

SZABADALMI KÖZLEMÉNYEK

Adatközlés szabadalmi bejelentésekről

A – SZEKCIÓ KÖZSZÜKSÉGLETI CIKKEK		(21) P 06 00755 (22) 2006.09.28. (71) Letenyei László, Budapest, 1076 Szinva u. 4. (HU)
(21) P 06 00739 (22) 2006.09.22. (71) Kondorosi György 40%, Göd, 2132 Ady Endre u. 60. (HU); Bella Emil 60%, Szeged, 6791 Czékus u. 19. (HU)	(54) Mentális térkép szerkesztő algoritmus (74) dr. K. Soós Gábor ügyvéd, Budapest	
(21) P 06 00748 (22) 2006.09.27. (71) Czintos Csongor, Kecskemét, 6000 Csáky u. 3. (HU)	(21) P 06 00770 (22) 2006.10.09. (71) dr. Mozsáry Péter, Budapest, 1161 Körvasút sor 63. (HU)	(54) Preparáló eszköz gépi hajtású műveletekhez (74) dr. Kereszty Marcell, Gödölle, Kékes, Mészáros & Szabó Szabadalmi és Védjegy Iroda, Budapest
(54) Aktív vákuumos ütésező-csökkentő anyag		
(21) P 06 00749 (22) 2006.09.27. (71) Czintos Csongor, Kecskemét, 6000 Csáky u. 3. (HU)	(21) P 06 00715 (22) 2006.09.08. (71) Dóczi János 40%, Süllyás, 2241 Pesti út 7. (HU); Nagy László 60%, Kalocsa, 6300 Lencse u.11. (HU)	(54) Eljárás és berendezés lágyszárú növények tömörítés előtti aprítására (74) Illés Edit, Budapest
(54) Terelőbordás csúszda		
(21) P 06 00750 (22) 2006.09.27. (71) Czintos Csongor, Kecskemét, 6000 Csáky u. 3. (HU)	(21) P 06 00757 (22) 2006.09.29. (71) Psenák Istvánné, Esztergom, 2500 48-as tér 14. (HU)	(54) Lázcsillapító mellény, fizikális lázcsillapításhoz
(54) Forgó csúszda		
(21) P 06 00749 (22) 2006.09.27. (71) Czintos Csongor, Kecskemét, 6000 Csáky u. 3. (HU)	(21) P 06 00728 (22) 2006.09.18. (71) Richter Gedeon Vegyészeti Gyár Rt., Budapest, 1103 Gyömrői út. 19–21. (HU)	(54) Rozuvasztatin-kalcium tartalmú gyógyszerkészítmények
(54) Csavarmentes csúszda		
(21) P 06 00753 (22) 2006.09.27. (71) Czintos Csongor, Kecskemét, 6000 Csáky u. 3. (HU)	(21) P 06 00754 (22) 2006.09.27. (71) SOLVO Biotechnológiai Zrt., Szeged, 6722 Béke u. 5/a (HU)	(54) Koleszterinnel töltött membránok (74) dr. Svingor Ádám, DANUBIA Szabadalmi és Védjegy Iroda Kft., Budapest
(54) Lengő csúszda		
(21) P 06 00751 (22) 2006.09.27. (71) Czintos Csongor, Kecskemét, 6000 Csáky u. 3. (HU)	(21) P 06 00740 (22) 2006.09.22. (71) dr. Tósaki Árpád, Debrecen, 4032 Nagyerdei krt. 98. (HU)	(54) A meggy-mag olajtartalmának hasznosítása (74) Szentpéteri Zsolt, S.B.G. & K. Szabadalmi Ügyvivői Iroda, Budapest
(54) Vízfilmes csúszda		
(21) P 06 00733 (22) 2006.09.19. (71) Danone Kft., Budapest, 1106 Keresztúri út 210. (HU)	(21) P 06 00707 (22) 2006.09.05. (71) Vichem Chemie Kft., Budapest, 1022 Herman Ottó út 15. (HU)	(54) Triciklusos aromás és telített benzo[4,5]tieno-[2,3-d]pirimidin származékok, illetve gyógyászatilag elfogadható sóik gyógyászati alkalmazása (74) Várnai Anikó, INTERINNO Szabadalmi Iroda, Budapest
(54) Eljárás magas víztartalmú termék csokoládéval történő bevonására és az így előállított desszert (74) Baranyi Éva, Danubia Szabadalmi és Védjegy Iroda Kft., Budapest		
(21) P 06 00747 (22) 2006.09.27. (71) Dezső Sándor, Győr, 9024 Ikva u. 18. II/9. (HU)	(21) P 06 00724 (22) 2006.09.15. (71) Horváth István, Budapest, 1119 Puskás Tivadar u. 16/a (HU)	(54) Amerikai futball szabályai szerint játszható asztali labdajáték
(54) Amerikai futball szabályai szerint játszható asztali labdajáték		
(21) P 06 00714 (22) 2006.09.08. (71) Illés Frigyes, Ócsa, 2364 Székes tanya 18. (HU)	(21) P 06 00724 (22) 2006.09.15. (71) Horváth István, Budapest, 1119 Puskás Tivadar u. 16/a (HU)	(54) Mosdókagyló
(54) Nyárfa és egyéb fafajták újfajta típusú vágási és hasznosítási módszere		
(21) P 06 00725 (22) 2006.09.15. (71) dr. Kútvolgyi Gabriella, Budapest, 1047 Perényi Zsigmond u. 66. (HU)	(21) P 06 00721 (22) 2006.09.13. (71) Balázs Gyula, Budapest, 1113 Kőkörcsin u. 13. fsz. 2. (HU)	(54) Morinda citrifolia (Noni) gyümölcs kivonat, különösképpen a „Tahitan Noni,, Juice spermatológiai területen történő felhasználása
(54) Morinda citrifolia (Noni) gyümölcs kivonat, különösképpen a „Tahitan Noni,, Juice spermatológiai területen történő felhasználása		
B – SZEKCIÓ IPARI MŰVELETEK ÁLTALÁBAN ÉS SZÁLLÍTÁS		
(21) P 06 00721 (22) 2006.09.13. (71) Balázs Gyula, Budapest, 1113 Kőkörcsin u. 13. fsz. 2. (HU)	(21) P 06 00707 (22) 2006.09.05. (71) Vichem Chemie Kft., Budapest, 1022 Herman Ottó út 15. (HU)	(54) Szerszám és eljárás egymást átfedő lemezek rögzítésére (74) dr. Kovári Zoltán, ADVOPATENT Szabadalmi és Védjegy Iroda, Budapest

(21) P 06 00710	(22) 2006.09.06.	Láng József 15%, Gyöngyös, 3200 Petőfi u. 56. (HU); Szakács László 25%, Soltvadkert, 6230 Hősök tere 4. (HU)	
(71) Horváth Balázs, Nagykanizsa, 8800 Halis István u. 25. (HU)			
(54) Eszköz és eljárás hőre lágyuló műanyagok hozaganyagos hegesztésére		(54) Adalékanyag-kompozíció	
		(74) Szakács László, Soltvadkert	
(21) P 06 00730	(22) 2006.09.18.	(21) P 06 00773	(22) 2006.10.11.
(71) Horváth József, Érd, 2030 Hajnalka u. 57. (HU)		(71) dr. Homonnay Zoltán Károly, Budapest, 1173 Borsó u. 8. IV/19. (HU); Halácsy Attila, Budapest, 1037 Farkastorki lejtő 20/1 (HU)	
(54) Belső reteszelésű, hidraulikus váltó állítómű		(54) Eljárás és berendezés hőenergia tárolására fémhidrid-alkálifém keverék alkalmazásával	
		(74) Szabó Zsolt, DANUBIA Szabadalmi és Védjegy Iroda Kft., Budapest	
(21) P 06 00693	(22) 2006.08.28.	(21) P 06 00767	(22) 2006.10.06.
(71) Horváth Róbert, Budapest, 1125 Mátyás király út 16/a (HU)		(71) Hidrostral Kft., Nyúl, 9082 Vasútsor u. 16. (HU)	
(54) Tehergépjárművek és pótkocsis felépítmények burkolata		(54) Hidrostral hidro-jet	
(21) P 06 00694	(22) 2006.10.12.	(21) P 06 00735	(22) 2006.09.21.
(71) Horváth Róbert, Budapest, 1125 Mátyás király út 16/a. (HU)		(71) dr. Noszticzius Zoltán 40%, Budapest, 1118 Rozmaring u. 19. I/3. (HU); Balogh Sándor 20%, Kecskemét, 6000 Wesselényi u. 6. fsz/5. (HU); dr. Gyökérné dr. Wittmann Mária 10%, Budapest, 1113 Tarcali u. 25. (HU); Kály-Kullay Kristóf 10%, Budakeszi, 2092 Gábor Áron u. 1/a (HU); Megyesi Marianna 10%, Budapest, 1025 Zöldlomb u. 24/a (HU); dr. Volford András 10%, Budapest, 1088 Rákóczi út 11. III/5. (HU)	
(54) PET-fóliák nagyfrekvenciás konfekcionálása		(54) Permeációs eljárás és berendezés nagy tisztaságú klór-dioxidot tartalmazó fluidumok előállításához	
		(74) dr. Noszticzius Zoltán, Budapest	
(21) P 06 00742	(22) 2006.09.26.	(21) P 06 00727	(22) 2006.09.15.
(71) Horváth Tibor, Dunakeszi, 2120 Vereckei u. 8. (HU)		(71) RICHTER Gedeon Vegyészeti Gyár Rt., Budapest, 1103 Gyömrői út 19/21. (HU)	
(54) Védelmi rendszer taxivezetők számára		(54) Eljárás monohidroxilezett 3,17-diketo-szteroid vegyületek szelektív kinyerésére, tisztítására és elválasztására	
		(21) P 06 00726	(22) 2006.09.15.
(21) P 06 00720	(22) 2006.09.13.	(71) Sanofi-Aventis, Paris, 75013 174, Avenue de France (FR)	
(71) dr. Karajz Lajos, Budapest, 1114 Bartók Béla út 41. I/2. (HU)		(54) Új vegyületek	
(54) A II. világháborúban Magyarországon előállított különleges megoldású 38 M, 42 M Botond I. II. jelű katonai gépkocsi hungarikum védetséggel való gyártásbavétele		(74) Mármárosi Tamásné, CHINOIN és Vegyészeti Termékek Gyára Zrt., Budapest	
		(21) P 06 00745	(22) 2006.09.27.
(21) P 06 00763	(22) 2006.10.03.	(71) Sáfár Lajos, Győr, 9026 Hédervári út 70/b (HU); Török Antal, Győr, 9012 Királyszek u. 20. (HU)	
(71) NAGÉV Ipari, Kereskedelmi és Szolgáltató Kft., Hajdúböszörmény, 4220 Kinizsi u. 7. (HU)		(54) Eljárás, szerkezet és elrendezés szennyvizek levegőztetésére, nyomott csővezetékben	
(54) Eljárás fémrácsok előállítására, valamint berendezés az eljárás megvalósítására		(21) P 06 00706	(22) 2006.09.05.
(74) Faber Miklós, ADVOPATENT Szabadalmi és Védjegy Iroda, Budapest		(71) Vichem Chemie Kft., Budapest, 1022 Herman Ottó út 15. (HU)	
(21) P 06 00736	(22) 2006.09.21.	(54) Triciklusos benzo[4,5]tieno-[2,3-d]pirimidin-4-il-amin vegyületek, illetve ezek gyógyászati elfogadható sói, eljárás a vegyületek előállítására és a vegyületeket tartalmazó gyógyszerkészítmények	
(71) Reck Ferenc, Budapest, 1188 Erdősáv u. 28. (HU)		(74) Vármai Anikó, INTERINNO Szabadalmi Iroda, Budapest	
(54) Állítható teleszkópos emelőszerkezet sík elemek, célszerűen falazó és/vagy burkolólapok emeléséhez			
(74) Tóth-Szabó István szabadalmi ügyvivő, Budapest			
(21) P 06 00439	(22) 2006.08.14.		
(71) dr. Sági Zoltán, Balassagyarmat, 2660 Teleki u. 14. (HU)			
(54) Hagyományos tartósítóiipari csomagolóanyagok költség-hatékony kiváltása			
(21) P 06 00741	(22) 2006.09.25.		
(71) Vigh Kristóf, Budapest, 1023 Frankel Leó út 68/a (HU)			
(54) Biciklikormány-stabilizáló szerkezet			
C – SZEKCIÓ VEGYÉSZET ÉS KOHÁSZAT			
(21) P 06 00717	(22) 2006.09.12.		
(71) CHEM TRADE Kft., Miskolc, 3534 Szarkahegy u. 18. (HU)			
(54) Természetben előforduló mikroorganizmusokat tartalmazó talajoltó készítmény			
(74) Karaffy Erzsébet egyéni szabadalmi ügyvivő, Miskolc			
(21) P 06 00759	(22) 2006.09.29.		
(71) Fülöp Levente 45%, Vonyarcvashegy, 8314 Bartók Béla u. 29. (HU); Füzfa János 15%, Budapest, 1133 Esztergomi út 20. IV/12. (HU);			
E – SZEKCIÓ HELYHEZ KÖTÖTT LÉTESÍTMÉNYEK			
(21) P 06 00719	(22) 2006.09.13.		
(71) dr. Csorba István, Budapest, 1133 Thurzó u. 5/b (HU); dr. Csorba Istvánné, Budapest, 1133 Thurzó u. 5/b (HU);			

Csorba Enikő, Budapest, 1133 Thurzó u. 5/b (HU); Makkai Mária, Budapest, 1133 Thurzó u. 5/b (HU)		(21) P 06 00718	(22) 2006.09.12.
(54) Gyalogos híd és Európa 56 torony		(71) MATŰZ Magyar Tüzeléstechnikai Kft., Szentendre, 2000 Bükkös part 72. (HU)	
(74) dr. Csorba István, Budapest		(54) Eljárás biomassza maradékmentes eltüzelésére	
		(74) Weichinger András, DANUBIA Szabadalmi és Védjegy Iroda Kft., Budapest	
(21) P 06 00752	(22) 2006.09.27.		
(71) Czintos Csongor, Kecskemét, 6000 Csáky u. 3. (HU)		(21) P 06 00756	(22) 2006.09.28.
(54) Eljárás és berendezés beton-üreg képzésére a betonba helyezett rúd vagy tömb alakú habanyag segítségével		(71) MATŰZ Magyar Tüzeléstechnikai Kft., Szentendre, 2000 Bükkös part 72. (HU)	
		(54) Eljárás és berendezés biomassza tüzelésére mennyezet-égős porszéntüzelésű kazánokban	
(21) P 06 00738	(22) 2006.09.22.		
(71) Horváth Róbert, Budapest, 1125 Mátyás király út 16/a. (HU)		(21) P 06 00734	(22) 2006.09.20.
(54) Lágýtómentes műanyag fóliából (lemezből) vázszerkezet nélküli mobil garázs és tárolóhelyiség		(71) MATŰZ Magyar Tüzeléstechnikai Kft., Szentendre, 2000 Bükkös part 72. (HU)	
		(54) Eljárás és berendezés magas fűtőértékű szén tüzelésére alacsony fűtőértékű szénre tervezett kazánokban	
(21) P 06 00744	(22) 2006.09.27.		
(71) NESTACON AG, Shaan, 9494 Landessstrasse 140 (LI)		(21) P 06 00676	(22) 2006.08.24.
(54) Eljárás épületek, építmények kivitelezésére hulladék tá- rozók – előnyösen veszélyes hulladék tározók felületén		(71) PHOENIX RUBBER Gumiipari Kft., Szeged, 6728 Budapesti út 10. (HU)	
(74) Fehérvári László szabadalmi ügyvivő, Budapest		(54) Összekapcsolt nagyhosszúságú tömlő, és eljárás a tömlők összekapcsolására	
		(74) Derzsi Katalin, S.B.G. & K. Szabadalmi Ügyvivői Iroda, Budapest	
(21) P 06 00685	(22) 2006.08.28.		
(71) Németh János Antal, Budapest, 1134 Kassák Lajos u. 70. VII/68. (HU)		(21) P 06 00708	(22) 2006.09.05.
(54) Görgős gépjármű-irányítórendszer		(71) Simoncsics Gábor, Szőke, 7833 Fő u. 54. (HU); Simoncsics Ádám, Balatonszárszó, 8624 Akácus u. 16. (HU)	
		(54) Egységnyi kiszerezési termékek csomagolásába építhető független hűtési eljárás	
(21) P 06 00769	(22) 2006.10.09.		
(71) Parag László 80%, Nyíregyháza-Oros, 4551 Bodrogi út 25/a (HU); Győri Miklós 10%, Felsőörs, 8227 Petőfi u. 26. (HU); Lipóczi István 10%, Felsőörs, 8227 Petőfi u. 26. (HU)		G – SZEKCIÓ	
(54) Hőcspadás transzparens szigetelési rendszer		FIZIKA	
(74) dr. Emri Józsefné, EMRI-PATENT Iparjogvédelmi Kft., Debrecen			
F – SZEKCIÓ			
MECHANIKA, VILÁGÍTÁS, FŰTÉS			
(21) P 06 00737	(22) 2006.09.21.	(21) P 06 00702	(22) 2006.08.31.
(71) Bobály Attila, Nagykanizsa, 8800 Vásár u. 23/b (HU); Bobály Sándor, Nagykanizsa, 8800 Zemplén Gy. u. 1/b (HU)		(71) Budapesti Műszaki és Gazdaságtudományi Egyetem, Elektronikai Technológia Tanszék, Budapest, 1111 Goldmann tér 3. V2. ép. 228. (HU)	
(54) Energiatároló cellákkal ellátott felhajtóerővel működő turbina		(54) Interdigitális elektród geometria	
(21) P 06 00716	(22) 2006.09.08.	(21) P 06 00674	(22) 2006.08.24.
(71) Denso Corporation, Kariya-city, Aichi-Pref., 448-8661 1-1 Showa-Cho (JP)		(71) Fejes Sándor, Szeged, 6725 Szabadsajtó u. 20. (HU)	
(54) Berendezés és eljárás üzemanyag befecskendezés-vezérlő rendszerek gyártására		(54) Eljárás fizetési tranzakciók elektronikus úton történő lebonyolítására	
(30) 2005-261614 2005.09.09. JP		(74) Mák András, S.B.G. & K. Szabadalmi Ügyvivői Iroda, Budapest	
2006-149974 2006.05.30. JP			
(74) Szabó Zsolt, DANUBIA Szabadalmi és Védjegy Iroda Kft., Budapest		(21) P 06 00729	(22) 2006.09.15.
		(71) Feketű Csaba, Pécs, 7633 Páfrány u. 9/b II/9. (HU)	
(21) P 06 00095	(22) 2006.02.07.	(54) Hangszimulátor	
(71) Földesi Csaba, Budapest, 1094 Viola u. 19. (HU)			
(54) Belső tengelyes forgódugattyús gép		(21) P 06 00698	(22) 2006.08.30.
		(71) Haraszi Zoltán, Budapest, 1183 Ond u. 68. (HU)	
(21) P 06 00732	(22) 2006.09.19.	(54) Akkumulátor élettartamát befolyásoló tényezők rögzítését, valamint kiértékelését végző készülék	
(71) Hangai Sándor, Budaörs, 2040 Naphegy u. 35/1. (HU)			
(54) Kemencés szárítóközege-előállító berendezés és eljárás gabonatermék szárításhoz, bálás növényi szármaradványok alternatív hőenergiájának felhasználásával		(21) P 06 00723	(22) 2006.09.13.
		(71) Kinpán József, Üröm, 2096 Pillangó u. 6. (HU); Mátyás Iván, Budapest, 1029 Ördögárok u. 147. (HU);	

Szirovatka Károly, Üröm, 2096 Pillangó u. 23. (HU);
Turi Zsolt Antal, Debrecen, 4028 Markotányos u. 8. (HU)

(54) Energiaellátás-aktiváló biztonságtechnikai rendszer

(74) Varga Tamás Péter szabadalmi ügyvivő, Budapest

(21) P 06 00761 (22) 2006.10.02.

(71) Szabó Zsolt, Budapest, 1031 Silvanus sétány 39. I/3. (HU)

(54) Rendszertechnikai elrendezés tájékozódást megkövetelő helyszíneken információ szolgáltatására látogatók számára

(74) dr. Köteles Zoltán, S.B.G.& K. Szabadalmi Ügyvivői Iroda, Budapest

(21) P 06 00709 (22) 2006.09.05.

(71) Szegedi Tudományegyetem, Szeged, 6720 Dugonics tér 13. (HU)

(54) Eljárás és összeállítás lézerimpulzusok hordozó-burkoló fázisa változásának spektrálisan bontott interferometrián alapuló, sávzélességtől független kimutatására és stabilizálására

(74) Szabó Zsolt, DANUBIA Szabadalmi és Védjegy Iroda Kft., Budapest

**H – SZEKCIÓ
VILLAMOSSÁG**

(21) P 06 00731 (22) 2006.09.19.

(71) SZEVIÉP Zrt. 49%, Szeged, 6727 Irinyi J. u. 1. (HU);
Csíkszentimrei Kálmán 51%, Szeged, 6723
Budapesti krt. 32/a (HU)

(54) Berendezés hőáramlás létrehozására elektromos áramból tartószerkezettel és elektromos áram nyerése hőáramlásból

(21) P 06 00758 (22) 2006.09.29.

(71) Fazakas Gábor, Budapest, 1114 Bartók Béla út 61. I/6. (HU)

(54) Teleüveg fedelű lámpatest, hegesztett szorítópántos üvegfedélrögzítéssel

(21) P 06 00762 (22) 2006.10.03.

(71) Pázmány Péter Katolikus Egyetem, Budapest, 1088 Szentkirályi u. 28. (HU)

(54) Késleltető lánc

(74) dr. Kereszty Marcell, Gödölle, Kékes, Mészáros & Szabó Szabadalmi és Védjegy Iroda, Budapest

A rovat 64 db közlést tartalmaz.

Szabadalmi bejelentések közzététele

A – SZEKCIÓ
KÖZSZÜKSÉGLETI CIKKEK

- (51) **A21D 2/36** (2006.01) (13) **A1**
 (21) **P 06 00196** (22) **2006.03.09.**
 (71) (72) Kőműves Géza 55%, Sopron (HU);
 Gere István 45%, Szigetszentmiklós (HU)
- (54) **Zöldségpehellyel készült sütőipari termékek és ezekhez premix**
 (74) dr. Láng Tivadarné, S.B.G. & K. Szabadalmi Ügyvivői Iroda,
 Budapest
- (57) A jelen találmány magas tápértékű, kiváló organoleptikus és kül-
 lembeli tulajdonságokkal rendelkező sütőipari termékekre vonatkozik,
 amelyek zöldségpehellyel készültek.
- A találmány szerinti sütőipari termékek azzal jellemezhetők, hogy
 az alapanyagként szolgáló szokásos sütőipari összetevőkön kívül 0,5-
 40 tömeg% zöldségpehelyt tartalmaznak. A találmány ezen termékek
 készítésére alkalmas félkész termékre, úgynevezett premixre is vonat-
 kozik, amely a szokásos sütőipari összetevőkön kívül 2-85
 tömeg% zöldségpehelyt tartalmaz.

- (51) **A23B 4/00** (2006.01) (13) **A1**
A23K 1/00 (2006.01)
C05F 3/00 (2006.01) (22) **2003.09.30.**
- (21) **P 03 03224** (22) **2003.09.30.**
 (71) (72) dr. Jászberényi Csaba József, Budapest (HU);
 Kovács József, Budapest (HU)
- (54) **Protein hidrolízissel előállítható aminosav-keverék, eljárás az**
előállításukra és a belőlük kialakítható készítmény
- (57) Aminosavak keverékének előállítása akkor lehet hasznos, ha azt
 akarják elérni, hogy adott növényi és állati eredetű hulladékokban meg-
 lévő értékes biológiai anyagok megmaradjanak, de az esetlegesen az
 adott anyagokban hordozott biológiai információ (baktérium, vírus,
 spóra, prion) ne legyen már jelen.
- Az eljárás lényege, hogy a garantáltan és ellenőrzött teljes hid-
 rolízis biztosítására enzimes és kémiai módszerek célirányos kombiná-
 cióját alkalmazzák, és a kiindulási fehérjét aminosavak keverékévé
 alakítják. Az így kialakított keverék értékes tápanyagforrás, amely ki-
 küszöböli a különböző hús-, vér-, csontlisztek takarmánycélú fel-
 használásában rejlő potenciális veszélyeket.

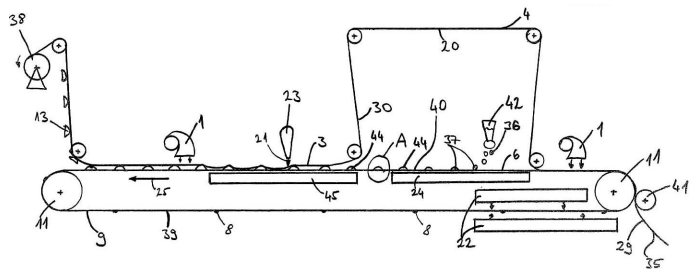
- (51) **A23F 5/24** (2006.01) (13) **A1**
A23F 5/46 (2006.01) (22) **2004.12.29.**
- (21) **P 04 02682** (22) **2004.12.29.**
 (71) (72) Varga Csabáné, Szeged (HU)
- (54) **Szénsavas kávé**
- (57) A találmány tárgya szénsavas kávé, mint kávéital és egyben üdítő-
 ital. A találmány jellegzetessége, hogy valódi, őrölt, pörkölt kávé, kávé-
 pótló örleményt és ízlés szerint alkalmazandó, egyéb, esetleges kiegészítő
 örleményt foglal magában, 2-2.2 dl szénsavas kávéital 2 dl szénsa-
 vas ásványvizet, 2-10 g őrölt, valódi pörkölt kávé, esetlegesen 24 g örle-
 ményt (8 gramm pörkölt árpa, 8 gramm rozs, 8 gramm cikória) és esetle-
 gesen 12 g kiegészítő örleményt (őrölt, szárított csicsereborsó vagy
 szegletes lednek) tartalmaz.

- (51) **A23L 1/185** (2006.01) (13) **A1**
A23L 1/172 (2006.01)
A23L 1/308 (2006.01) (22) **2005.11.10.**

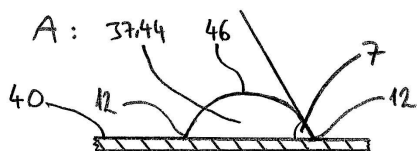
- (21) **P 05 01041** (22) **2005.11.10.**
 (71) Vyzkumny ústav pivovarsky a sladarsky a.s., Praha (CZ)
 (72) Prokes, Josef, Brno (CZ)
- (54) **Növényi rostot tartalmazó étrend-kiegészítő**
- (30) PUV 2004-15973 2004.11.11. CZ
- (74) Rónaszéki Tibor szabadalmi ügyvivő, Budapest
- (57) A találmány tárgya gabonamalátából vagy malátakeverékekből a
 malátaenzimek hatása által fejttett vagy elcukrosított, nem csíráztatott
 gabonafélékből nyert növényi rostokat tartalmazó étrendkiegészítő.
- A megoldás jellegzetessége, hogy összesen 2,5 – 12 t% egyszerű,
 csíráztatott vagy nem csíráztatott gabonafélékből nyert szénhidrátot,
 főként fruktózt, glükózt, maltózt és maltotriózt, az össz mennyiségben
 50 – 75 t% növényi rostot, 3,0 – 6,0 t% fehérjét, 1,5 – 6,0 t% β-glükánt,
 míg a 100 % tömeg további részét víz alkotja.

- (51) **A44B 18/00** (2006.01) (13) **A1**
 (21) **P 05 00291** (22) **2005.03.11.**

- (71) 3M Innovative Properties Company, Saint Paul,
 Minnesota (US)
- (72) id. Mandzsú József, Budapest (HU);
 ifj. Mandzsú József, Fót (HU);
 Mandzsú Zoltán, Budapest (HU)
- (54) **Rögzítők, eljárások rögzítők gyártására és rögzítők alkalma-
 zása termékekben**
- (74) DANUBIA Szabadalmi és Védjegy Iroda Kft., Budapest
- (57) Egy formaleválasztó felületen polimer részecskék sokaságát oszlat-
 ják szét, és hoznak legalább félfolyékony állapotba. Ezáltal ún. előfor-
 mázott kiemelkedéseket alakítanak ki, melyekben a formaleválasztó fe-
 lülettel érintkező éleik mentén, a polimer részecskék és a formaleválasztó
 felület felületi energiái által befolyásolt, hegyes, kontaktszögeket ala-
 kítanak ki. Ezután a kiemelkedéseket kellően megszilárdítják, és egy kü-
 lön biztosított lapformájú alapnak az elülső felületével érintkeztetik,
 majd ahhoz rögzítik. Eltávolítják az alapot a kiemelkedésekkel együtt, a
 formaleválasztó felületről. Ezáltal az alap elülső felületéből kiemelke-
 dő, lelapított tetővel rendelkező, kapcsoló kiemelkedéseket alakítanak
 ki, mely lelapított tetők legalább részben kinyúlnak az alap fölé, és
 melyeket legalább részben olyan él határol, melynek élességét
 lényegében a hegyes kontaktszög határozza meg.



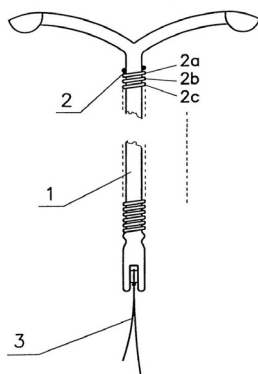
1. a ábra



1. b ábra

(51) **A61F 6/14** (2006.01)(13) **A1**(21) **P 05 00288**(22) **2005.03.10.**(71) (72) dr. Havas Jenő, Budapest (HU);
Nánágy Csaba, Budapest (HU);
Tóth István, Fonyód (HU)**(54) Méhen belüli fogamzásgátló eszköz**

(57) A találmány tárgya méhen belüli elhelyezésre alkalmas, műanyag karokkal és hordozótesttel (1), valamint nikkeltartalmú arany-, réz-, cinkötvözet (2a, 2b, 2c) hatóanyaggal (2) kiképzett nikkelionokat kibocsátó fogamzásgátló eszköz.



1. ábra

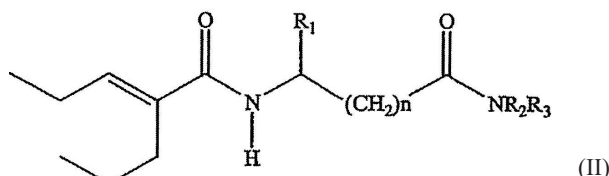
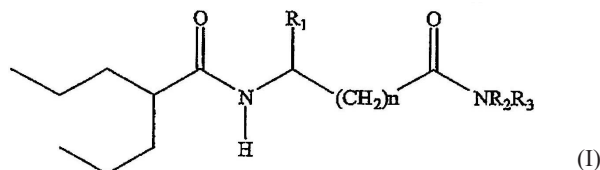
(51) **A61K 9/36** (2006.01)(13) **A2****A61K 31/4525** (2006.01)(22) **2001.12.20.**(21) **P 06 00237**(71) Syntho B.V., Nijmegen (NL)
(72) Peters, Theodorus Hendricus Antonius, Arnhem (NL);
van Dalen, Frans, Boxtel (NL);
Lemmens, Jacobus Maria, Mook (NL);
Picha, Frantisek, Brno (CZ)**(54) Paroxetin-mezilátot tartalmazó gyógyszer-tabletta**(30) 201 00 529.8 2001.01.11. DE
(86) PCT/EP 01/15115 (87) WO 02/055062
(74) Frankné dr. Machytka Daisy, Gödölle, Kékes, Mészáros &
Szabó Szabadalmi és Védjegy Iroda, Budapest

(57) A találmány tárgya egy tablettáformában elkészített gyógyászati készítmény, amely olyan paroxetin-metánszulfonátot tartalmaz, amelynek oldódási sebessége legalább 90% 30 perc alatt, a US Pharmacopoeia szerint keverőlapátos készülékkel mérve. A készítmény előnye, hogy nem tartalmaz vízzoldható és/vagy hidrophil hígítószeret.

A találmány további tárgya kalcium-hidrogén-foszfát alkalmazása a paroxetin-metánszulfonát oldódási sebességének javítására és keserű ízének elfedésére.

(51) **A61K 31/16** (2006.01)(13) **A1****A61K 31/19** (2006.01)(22) **2001.07.20.**(21) **P 06 00526**(71) Teva Pharmaceutical Industries Ltd., Petah-Tiqva (IL);
Yissum Research Development Company of the Hebrew
University of Jerusalem, Jerusalem (IL)
(72) Shirvan, Mitchell, Hertzleya (IL);
Bialer, Meir, Jerusalem (IL)**(54) Valproinsav- és 2-valproinsav-amidok származékainak használata mániákus kezelésére bipoláris rendellenességben**(30) 60/220,102 2000.07.21. US
(86) PCT/US 01/23116 (87) WO 02/07677(74) Parragh Gáborné dr., S.B.G. & K. Szabadalmi Ügyvivői Iroda,
Budapest

(57) A találmány tárgya eljárás bipoláris rendellenesség kezelésére egy alanyban, azzal jellemezve, hogy az alanyban terápiásan hatásos mennyiséget adnak be az (I) és (II) általános képletű valproinsav-amid és 2-valproinsav-amid származékokból:



amikben

R₁, R₂ és R₃ jelentése egymástól függetlenül lehet azonos vagy eltérő, lehet hidrogénatom, C₂-C₆ alkilcsoport, aralkil-csoport vagy aril-csoport, n jelentése egész szám, ami 0-nál nagyobb, vagy azzal egyenlő, és 3-nál kisebb, vagy azzal egyenlő, ezzel kezelve a bipoláris rendellenességet.(51) **A61K 31/19** (2006.01)**A61K 31/225** (2006.01)(13) **A2**(21) **P 04 00913**(22) **2001.10.05.**

(71) BIOGAL Gyógyszergyár Rt., Debrecen (HU)

(72) Kéri Vilmos, Debrecen (HU);
Deák Lajos, Debrecen (HU);
Forgács Ilona, Debrecen (HU);
Szabó Csaba, Debrecen (HU);
Nagyné Árvai Edit, Debrecen (HU)**(54) Pravastatin-lakton és epipravastatin mentes pravastatin nátrium, valamint az azt tartalmazó készítmények**(30) 60/238,278 2000.10.05. US
(86) PCT/US 01/31230 (87) WO 02/030415
(74) Somfai és Társai Iparjogi Kft., Budapest

(57) A találmány tárgya pravastatin laktontól és epipravastatintól alapvetően mentes pravastatin nátrium és ennek előállítására eljárás fermentációból. Az eljárás során extrahálnak, a pravastatin ammónium sóját képezik az oldatból, ezt tisztítják és átalakítják pravastatin nátriummá.

(51) **A61K 31/198** (2006.01)**A61P 5/50** (2006.01)(13) **A1**(21) **P 06 00522**(22) **2000.12.04.**(71) NOVARTIS AG, Basel (CH)
(72) Guitard, Christiane, Hégenheim (FR);
Müller, Beate, Hänner (DE);
Emmons, Rebecca, Riehen (DE)**(54) Hipoglikémiás szer sérült glükóz anyagcsere kezelésére való alkalmazásra**(30) 99125761.9 1999.12.23. EP
(86) PCT/EP 00/12174 (87) WO 01/47514
(74) ifj. Szentpéteri Ádám, S.B.G. & K. Szabadalmi Ügyvivői Iroda,
Budapest

(57) A találmány hipoglikémiás szer vagy annak gyógyszerészetileg elfogadható sójának felhasználására vonatkozik, mely az IGM, különösen az IFG és/vagy IGT személyek részére gyógyszerek gyártásához, a nyilvánvaló 2. típusú diabetes mellitus betegség megakadályozására vagy kezelésére; a mikrovaszkuláris komplikációk megelőzésére és csökkentésére (mint például retinopátia, neurofátia, nephropátia), a rákbetegség megelőzésére és a rákhalál csökkentésére szolgál. Továbbá a

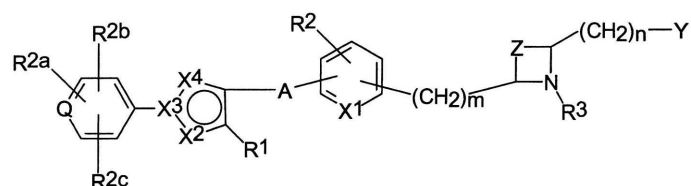
találmány az IGM-mel, IGT-vel vagy IFG-vel társuló betegségek és állapotok kezelésére vonatkozik.

- (51) **A61K 31/42** (2006.01)
A61K 31/445 (2006.01)
A61P 3/04 (2006.01)
C07D 403/02 (2006.01)
C07D 413/02 (2006.01) (13) **A2**

- (21) **P 06 00226** (22) **2002.05.23.**
 (71) Bristol-Myers Squibb Company, Princeton, New Jersey (US)
 (72) Cheng, Peter T., Princeton, New Jersey (US);
 Jeon, Yoon, Belle Mead, New Jersey (US);
 Wang, Wei, Princeton, New Jersey (US)

(54) **Antidiabetikus és kóros elhízás elleni szerekként alkalmazható, konformációsán körülhatárolt analógok és gyógyászati alkalmazásuk**

- (30) 60/294,505 2001.05.30. US
 (86) PCT/US 02/16628 (87) WO 02/096357
 (74) Ráthonyi Zoltán, S.B.G. & K. Szabadalmi Ügyvivői Iroda, Budapest
 (57) A találmány tárgyát a vér glükóz-, triglicerid-, inzulin- és zsírsav-szintjét moduláló hatású új



(I)

általános képletű vegyületek – ahol előnyösen

- n és m = 0, 1 vagy 2;
 A alkilén-csoport, amelyben két szénatom közé kettős vagy hármas kötés vagy oxigénatom ékelődhet;
 Q és X¹ metincsoport, X² oxigénatom, X³ szénatom, X⁴ metincsoport és Z alkilén- vagy alkenilén-csoport;
 R¹ metilcsoport;
 R², R^{2a}, R^{2b} és R^{2c} hidrogénatom;
 R³ aralkil-, (aril-oxi)-karbonil- vagy (aril-alkoxi)-karbonil-csoport; és
 Y karboxi- vagy alkoxi-karbonil-csoport és sóik és ezeket tartalmazó, diabétesz, hiperglikémia, hiperinzulinémia, hiperlipidémia, kóros elhízás, ateroszklerózis és ezekkel összefüggésbe hozható betegségek kezelésére szolgáló gyógyszerkészítmények előállítására való alkalmazásuk képezik.

- (51) **A61K 31/445** (2006.01)
A61P 25/04 (2006.01) (13) **A2**

- (21) **P 06 00063** (22) **2001.12.19.**
 (71) Société de Conseils de Recherches et d'Applications Scientifiques (S.C.R.A.S.), Paris (FR)
 (72) Simonnet, Guy, Bordeaux (FR);
 Bernard, d'Arbigny Pierre, Courbevoie (FR)

(54) **Tienilciklohexil-amin-származékok új terápiás alkalmazása**

- (30) 00/16631 2000.12.20. FR
 (86) PCT/FR 01/04050 (87) WO 02/49647
 (74) dr. Fehérvári Flóra, DANUBIA Szabadalmi és Védjegy Iroda Kft., Budapest

(57) A találmány 2-metil-1-(1-piperidinil)-1-(2-tienil)-ciklohexán képletnek megfelelő tienilciklohexil-amin-származék racém formában vagy lényegében tiszta diasztereoizomer vagy enantiomer formában történő alkalmazására vonatkozik fájdalom kezelésére és/vagy megelőzésére alkalmas gyógyszerkészítmény előállítására.

A találmány kiterjed a fenti vegyületeket és legalább egy másik analgetikus hatású anyagot tartalmazó kombinált termékre, továbbá az ilyen kombinációt tartalmazó gyógyszerkészítményre. Az említett termékekben a fenti vegyületek az opiát receptorokra ható analgetikus hatású anyagok által okozott hiperalgiák és allodiniák gátlására alkalmasak.

- (51) **A61K 31/445** (2006.01)
A61P 1/02 (2006.01) (13) **A2**

- (21) **P 05 00145** (22) **2005.01.28.**
 (71) N-Gene Research Laboratories, Inc., New York, New York (US)

- (72) dr. Huszák András 10%, Budapest (HU);
 dr. Rigó Orsolya 10%, Solymár (HU);
 dr. Záhonyi Balázs 8%, Budapest (HU);
 dr. Lohinai Zsolt 10%, Budapest (HU);
 dr. Tory Kálmán 13%, Budapest (HU);
 dr. Kolonics Attila 13%, Budapest (HU);
 dr. Literáti Nagy Péter 16%, Budapest (HU);
 Bodnár Tibor 9%, Budapest (HU);
 dr. Bernáth Sándor 8%, Telki (HU);
 Egri János 3%, Budapest (HU)

(54) **O-(3-piperidino-2-hidroxi-1-propil)-nikotinsav-amidoxim alkalmazása szájüregi elváltozások kezelésére alkalmas gyógyászati készítmény előállítására**

- (74) Karácsonyi Béla, ADVOPATENT Szabadalmi és Védjegy Iroda, Budapest

(57) A találmány tárgya O-(3-piperidino-2-hidroxi-1-propil)-nikotinsav-amidoxim vagy gyógyászati alkalmas savaddíciós sójának felhasználása a szájüregi elváltozások kezelésére szolgáló gyógyászati készítmény vagy száj- és fogápoló készítmény előállítására.

- (51) **A61K 39/00** (2006.01)
A61K 39/21 (2006.01)
A61K 39/39 (2006.01)
A61P 25/18 (2006.01)
A61P 31/00 (2006.01)
A61P 31/18 (2006.01)
A61P 35/00 (2006.01)
A61P 37/00 (2006.01) (13) **A1**

- (21) **P 06 00589** (22) **2001.11.08.**
 (71) Wyeth Holdings Corporation, Madison, New Jersey (US)
 (72) Hagen, Michael, Pittsford, New York (US)

(54) **Kombinációs adjuváns-formák**

- (30) 60/247,100 2000.11.10. US
 60/330,345 2001.10.18. US
 (86) PCT/US 01/46943 (87) WO 02/38177
 (74) Lengyel Zsolt, DANUBIA Szabadalmi és Védjegy Iroda Kft., Budapest

(57) A találmány tárgyát képezi aminoalkil-glükózamin-foszfát-vegyület vagy származékának vagy analógjának alkalmazása kombinációban egy citokinnel vagy limfokinnel, különösen granulocita-makrofág kolónia-stimuláló faktorról vagy interleukin-12-vel, adjuváns-formaként antigénikus vagy immunogén készítményben, egy kiválasztott antigénre adott immunválasz fokozására gerinces gazdaszervezetben.

- (51) **A61K 39/21** (2006.01)
C12N 7/04 (2006.01) (13) **A1**

- (21) **P 04 02690** (22) **2004.12.31.**
 (71) (72) Varga Csabáné, Szeged (HU)

(54) **Virulenciájától megfosztott HIV-vírus antigén előállítása, ol-tóanyag gyártáshoz**

(57) A HIV vírust glicerát-3-foszfát kinázzal blokkolják, majd Aspergillus oryzae-vel együtt hasnyálmirigyen inkubálják szobahőmérsékleten.

A 3×10^7 sejtszámú szeparátumhoz $5 \times 10 \text{ cm}^3$ olyan szérumot adnak, melyben a víruskoncentráció több mint 200.000 kópia/ml, melynek szerológiai típusa stabilizált.

Az inaktivált vírust kapszulázzák. Csomagolása az „ASTRIX” kapszula mintáját is követheti. Lényegében a külső kapszula kinyílik a gyomorban, a kapszulából a bélben felszívódó golyók, vagyis bélben felszívódó kisebb kapszulák tartalmazzák a fent említett eljárással előállt 10^9 víruspartikulát. A vírusterhelésnek 1/10-re csökkenése már a 10. napon elérhető. Az AIDS vírus jelenléte krónikusan aktiválja lényegében az egész immunrendszert. A legtöbb antigén azonban orális adva toleranciát indukál. Nemhogy reaktív immunválasz nem alakul ki, hanem az orális tolerizálás után az adott antigénre a szokásos utakon sem igen lehet immunreakciót kiváltani. A lenyelt, bezárt kapszulákból kikerült inaktivált víruspartikulák csökkentik az immunrendszer érzékenységét a HIV-vel szemben, ezen túlmenően 4 és fél hónapon át tartó kis titerű védettséget is eredményeznek.

(51) **A61K 39/395** (2006.01)

C07K 16/00 (2006.01)

(13) **A2**

(21) **P 06 00688**

(22) **2002.06.05.**

(71) Abbott Biotechnology Ltd., Hamilton (BM)

(72) Kempeni, Joachim, Neustadt (DE);

Weiss, Roberta, Wynnewood, Pennsylvania (US);

Fischkoff, Steven A., Short Hills, New Jersey (US)

(54) **Eljárások anti-TNF-alfa ellenanyagok beadására**

(30) 60/296,961 2001.06.08. US

(86) PCT/US 02/17790 (87) WO 02/100330

(74) Lengyel Zsolt, DANUBIA Szabadalmi és Védjegy Iroda Kft., Budapest

(57) A találmány tárgyát eljárások képezik TNF- α általános aktivitásával jellemzett rendellenességek kezelésére olyan humán ellenanyagok, előnyösen rekombináns humán ellenanyagok kéthetenkénti szubkután beadásával, amelyek specifikusan kötődnek humán alfa-tumornekrózis-faktorhoz (hTNF- α). Az ellenanyagot metotrexáttal vagy anélkül adhatják be. Ezeknek az ellenanyagoknak magas az affinitása a hTNF- α iránt (például $K_d = 10^{-8} \text{ M}$ vagy kevesebb), alacsony a ledisszociációs sebességük hTNF- α -ról (például $K_{\text{off}} = 10^{-3} \text{ sec}^{-1}$ vagy kevesebb) és semlegesítik a hTNF- α aktivitását *in vitro* vagy *in vivo*. A találmány szerinti ellenanyag lehet teljes hosszúságú ellenanyag vagy annak antigénkötő részlete. A találmány tárgyát képezik gyógyászati készítményt és a gyógyászati készítmények adagolására szolgáló utasításokat, valamint előre feltöltött fecskendőket tartalmazó reagenskészletek is.

B – SZEKCIÓ

IPARI MŰVELETEK ÁLTALÁBAN ÉS SZÁLLÍTÁS

(51) **B05D 5/06** (2006.01)

G09B 11/10 (2006.01)

G09F 3/02 (2006.01)

(13) **A1**

(21) **P 05 00282**

(22) **2005.03.09.**

(71) (72) Vajai László, Kecskemét (HU)

(54) **Eljárás háromdimenziós képzőművészeti alkotás létrehozására mágnes alkalmazásával**

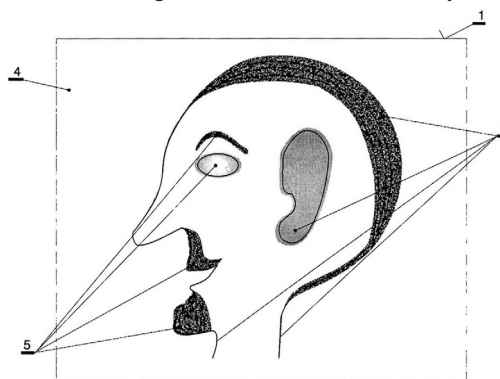
(74) Király György, JUREX Iparjogvédelmi Iroda, Budapest

(57) A találmány tárgya eljárás háromdimenziós képzőművészeti alkotás, illetve dekorációs termék létrehozására hordozólemezen (1), amelynek az egyik lapja (2) célszerűen el van látva alapozó réteggel (3). Továbbá

– a találmány egyik megvalósítása szerint az egyik lapjára (2) tetszőleges színű alapfestéket (4) hordanak fel. Az alapfestéket (4) célszerűen legfeljebb 5 mm vastagságban hordják fel az egyik lapra (2). Az alapfestékbe (4) és/vagy az alapfestékre (4) síkban és térben tetszőlegesen elosztott mágnesezhető szemcséket (5) helyeznek, majd a hordozólemez (1) másik lapja (6) alá mágneset (7) illesztnek, amelyet mozgatva a szemcséket (5) átrendezik, azaz

koncentrálnak vagy szétterítik, a mágneses erővonalak által meghatározott, de célszerűen irányított, formára,

- a találmány másik megvalósítása szerint a hordozólemez (1) egyik lapjára (2) mágnesezhető anyag(ok)ból, a kialakítandó formának, vagy a kialakítandó forma/formák körvonalának megfelelően, formameghatározó elemeket (8) rögzítenek, majd az egyik lapot (2) tetszőleges színű alapfestékkel (4) vonják be, tetszőleges vastagságban, célszerűen legfeljebb 5 mm vastagságban. Ezt követően a formameghatározó elemeket (8) változó szélességben mágnesezhető szemcsékkel (5) veszik körül, majd a hordozólemez (1) másik lapja (6) alá mágneset (7) illesztnek, amelyet mozgatva a szemcséket (5) átrendezik, azaz koncentrálnak vagy szétterítik, a mágneses erővonalak által meghatározott, de célszerűen irányított, formára.



10. ábra

(51) **B09C 1/10** (2006.01)

C02F 3/34 (2006.01)

(13) **A1**

(21) **P 05 00412**

(22) **2005.04.26.**

(71) BLOKÖR Technológiai és Környezetvédelmi Kft., Budapest (HU)

(72) Tóth Judit 60%, Budapest (HU);

Varga József 30%, Budapest (HU);

Matt Mária 6%, Budapest (HU);

Székányné Úrvári Mária 2%, Budapest (HU);

Császár Csaba 2%, Orosháza (HU)

(54) **Talaj- és talajvíz-bioremediációs eljárás klórozott szénhidrogének eltávolítására speciális mikrobiológiai konzorcium alkalmazásával**

(74) dr. Pethő Árpád, DANUBIA Szabadalmi és Védjegy Iroda Kft., Budapest

(57) A találmány tárgya mikroorganizmus-konzorcium alkalmazásán alapuló bioremediációs eljárás halogénezett szénhidrogének eltávolítására, melynek végrehajtása során a halogénezett szénhidrogén-szennyeződést tartalmazó térrészbe a remedálni kívánt szennyezett környezetből vagy ahhoz lényegében hasonló geokémiai sajátosságú környezetből izolált, fakultatív anaerob, oxigén jelenlétében is szaporodásra, egyidejű vasredukcióra és halorespirációra, valamint az eltávolítani kívánt halogénezett szénhidrogéneket szén- vagy energiaforrásként hasznosítani képes mikroorganizmus-konzorciumot tartalmazó oltóanyagot juttatnak, és biztosítják a kérdéses térrészben a vas (III)-vegyületek és elektronodonor-anyagok mikrobiológiai dehalogenezációt elősegítő koncentrációját.

(51) **B29C 70/00** (2006.01)

(13) **A1**

(21) **P 05 00235**

(22) **2005.02.23.**

(71) GRP Plasticorr Fejlesztő, Szolgáltató és Kivitelező Kft., Budapest (HU)

(72) Kajtár Vilmos 70%, Budapest (HU);

Maros József 30%, Budakeszi (HU)

(54) **Eljárás tartályok vagy műtárgyak szigetelésére kettős falazat kialakításával, valamint ilyen tartály és műtárgy**

(74) dr. Köteles Zoltán, S.B.G. & K. Szabadalmi Ügyvivői Iroda, Budapest

(57) Eljárás tartályok vagy műtárgyak szigetelésére kettős falazat kialakításával, ahol a kettős falazat között szivárgásérzékelő elhelyezésére alkalmas légrést biztosítanak, és a kettős falazat legalább egyike műgyantaalapú társított rendszer alkalmazásával van kialakítva. A szigetelendő tartály vagy műtárgy egyik falazatát formaleválasztó anyagréteggel vonják be és ennek száradása után arra, egy vagy több rétegben legalább, 2 mm vastag vázerősítéses műgyantaalapú rendszert rétegeznek, majd a műgyanta réteget kikeményítik, és légrést eredményező leválásáig várakoznak. A műgyanta anyagú falazatban vagy a formaleválasztó anyagrétegben több, folytonos, elektromosan vezető szálát helyeznek el, amelyeket a tartály vagy műtárgy kettős falazatának kialakítása után, kívülről hozzáférhető, elektromos csatlakozási pontokkal látnak el. Ennek megfelelően az eredményül nyert kettős falazatú szigetelt tartály vagy műtárgy estében a kettős falazat között légrést van, és a kettős falazat legalább egyike műgyantaalapú társított rendszer alkalmazásával van kialakítva. A légréstben vagy a műgyanta anyagú falazatban több, folytonos, elektromosan vezető szál van elhelyezve, amelyek a kettős falazaton kívülről hozzáférhető elektromos csatlakozási pontokkal vannak ellátva.

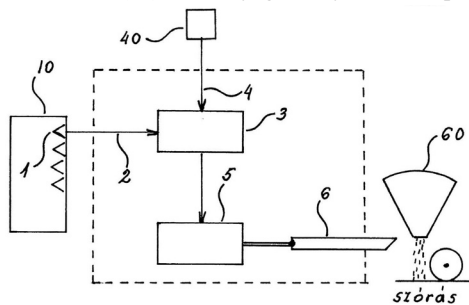
(51) **B60B 39/10** (2006.01) (13) **A1**

(21) **P 05 00450** (22) **2005.05.03.**

(71) (72) Tolnai István, Budapest (HU)

(54) **Vezérlőblokk gépjármű csúszásgátlókhoz**

(57) A találmány tárgya vezérlőblokk gépjármű-csúszásgátlókhoz, amely menetstabilizáló berendezést (ABS, ASR, EDS, ESP, GMR és másféle berendezés), csúszásgátló szerkezettel egy rendszerbe összeépít, szóróanyag-tartályonként egy-egy vezérlőblokk elhelyezésével, oly módon, hogy a menetstabilizáló berendezés (10) jeladóját (1) a jelvezeték (2) köti össze a vezérlőblokk kapcsolóelemével (3), amely a tápkábelen (4) az áramforrástól (40) elektromos áramot szállít a működtetőelem (5) részére, amely pedig az összekötőelem (6) útján közvetlenül a csúszásgátló szerkezet (60) szóróanyag-tartályának szelepét mozgatja.



1. ábra

(51) **B61L 3/00** (2006.01)

B61L 15/00 (2006.01)

B61L 29/00 (2006.01)

(13) **A1**

(21) **P 05 00341** (22) **2005.03.30.**

(71) (72) Meitert András, Pécs (HU)

(54) **Eljárás és berendezés szintbeni vasúti átjárók biztonságának növelésére**

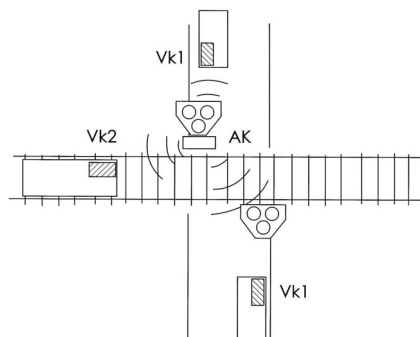
(74) Mák András, S.B.G. & K. Szabadalmi Ügyvivői Iroda, Budapest

(57) A találmány tárgya eljárás és berendezés szintbeni vasúti átjárók biztonságának növelésére. Az eljárás során az átjárónál legalább egy állapotot érzékelővel érzékelnek, az érzékelő jelét kiértékelő egységben kiértékelik, és a kiértékelés eredményének megfelelően kiválasztott kódot sugároznak ki adóegységgel.

A találmány szerint a kódokat kódcsomagok formájában sugározzák, amelyeket szünetek választanak el egymástól és a kódcsomagok sugárzását másodpercenként többször ismétlik.

A kisugárzott jelet a vasúti átjáróhoz közeledő közúti és vasúti járművekben vevővel (Vk1, Vk2) érzékelik és a kódoknak megfelelő helyi hang- és/vagy fényjelzést állítanak elő.

A találmány szerinti berendezésben a kiértékelő egységnek kódtárolója és az eltárolt kódokat az egyes állapotoknak megfelelően kiválasztó egysége van, a kódokból soros kódcsomagokat előállító egysége van, a kódcsomagokat és az elválasztó szüneteket ismételtelen az adóra juttató egysége van. A kisugárzott jelek vételére a vasúti átjáróhoz közeledő közúti és vasúti járművekben vevőegység (Vk1, Vk2) van elhelyezve, a kódoknak megfelelő helyi hang- és/vagy fényjelzés előállítására.



7. ábra

(51) **B65G 13/00** (2006.01)

(13) **A1**

(21) **P 05 00213** (22) **2005.02.17.**

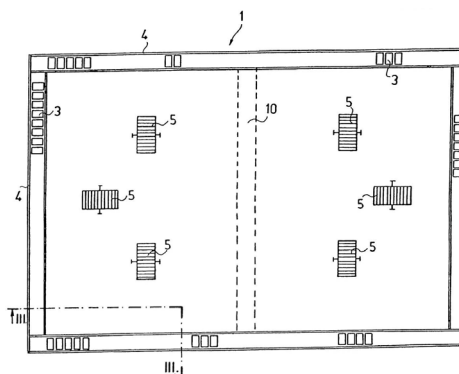
(71) MIKON Mérnöki, Művészeti és Idegenforgalmi Kft., Budapest (HU)

(72) dr. Virágh Lajos, Budapest (HU)

(54) **Görgős szállító/rendező mezőt alkotó szállító modulok**

(74) Erdély Péter, DANUBIA Szabadalmi és Védjegy Iroda Kft., Budapest

(57) A jelen találmány tárgya görgős szállító/rendező mezőt alkotó szállító modulok, elsősorban konténerek horizontális mozgatására, előnyösen a kombinált vasúti és közúti szállítás területén történő alkalmazására. A szállító/rendező mezőt alkotó modulok paralelogramma alakúak, egyforma méretűek és kerületük mentén forgathatóan ágyazott, teherviselő görgők vannak, belsejükben és/vagy kerületük mentén irányonként legalább két meghajtott mozgóelem van elhelyezve. A berendezésben a teherviselő görgőket (3) és/vagy a meghajtott elemeket hordozó szerkezeten a tárgyakat az oldalakkal párhuzamosan vezető elemek vannak kialakítva. A teherviselő görgőket és/vagy a mozgó elemeket és/vagy a vezető elemeket vagy az azokat hordozó szerkezetet emelő vagy süllyesztő emelőszervezetekkel vannak ellátva. Adott esetben a modul rövidebb oldalaival párhuzamos osztással (10) vannak ellátva és az osztás (10) mentén a rövidebb oldalakon elhelyezett teherviselő görgőkkel azonos görgők vannak. A teherviselő görgők a paralelogrammaoldalakra merőleges tengelyeken vagy csapokon ágyazott hengerek (3) és/vagy fészkekben minden irányban forgathatóan elrendezett golyók a mozgóelemek fogaskerekek (5) és/vagy hajtókerekek lehetnek modulok, azal jellemezve, hogy a mozgatandó tárgyakat hordozó közbülső elemekkel vannak ellátva. A mozgatandó tárgyakat hordozó közbülső elemek keretek vagy tálcák, amelyek sík alsó felülettel rendelkeznek és/vagy a hajtást közvetítő fogasléccelel vannak ellátva.



1. ábra

C – SZEKCIÓ
VEGYÉSZET ÉS KOHÁSZAT(51) **C02F 3/34** (2006.01) (13) A1
C02F 11/04 (2006.01) (22) 2004.11.26.(21) **P 04 02444**
(71) Szegedi Tudományegyetem, Szeged (HU)
(72) Bagi Zoltán 30%, Szeged (HU);
dr. Rákhelyné Perei Katalin 15%, Szeged (HU);
dr. Rákhely Gábor 10%, Szeged (HU);
dr. Kovács Kornél 45%, Szeged (HU)(54) **Eljárás termofil rendszerű anaerob fermentor biogáztermelésének fokozására**

(74) dr. Svingor Ádám, DANUBIA Szabadalmi és Védjegy Iroda Kft., Budapest

(57) A találmány tárgya eljárás termofil rendszerű anaerob rendszerek biogáz termelésének fokozására. Közlebebről a találmány tárgyát képezik eljárások biogáz termelésére biomassza metanogén mikroorganizmust tartalmazó konzorcium alkalmazásával történő fermentálásával anaerob körülmények között, amely során termofil körülmények között működőképes, hidrogéntermelő mikroorganizmus-tenyésztéssel oltják be a biogáztermelő rendszert, továbbá eljárás biogáztermelés fokozására biomassza anaerob és termofil körülmények között, metanogén mikroorganizmust tartalmazó konzorcium alkalmazásával végzett fermentálása során, amely során hidrogéntermelő mikroorganizmus-tenyésztéssel egészítik ki a biogáztermelő konzorciumot.

(51) **C05F 3/00** (2006.01) (13) A1
B09B 3/00 (2006.01) (22) 2003.10.27.(21) **P 03 03509**
(71) (72) Földes Gábor, Érd (HU)(54) **Eljárás állati tetemeknek a természetbe történő maradék-talan visszaforgatására**

(57) A tetemek égetése során célszerűen egy folyamatos üzemű forgórendszerű vagy hagyományos üzemű hamvasztóban a füstgázokat híg, kénsav/salétromsav oldatában vagy kőpermetében, vagy más módon elnyeletik, így az értékes nitroxid gázokat is hasznosítják. A 60-70%-ra betöményedett savval tájrák fel a keletkezett csonthamuból a foszfátot, és készítenek szuper- vagy hyper-foszfát műtrágyát.

Ezt követően a visszahígult savat visszavezetik a füstelnyelőtöbe. Ezzel az ökosystemmel nagyon nagy mértékben, megközelítőleg 100%-ban felhasználják az állati tetemet és juttatják vissza a természetbe körforgásként. Egyúttal a csonthamuban fellelhető DNS- maradványokat is teljes biztonsággal semmisítik meg, így a visszafertőzés kizárható.

(51) **C05G 1/00** (2006.01) (13) A1
(21) **P 04 01374** (22) 2004.07.07.(71) Peremartoni Transcenter Műtrágyagyár Kft., Peremarton (HU)
(72) Zajacz István 5%, Veszprém (HU);
Berkecz József 5%, Veszprém (HU);
Kovács Zoltán 5%, Veszprém (HU);
dr. Sessler István 5%, Budapest (HU);
Istenes Miklós 5%, Peremarton (HU);
Farkas Lajos 5%, Bánd (HU);
Németh János 30%, Balatonalmádi (HU);
dr. Szakál Pál 25%, Győr (HU);
dr. Schmidt Rezső 10%, Mosonmagyaróvár (HU);
dr. Kiricsi Imre 5%, Szeged (HU)(54) **Szabályozott hatóanyag-leadású műtrágya készítmények és eljárás a készítmények előállítására**

(74) dr. Karsay Zsófia, Szabadalmi Ügyvédi Iroda, Győr

(57) A találmány szerinti komplex műtrágyakészítmények nitrogén-, foszfor- és káliumforráslal szolgáló hatóanyagokat, valamint mezo- és mikroelemeket tartalmaznak. A készítmények közelebebről a hatóanyagokat körülvevő, térhálós szerkezetet biztosító 1–20 tömeg% karba-

mid-formaldehid előkondenzált műgyantát és/vagy a szabályozott ammónia- és mikroelem-leadást biztosító – kívánt esetben 0,1–10 tömeg% alkálifém-szilikáttal kapcsolt – komplex formájú mikroelemekkel ioncserélt 0,1–5 tömeg% szintetizált zeolitot tartalmaznak.

A készítményt úgy állítják elő, hogy káliumot, nitrogént, foszfort, valamint mezo- és mikroelemet tartalmazó keveréket homogenizálják, majd keverés közben 1–20 tömeg% karbamid-formaldehid előkondenzált műgyantát adnak a keverékhez 55–90°C hőmérsékleten, pH 3–6 közötti értéken, és/vagy komplex formájú mikroelemekkel ioncserélt 0,1–5 tömeg% szintetizált zeolitot, és kívánt esetben 0,1–10 tömeg% alkálifém-szilikátot adnak a keverékhez 55–80°C hőmérsékleten, a kapott granulátumot 300–400°C hőmérsékleten a végső szerkezet kialakulásáig melegítik.

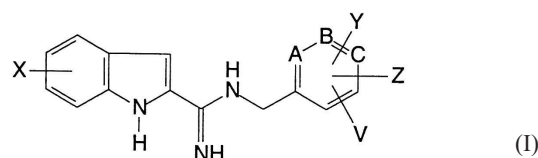
(51) **C06B 23/00** (2006.01) (13) A1
F42B 12/50 (2006.01) (22) 2001.10.01.(21) **P 06 00587**(71) RUAG AmmoTec GmbH, Fürth (DE)
(72) Freist, Michael, Fürth (DE); Hagel, Rainer, Erlangen (DE)(54) **Lövedékes töltények, durranótöltények és hajtótöltethüvelyek**(30) 100 49 749.7 2000.09.30. DE
(86) PCT/EP 01/11331 (87) WO 02/30849
(74) Sikos Róbert, DANUBIA Szabadalmi és Védjegy Iroda Kft., Budapest

(57) A találmány tárgya lövedékes töltény, durranótöltény vagy hajtótöltet-hüvely, amelyek legalább egy, tudaton kívül esően hatást kiváltó anyagot tartalmaznak. A találmány szerint ilyen anyagként faromonként ismert anyagok alkalmazhatók.

(51) **C07D 209/42** (2006.01) (13) A2
A61K 31/405 (2006.01) (22) 2004.07.29.
C07D 401/12 (2006.01)
C07D 405/12 (2006.01)
A61P 25/28 (2006.01)(21) **P 04 01523**(71) RICHTER Gedeon Vegyészeti Gyár Rt., Budapest (HU)
(72) Borza István 50%, Budapest (HU);
Horváth Csilla 15%, Budapest (HU);
dr. Farkas Sándor 15%, Budapest (HU);
dr. Nagy József 10%, Budapest (HU);
Kolok Sándor 10%, Budapest (HU)(54) **Indol-2-karboxamidin-származékok, ezeket hatóanyagként tartalmazó gyógyszerkészítmények és eljárás előállításukra**

(74) Kőszegi Béla, Richter Gedeon Vegyészeti Gyár Rt., Budapest

(57) A találmány tárgyát az (I) általános képletű új indol-2-karboxamidin-származékok



– ahol

X jelentése hidrogén- vagy halogénatom, C₁–C₄ alkil-, C₁–C₄ alkoxi- vagy trifluorometilcsoport,Y, V és Z egymástól függetlenül hidrogén- vagy halogénatom, hidroxil- vagy ciano-csoport, vagy egy adott esetben egy vagy több halogénatommal tetszőlegesen szubsztituált C₁–C₄ alkilszulfonamido- vagy C₁–C₄ alkanoilamido-csoport, vagy egy trifluorometil-, trifluorometoxi-, C₁–C₄ alkil- vagy C₁–C₄ alkoxi-csoport, vagya szomszédos V és Z csoportok adott esetben egy vagy több azonos vagy különböző heteroatommal és -CH= és/vagy -CH₂- csoportokkal együtt egy tetszőlegesen szubsztituált 4–7 tagú homo- vagy heterociklusos gyűrűt képezhetnek, mely előnyösen benzol- vagy dioxolán-gyűrű lehet,

A, B és C egymástól függetlenül szubsztituált szénatom vagy közülük egy nitrogénatom-, valamint ezek sói képezik.

A találmányhoz tartoznak továbbá az (I) általános képletű indol-2-karboxamidin-származékok és a hatóanyagként ezeket tartalmazó gyógyászati készítmények, valamint az ezek előállítására szolgáló eljárások és azok a kezelési eljárások is, amelyek során a találmány szerinti (I) általános képletű vegyületek gyógyászatiilag hatásos dózist/dózisait juttatják be a kezelendő emlősök – beleértve az embert is – szervezetebe.

A jelen találmány szerinti (I) általános képletű indol-2-karboxamidin-származékok nagyhatású és szelektív antagonistái az NMDA receptornak, pontosabban a vegyületek legtöbbje szelektív antagonistája az NMDA receptor NR2B altípusának.

(51) C07D 211/32 (2006.01)

A61K 31/445 (2006.01)

A61P 25/28 (2006.01)

(13) A2

(21) P 04 01850

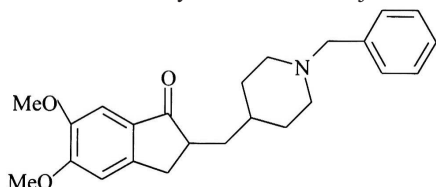
(22) 2004.09.15.

(71) EGIS Gyógyszergyár Nyilvánosan Működő Részvénytársaság, Budapest (HU)

(72) dr. Mezei Tibor 30%, Budapest (HU);
dr. Simig Gyula 25%, Budapest (HU);
Lukács Gyula 10%, Budapest (HU);
Porcs-Makkay Márta 10%, Pomáz (HU);
Volk Balázs 10%, Budapest (HU);
Molnár Enikő 10%, Érd (HU);
Hofmanné Fekete Valéria 5%, Budapest (HU)

(54) Gyógyászati készítmény előállítására alkalmas donepezil sók

(57) A találmány tárgya az (I) képletű donepezil új, szerves savakkal képzett sói, eljárás ezek előállítására és az ezeket tartalmazó gyógyászati készítmények. A találmány szerinti sók úgy állíthatók elő, hogy a donepezil bázist alkalmas szerves oldószerben ekvimoláris vagy kis feleslegben vett szerves savval, előnyösen fumársavval, maleinsavval, metánszulfonsavval, benzolszulfonsavval vagy toluolszulfonsavval reagáltatják, majd a keletkező kristályos terméket izolálják.



(I)

(51) C07D 261/16 (2006.01)

C07B 37/04 (2006.01)

C07D 413/12 (2006.01)

(13) A2

(21) P 06 00606

(22) 2001.10.12.

(71) Bristol-Myers Squibb Company, Princetone, New Jersey (US)

(72) Polniaszek, Richard P., Dayton, New Jersey (US);
Wang, Xuebao, East Brunswick, New Jersey (US);
Thottathil, John K., Ivanhoe, Illinois (US);
Denzel, Theodor, Regensburg (DE)

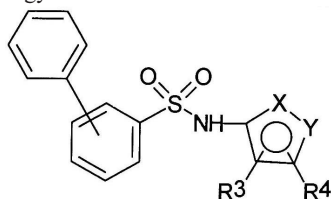
(54) Eljárások N-izoxazolil- bifenil-szulfonamidok előállítására

(30) 60/240,902 2000.10.17. US

(86) PCT/US 01/42741 (87) WO 02/032884

(74) Beliczay László, S.B.G. & K. Szabadalmi Ügyvivői Iroda, Budapest

(57) A találmány tárgyát



(I)

általános képletű bifenil-szulfonamidok – ahol

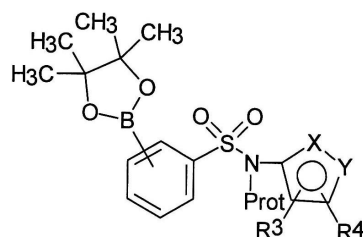
a fenilgyűrűk adott esetben szubsztituáltak;

X és Y egyike nitrogén-, a másik oxigénatom;

R³ és R⁴ hidrogénatom, adott esetben szubsztituált alkil-, alkenil-, alkinil-, alkoxi-, cikloalkil- vagy arilcsoport; halogénatom; hidroxil-, karboxil-, ciano-, nitro-, -C(O)H, -C(O)R⁵, -Z⁴-NR⁶R⁷, -Z⁴-N(R¹⁰)-Z⁵-NR⁸R⁸ általános képletű csoport; vagy együttesen egy adott esetben szubsztituált alkilén- vagy alkenilcsoport, amely az őket hordozó szénatomokkal gyűrűt képez –

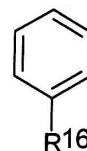
előállítására szolgáló eljárások, intermediereik és az intermedierek előállítása képezi.

Az (I) általános képletű vegyületeket egy



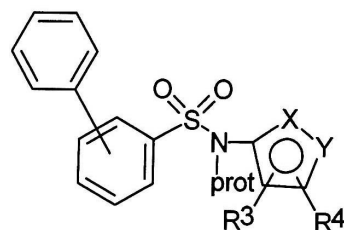
(II)

általános képletű pinacol-észter – ahol Prot alkoxi-metil csoport – és egy



(III)

általános képletű vegyület – ahol R¹⁶ halogénatom vagy -O-Q általános képletű csoport, melyben Q jelentése trifluormetán-szulfonil, metil- vagy tozilcsoport – reagáltatásával kapott



(IV)

általános képletű vegyület védőcsoportjának eltávolítása után kapják.

A találmány szerinti bifenil-izoxazol-szulfonamidok endotelin-antagonisták, melyek többek között hipertenzió kezelésére használhatók.

(51) C07D 295/04 (2006.01)

A61K 31/495 (2006.01)

A61P 15/00 (2006.01)

A61P 25/00 (2006.01)

(13) A2

(21) P 05 00170

(22) 2005.02.03.

(71) Richter Gedeon Vegyészeti Gyár Rt., Budapest (HU)

(72) Ágainé Csongor Éva 25%, Budapest (HU);

dr. Domány György 15%, Óbánya (HU);

dr. Galambos János 10%, Budapest (HU);

dr. Gyertyán István 17%, Budapest (HU);

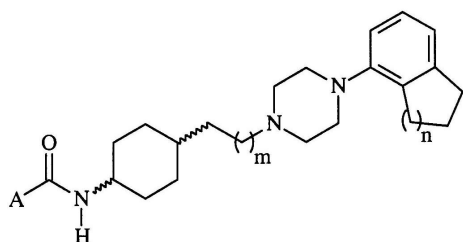
Kiss Béla 17%, Budapest (HU);

dr. Sággy Katalin 8%, Budapest (HU);

Schmidt Éva 8%, Budapest (HU)

(54) Piperazinszármazékok, a vegyületeket tartalmazó gyógyászati készítmények és eljárás a vegyületek előállítására

(57) A találmány tárgya új (I) általános képletű a D3 és/vagy D2 dopamin receptor és/vagy szerotonin 5-HT_{1A} receptor altípusokat előnyben részesítő ligandumok



(I)

– melyek képletében

A jelentése alkilcsoport, alkenilcsoport, arilcsoport, heteroarilcsoport, cikloalkilcsoport vagy

egy $-NR_1R_2$ általános képletű csoport, amely képletben R_1 és R_2 jelentése egymástól függetlenül hidrogénatom, alkilcsoport, alkenilcsoport, arilcsoport, heteroarilcsoport vagy cikloalkilcsoport, vagy R_1 és R_2 a közbezárt nitrogénatommal és adott esetben további, egy vagy több heteroatommal együtt heterociklusos gyűrűt alkot;

m értéke 0 vagy 1;

n értéke 1 vagy 2,

és/vagy geometriai izomerjeik és/vagy sztereoizomerjeik és/vagy diasztereomerjeik és/vagy sóik és/vagy hidrátjaik és/vagy szolvátjaik, ezek előállítására, ezeket tartalmazó gyógyászati készítmények, és alkalmazásuk olyan kóros állapotok kezelésében, illetve kialakulásának megelőzésében, amelyek dopamin D3 és/vagy D2 és/vagy szerotonin 5-HT_{1A} receptorok modulálását kívánják.

(51) C07D 305/14 (2006.01)

A61K 31/337 (2006.01)

(13) A2

(21) P 06 00533

(22) 2002.11.25.

(71) Bristol-Myers Squibb Company, Princetone, New Jersey (US)

(72) Benigni, Daniel A., Elbridge, New Jersey (US);
Gogoutas, Jack Z., Princeton, New Jersey (US);
Dimarco, John D., East Brunswick, New Jersey (US)

(54) Paclitaxel szolvátok

(30) 60/334,896 2001.11.30. US

(86) PCT/US 02/37901 (87) WO 03/047508

(74) dr. Bódizs Árpád, S.B.G. & K. Szabadalmi Ügyvivői Iroda, Budapest

(57) A találmány tárgya paclitaxeltartalmú kristályos szolvát, amely oldószerként poláris, aprotikus, szerves oldószert tartalmaz, eljárás paclitaxel szolvátok előállítására valamint paclitaxel kinyerésére paclitaxeltartalmú anyagból. A találmány tárgya még tumorok kezelésére szolgáló olyan gyógyszerkészítmény, amely a találmány szerinti paclitaxel előállítási eljárással előállított antitumorálisan hatékony mennyiségű paclitaxelszármazékot tartalmaz.

(51) C07D 401/06 (2006.01)

A61K 31/4709 (2006.01)

C07D 491/04 (2006.01)

A61P 25/04 (2006.01)

(13) A1

(21) P 04 01525

(22) 2004.07.29.

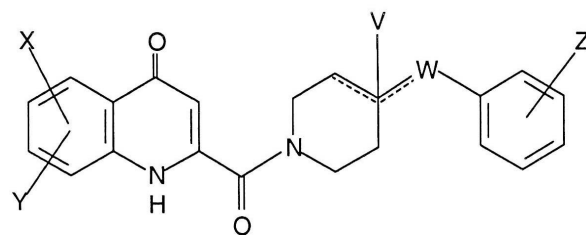
(71) RICHTER Gedeon Vegyészeti Gyár Rt., Budapest (HU)

(72) Borza István 50%, Budapest (HU);
Horváth Csilla 17%, Budapest (HU);
dr. Farkas Sándor 16%, Budapest (HU);
dr. Nagy József 9%, Budapest (HU);
Kolak Sándor 8%, Budapest (HU)

(54) Kinurénsav-amid-származékok, ezeket hatóanyagként tartalmazó gyógyszerkészítmények és eljárás előállításukra

(74) Kőszegi Béla, Richter Gedeon Vegyészeti Gyár Rt., Budapest

(57) A találmány tárgyát az (I) általános képletű új kinurénsav-amid-származékok,



(I)

– ahol

X és Y egymástól függetlenül hidrogénatomot, hidroxil- vagy aminoszoprotot, adott esetben egy vagy több halogénatommal tetszőlegesen szubsztituált C₁–C₄ alkilszulfonamido-, C₁–C₄ alkanoilamido-, C₁–C₄ alkoxi- vagy C₁–C₄ alkoxikarbonil-csoportot jelent, vagy

a szomszédos X és Y csoportok adott esetben egy vagy több azonos vagy különböző heteroatommal és $-CH=$ és/vagy $-CH_2-$ csoportokkal együtt egy tetszőlegesen szubsztituált 4–7 tagú homo- vagy heterociklusos gyűrűt képeznek, mely előnyösen morfolin, pirrol, pirrolidin, oxo- vagy tioxo-pirrolidin, pirazol, pirazolidin, imidazol, imidazolidin, oxo- vagy tioxo-imidazol vagy imidazolidin, 1,4-oxazin, oxazol, oxazolidin, oxo- vagy tioxo-oxazolidin, vagy 3-oxo-1,4-oxazin gyűrű lehet,

W jelentése oxigénatom, vagy C₁–C₄ alkilén-, C₂–C₄ alkenilén-, aminokarbonil-, $-NH-$, $-N(\text{alkil})-$, $-CH_2O-$, $-CH_2S-$, $-CH(OH)-$, $-OCH_2-$ csoport, – ahol az alkil-csoport C₁–C₄ alkil-csoportot jelent –,

ha a szaggatott vonal (---) egyes C–C kötést jelent, akkor V jelentése hidroxil-csoport vagy hidrogénatom, vagy

ha W jelentése C₁–C₄ alkilén- vagy C₃–C₄ alkenilén-csoport, akkor a szaggatott kötések egyike egy további kettős C–C kötést jelent és ebben az esetben V jelentése egy elektronpár, mely részt vesz a kettős kötésben,

Z jelentése hidrogén- vagy halogénatom, C₁–C₄ alkil-, C₁–C₄ alkoxi-, trifluorometil-, hidroxil- vagy karboxil-csoport, valamint ezek optikai antipódjai, racemátjai és sói képezik.

A találmányhoz tartoznak továbbá a hatóanyagként az (I) általános képletű új kinurénsav-amid-származékokat tartalmazó gyógyászati készítmények, valamint az ezen vegyületek és készítmények előállítására szolgáló eljárások és azok a kezelési eljárások is, amelyek során a találmány szerinti (I) általános képletű vegyületek vagy sóik gyógyászati-lag hatásos dózist/dózisait juttatjuk be a kezelendő emlősök – beleértve az embert is – szervezetébe.

Az (I) általános képletű új kinurénsav-amid-származékok nagyhatású és szelektív antagonistái az NMDA receptornak, pontosabban a vegyületek legtöbbje szelektív antagonistája az NMDA receptor NR_{2B} altípusának.

(51) C07D 417/12 (2006.01)

A61K 31/427 (2006.01)

A61P 27/00 (2006.01)

(13) A2

(21) P 04 02634

(22) 2004.12.18.

(71) EGIS Gyógyszergyár Nyilvánosan Működő Részvénytársaság, Budapest (HU)

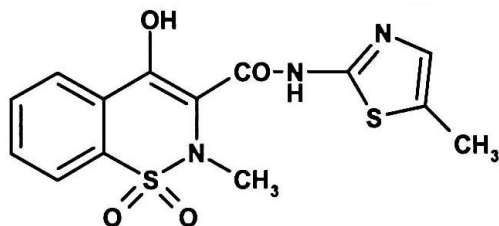
(72) dr. Mezei Tibor 25%, Budapest (HU);
dr. Simig Gyula 15%, Budapest (HU);
Molnár Enikő 10%, Érd (HU);
Lukács Gyula 5%, Budapest (HU);
dr. Porcs-Makkay Márta 5%, Pomáz (HU);
Volk Balázs 5%, Budapest (HU);
Hofmanné Fekete Valéria 5%, Budapest (HU);
dr. Nagy Kálmán 4,5%, Budapest (HU);
Mesterházy Norbert 10,5%, Szombathely (HU);
Krasznai György 6%, Budapest (HU);
Vereczkeyné dr. Donáth Györgyi 3%, Budapest (HU);
dr. Körtvélyessy Gyuláné 3,5%, Budapest (HU);
Pécsi Éva 2,5%, Budapest (HU)

(54) Eljárás nagy tisztaságú meloxicam és meloxicam káliumsó előállítására

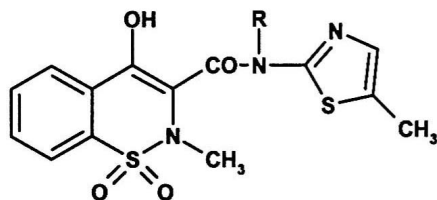
(57) A találmány tárgya eljárás nagy tisztaságú meloxicam (II) előállítására. A találmány szerinti eljárás szerint oly módon járnak el, hogy a meloxicam nyerstermékből kálium-hidroxid vagy kálium-karbonát oldattal reagáltatva nagy tisztaságú kristályos meloxicam káliumsó monohidrátot állítanak elő, majd a meloxicamot a meloxicam káliumsó monohidrátból ásványi vagy szerves savval felszabadítva nyerik.

Az eljárás célkitűzése továbbá az (V) általános képletű szennyezőstől mentes termék előállítása, ahol a képletben R jelentése metil-, etil vagy izopropil-csoport.

A találmány tárgyát képezik a káliumsó monohidrátot tartalmazó gyógyszerkészítmények is.



(II)

**R = Me, Et, iPr**

(V)

(51) C07D 471/04 (2006.01)*A61K 31/437 (2006.01)**A61P 31/12 (2006.01)**A61P 35/00 (2006.01)***(13) A2****(21) P 06 00592****(22) 2001.12.06.**

(71) 3M Innovative Properties Company, Saint Paul, Minnesota (US)

(72) Lindstrom, Kyle J., Houlton, Wisconsin (US)

(54) Helyettesített imidazopiridin-származékok, ezeket tartalmazó gyógyszerkészítmények, valamint intermedierek

(30) 60/254,228 2000.12.08. US

(86) PCT/US 01/46915 (87) WO 02/046194

(74) dr. Valyon Józsefné, DANUBIA Szabadalmi és Védjegy Iroda Kft., Budapest

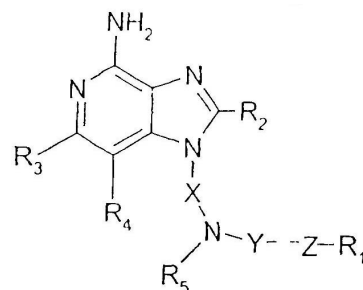
(57) A találmány tárgyát az (I) általános képletű vegyületek és gyógyászati szempontból elfogadható sóik képezik – a képletben

X jelentése alkilén- vagy alkenilcsoport;

Y jelentése -CO-, -CS- vagy -SO₂-;Z jelentése vegyértékkötés, -O-, -S- vagy -NR₅-;R₁ jelentése aril-, heteroaril-, heterogyűrűs-, alkil- vagy alkenilcsoport, amelyek mindegyike adott esetben egy vagy több helyettesítővel helyettesített lehet;R₂ jelentése hidrogénatom, alkil-, alkenil-, alkil-O-alkil-, alkil-S-alkil-, alkil-O-aril-, alkil-S-aril-, alkil-O-alkenil-, alkil-S-alkenil- és egy vagy több helyettesítőt hordozó alkil- vagy alkenilcsoport;R₃ és R₄ jelentése egymástól függetlenül alkilcsoport, alkenilcsoport, halogénatom, alkoxi-, amino-, alkilamino-, dialkilamino- és alkiltiocsoport; ésminden R₅ jelentése egymástól függetlenül H vagy alkilcsoport.

A találmány szerinti, az 1-helyzetben helyettesített aminfunkciós csoporttal bíró imidazopiridinszármazékok hasznos immunválasz-módosítók. Különböző citokinek bioszintézisének indukálására képesek és ennek alapján különböző állapotok, köztük vírusos megbetegedések és

daganatos megbetegedések kezelésére alkalmasak. Ennek alapján a találmány tárgyát képezik még a találmány szerinti vegyületeket tartalmazó gyógyászati készítmények is. A találmány tárgyát képezik továbbá a találmány szerinti vegyületek előállításának hasznos új köztermékei.



(I)

(51) C07D 471/04 (2006.01)*A61K 31/437 (2006.01)**A61P 31/12 (2006.01)**A61P 35/00 (2006.01)***(13) A2****(21) P 06 00605****(22) 2001.12.06.**

(71) 3M Innovative Properties Company, Saint Paul, Minnesota (US)

(72) Crooks, Stephen L., Mahtomedi, Minnesota (US);

Griesgraber, George W., Eagan, Minnesota (US);

Heppner, Philip D., Woodbury, Minnesota (US);

Merrill, Bryon A., River Falls, Wisconsin (US)

(54) Karbamiddal helyettesített imidazokinolin-éter-származékok, ezeket tartalmazó gyógyszerkészítmények, valamint intermedierek

(30) 60/254,218 2000.12.08. US

(86) PCT/US 01/46696 (87) WO 02/046191

(74) dr. Valyon Józsefné, DANUBIA Szabadalmi és Védjegy Iroda Kft., Budapest

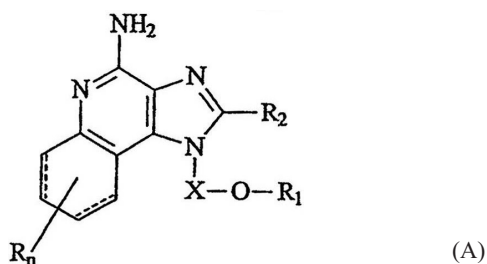
(57) A találmány tárgyát az 1-helyzetben éter- és karbamid-funkciós csoportokat hordozó imidazokinolin- és tetrahydroimidazokinolin-származékok képezik, amelyek immunválasz-módosítóként hasznosak. A találmány szerinti vegyületek különböző citokinek bioszintézisének indukálására képesek és különböző állapotok, köztük vírusos megbetegedések és daganatos megbetegedések kezelésére alkalmasak. A találmány tárgyát képezik a találmány szerinti vegyületeket vagy gyógyászati szempontból elfogadható sóikat tartalmazó gyógyászati készítmények is. A találmány szerinti vegyületek az (A) általános képlettel írhatók le – a képletben

X jelentése -CHR₅-, -CHR₅-alkil- vagy -CHR₅-alkenil-csoport;R₁ jelentése -R₄-NR₈-CR₃-NR₅-Z-R₆-alkil-, -R₄-NR₈-CR₃-NR₅-Z-R₆-alkenil-, -R₄-NR₈-CR₃-NR₅-Z-R₆-aryl-, -R₄-NR₈-CR₃-NR₅-Z-R₆-heteroaril-, -R₄-NR₈-CR₃-NR₅-Z-R₆-heterogyűrűs-, -R₄-NR₈-CR₃-NR₅R₇-, -R₄-NR₈-CR₃-NR₉-Z-R₆-alkil-, -R₄-NR₈-CR₃-NR₉-Z-R₆-alkenil-, -R₄-NR₈-CR₃-NR₉-Z-R₆-aryl-, -R₄-NR₈-CR₃-NR₉-Z-R₆-heteroaril- és -R₄-NR₈-CR₃-NR₉-Z-R₆-heterogyűrűs-csoport;R₂ jelentése hidrogénatom, alkil-, alkenil-, aril-, heteroaril-, heterogyűrűs-, alkil-Y-alkil-, alkil-Y-alkenil-, alkil-Y-aril- és egy vagy több helyettesítőt hordozó alkil- vagy alkenilcsoport, ahol a helyettesítők jelentése -OH, halogénatom, -N(R₅)₂-, -CO-N(R₅)₂-, -CO-alkil-, -CO-O-alkil-, -N₃-, aril-, heteroaril-, heterogyűrűs-, -CO-aril- és -CO-heteroaril-csoport;

n értéke 0 - 4; és

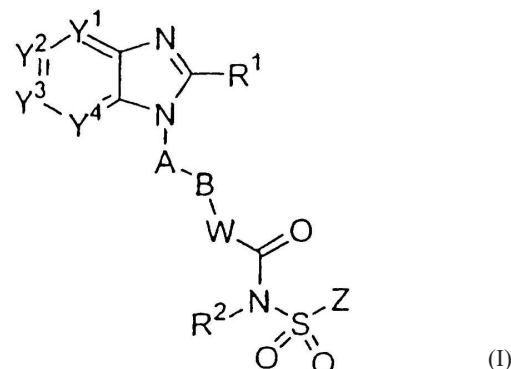
minden R jelentése egymástól függetlenül alkilcsoport, alkoxycsoport, hidroxilcsoport, halogénatom vagy trifluorometilcsoport.

A találmány tárgyát képezik még a találmány szerinti vegyületek előállításának új hasznos köztermékei is.



Z jelentése 5–12-tagú egygyűrűs vagy kétgyűrűs aromás gyűrű, amely adott esetben legfeljebb 3, O-, N- és S-atom közül kiválasztott heteroatomot tartalmaz.

A találmány tárgyát képezik a találmány szerinti vegyületeket tartalmazó gyógyászati készítmények és azok alkalmazásai olyan orvosi állapotok kezelésére szolgáló gyógyszerkészítmények előállítására, amelyekben a prosztaglandinok patogénekként szerepelnek emlősökben, ezen belül emberekben.



- (51) C07D 471/04 (2006.01)
 A61K 31/4178 (2006.01)
 A61K 31/437 (2006.01)
 A61P 19/02 (2006.01)
 A61P 29/00 (2006.01)
 C07D 235/08 (2006.01)
 C07D 235/30 (2006.01)
 C07D 401/04 (2006.01)
 C07D 473/00 (2006.01)
 C07D 521/00 (2006.01)
 C07D 491/04 (2006.01)
 C07D 401/06 (2006.01)
 C07D 401/12 (2006.01)
 C07D 403/04 (2006.01)
 C07D 403/06 (2006.01)
 C07D 403/12 (2006.01)
 C07D 417/04 (2006.01)
 C07D 417/12 (2006.01)

(21) P 06 00593

- (71) Pfizer Inc., New York, New York (US)
 (72) Nakao, Kazunari, Chita-gun, Aichi-ken (JP);
 Okumura, Yoshiyuki, Chita-gun, Aichi-ken (JP);
 Matsumizu, Miyako, Chita-gun, Aichi-ken (JP);
 Uneo, Naomi, Chita-gun, Aichi-ken (JP);
 Hashizume, Yoshinobu, Chita-gun, Aichi-ken (JP);
 Kato, Tomoki, Chita-gun, Aichi-ken (JP);
 Kawai, Akiyoshi, Chita-gun, Aichi-ken (JP);
 Miyake, Yoriko, Chita-gun, Aichi-ken (JP);
 Nukui, Seiji, Chita-gun, Aichi-ken (JP);
 Shinjyo, Katsuhiko, Chita-gun, Aichi-ken (JP);
 Taniguchi, Kana, Chita-gun, Aichi-ken (JP)

(54) Aril- vagy heteroaril-kondenzált imidazol-vegyületek mint gyulladáscsökkentő és fájdalomcsillapító hatóanyagok és ezeket tartalmazó gyógyszerkészítmények

- (30) 60/241,825 2000.10.19. US
 (86) PCT/IB 01/01940 (87) WO 02/32900
 (74) dr. Molnár István, DANUBIA Szabadalmi és Védjegy Iroda Kft., Budapest

(57) A találmány tárgyát (I) általános képletű vegyületek, vagy azok gyógyászatiilag elfogadható sói képezik, ahol a képletben Y¹, Y², Y³ és Y⁴ jelentése egymástól függetlenül N-atom, CH- vagy C(L)-csoport, R¹ jelentése – egyebek mellett – H-atom vagy 1–8 szénatomos alkil-csoport,

A jelentése 5–6-tagú egygyűrűs aromás gyűrű, amely adott esetben legfeljebb 3, O-, N- és S-atom közül kiválasztott heteroatommal helyettesített,

B jelentése – egyebek mellett – halogénatommal helyettesített 1–6 szénatomos alkilcsoport,

W jelentése NH-, N-(1–4 szénatomos alkil)-, O-, S-, N-OR⁵-csoport vagy egy kovalens kötés,

R² jelentése H-atom, 1–4 szénatomos alkil-, OH- vagy 1–4 szénatomos alkoxycsoport,

- (51) C07D 471/04 (2006.01)
 A61K 31/437 (2006.01)
 A61P 31/12 (2006.01)
 A61P 35/00 (2006.01)

(13) A2

(21) P 06 00600

(22) 2001.12.06.

- (71) 3M Innovative Properties Company, Saint Paul, Minnesota (US)
 (72) Crooks, Stephen L., Mahtomedi, Minnesota (US);
 Greisgraber, George W., Eagan, Minnesota (US);
 Heppner, Philip D., Woodbury, Minnesota (US);
 Merrill, Bryon A., River Falls, Wisconsin (US);
 Roberts, Ralph R., Cottage Grove, Minnesota (US);
 Wei, Ai-Ping, Woodbury, Minnesota (US)

(54) Szulfonamido-éterrel helyettesített imidazokinolin-származékok, ezeket tartalmazó gyógyszerkészítmények, valamint intermedierek

- (30) 60/254,218 2000.12.08. US
 (86) PCT/US 01/46582 (87) WO 02/46190
 (74) dr. Valyon Józsefné, DANUBIA Szabadalmi és Védjegy Iroda Kft., Budapest

(57) A találmány tárgyát az 1-helyzetben helyettesített aminfunkciós csoportot tartalmazó imidazopiridin-származékok képezik, amelyek immunválasz-módosítókként hasznosak. A találmány szerinti vegyületek és kompozíciók különféle citokinek bioszintézisének indukálására képesek, és különféle állapotok, köztük vírusfertőzések és daganatos megbetegedések kezelésére alkalmasak. A találmány szerinti vegyületek a (I) és (II) általános képleteknek megfelelőek – a képletekben

X jelentése -CHR₅-, -CHR₅-alkil- vagy -CHR₅-alkenil-csoport;

R₁ jelentése -R₄-NR₃-SO₂-R₆-alkil-, -R₄-NR₃-SO₂-R₆-alkenil-, -R₄-NR₃-SO₂-R₆-aril-, -R₄-NR₃-SO₂-R₆-heteroaril-, -R₄-NR₃-SO₂-R₆-heterogyűrűs-, -R₄-NR₃-SO₂-R₇, -R₄-NR₃-SO₂-NR₅-R₆-alkil-, -R₄-NR₃-SO₂-NR₅-R₆-alkenil-, -R₄-NR₃-SO₂-NR₅-R₆-aril-, -R₄-NR₃-SO₂-NR₅-R₆-heteroaril-, -R₄-NR₃-SO₂-NR₅-R₆-heterogyűrűs-csoport és -R₄-NR₃-SO₂-NH₂;

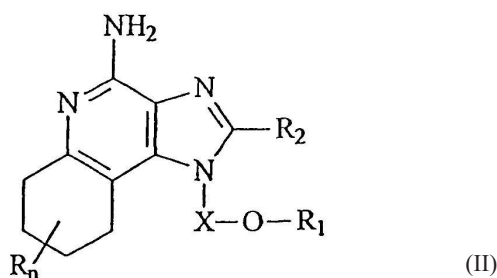
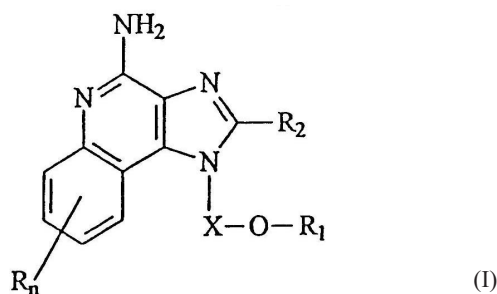
R₂ jelentése hidrogénatom, alkil-, alkenil-, aril-, heteroaril-, heterogyűrűs, alkil-Y-alkil-, alkil-Y-alkenil-, alkil-Y-aril- és egy vagy több helyettesítőt hordozó alkil- vagy alkenilcsoport,

ahol a helyettesítők jelentése -OH, halogénatom, -N(R₅)₂, -CO-N(R₅)₂, -CO-alkil-, -CO-O-alkil-, -N₃, aril-, heteroaril-, heterogyűrűs, -CO-aril- és -CO-heteroaril-csoport;

n értéke 0 - 4 és

minden R helyettesítő jelentése egymástól függetlenül alkil-, alkoxi- és hidroxycsoport, halogénatom és/vagy trifluorometilcsoport; valamint a fenti vegyületek gyógyászati szempontból elfogadható sói.

A találmány körébe tartoznak még a találmány szerinti vegyületek előállításának új köztitermekei, valamint az (I) és (II) általános képletű vegyületeket hatóanyagként tartalmazó gyógyászati készítmények is.



- (51) *C07D 487/04* (2006.01)
A61K 31/5025 (2006.01)
C07D 487/14 (2006.01)
A61P 25/22 (2006.01) (13) A2

(21) **P 06 00527** (22) **1997.07.17.**

- (71) Merck Sharp & Dohme Limited, Hoddesdon, Hertfordshire (GB)
 (72) Broughton, Howard Barff, Harlow, Essex (GB);
 Carling, William Robert, Harlow, Essex (GB);
 Castro Pineiro, Jose Luis, Harlow, Essex (GB);
 Guiblin, Alexander Richard, Harlow, Essex (GB);
 Madin, Andrew, Harlow, Essex (GB);
 Moore, Kevin William, Harlow, Essex (GB);
 Russell, Michael Geoffrey Neil, Harlow, Essex (GB);
 Street, Leslie Joseph, Harlow, Essex (GB)

(54) **Gaba-receptorok ligandumaiként alkalmazható helyettesített triazolo-piridazin-származékok, eljárás előállításukra valamint az ilyen vegyületeket tartalmazó gyógyszerkészítmények**

- (30) 9615645.0 1996.07.25. GB
 9625397.6 1996.12.06. GB
 9714420.8 1997.07.09. GB
 (86) PCT/GB 97/01946 (87) WO 98/04559
 (74) dr. Fehérvári Flóra, DANUBIA Szabadalmi és Védjegy Iroda Kft., Budapest

(57) A találmány az (I) általános képletű vegyületekre vonatkozik, a képletben

Y jelentése hidrogénatom vagy alkilcsoport; és
 Z jelentése alkil-, cikloalkil-, cikloalkenil-, aril-, heterocikloalkil-, heteroaril- vagy dialkil-amino-csoport, amely csoportok adott esetben helyettesítettek; vagy

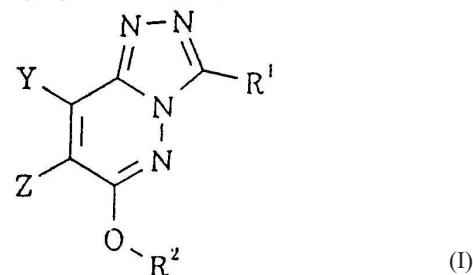
Y és Z a két közbezárt szénatommal együtt cikloalkenil-, bicikloalkenil-, tetrahydro-piridinil-, piridinil- vagy fenilgyűrűt képez, amely gyűrűk adott esetben benzollal kondenzáltak és/vagy helyettesítettek;

R¹ jelentése cikloalkil-, fenil-, furil-, tienil- vagy piridinilcsoport, amely csoportok adott esetben helyettesítettek; és

R² jelentése ciano-alkil-, hidroxil-alkil-, cikloalkil-alkil-, propargil-, heterocikloalkil-karbonil-alkil-, aril-alkil- vagy heteroarilcsoport,

amely csoportok bármelyike adott esetben helyettesített; azzal a megkötéssel, hogy ha Y és Z a két közbezárt szénatommal együtt adott esetben helyettesített fenilgyűrűt képez, akkor R² jelentése hidroxil-alkil-csoporttól eltérő, valamint ezek sói és prodrugjai.

A találmány kiterjed a fenti vegyületeket tartalmazó nem nyugtató hatású szorongásgátló gyógyszerkészítményekre is.



(51) *C07K 4/00* (2006.01)

A61K 38/04 (2006.01)

A61P 35/00 (2006.01)

(13) A2

(21) **P 05 00270**

(71) dr. Orosz Antal, Budapest (HU)

(72) dr. Orosz Antal, Budapest (HU);
 dr. Szabó Andrea, Budapest (HU);
 Szemán Gabriella, Miskolc (HU);
 dr. Penke Botond, Szeged (HU);
 dr. Somlai Csaba, Szeged (HU);
 dr. Janáky Tamás, Szeged (HU)

(22) **2005.03.03.**

(54) **Farmakológiai hatású peptidszármazékok, eljárás ezek előállítására és ezeket tartalmazó gyógyszerkészítmények**

(74) Schläfer László, DANUBIA Szabadalmi és Védjegy Iroda Kft., Budapest

(57) A találmány szerinti vegyületek (I) általános képletében V-X-Phe-Trp-Leu-Y-Z (1. sz. szekv.)

V-X-Phe-Trp-Leu-Y-Z

(I)

jelentése H, pHOPA, Suc vagy aminovédő csoport,

X jelentése Arg, His, Lys, Phe, Trp, Tyr és ezek szubsztituált származékai közül megválasztott egy vagy több aminosav vagy közvetlen kötés,

Y jelentése Ala, β-Ala, Gly, Ile, Leu, Val és ezek szubsztituált származékai közül megválasztott, normál vagy redukált peptidkötésen keresztül kapcsolódó aminosav vagy közvetlen kötés,

Z jelentése OH, NH₂, szubsztituált NH₂, ahol a szubsztituens egyenként 1-8 szénatomos alkilcsoport, alkenilcsoport, alkinilcsoport, alkoxycsoport, hidroxialkilcsoport vagy cikloalkilcsoport vagy karboxilvédőcsoport,

és ezek farmakológiailag alkalmazható addíciós sói, szolvátjai és farmakológiailag alkalmazható származékai, ahol kivételt képeznek a következő vegyületek:

Phe-D-Trp-Phe-D-Trp-Leu-Leu-NH₂ (3. sz. szekv.)

D-Trp-Phe-D-Trp-Leu-Leu-NH₂ (4. sz. szekv.)

pHOPA-D-Trp-Phe-D-Trp-Leu(pszi)-Leu-NH₂ (5. sz. szekv.)

D-N-MePhe-D-Trp-Phe-D-Trp-Leu(pszi)-Leu-NH₂ (6. sz. szekv.)

D-N-MePhe-D-Trp-Phe-D-Trp-Leu-NH-CH(CH₃)-CH(CH₃)-CH₂-CH₃ (7. sz. szekv.)

D-Tyr-D-Trp-Phe-D-Trp-Leu(pszi)-Leu-NH₂ (8. sz. szekv.)

D-Tyr(Et)-D-Trp-Phe-D-Trp-Leu(pszi)-Leu-NH₂ (9. sz. szekv.)

A találmány kiterjed a fenti vegyületek előállítására, és ezeket tartalmazó gyógyszerkészítményekre.

- (51) **C07K 14/52** (2006.01)
A61K 38/00 (2006.01)
C12N 15/09 (2006.01)
A61P 7/04 (2006.01) (13) A2

(21) **P 05 00977** (22) 2002.10.11.

- (71) Amgen Inc., Thousand Oaks, California (US)
 (72) Min, Hosung, Newbury Park, California (US);
 Sitney, Karen C., Studio City, California (US);
 Hartley, Cynthia, Ventura, California (US)

(54) **Trombopoietikus aktivitással rendelkező peptidok és rokon vegyületek**

- (30) 60/328,666 2001.10.11. US
 10/269,806 2002.10.10. US

(86) PCT/US 02/32552 (87) WO 03/031589

(74) ifj. Szentpéteri Ádám, S.B.G. & K. Szabadalmi Ügyvivői Iroda, Budapest

(57) A találmány tárgyát általában trombopoietikus aktivitással rendelkező új peptidok és rokon vegyületeik képezik. A találmány szerinti vegyületeket vérlémezkek vagy vérlémezke prekursorok (azaz például megakariociták) termelésének növelésére lehet használni emlőskben.

(51) **C22C 21/16** (2006.01)
C22F 1/057 (2006.01) (13) A1

(21) **P 06 00546** (22) 1999.12.20.

(71) IMPOL, industrija metalnih polizdelkov, d.d., Slovenska Bistrica (SI)

- (72) Smolej, Anton, Ljubljana (SI);
 Dragojevic, Vukasin, Zgornja Poljskava (SI);
 Slacek, Edvard, Slovenska Bistrica (SI);
 Smolar, Tomaz, Zgornja Poljskava (SI)

(54) **Forgácsolható alumíniumötvözet, az ötvözet előállítása és felhasználása**

(30) P-9800316 1998.12.22. SI

(86) PCT/SI 99/00027 (87) WO 00/37697

(74) dr. Emri Józsefné, EMRI-PATENT Iparjogvédelmi Kft., Debrecen

(57) A találmány tárgya forgácsolható alumíniumötvözet, amely nem tartalmaz ólmot ötvöző elemként, s amely a következő anyagokat tartalmazza:

a) ötvöző elemek: 0,5-1,0 tömeg% Mn, 0,4-1,8 tömeg% Mg, 3,3-4,6 tömeg% Cu, 0,4-1,9 tömeg% Sn, 0,0-0,1 tömeg% Cr, 0,0-0,2 tömeg% Ti,

b) szennyezőanyagok: legfeljebb 0,8 tömeg% Si, legfeljebb 0,7 tömeg% Fe, legfeljebb 0,8 tömeg% Zn, legfeljebb 0,1 tömeg% Pb, legfeljebb 0,1 tömeg% Bi, legfeljebb 0,3 tömeg% egyéb anyag,

c) a fennmaradó rész alumínium.

Az ötvözet kiváló szilárdsági tulajdonságokat mutat, kiválóan megmunkálható, kiválóan forgácsolható, nem korrodeál, kisebb energiafelhasználással készül, és se gyártása, se használata során nem okoz kárt a környezetben.

E – SZEKCIÓ

HELYHEZ KÖTÖTT LÉTESÍTMÉNYEK

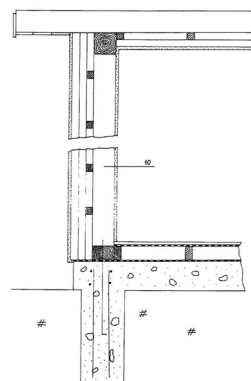
(51) **E04B 2/28** (2006.01) (13) A1

(21) **P 04 02480** (22) 2004.12.02.

(71) (72) Mészáros József, Méra (HU)

(54) **Ökológikus, magas építésbiológiai igényeknek megfelelő fal-konstrukció lakó- és közösségi épületekhez**

(57) A találmány tárgya olyan ökológikus fal-konstrukció, amely az épület statikai terheit hordó vasbeton pillárvázhoz rögzített fa segédvázra készül. A fa segédváz külső tér felőli oldalára és a segédváz függőleges elemei között nádlemez hőszigetelő rétegek vannak elhelyezve, 15–20 cm vastagságban, külső ásványi vakolattal ellátva. A fa segédváz belső, lakóter felőli oldalára 15 cm vastagságú falazott vályogrégteg kerül, vályogtapasztással és mészfestéssel ellátva.



4. ábra

(51) **E04C 5/04** (2006.01)

E04C 5/01 (2006.01) (13) A1

(21) **P 04 02202** (22) 2004.10.28.

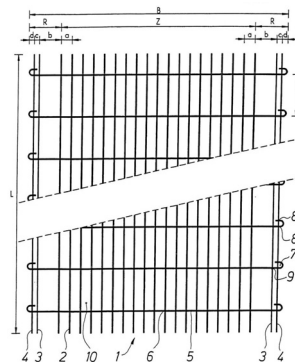
(71) AVI Alpenländische Veredelungs-Industrie Gesellschaft m.b.H., Raaba (AT)

(72) Ritter, Klaus, Graz (AT);
 Matz, Klaus, Graz-Weintzen (AT)

(54) **Vasbetétháló és eljárás annak elrendezésére, főként teherhordó szerkezetek bevasalásához, valamint vasbetétháló típusválaszték és eljárás annak kialakítására**

(74) Szabó Zoltán, Gödölle, Kékes, Mészáros és Szabó Szabadalmi és Védjegy Iroda, Budapest

(57) A főként teherhordó szerkezetek bevasalásához kialakított vasbetétháló (1) kerek számértékű átmérőjű jó nyúlási tulajdonságú, melegen hengerelt, előnyösen járulékos hidegalakítással, különösen hidegen nyújtással is megnövelt szilárdságú szerkezeti anyagú hosszuzalokból (2), perem-hosszuzalokból (3, 4) és haránthuzalokból (5) áll. A vasbetétháló (1) hosszanti peremrészeiben (R) lévő két-két peremrész-hosszuzal (3, 4) keresztmetszete legfeljebb egyenlő a vasbetétháló (1) középrészében (Z) lévő hosszuzalok (2) keresztmetszetével, míg a haránthuzalok (5) keresztmetszete legfeljebb egyenlő a vasbetétháló (1) középrészében (Z) lévő hosszuzalok (2) keresztmetszetével. Az ilyen vasbetétháló (1) elrendezésére főként teherhordó szerkezetek bevasalásához alkalmazott eljárás szerint a bevasalandó szerkezetre kiterjedően rendre átlapolási tartományok létrehozásával egymás mellé sorolt szomszédos vasbetétháló (1) átlapolási tartományaiiban az acélkeresztmetszet értékét a vasbetétháló (1) középrészében (Z) lévő acélkeresztmetszettel legalább közelítőleg azonos értékre választják meg. A típusválasztékra az jellemző, hogy az egyes vasbetétháló (1) a belső peremrész-hosszuzalok (3) és a középrész (Z) ezen belső peremrész-hosszuzalokkal (3) szomszédos szélső hosszuzaljai (2) közötti távolság (b), a hosszanti peremrészekben (R) lévő két-két peremrész-hosszuzal (3, 4) egymástól mért távolság (c), valamint a visszahajlított peremkampók (7) külső peremrész-hosszuzaloktól (4) mért oldalirányú kinyúlásának megfelelő távolság (d) állandó értékű, míg a hosszuzalok (2), peremrész-hosszuzalok (3, 4) és haránthuzalok (5) átmérői meghatározott méretsor szerint változó értékűek.



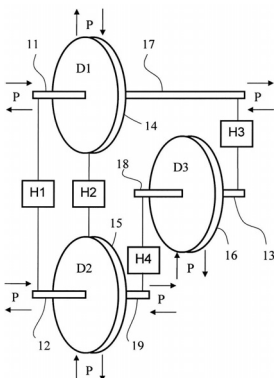
1. ábra

F – SZEKCIO
MECHANIKA, VILÁGÍTÁS, FŰTÉS

- (51) **F16H 3/74** (2006.01) (13) A1
(21) **P 05 00249** (22) 2005.02.24.
(71) Orosz István 40%, Miskolc (HU);
K-B AKTÍV Kereskedelmi Szolgáltató Kft. 35%,
Miskolc (HU);
dr. Apró Ferenc 20%, Miskolc (HU);
Oláh Gáborné 3%, Budapest (HU);
dr. Kohlhéb Róbert 2%, Pomáz (HU)
(72) Orosz István, Miskolc (HU);
dr. Apró Ferenc, Miskolc (HU)

(54) **Önszabályozó, fokozat nélküli fogaskerekes hajtómű**

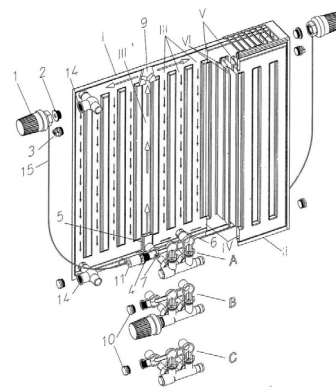
(74) Dr. Jakab Judit szabadalmi ügyvivő S.B.G.& K., Budapest
(57) Önszabályozó, fokozat nélküli fogaskerekes hajtómű, amelynek három, napkerekeket vagy gyűrűkerekeket és bolygókeréktartó hídhoz csapágyazott bolygókerekeket tartalmazó, egymással összekapcsolt differenciálműve van. A találmányra jellemző, hogy két differenciálművének (D1, D2) egymással összekapcsolt bolygókeréktartó hídja és két egymással összekapcsolt napkereke vagy gyűrűkereke van, továbbá a két differenciálmű (D1, D2) egymással össze nem kapcsolt két napkereke vagy gyűrűkereke a harmadik differenciálmű (D3) napkerekehez vagy gyűrűkerekehez van kapcsolva, valamint két differenciálművének (D1, D2) napkerekei vagy gyűrűkerekei közül legkevesebb egy a két differenciálmű (D1, D2) többi napkerekeitől vagy gyűrűkerekeitől különböző gördülőkör-átmérőn kapcsolódik bolygókerekeihez, vagy két differenciálművének (D1, D2) egymással összekapcsolt napkereke vagy gyűrűkereke és egymással összekapcsolt bolygókeréktartó hídja eltérő áttételi viszonyzámmal van összekapcsolva.



1. ábra

- (51) **F24H 9/12** (2006.01) (13) A1
(21) **P 04 00983** (22) 2004.05.17.
(71) (72) Vadász Péter, Dunaújváros (HU)
(54) **Panelradiátor**
(74) Varannai Csaba, ADVOPATENT Szabadalmi és Védjegy Iroda, Budapest

(57) A találmány tárgya olyan panelradiátor legalább egy – célszerűen bordázott lemezanyagból készült – panellel (I, II), amelynek függőleges bordák által határolt, belső, függőleges vízcsatornái (III), valamint ezek alsó, illetve felső végeihez csatlakozó, vízszintes alsó és felső vízcsatornái (IV, V) vannak, és amelynél az egyik – célszerűen az alsó – vízszintes vízcsatornában (IV) csatlakozóelem visszatérő ágával összekötött, hagyományos vízgyűrű (6) van elrendezve. A találmány lényege abban van, hogy egy kiválasztott függőleges vízcsatorna (III') egyik – célszerűen alsó – vége tartományában a csatlakozóelem – célszerűen önmagában ismert T-idomcsoport (7) – előremenő ágával összekötött, az előremenő ágon át belépő melegvizet a kiválasztott függőleges vízcsatornába (III') irányító, az egyik – célszerűen az alsó – vízszintes vízcsatorna (IV), valamint a további függőleges vízcsatornák (III) felé lezárt terelőelemként (5) kialakított vízgyűrű van elrendezve.



1. ábra

G – SZEKCIO
FIZIKA

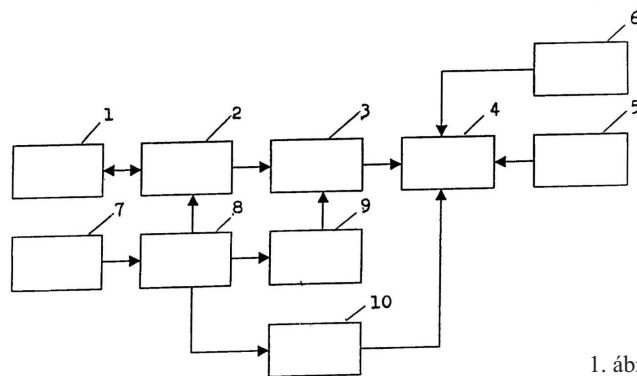
- (51) **G01C 11/26** (2006.01) (13) A1
(21) **P 05 00404** (22) 2005.04.22.
(71) TECHTRADING Kft., Budapest (HU)
(72) Böröcz Zoltán, Budapest (HU)

(54) **Járműre szerelhető kapcsolási elrendezés és eljárás földrajzi koordinátákhoz kötött, kamerával rögzített adatok kiértékelésére**

(74) Várnai Anikó, INTERINNO Szabadalmi Iroda, Budapest
(57) A találmány tárgya járműre szerelhető kapcsolási elrendezés földrajzi koordinátákhoz kötött, kamerákkal rögzített adatok kiértékelésére, amelynek kamerája, analóg digitál átalakítója, számítógépe, GPS vevő-készüléke, valamint tápegysége van.

A kapcsolási elrendezés azzal jellemezhető, hogy kamerája (1) egy olyan kameravezérlőhöz (2) kapcsolódik oda-vissza irányban – amely össze van kötve egy akkumulátorral (7) feszültségátalakítón (8) keresztül – a kameravezérlő (2) össze van kapcsolva egy tápegységgel (9) ellátott analóg-digitál átalakítóval (3), amely egy tápegységgel (10) ellátott – szoftverprogram-rendszerrel vezérelt – számítógéphez (4) kapcsolódik, a számítógép (4) össze van kötve mérőszondákkal (6) és egy GPS-vevővel (5).

A találmány tárgya továbbá eljárás járműre szerelhető kapcsolási elrendezés segítségével földrajzi koordinátákhoz kötött, kamerával rögzített adatok kiértékelésére.



1. ábra

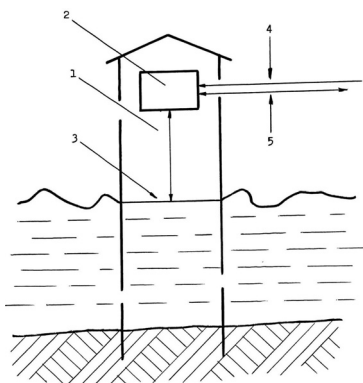
- (51) **G01D 21/00** (2006.01) (13) A1
G01W 1/10 (2006.01)
G08B 31/00 (2006.01) (22) 2005.03.18.
(21) **P 05 00313**
(71) (72) Solymosi László, Budapest (HU)

(54) **Tengerparti telepítésű szökőár-előrejelző mérőállomás**

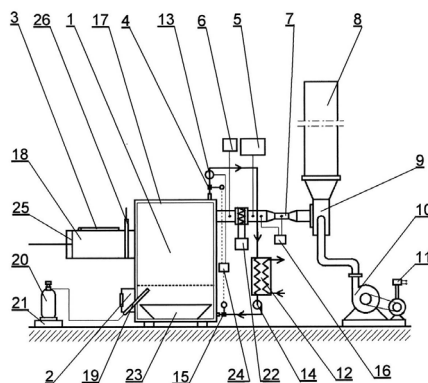
(57) A nagy pusztítást okozó szökőárakat általában megelőzi az a jelenség, hogy a kiváltó tengerelatti földrengés hatására a parton – szemmel jól láthatóan – a tengervíz szintje leapad, a partról visszahúzódik.

Ezt jelenséget felhasználva a tengerpartokon mérőállomásokat lehet kialakítani, amelyek a szökőár megjelenése előtt időben riasztani tudnák az érintett lakosságot.

Ezen mérőállomást úgy lehet megvalósítani, hogy a part közelében ki kell alakítani egy néhány négyzetméteres nyugodt, hullámzásmentes vízfelületet (3), amelynek a magasságát a mérőállomás mérőeszközének (2) kellő sűrűséggel mérnie kell. A mérőállomás mérőeszközének (2) a mért értékeket össze kell hasonlítania egy előre meghatározott értékkel, vagy az apály-dagály beprogramozott helyi aktuális értékeivel. Ha a mérőállomás mérőeszköze (2) a mérés és összehasonlítás során olyan változást észlel viszonylag rövid idő alatt, amely az előre meghatározott, vagy a beprogramozott értékekhez képest a tengervíz szintjének jelentős csökkenését jelenti, akkor az nagy valószínűséggel egy szökőárt megelőző tengervíz-leapadást, visszahúzódat jelent. Ekkor a mérőállomás mérőeszköze (2) a jeladó vezetéken (5) jelzést küld valamely, a lakosság riasztását elrendelő központ felé.



1. ábra



1. ábra

- (51) **G01K 17/00** (2006.01)
G01N 25/22 (2006.01) (13) A1
- (21) **P 03 02783** (22) 2003.08.28.
 (71) (72) dr. Csöke Barnabás 25%, Miskolc-Tapolca (HU);
 dr. Aleksza László 15%, Gödöllő (HU);
 Antal Gábor 25%, Miskolc (HU);
 Ferencz Károly 15%, Székesfehérvár (HU);
 dr. Szűcs István 20%, Miskolc (HU)
- (54) **Berendezés heterogén összetételű és konzisztenciájú tüzelőanyagok, háztartási és ipari hulladékok, biomasszák fűtőértékének meghatározására**

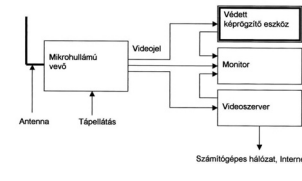
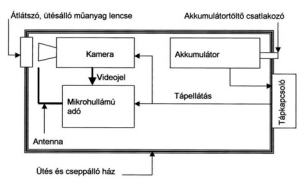
(57) A találmány berendezés heterogén összetételű és konzisztenciájú tüzelőanyagok, háztartási és ipari hulladékok, biomasszák fűtőértékének és tüzeléstechnikai paramétereinek meghatározására, mely hőszigetelt kazánból (1), a heterogén anyagok adagolására alkalmas zsilipelt, adagoló garatból (18), füstgázok szabályozott elszívását, égési levegő tüztérbe szívását lehetővé tevő frekvenciaváltóval (11), szabályozott fordulatszámú ventilátorral (10) megtáplált ejektorból (9), a kazánban felmelegedett vízárám hőtartalmát mérő, mikroprocesszoros hőmennyiségmérőből (24), a füstgázok elvezetését biztosító kéményből (8), füstgázokból pernyeválasztást végző porciklonból (22) áll. A füstgázok hőtartalmának meghatározásához az adatokat füstgázhőmérséklet-mérővel (6), füstgázvizsgálóval (5), füstgáz térfogatáramát differenciál nyomásmérővel (16) ellátott Venturi-csővel (7) méri. A keringető szivattyúval (14) kazánban (1) átáramoltatott vízzel felvett hőenergiát hőcserélővel (12) vonják el, a kicserélt hő mennyiségét melegvíz-hőmérővel (4), hidegvíz-hőmérővel (15), térfogatárammérővel (13), mikroprocesszoros hőmennyiségmérővel (24) határozzák meg. A vizsgálandó anyag begyűjtését, égésének stabilizálását digitális mérleggel (21) ellátott PB-gázpalackról (20) megtáplált injektoros kialakítású gyújtó-támaszt gázégővel (19) biztosítják. Az égetés után visszamaradó szilárd részeket salakgyűjtő edényben (23) fogják fel. A vizsgált anyag fűtőértéke a kazán hőmérsékletéből számítható.

- (51) **G03B 17/56** (2006.01)
A45C 11/38 (2006.01)
H04N 5/225 (2006.01) (13) A1

- (21) **P 05 00493** (22) 2005.05.17.
 (71) Bross Security Rt., Budapest (HU)
 (72) Kovács István, Budapest (HU)

(54) **Hordozható kézikamera mikrohullámú képtovábbítással**
 (74) Kovács István, Budapest

(57) Hordozható kézikamera mikrohullámú képtovábbítással, amely berendezés ipari körülmények között is használható, kezelése nem igényel részletekbe menő képzést, biztosítja a rögzített kép dokumentumértékét, valamint lehetővé teszi a közvetített képanyag valósidejű ellenőrzését. A találmány lényege, hogy egy mikrohullámú rádióadóval ellátott minikamerát helyeznek ütés és cseppálló műanyag házba, a megfelelő tápellátást biztosító akkumulátorral együtt. A kézikamera házában csak egy kezelőszerv található, a tápkapcsoló. Az adó által továbbított kép vételére alkalmas mikrohullámú vevőt pedig, megfelelően védett (szükség esetén szabotázsvédett) térben helyezik el. A vevő kimenetén megjelenő videójel, tetszés szerint analóg, vagy digitális képrögzítő bemenetére, illetve videoszerver bemenetére kapcsolható. A videoszerver biztosítja a számítógépes hálózatról, és/vagy az internetről történő elérését a kamera által továbbított képnek, ezáltal lehetővé válik a továbbított képanyag valósidejű ellenőrzése.



1. ábra

H – SZEKCIÓ
 VILLAMOSSÁG

- (51) **H01J 61/30** (2006.01) (13) A1
 (21) **P 03 02211** (22) 2002.02.20.
 (71) OSRAM Sylvania Inc., Danvers, Massachusetts (US)
 (72) Kotter, Stefan, Hamilton, Massachusetts (US);
 Zaslavsky, Gregory, Marblehead, Massachusetts (US);
 Whitney, Fred, Salem, Massachusetts (US)
- (54) **Kerámia kisülőcső, valamint eljárás és berendezés annak előállítására**
 (30) 60/270,850 2001.02.23. US
 10/077,447 2002.02.15. US
 (86) PCT/US 02/04794 (87) WO 02/069366

(74) Mák András, S.B.G.& K. Szabadalmi és Ügyvédi Irodák, Budapest

(57) A találmány tárgya kerámia kisülőcső (1), melynek van egy kisülődénye (3), ahol a kisülődény (3) egy ionizálható töltőanyagot és puffergázt tartalmazó kisülőkamrát (5) alkot. A találmány szerinti kisülődény (3) legalább egy kapilláris (13) is rendelkezik, mely egy külső áramforrásra csatlakoztatható elektródszerelvényt (11) tartalmaz, mely a kapillárison (13) keresztül benyúlik a kisülőkamrába (5), továbbá a kapilláris (13) a kisülődényből (3) kifelé áll, és egy külső csúcsban (12) végződik, valamint a kapillárisok (13) csúcsa (12) és az elektródszerelvények (11) közti légmentes tömítettséget egy előolvasztott anyag biztosítja, és a puffergáz nyomása 2 és 8 bar között van.

A találmány tárgya továbbá, berendezés kerámia kisülőcső előállítására. A találmány szerinti berendezésnek van egy nyomóburka, mely egy nyomókamrát alkot, mely tartalmaz egy nagyfrekvenciás szuszceptort, ahol a szuszceptor rendelkezik egy, a kisülőcső egy kapillárisának befogására alkalmas nyílással, továbbá a nyomóburkon kívül található egy nagyfrekvenciás áramforrással összekötött, nagyfrekvenciás indukciós tekercs, mely körülveszi a szuszceptort. A nyomókamra össze van kötve egy túlnyomásos puffergázforrással és egy vákuumforrással, ahol a túlnyomásos puffergázforrást egy szelep szabályozza, mely össze van kötve egy nyomásérzékelővel ellátott nyomásszabályozóval, ahol a nyomásérzékelő a nyomókamra nyomását méri. A berendezés ezenkívül rendelkezik egy foglalattal, melynek van egy tartója a kisülőcső számára, ahol a tartó magassága úgy van beállítva, hogy a foglalat berendezéshez rögzített helyzetében a kisülőcső lezáratlan vége a nagyfrekvenciás szuszceptorba kerüljön. A berendezés lezárt állapotában ki tudja üríteni a nyomókamrát, illetve fel tudja tölteni a nyomókamrát puffergázzal.

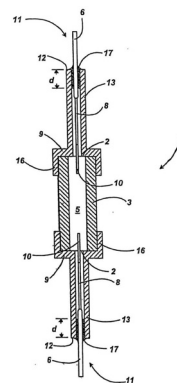
A találmány tárgya ezenkívül eljárás kerámia kisülőcső lezárására. A találmány szerinti eljárás során

(a) a kisülőcsövet egy nyomókamrában zárják le, ahol a kisülőcsőnek van egy kisülődénye és legalább egy kapillárisa, ahol a kapilláris a kisülődényből kifelé áll, és egy előolvasztott anyaggal ellátott külső csúcsban végződik, valamint a kamrának van egy nagyfrekvenciás szuszceptora, mely körülveszi a kapilláris külső csúcsát;

(b) a kamrába egy puffergázt töltenek, míg el nem érik egy előre meghatározott nyomást,

(d) egy nagyfrekvenciás áramforrásra kötött nagyfrekvenciás indukciós tekercs működtetésével felhevítik a nagyfrekvenciás szuszceptort, ahol a nagyfrekvenciás indukciós tekercs a kamrán kívül helyezkedik el, és körülveszi a nagyfrekvenciás szuszceptort, és a nagyfrekvenciás szuszceptor által termelt hő hatására az előolvasztott anyag megolvad, és befolyik a kapilláris távoli csúcsába; majd

(e) az előolvasztott anyagot lehűtik, mely légmentes tömítést formál.



1. ábra

A rovatban meghirdetett teljes vizsgálatú bejelentések száma: 50 db.

Külön tájékoztatás újdonságkutatásról

A – SZEKCIÓ KÖZSZÜKSÉGLETI CIKKEK		
(51) <i>A61C 19/00</i> (2006.01) <i>A61Q 11/00</i> (2006.01)		(13) A3
(21) P 03 03525 (71) The Procter & Gamble Co., Cincinnati, Ohio (US)		
(54) Kozmetikai és/vagy gyógyászati hatóanyag szájfelületekre egy szervesen hozzátartozó hordozó alkalmazásával való kiadagolására szolgáló rendszerek		
(51) <i>A61F 13/15</i> (2006.01) <i>A61L 15/34</i> (2006.01)		(13) A3
(21) P 02 02709 (71) The Procter & Gamble Co., Cincinnati, Ohio (US)		
(54) Lélegző, bőrápoló készítményt tartalmazó abszorbens cikk		
(51) <i>A61K 6/00</i> (2006.01)		(13) A3
(21) P 02 00909 (71) The Procter & Gamble Co., Cincinnati, Ohio (US)		
(54) Fogászati ragasztó készítmények		
(51) <i>A61K 8/30</i> (2006.01) <i>A61K 8/26</i> (2006.01) <i>A61Q 15/00</i> (2006.01) <i>A61K 8/28</i> (2006.01)		(13) A3
(21) P 02 02820 (71) The Procter & Gamble Co., Cincinnati, Ohio (US)		
(54) Szolubilizált izzadásgátló hatóanyagot tartalmazó készítmények		
(51) <i>A61K 8/67</i> (2006.01) <i>A61K 8/26</i> (2006.01) <i>A61Q 15/00</i> (2006.01) <i>A61K 8/28</i> (2006.01)		(13) A3
(21) P 03 03295 (71) The Procter & Gamble Co., Cincinnati, Ohio (US)		
(54) Szilárd, vízben oldható, bőrre ható hatóanyagot tartalmazó, vízmentes izzadásgátló és dezodoráló készítmények		
(51) <i>A61K 8/81</i> (2006.01) <i>A61K 8/20</i> (2006.01) <i>A61Q 11/00</i> (2006.01)		(13) A3
(21) P 03 03498 (71) The Procter & Gamble Co., Cincinnati, Ohio (US)		
(54) Szájápoló készlet és készítmény		
(51) <i>A61K 9/10</i> (2006.01) <i>A61K 8/02</i> (2006.01) <i>A61K 8/30</i> (2006.01)		(13) A3
(21) P 02 03097 (71) Merckle GmbH, Blaubeuren (DE)		
(54) Foszfolipidgél		
(51) <i>A61K 31/435</i> (2006.01) <i>A61K 9/00</i> (2006.01) <i>A61K 31/135</i> (2006.01) <i>A61K 31/55</i> (2006.01) <i>A61P 25/04</i> (2006.01) <i>A61K 31/4748</i> (2006.01) <i>A61K 31/216</i> (2006.01)		(13) A3
(21) P 04 01191 (71) Euro-Celtique, S.A., Luxembourg (LU)		
(54) Opioid agonistát, valamint leadható és álcázott antagonistát tartalmazó készítmények és eljárás előállításukra		
(51) <i>A61K 31/436</i> (2006.01) <i>A61K 38/39</i> (2006.01) <i>C07K 16/28</i> (2006.01) <i>C09K 3/18</i> (2006.01)		(13) A3
(21) P 02 02048 (71) Boys Town National Research Hospital, Omaha, Nebraska (US)		
(54) $\alpha 1\beta 1$-integrinreceptor-inhibitorok és TGF-$\beta 1$-inhibitorok alkalmazása vesebetegség kezelésére		
(51) <i>A61K 31/485</i> (2006.01) <i>A61P 25/32</i> (2006.01)		(13) A3
(21) P 04 01022 (71) Biotie Therapies Corporation, Turku (FI)		
(54) Eljárás alkoholizmus vagy alkoholfüggőség kezelésére szolgáló, opioid-antagonistát tartalmazó gyógyszerkészítmények előállítására		
(51) <i>A61K 31/485</i> (2006.01) <i>A61K 9/00</i> (2006.01) <i>A61K 31/216</i> (2006.01) <i>A61P 25/04</i> (2006.01) <i>A61K 31/4748</i> (2006.01)		(13) A3
(21) P 04 01195 (71) Euro-Celtique, S.A., Luxembourg (LU)		
(54) Averziót okozó szert tartalmazó készítmények opioidokkal való visszaélés megakadályozására és eljárás előállításukra		
(51) <i>A61K 35/44</i> (2006.01) <i>A61K 35/14</i> (2006.01)		(13) A3
(21) P 05 01108 (71) Viacell, Inc., Worcester, Massachusetts (US); The General Hospital Corporation, Boston, Massachusetts (US)		
(54) Izomdisztrófia kezelése köldökzsinórvér-sejtekkel		
(51) <i>A61K 38/00</i> (2006.01) <i>A61K 31/616</i> (2006.01) <i>A61K 38/04</i> (2006.01) <i>A61K 38/21</i> (2006.01) <i>A61K 39/395</i> (2006.01) <i>A61K 45/00</i> (2006.01) <i>A61P 3/06</i> (2006.01) <i>A61P 7/02</i> (2006.01) <i>A61P 9/04</i> (2006.01) <i>A61P 9/10</i> (2006.01)		

<i>C07K 16/24</i> (2006.01)			
<i>C07K 16/28</i> (2006.01)		(13) A3	
(21) P 03 01991			
(71) Applied Research Systems ARS Holding N.V., Willemstad/Curacao, Holland-Antillák (NL); Institut National de la Sante et de la Recherche Medicale (INSERM), Párizs (FR)			
(54) IL-18-inhibitorok alkalmazása atheroszklerózis kezelésére és/vagy megelőzésére			
(51) A61K 38/00 (2006.01)			
<i>A61K 31/522</i> (2006.01)			
<i>A61K 31/7056</i> (2006.01)			
<i>A61K 38/21</i> (2006.01)			
<i>A61K 39/39</i> (2006.01)			
<i>A61P 31/16</i> (2006.01)			
<i>A61P 31/20</i> (2006.01)			
<i>C12N 5/06</i> (2006.01)			
<i>C07K 14/54</i> (2006.01)			
<i>A61P 31/18</i> (2006.01)			
<i>A61P 31/14</i> (2006.01)			
<i>A61K 39/12</i> (2006.01)			
<i>A61K 38/20</i> (2006.01)			
<i>A61K 31/7072</i> (2006.01)		(13) A3	
(21) P 03 02233			
(71) SmithKline Beecham Corp., Philadelphia, Pennsylvania (US)			
(54) Virális betegségek kezelésére IL-18-cal és IL-18 kombinációkkal			
(51) A61K 38/04 (2006.01)			
<i>A61P 35/00</i> (2006.01)			
<i>A61P 43/00</i> (2006.01)			
<i>C07K 5/08</i> (2006.01)			
<i>C07K 5/10</i> (2006.01)			
<i>C07K 5/12</i> (2006.01)			
<i>C07K 7/06</i> (2006.01)			
<i>C07K 7/08</i> (2006.01)			
<i>C07K 7/52</i> (2006.01)			
<i>C07K 14/52</i> (2006.01)		(13) A3	
(21) P 03 01523			
(71) Ark Therapeutics Ltd., London (GB)			
(54) VEGF-peptidok és alkalmazásuk angiogenesis gátlására			
(51) A61K 39/00 (2006.01)			
<i>A61K 39/002</i> (2006.01)			
<i>C07H 1/00</i> (2006.01)			
<i>C07H 3/00</i> (2006.01)		(13) A3	
(21) P 02 00466			
(71) University of Massachusetts, Boston, Massachusetts (US)			
(54) Lipoglikán kompozíciók és alkalmazásuk parazita fertőzések kezelésére alkalmas gyógyászati készítmények előállítására			
(51) A61K 39/395 (2006.01)			
<i>A61K 31/00</i> (2006.01)			
<i>A61P 35/00</i> (2006.01)			
<i>C07K 16/46</i> (2006.01)			
<i>C07K 16/28</i> (2006.01)			
<i>A61K 38/00</i> (2006.01)		(13) A3	
(21) P 03 03976			
(71) Merck Patent GmbH., Darmstadt (DE)			
(54) Kombinációs terápia anti-EGFR-ellenanyagok és hormonantagonisták együttes alkalmazásával			
(51) A61K 39/395 (2006.01)		(13) A3	
(21) P 04 01046			
(71) MERCK Patent GmbH., Darmstadt (DE)			
(54) Cetuximab hatóanyagot és polioxietilénszorbitán-zsírsvásvért tartalmazó folyékony készítmény			
(51) A61K 45/00 (2006.01)			
<i>A61K 38/43</i> (2006.01)			
<i>A61K 38/45</i> (2006.01)			
<i>A61K 38/46</i> (2006.01)			
<i>A61P 41/00</i> (2006.01)			
<i>A61P 43/00</i> (2006.01)			
<i>A61P 7/04</i> (2006.01)			
<i>A61K 38/48</i> (2006.01)			
<i>A61K 38/55</i> (2006.01)		(13) A3	
(21) P 03 01868			
(71) Novo Nordisk Health Care AG, Zürich (CH)			
(54) Gyógyászati készítmény, ami VIIa és XIII-as faktort tartalmaz			
(51) A61N 1/40 (2006.01)		(13) A3	
(21) P 01 03145			
(71) BGX3 General Labs S.A., Clarens Montreux (CH)			
(54) Eljárás bőr és fejbőr kozmetikai kezelésére elektromágneses hullámokkal és illóolajokkal			
B – SZEKCIÓ IPARI MŰVELETEK ÁLTALÁBAN ÉS SZÁLLÍTÁS			
(51) B01J 27/26 (2006.01)			
<i>B01J 31/06</i> (2006.01)			
<i>C08G 65/10</i> (2006.01)		(13) A3	
(21) P 02 01414			
(71) BAYER Ag., Leverkusen (DE)			
(54) Kettős fém-cianid-katalizátorok, előállításuk és alkalmazásuk poliéter-poliolok előállítására, valamint a kapott poliéter-poliol			
(51) B01J 27/26 (2006.01)			
<i>C08G 65/00</i> (2006.01)		(13) A3	
(21) P 02 01506			
(71) BAYER Ag., Leverkusen (DE)			
(54) Kettős fém-cianid-katalizátorok poliéter-poliolok előállítására			
C – SZEKCIÓ VEGYÉSZET ÉS KOHÁSZAT			
(51) C02F 1/40 (2006.01)			
<i>C02F 11/00</i> (2006.01)		(13) A3	
(21) P 02 02061			
(71) SW Umwelttechnik Österreich GmbH, Klagenfurt, Ausztria (AU)			
(54) Iszap- és olajleválasztó szennyvízkezelő			
(51) C07B 41/04 (2006.01)			
<i>C07B 43/04</i> (2006.01)			
<i>C07C 41/06</i> (2006.01)			
<i>C07C 43/15</i> (2006.01)			
<i>C07C 43/215</i> (2006.01)			
<i>C07C 209/60</i> (2006.01)		(13) A3	
(21) P 04 00235			
(71) Oxeno Olefinchemie GmbH, Marl (DE)			
(54) Eljárás nemiciklusos olefinek telomerizálására			
(51) C07C 31/04 (2006.01)			
<i>C07C 29/152</i> (2006.01)			

- | | | | |
|--|--|---------|---|
| <i>C10J 3/00</i> (2006.01) | | | |
| <i>C12P 7/04</i> (2006.01) | | (13) A3 | |
| (21) P 01 05333 | | | (21) P 04 01273 |
| (71) Mitsubishi Heavy Industries, Ltd., Tokió (JP) | | | (71) Boehringer Ingelheim Pharma GmbH & Co. KG, Ingelheim/Rhein (DE) |
| (54) Eljárás és berendezés metanol gyártására biomasszából | | | (54) Naftotiazin-pozitív allostérikus AMPA-receptor modulátorok, alkalmazásuk és az ezeket tartalmazó gyógyszerkészítmények |
| <hr/> | | | |
| (51) <i>C07C 37/055</i> (2006.01) | | | |
| <i>C07J 1/00</i> (2006.01) | | (13) A3 | |
| (21) P 05 01044 | | | (51) <i>C07D 403/12</i> (2006.01) |
| (71) Richter Gedeon Vegyészeti Gyár Rt., Budapest (HU) | | | <i>A61K 31/44</i> (2006.01) |
| (54) Új eljárás fenolos hidroxilsoportot tartalmazó vegyületek előállítására | | | <i>A61K 31/47</i> (2006.01) |
| <hr/> | | | |
| (51) <i>C07C 311/05</i> (2006.01) | | | <i>A61K 31/495</i> (2006.01) |
| <i>A61K 31/18</i> (2006.01) | | | <i>C07D 417/12</i> (2006.01) |
| <i>A61P 25/18</i> (2006.01) | | | <i>A61P 3/00</i> (2006.01) |
| <i>A61P 25/24</i> (2006.01) | | | <i>A61P 29/00</i> (2006.01) |
| <i>A61P 25/28</i> (2006.01) | | (13) A3 | <i>C07D 401/12</i> (2006.01) |
| (21) P 03 02291 | | | |
| (71) Eli Lilly and Co., Indianapolis, Indiana (US) | | | (21) P 03 00563 |
| (54) Szulfonamidyszármazékok, eljárás az előállításukra és alkalmazásuk gyógyszerkészítmények előállítására | | | (71) Ferring B.V., Hoofddorp (NL) |
| <hr/> | | | |
| (51) <i>C07D 257/04</i> (2006.01) | | | (54) Dipeptidil-peptidáz-IV inhibitorok, ezeket tartalmazó gyógyszerkészítmények és alkalmazásuk |
| <i>A61K 31/41</i> (2006.01) | | | |
| <i>A61K 31/427</i> (2006.01) | | | |
| <i>C07D 401/10</i> (2006.01) | | | |
| <i>C07D 403/12</i> (2006.01) | | | |
| <i>C07D 405/12</i> (2006.01) | | | |
| <i>C07D 417/12</i> (2006.01) | | | |
| <i>C07D 409/12</i> (2006.01) | | | |
| <i>C07D 405/04</i> (2006.01) | | | |
| <i>C07D 401/12</i> (2006.01) | | | |
| <i>A61K 31/4439</i> (2006.01) | | | |
| <i>A61P 29/00</i> (2006.01) | | (13) A3 | |
| (21) P 05 00871 | | | (51) <i>C07D 409/04</i> (2006.01) |
| (71) Inotek Pharmaceuticals Corporation, Beverly, Massachusetts (US) | | | <i>A61K 31/506</i> (2006.01) |
| (54) 5-Ariltetrazol-vegyületek, az ezeket tartalmazó gyógyszerkészítmények és alkalmazásuk | | | <i>C07D 417/04</i> (2006.01) |
| <hr/> | | | |
| (51) <i>C07D 265/36</i> (2006.01) | | | <i>C07D 417/14</i> (2006.01) |
| <i>A61K 31/498</i> (2006.01) | | | <i>A61P 35/00</i> (2006.01) |
| <i>A61K 31/538</i> (2006.01) | | | |
| <i>A61K 31/5415</i> (2006.01) | | | |
| <i>C07D 279/16</i> (2006.01) | | | |
| <i>C07D 413/12</i> (2006.01) | | | |
| <i>A61P 3/06</i> (2006.01) | | | |
| <i>A61P 3/10</i> (2006.01) | | | |
| <i>C07D 241/40</i> (2006.01) | | (13) A3 | |
| (21) P 06 00105 | | | (21) P 03 00382 |
| (71) Dr. Reddy's Laboratories Limited, Hyderabad (IN) | | | (71) Cyclacel Limited, London (GB) |
| (54) Szubsztituált benzokondenzált heterociklusos származékok, az ezeket tartalmazó gyógyászati készítmények elhízás kezelésére és a magas koleszterinszint csökkentésére, és eljárás a vegyületek előállítására | | | (54) 2-Szubsztituált-4-heteroaril-pirimidinek és alkalmazásuk proliferatív rendellenességek kezelésében és a vegyületeket tartalmazó gyógyszerkészítmények |
| <hr/> | | | |
| (51) <i>C07D 265/36</i> (2006.01) | | | (51) <i>C07D 491/153</i> (2006.01) |
| <i>A61K 31/498</i> (2006.01) | | | <i>A61K 31/4741</i> (2006.01) |
| <i>A61K 31/538</i> (2006.01) | | | <i>A61P 35/00</i> (2006.01) |
| <i>A61K 31/5415</i> (2006.01) | | | <i>C07F 9/6561</i> (2006.01) |
| <i>C07D 279/16</i> (2006.01) | | | <i>C07D 491/048</i> (2006.01) |
| <i>C07D 413/12</i> (2006.01) | | | |
| <i>A61P 3/06</i> (2006.01) | | | (13) A3 |
| <i>A61P 3/10</i> (2006.01) | | | |
| <i>C07D 241/40</i> (2006.01) | | | (21) P 04 01345 |
| (21) P 04 01446 | | | (71) Les Laboratoires Servier, Neuilly/Seine (FR) |
| (71) Zentaris GmbH, Frankfurt/Main (DE) | | | (54) Új triciklusos dihidrokinolin vegyületek, eljárás a vegyületek előállítására és a vegyületeket tartalmazó gyógyászati készítmények |
| (54) Heterokondenzált indol- és heteroindolszármazékok, előállításuk, alkalmazásuk és az ezeket tartalmazó gyógyszerészeti készítmények | | | |
| <hr/> | | | |
| (51) <i>C07K 1/00</i> (2006.01) | | | (51) <i>C07D 498/04</i> (2006.01) |
| <i>C07K 1/04</i> (2006.01) | | | <i>A61K 31/407</i> (2006.01) |
| <i>C07K 1/10</i> (2006.01) | | | <i>A61K 31/53</i> (2006.01) |
| <i>C07K 14/76</i> (2006.01) | | | <i>A61K 31/5395</i> (2006.01) |
| <i>C07K 19/00</i> (2006.01) | | | <i>A61P 35/00</i> (2006.01) |
| | | | <i>C07D 487/04</i> (2006.01) |
| | | | (13) A3 |
| (21) P 03 02681 | | | (21) P 04 01446 |
| (71) Rothman, James E., New York, New York (US); Mayhew, Mark, New York, New York (US); Hoe, Mee, Irvington, New York (US) | | | (71) Zentaris GmbH, Frankfurt/Main (DE) |
| | | | (54) Heterokondenzált indol- és heteroindolszármazékok, előállításuk, alkalmazásuk és az ezeket tartalmazó gyógyszerészeti készítmények |
| <hr/> | | | |
| (51) <i>C07D 279/02</i> (2006.01) | | | (51) <i>C07K 1/00</i> (2006.01) |
| <i>A61K 31/5415</i> (2006.01) | | | <i>C07K 1/04</i> (2006.01) |
| <i>A61P 9/10</i> (2006.01) | | | <i>C07K 1/10</i> (2006.01) |
| <i>A61P 25/18</i> (2006.01) | | | <i>C07K 14/76</i> (2006.01) |
| <i>A61P 25/28</i> (2006.01) | | (13) A3 | <i>C07K 19/00</i> (2006.01) |
| | | | |

(54) Protein antigének hősokkfehérjékhez való gerelyszerű hozzákötése	<i>A61K 39/395</i> (2006.01)	
	<i>A61K 45/00</i> (2006.01)	
	<i>A61K 48/00</i> (2006.01)	
	<i>A61P 7/04</i> (2006.01)	
	<i>A61P 29/00</i> (2006.01)	
	<i>A61P 35/00</i> (2006.01)	
	<i>A61P 37/02</i> (2006.01)	
	<i>A61P 43/00</i> (2006.01)	
	<i>C07K 16/40</i> (2006.01)	
	<i>C12N 1/15</i> (2006.01)	
	<i>C12N 1/19</i> (2006.01)	
	<i>C12N 1/21</i> (2006.01)	
	<i>C12N 5/10</i> (2006.01)	
	<i>C12N 9/48</i> (2006.01)	
	<i>C12N 9/64</i> (2006.01)	
	<i>C12Q 1/37</i> (2006.01)	(13) A3
(51) C08L 23/00 (2006.01)		(13) A3
(21) P 03 01774		
(71) Exxon-Mobil Chemical Patents Inc., Baytown, Texas (US)		
(54) Izobutilén-alapú elasztomerkeverékek		
(51) C11C 3/00 (2006.01)		
<i>C11C 3/10</i> (2006.01)		(13) A3
(21) P 02 03871		
(71) Kovács András 60%, Budapest (HU); Haas Lóránt 25%, Budapest (HU); Góczi István 5%, Budapest (HU); Szabó Gyula 5%, Budakalász (HU); Jámborné Ulbrecht Mária 5%, Tököl (HU)		
(54) Javított eljárás növényi olajok átészterezésére		
(51) C12M 1/04 (2006.01)		(13) A3
(21) P 03 01440		
(71) DSM IP Assets B.V., TE HEERLEN (NL)		
(54) Aerob fermentációs eljárás		
(51) C12N 5/00 (2006.01)		(13) A3
(21) P 04 01450		
(71) Verigen Transplantation Service International (VTSI) AG, Leverkusen (DE)		
(54) Eljárás autológ transzplantációra		
(51) C12N 15/09 (2006.01)		
<i>A61K 38/00</i> (2006.01)		
<i>A61K 38/43</i> (2006.01)		
<i>A61P 7/04</i> (2006.01)		
<i>C12P 21/02</i> (2006.01)		
<i>C07K 14/755</i> (2006.01)		
<i>C07K 14/775</i> (2006.01)		
<i>C12N 5/10</i> (2006.01)		(13) A3
(21) P 03 00586		
(71) Emory University, Atlanta, Georgia (US)		
(54) Módosított VIII-as faktor		
(51) C12N 15/09 (2006.01)		
<i>A61K 38/00</i> (2006.01)		
<i>A61K 38/37</i> (2006.01)		
<i>C07K 14/755</i> (2006.01)		(13) A3
(21) P 03 01179		
(71) Emory University, Atlanta, Georgia (US)		
(54) Módosított VIII-as faktor		
(51) C12N 15/09 (2006.01)		
<i>A61K 31/7088</i> (2006.01)		
<i>A61K 38/00</i> (2006.01)		
<i>A61K 39/395</i> (2006.01)		
<i>A61K 45/00</i> (2006.01)		
<i>A61K 48/00</i> (2006.01)		
<i>A61P 7/04</i> (2006.01)		
<i>A61P 29/00</i> (2006.01)		
<i>A61P 35/00</i> (2006.01)		
<i>A61P 37/02</i> (2006.01)		
<i>A61P 43/00</i> (2006.01)		
<i>C07K 16/40</i> (2006.01)		
<i>C12N 1/15</i> (2006.01)		
<i>C12N 1/19</i> (2006.01)		
<i>C12N 1/21</i> (2006.01)		
<i>C12N 5/10</i> (2006.01)		
<i>C12N 9/48</i> (2006.01)		
<i>C12N 9/64</i> (2006.01)		
<i>C12Q 1/37</i> (2006.01)		(13) A3
(21) P 03 01795		
(71) Ortho-McNeil Pharmaceutical Inc., Raritan, New Jersey (US)		
(54) Emberi D-G szerinproteázt kódoló DNS		
(51) C12N 15/09 (2006.01)		
<i>A61K 38/46</i> (2006.01)		
<i>A61K 38/48</i> (2006.01)		
<i>A61P 9/00</i> (2006.01)		
<i>A61P 9/10</i> (2006.01)		
<i>C12N 15/58</i> (2006.01)		
<i>C12P 21/02</i> (2006.01)		
<i>A61P 11/00</i> (2006.01)		
<i>C07K 19/00</i> (2006.01)		
<i>C12N 9/64</i> (2006.01)		
<i>C12N 9/72</i> (2006.01)		(13) A3
(21) P 03 01619		
(71) Boehringer Ingelheim International GmbH, Ingelheim/Rhein (DE)		
(54) Eljárások rekombináns DNS-sel származtatott tPA- vagy K2S-molekulák nagy mérethben való előállítására		
(51) C12P 13/00 (2006.01)		(13) A3
(21) P 02 00567		
(71) Consortium für elektrochemische Industrie GmbH, München (DE)		
(54) Eljárás O-acetil-L-szerin fermentatív előállítására		
H – SZEKCIÓ VILLAMOSSÁG		
(51) H04Q 7/36 (2006.01)		(13) A3
(21) P 04 00092		
(71) Polska Telefonia Cyfrowa SP. Z.O.O., Varsó (PL)		
(54) Eljárás előre kiválasztott bázisállomás-cellák frekvenciacsatornái közti minimális távolság megállapítására		

A rovat 45 db közlést tartalmaz.

Megadott szabadalmak

A – SZEKCIÓ KÖZSZÜKSÉGLETI CIKKEK			
(51) <i>A01H 5/00</i>	(2006.01)		
(11) <i>A01H 5/10</i>	(2006.01)		
(21) <i>C12N 15/09</i>	(2006.01)		
(40) <i>C12N 15/82</i>	(2006.01)		
(73) <i>C12Q 1/68</i>	(2006.01)	(13) B1	
(51) 225.433			2006.10.18.
(21) P 02 03347	(22) 2000.12.06.		
(40) 2003.01.28.			
(73) Bayer BioScience N.V., Gent (BE)			
(72) de Both, Greta, Wetteren (BE); de Beuckeleer, Marc, Zwijnaarde (BE)			
(54) Hibrid téli olajrepcé és eljárások előállítására			
(30) 09/457,037	1999.12.08. US		
(86) PCT/EP 00/12872	(87) WO 01/41558		
(74) dr. Pethő Árpád, DANUBIA Szabadalmi és Védjegy Iroda Kft., Budapest			
(51) <i>A01H 5/08</i>	(2006.01)	(13) B1	
(11) 225.378			2006.09.18.
(21) P 02 01056	(22) 2002.03.22.		
(40) 2003.09.29.			
(73) Driscoll Strawberry Associates, Inc., Watsonville, Kalifornia (US)			
(72) Mowrey, Bruce D., Watsonville, Kalifornia (US); Coss, JoAnne F., Salinas, Kalifornia (US); jr. Espejo, Joseph I., Watsonville, Kalifornia (US); Kodama, Larry T., Freedom, Kalifornia (US); Sjulin, Thomas M., Aromas, Kalifornia (US)			
(54) Driscoll San Juan fajtanevű szamócafajta (Fragaria L.)			
(30) 09/524,581	2002.03.13. US		
(74) Parragh Gáborné dr., S.B.G. & K. Budapesti Nemzetközi Szabadalmi Iroda, Budapest			
(51) <i>A01H 5/08</i>	(2006.01)	(13) B1	
(11) 225.379			2006.09.18.
(21) P 02 01057	(22) 2002.03.22.		
(40) 2003.08.28.			
(73) Driscoll Strawberry Associates, Inc., Watsonville, Kalifornia (US)			
(72) Amarao, Amado Q., Camarillo, Kalifornia (US); jr. Solis, Arnoldo, Oxnard, Kalifornia (US); Ferguson, Michael, Chatsworth, Kalifornia (US)			
(54) Camarillo fajtanevű, szamócafajta (Fragaria L.)			
(30) 10/077,153	2002.02.15. US		
(74) Parragh Gáborné dr., S.B.G. & K. Budapesti Nemzetközi Szabadalmi Iroda, Budapest			
(51) <i>A01H 5/10</i>	(2006.01)	(13) B1	
(11) 225.380			2006.09.18.
(21) P 02 01813	(22) 2002.05.29.		
(40) 2004.03.29.			
(73) LIMAGRAIN GENETICS Grand Cultures S.A., Riom (FR)			
(72) Morvillier, Luc, Riom (FR)			
(54) LGR284 fajtanevű, beltenyészett napraforgóvonal (Helianthus annuus L.)			
(74) Várnai Anikó, INTERINNO Szabadalmi Iroda, Budapest			
(51) <i>A01H 5/10</i>	(2006.01)	(13) B1	
(11) 225.381			2006.09.18.
(21) P 02 01814	(22) 2002.05.29.		
(40) 2004.03.29.			
(73) LIMAGRAIN GENETICS Grand Cultures S.A., Riom (FR)			
(72) Morvillier, Luc, Riom (FR)			
(54) LG130B fajtanevű, beltenyészett napraforgóvonal (Helianthus annuus L.)			
(74) Várnai Anikó, INTERINNO Szabadalmi Iroda, Budapest			
(51) <i>A01N 47/36</i>	(2006.01)	(13) B1	
(11) 225.390			2006.09.18.
(21) P 00 00924	(22) 1998.01.29.		
(40) 2000.07.28.			
(73) BASF Aktiengesellschaft, Ludwigshafen/Rhein (DE)			
(72) dr. Jäger, Karl-Friedrich, Limburgerhof (DE); Bratz, Matthias, Limburgerhof (DE)			
(54) Szulfonil-karbamid és adjuváns alapú szilárd keverékek			
(30) 197 03 365.2	1997.01.30. DE		
(86) PCT/EP 98/00201	(87) WO 98/33383		
(74) dr. Bódizs Árpád, S.B.G. & K. Szabadalmi Ügyvivői Iroda, Budapest			
(51) <i>A01N 63/00</i>	(2006.01)		
(11) <i>A01N 63/02</i>	(2006.01)		
(21) <i>C07K 14/81</i>	(2006.01)		
(40) <i>C12N 15/15</i>	(2006.01)		
(73) <i>C12N 15/82</i>	(2006.01)	(13) B1	
(51) 225.427			2006.09.22.
(21) P 00 01839	(22) 1998.06.18.		
(40) 2000.09.28.			
(73) Plant Research International B.V., Wageningen (NL)			
(72) Turk, Vito, Ljubljana (SI); Gruden, Kristina, Ljubljana (SI); Jongsma, Maarten Anthonie, Wageningen (NL); Strukelj, Borut, Ljubljana (SI); Lenarcic, Brigita, Ljubljana (SI); Bosch, Hendrik J., Utrecht (NL); Stiekema, Willem Johannes, Wageningen (NL)			
(54) Eljárás növények védelmére rovarok vagy nematódák ellen			
(30) 97201777.6	1997.06.18. EP		
(86) PCT/NL 98/00352	(87) WO 98/58068		
(74) dr. Pethő Árpád, DANUBIA Szabadalmi és Védjegy Iroda Kft., Budapest			
(51) <i>A23D 9/00</i>	(2006.01)		
(11) <i>A23D 7/00</i>	(2006.01)		
(21) <i>C11B 7/00</i>	(2006.01)		
(40) <i>C11C 3/10</i>	(2006.01)	(13) B1	
(51) 225.383			2006.09.18.
(21) P 97 02088	(22) 1995.12.04.		
(40) 2004.03.29.			
(73) LIMAGRAIN GENETICS Grand Cultures S.A., Riom (FR)			
(72) Morvillier, Luc, Riom (FR)			
(51) <i>A23D 9/00</i>	(2006.01)		
(11) <i>A23D 7/00</i>	(2006.01)		
(21) <i>C11B 7/00</i>	(2006.01)		
(40) <i>C11C 3/10</i>	(2006.01)	(13) B1	
(51) 225.383			2006.09.18.
(21) P 97 02088	(22) 1995.12.04.		
(40) 2004.03.29.			
(73) LIMAGRAIN GENETICS Grand Cultures S.A., Riom (FR)			
(72) Morvillier, Luc, Riom (FR)			
(51) <i>A23D 9/00</i>	(2006.01)		
(11) <i>A23D 7/00</i>	(2006.01)		
(21) <i>C11B 7/00</i>	(2006.01)		
(40) <i>C11C 3/10</i>	(2006.01)	(13) B1	
(51) 225.383			2006.09.18.
(21) P 97 02088	(22) 1995.12.04.		
(40) 2004.03.29.			
(73) LIMAGRAIN GENETICS Grand Cultures S.A., Riom (FR)			
(72) Morvillier, Luc, Riom (FR)			
(51) <i>A23D 9/00</i>	(2006.01)		
(11) <i>A23D 7/00</i>	(2006.01)		
(21) <i>C11B 7/00</i>	(2006.01)		
(40) <i>C11C 3/10</i>	(2006.01)	(13) B1	
(51) 225.383			2006.09.18.
(21) P 97 02088	(22) 1995.12.04.		
(40) 2004.03.29.			
(73) LIMAGRAIN GENETICS Grand Cultures S.A., Riom (FR)			
(72) Morvillier, Luc, Riom (FR)			

- (72) Sassen, Cornelis Laurentius, Schiedam (NL);
Vermaas, Leo Frans, Maassluis (NL);
Huizinga, Hindrik, Maassluis (NL);
Schur, Paul, Willowdale, Ontario (CA)
- (54) **Margarin-zsír elegyek és ezeket a zsírelegyeket tartalmazó képlékeny V/O emulziós kenhető készítmények**
- (30) 94203727.6 1994.12.22. EP
(86) PCT/EP 95/04820 (87) WO 96/19115
(74) Válas Györgyné, DANUBIA Szabadalmi és Védjegy Iroda Kft., Budapest
-
- (51) *A23K 1/00* (2006.01) (13) B1
(11) **225.391** 2006.09.19.
(21) **P 01 00696** (22) 1998.12.21.
(40) 2001.06.28.
(73) Erber Aktiengesellschaft, Herzogenburg (AT)
(72) Binder, Eva-Maria, Tulln (AT);
Binder, Johann, Tulln (AT)
- (54) **Mikroorganizmus, eljárás az előállítására, valamint takarmányadalék**
- (30) A 2204/97 1997.12.30. AT
(86) PCT/AT 98/00316 (87) WO 99/35240
(74) Molnár Imre, DANUBIA Szabadalmi és Védjegy Iroda Kft., Budapest
-
- (51) *A61F 6/02* (2006.01) (13) B1
(11) **225.388** 2006.09.18.
(21) **P 01 02287** (22) 2001.05.31.
(40) 2001.12.28.
(73) (72) dr. Szabó Viola, Budapest (HU)
- (54) **Latexeszközök fertőzések megelőzésére és terjedésének csökkentésére**
- (74) Somlai Mária, S.B.G. & K. Budapesti Nemzetközi Szabadalmi Iroda, Budapest
-
- (51) *A61F 13/15* (2006.01)
D04H 1/54 (2006.01) (13) B1
(11) **225.406** 2006.09.21.
(21) **P 01 04294** (22) 1999.09.01.
(40) 2002.03.28.
(73) The Procter & Gamble Co., Cincinnati, Ohio (US)
(72) Flohr, Andreas, Mulheim (DE)
- (54) **Erős és lágú, perforált, nem szőtt szövetek, eljárás előállítására és ezt tartalmazó abszorbens cikk**
- (30) 98116639.0 1998.09.03. EP
(86) PCT/US 99/20126 (87) WO 00/13636
(74) Beliczay László, S.B.G. & K. Budapesti Nemzetközi Szabadalmi Iroda, Budapest
-
- (51) *A61K 9/16* (2006.01)
A61K 9/50 (2006.01) (13) B1
(11) **225.425** 2006.09.26.
(21) **P 00 01719** (22) 1998.02.10.
(40) 2000.11.28.
(73) Laboratoires des Produits Ethiques Ethypharm, Houdan (FR)
(72) Debregeas, Patrice, Párizs (FR);
Leduc, Gérard, Maesherbes (FR);
Oury, Pascal, Párizs (FR);
Suplie, Pascal, Montauré (FR)
- (54) **Ciszplatintartalmú mikrogranulátumok**
- (30) 97/01545 1997.02.11. FR
-
- (86) PCT/FR 98/00251 (87) WO 98/34599
(74) Török Ferenc, DANUBIA Szabadalmi és Védjegy Iroda Kft., Budapest
-
- (51) *A61K 31/445* (2006.01)
A61K 47/08 (2006.01) (13) B1
(11) **225.418** 2006.10.13.
(21) **P 95 00635** (22) 1995.03.01.
(65) T/72 661 (40) 1996.05.28.
(73) Eli Lilly and Co., Indianapolis, Indiana (US)
(72) Stowers, Julian Larry, Indianapolis, Indiana (US);
Sweetana, Stephanie Ann, Bloomington, Indiana (US);
Gibson, Lowell Lee, Greenwood, Indiana (US);
Hartauer, Kerry John, Indianapolis, Indiana (US);
Thakkar, Arvin Lavji, Indianapolis, Indiana (US)
- (54) **Orálisan beadható, raloxifén-hidrokloridot tartalmazó gyógyszerészeti készítmények**
- (30) 08/204,915 1994.03.02. US
(74) ifj. Szentpéteri Ádám, S.B.G. & K. Szabadalmi Ügyvivői Iroda, Budapest
-
- (51) *A61K 31/565* (2006.01)
A61K 47/48 (2006.01)
A61P 5/38 (2006.01) (13) B1
(11) **225.414** 2006.10.13.
(21) **P 01 04822** (22) 1999.12.16.
(40) 2002.05.28.
(73) Euphar Group S.r.l., Milánó (IT)
(72) Corvi Mora, Paolo, Piacenza (IT)
- (54) **Dehidroepiandrosteron klarátjai és az ezeket tartalmazó gyógyszerkészítmények**
- (30) MI98A002745 1998.12.18. IT
(86) PCT/EP 99/10010 (87) WO 00/37109
(74) dr. Fehérvári Flóra, DANUBIA Szabadalmi és Védjegy Iroda Kft., Budapest
-
- (51) *A61K 39/15* (2006.01)
A61P 31/14 (2006.01)
C12N 7/00 (2006.01) (13) B1
(11) **225.434** 2006.09.22.
(21) **P 00 00362** (22) 2000.01.28.
(40) 2000.11.28.
(73) Akzo Nobel N.V., Arnhem (NL)
(72) van Loon, Adriaan A.W.M., Sambeek (NL)
- (54) **Madár reovírusok új antigén osztályába tartozó madár reovírus**
- (30) 99200259.2 1999.01.29. EP
(74) dr. Gárdonyi Zoltánné, DANUBIA Szabadalmi és Védjegy Iroda Kft., Budapest
-
- (51) *A61K 45/06* (2006.01)
A61K 31/33 (2006.01)
A61K 31/41 (2006.01)
A61P 9/10 (2006.01)
A61K 31/425 (2006.01)
A61K 31/44 (2006.01) (13) B1
(11) **225.415** 2006.10.13.
(21) **P 99 03166** (22) 1997.07.11.
(40) 2000.09.28.
(73) Sankyo Co., Ltd., Tokió (JP)
(72) Fujiwara, Toshihiko, Tokió (JP);
Maeda, Naoyuki, Tokió (JP);
Sada, Toshio, Tokió (JP);
Tsujita, Yoshio, Tokió (JP)

(54) CS-866 vegyületet és inzulinrezisztencia-fokozó ágenseket tartalmazó gyógyászati készítmények és alkalmazásuk arterioszklerózis és xanthoma kezelésére	<i>C23C 16/42</i> (2006.01)	(13) B1
(30) 8/184368 1996.07.15. JP	(11) 225.402	2006.09.21.
(86) PCT/JP 97/02407 (87) WO 98/02183	(21) P 98 01383 (22) 1995.10.13.	
(74) Molnár Imre, DANUBIA Szabadalmi és Védjegy Iroda Kft., Budapest	(65) T/77 872 (40) 1998.09.28.	
	(73) Libbey-Owens-Ford Co., Toledo, Ohio (US)	
	(72) Soubeyrand, Michel J., Holland, Ohio (US)	
	(54) Eljárás üvegalapanyag bevonására és az eljárással előállított egyik felületén bevont üvegalapanyag kialakítása	
	(30) 08/323,272 1994.10.14. US	
	(86) PCT/US 95/13001 (87) WO 96/11802	
	(74) S.B.G. & K. Budapesti Nemzetközi Szabadalmi Iroda, Budapest	
B – SZEKCIÓ IPARI MŰVELETEK ÁLTALÁBAN ÉS SZÁLLÍTÁS		
(51) <i>B01F 11/00</i> (2006.01)	(13) B1	
<i>A21B 7/00</i> (2006.01)	2006.09.18.	
<i>A61C 1/08</i> (2006.01)		
(11) 225.386		
(21) P 01 00951 (22) 1998.11.16.		
(40) 2001.12.28.		
(73) Viking Enterprises (BVI) Ltd., Tortola (VG)		
(72) Hedenberg, Rolf P., Masapaloms, Gran Canaria (ES)		
(54) Dagasztóberendezés és berendezés tésztáblól sült termékek előállítására		
(30) 60/065,770 1997.11.17. US		
(86) PCT/US 98/24464 (87) WO 99/25467		
(74) Szuhai Elemér, DANUBIA Szabadalmi és Védjegy Iroda Kft., Budapest		
(51) <i>B01J 8/02</i> (2006.01)	(13) B1	
<i>B01J 8/04</i> (2006.01)	2006.10.12.	
<i>G01N 31/10</i> (2006.01)		
(11) 225.420		
(21) P 04 01271 (22) 2002.06.05.		
(40) 2004.09.28.		
(73) BASF Aktiengesellschaft, Ludwigshafen (DE)		
(72) Olbert, Gerhard, Dossenheim (DE); Mattke, Torsten, Freinsheim (DE); Kummer, Matthias, Weisenheim (DE); Rühl, Thomas, Frankenthal (DE); Rosowski, Frank, Mannheim (DE)		
(54) Reaktor és eljárás katalizátorrendszerek vizsgálatára, valamint ezek alkalmazására		
(30) 101 27 374.6 2001.06.06. DE		
(86) PCT/EP 02/06177 (87) WO 02/098551		
(74) Ráthonyi Zoltán, S.B.G. & K. Szabadalmi Ügyvivői Iroda, Budapest		
(51) <i>B28B 1/52</i> (2006.01)	(13) B1	
<i>C04B 14/48</i> (2006.01)	2006.09.21.	
<i>E04F 21/24</i> (2006.01)		
(11) 225.404		
(21) P 02 03605 (22) 2000.12.21.		
(40) 2003.03.28.		
(73) Readymix Technologies Limited, Dublin (IE)		
(72) Svedberg, Björn, Stockholm (SE)		
(54) Utószilárduló anyagból formázott test villamosan vezetõ nyomvonallal, valamint eljárás ilyen test gyártására		
(30) 9904770-6 1999.12.23. SE		
(86) PCT/SE 00/02632 (87) WO 01/47674		
(74) dr. Markó József, DANUBIA Szabadalmi és Védjegy Iroda Kft., Budapest		
(51) <i>B32B 17/06</i> (2006.01)	(13) B1	
<i>C03C 17/245</i> (2006.01)	2006.09.21.	
<i>C03C 17/34</i> (2006.01)		
<i>C23C 16/40</i> (2006.01)		
(51) <i>B65D 41/00</i> (2006.01)	(13) B1	
(11) 225.384	2006.09.18.	
(21) P 02 02935 (22) 1998.06.04.		
(40) 2002.12.28.		
(73) Erie County Plastics Corporation, Corry, Pennsylvania (US); Aluminum Company of America, Alcoa Center, Pennsylvania (US)		
(72) Yurkewicz, Michael A., Corry, Pennsylvania (US); Smith, Robert J., Edinboro, Pennsylvania (US); Montgomery, Gregg S., West Chester, Ohio (US); Getsy, Stephen, Erie, Pennsylvania (US); Babcock, David E., Lafayette, Indiana (US); Palma, Mike G., Carmel, Indiana (US); Albrecht, Lee, Vyhalia, Mississippi (US); Robbins, Paul W., Danville, Indiana (US)		
(54) Zárókupak, különösen sportitalokat tartalmazó tartályokhoz		
(30) 08/869,501 1997.06.05. US		
(86) PCT/US 98/11750 (87) WO 98/55368		
(74) Mészárosné Dónusz Katalin S.B.G. & K. Budapesti Nemzetközi Szabadalmi Iroda, Budapest		
C – SZEKCIÓ VEGYÉSZET ÉS KOHÁSZAT		
(51) <i>C02F 1/00</i> (2006.01)	(13) B1	
(11) 225.408	2006.09.21.	
(21) P 97 01748 (22) 1997.10.28.		
(40) 1999.06.28.		
(73) THERMOSELECT AG., Vaduz (LI)		
(72) Kiss, Günter H., Minusio (CH)		
(54) Eljárás hulladék magashőmérsékletű reciklizálása során kapott tiszta szintézisgáz teljes, anyagi, emissziómentes hasznosítására		
(30) 196 44 964.2 1996.10.29. DE		
197 34 488.7 1997.08.08. DE		
(74) Karácsonyi Béla, ADVOPATENT Szabadalmi és Védjegy Iroda, Budapest		
(51) <i>C03B 7/08</i> (2006.01)	(13) B1	
<i>C03B 7/088</i> (2006.01)	2006.09.21.	
<i>C03B 7/09</i> (2006.01)		
(11) 225.409		
(21) P 01 04848 (22) 2001.11.12.		
(40) 2002.06.28.		
(73) Owens-Brockway Glass Container Inc., Toledo, Ohio (US)		
(72) Cirincione, Ronald A., Sylvania, Ohio (US); Scott, Garrett L., Toledo, Ohio (US)		
(54) Berendezés külső üvegréteg által körülvevett belső magüveg áramoltatására, továbbá nyílásgyűrű-elrendezés és eljárás alsó nyílásgyűrű-elrendezés kialakítására		

- (30) 09/713,430 2000.11.15. US
 (74) Farkas Tamás, DANUBIA Szabadalmi és Védjegy Iroda Kft., Budapest
-
- (51) **C07D 243/10** (2006.01) (13) **B1**
 (11) **225.411** 2006.10.13.
 (21) **P 01 05326** (22) 2001.12.13.
 (40) 2003.09.29.
 (73) EGIS Gyógyszergyár Nyilvánosan Működő Részvénytársaság, Budapest (HU)
 (72) Molnárné dr. Samu Erika 50%, Pér (HU);
 dr. Simig Gyula 30%, Budapest (HU);
 dr. Vágó Pál 20%, Budapest (HU)
 (54) **Eljárás tofiosopam előállítására**
-
- (51) **C07D 317/62** (2006.01)
A61K 31/343 (2006.01)
A61K 31/357 (2006.01)
A61K 31/36 (2006.01)
A61K 31/428 (2006.01)
C07D 319/20 (2006.01)
A61P 31/18 (2006.01)
C07D 277/62 (2006.01)
C07D 307/79 (2006.01) (13) **B1**
 (11) **225.410** 2006.10.25.
 (21) **P 98 00294** (22) 1996.03.07.
 (40) 1998.07.28.
 (73) G.D. Searle & Co., Chicago, Illinois (US)
 (72) Getman, Daniel P., Chesterfield, Missouri (US);
 Decrescenzo, Gary A., St. Peter, Missouri (US);
 Freskos, John N., Clayton, Missouri (US);
 Vazquez, Michael L., Gurnee, Illinois (US);
 Sikorski, James A., Des Peres, Missouri (US);
 Devadas, Balekudru, Chesterfield, Missouri (US);
 Nagarajan, Srinivasan, Chesterfield, Missouri (US);
 McDonald, Joseph J., Ballwin, Missouri (US)
 (54) **N-{2-hidroxi-3-[(szulfonil- vagy szulfenil-alkanoil)-amino]-propil}-(heterokondenzált benzol)-szulfonamid-származékok, alkalmazásuk gyógyászati készítmények előállítására és az ezeket a vegyületeket tartalmazó gyógyászati készítmények**
 (30) 08/401,838 1995.03.10. US
 08/478,625 1995.06.07. US
 (86) PCT/US 96/02682 (87) WO 96/28418
 (74) Válás Györgyné dr., DANUBIA Szabadalmi és Védjegy Iroda Kft., Budapest
-
- (51) **C07D 401/06** (2006.01) (13) **B1**
A61K 31/40 (2006.01) 2006.10.13.
A61K 31/445 (2006.01)
C07D 403/06 (2006.01)
A61P 31/10 (2006.01)
 (11) **225.416**
 (21) **P 95 03217** (22) 1994.05.02.
 (65) T/75 031 (40) 1997.03.28.
 (73) Kaken Pharmaceutical Co. Ltd., Tokió (JP)
 (72) Naito, Takanobu, Shiga-ken (JP);
 Kobayashi, Haruhito, Kyoto (JP);
 Ogura, Hironobu, Shiga-ken (JP);
 Nagai, Kiyoshi, Kyoto (JP);
 Nishida, Tokiko, Kyoto (JP);
 Arika, Tadashi, Kyoto (JP);
 Yokoo, Mamoru, Shiga-ken (JP);
 Shusse, Satoko, Nara-ken (JP)
 (54) **Azolid-amin-származékok, és az ezeket tartalmazó gombaölő hatású gyógyszerkészítmények**
-
- (23) 1994.07.01.
 (30) 5/132931 1993.05.10. JP
 (86) PCT/JP 94/00737 (87) WO 94/26734
 (74) Somlai Mária, S.B.G. & K. Szabadalmi Ügyvivői Iroda, Budapest
-
- (51) **C07D 409/12** (2006.01) (13) **B1**
A61K 31/445 (2006.01) 2006.10.13.
C07D 333/56 (2006.01)
 (11) **225.417**
 (21) **P 95 02721** (22) 1995.09.18.
 (65) T/75 033 (40) 1997.03.28.
 (73) Eli Lilly and Co., Indianapolis, Indiana (US)
 (72) Labell, Elizabeth Smith, Lafayette, Indiana (US);
 Luke, Wayne Douglas, West Lafayette, Indiana (US);
 McGill, John McNeill III., Lafayette, Indiana (US);
 Miller, Randal Scot, Lafayette, Indiana (US)
 (54) **Nem szolvatált, kristályos raloxifén és az ezt tartalmazó gyógyszerkészítmény**
 (30) 08/308 325 1994.09.19. US
 08/427 914 1995.04.26. US
 (74) ifj. Szentpéteri Ádám, S.B.G. & K. Szabadalmi Ügyvivői Iroda, Budapest
-
- (51) **C07D 471/04** (2006.01) (13) **B1**
A61K 31/47 (2006.01) 2006.10.13.
A61P 31/04 (2006.01)
 (11) **225.412**
 (21) **P 00 00728** (22) 1998.03.20.
 (40) 2000.09.28.
 (73) LG Life Sciences Ltd., Szöul (KR)
 (72) Chang, Jay Hyok, Tedzson (KR);
 Choi, Hoon, Tedzson (KR);
 Choi, Jong Ryoo, Tedzson (KR);
 Kim, Ae Ri, Tedzson (KR);
 Lee, Jin Hwa, Tedzson (KR);
 Lee, Tae Hee, Tedzson (KR);
 Nam, Do Hyun, Tedzson (KR);
 Park, Ki Sook, Tedzson (KR)
 (54) **Naftiridinkarbonsav-származék sója**
 (30) 1997/9840 1997.03.21. KR
 (86) PCT/KR 98/00051 (87) WO 98/42705
 (74) Parragh Gáborné dr., S.B.G. & K. Budapesti Nemzetközi Szabadalmi Iroda, Budapest
-
- (51) **C07H 15/252** (2006.01) (13) **B1**
 (11) **225.413** 2006.10.13.
 (21) **P 98 02336** (22) 1996.03.19.
 (40) 1999.03.01.
 (73) Sicor Societa' Italiana Corticosteroidi S.p.A., Milánó (IT)
 (72) Bigatti, Ettore, Rho (IT);
 Bianchi, Francesco, Milánó (IT)
 (54) **Eljárás antraciklin típusú antibiotikumok előállítására**
 (30) MI95A000566 1995.03.22. IT
 (86) PCT/EP 96/01174 (87) WO 96/29335
 (74) dr. Fehérvári Flóra, DANUBIA Szabadalmi és Védjegy Iroda Kft., Budapest
-
- (51) **C07K 14/415** (2006.01) (13) **B1**
 (11) **225.431** 2006.09.22.
 (21) **P 03 03244** (22) 2002.02.26.
 (40) 2003.12.29.
 (73) Societe de Conseils de Recherches et d'Applications Scientifiques (S.C.R.A.S.), Párizs (FR)

- (72) Ferrandis, Eric, Saint Rémy les Chevreuse (FR);
Teng, Beng Poon, Gif/Yvette (FR);
Sohier, Christine, Saint Roch (FR);
Thurieu, Christophe, Párizs (FR)
- (54) **Heterokarpin, egy humán GHRH-kötő fehérje**
- (30) 01/02631 2001.02.27. FR
(86) PCT/FR 02/00691 (87) WO 02/068461
(74) Lengyel Zsolt, DANUBIA Szabadalmi és Védjegy Iroda Kft., Budapest
-
- (51) **C07K 14/415** (2006.01)
C12N 15/29 (2006.01)
C12N 15/82 (2006.01) (13) B1
(11) **225.428** 2006.09.22.
(21) **P 05 00499** (22) 2000.01.07.
(40) 2005.08.29.
(73) The Regents of the University of California, Oakland, California (US)
- (72) Fischer, Robert L., El Cerrito, California (US);
Mizukami, Yukiko, Kensington, California (US)
- (54) **Eljárás növényekben a szervek tömegének megváltoztatására, a termékenység ellenőrzésére és az aszexuális reprodukció fokozására**
- (30) 09/227,421 1999.01.08. US
(86) PCT/US 00/00465 (87) WO 00/40694
(74) Svingor Ádám, DANUBIA Szabadalmi és Védjegy Iroda Kft., Budapest
-
- (51) **C07K 14/51** (2006.01)
A61K 38/17 (2006.01)
C12N 15/12 (2006.01)
C12P 21/02 (2006.01) (13) B1
(11) **225.424** 2006.10.12.
(21) **P 98 01697** (22) 1996.04.19.
(40) 1998.10.28.
(73) Biopharm Gesellschaft zur biotechnologischen Entwicklung von Pharmaka mbH., Heidelberg (DE)
- (72) Enomoto, Koichi, Saitama (JP);
Katsuura, Mieko, Saitama (JP);
Kawai, Shinji, Saitama (JP);
Kimura, Michio, Saitama (JP);
Makishima, Fusao, Saitama (JP);
Matsumoto, Tomoaki, Saitama (JP);
Miki, Hideo, Saitama (JP);
Satoh, Yusuke, Saitama (JP);
Takamatsu, Hiroyuki, Saitama (JP)
- (54) **Módosított MP52-protein és eljárás előállítására**
- (30) 7/93664 1995.04.19. JP
7/322403 1995.11.17. JP
(86) PCT/JP 96/01062 (87) WO 96/33215
(74) dr. Pethő Árpád, DANUBIA Szabadalmi és Védjegy Iroda Kft., Budapest
-
- (51) **C07K 16/28** (2006.01)
C12N 15/85 (2006.01) (13) B1
(11) **225.392** 2006.09.19.
(21) **P 97 01900** (22) 1995.10.20.
(65) T/77 035 (40) 1998.03.02.
(73) Chugai Seiyaku Kabushiki Kaisha, Tokió (JP);
Kishimoto, Tadimitsu, Osaka (JP)
- (72) Kishimoto, Tadimitsu, Osaka (JP);
Katsume, Tomoo, Shizuoka (JP);
Saito, Hiroyuki, Shizuoka (JP)
- (54) **Interleukin-6 receptorral szembeni antitest alkalmazása il-6-termelés által okozott anémia és leromlás kezelésére alkalmas gyógyászati készítmény előállítására**
- (30) 6/257010 1994.10.21. JP
(86) PCT/JP 95/02169 (87) WO 96/12503
(74) dr. Kiss Ildikó, DANUBIA Szabadalmi és Védjegy Iroda Kft., Budapest
-
- (51) **C08L 25/08** (2006.01)
C09D 125/06 (2006.01)
C09J 125/06 (2006.01)
C09J 171/02 (2006.01)
C09K 3/10 (2006.01) (13) B1
(11) **225.429** 2006.09.22.
(21) **P 99 01624** (22) 1996.06.19.
(40) 1999.08.30.
(73) Henkel Kommanditgesellschaft auf Aktien, Düsseldorf (DE)
- (72) dr. Klein, Johann, Düsseldorf (DE);
dr. Klauck, Wolfgang, Meerbusch (DE);
dr. Windhövel, Udo, Monheim (DE);
Urbath, Hartmut, Wuppertal (DE);
Loht, Helmuth, Essen (DE);
dr. Böge, Kai, Düsseldorf (DE)
- (54) **Ragasztáshoz, tömítéshez és bevonáshoz alkalmas kompozíció**
- (30) 195 22 749.2 1995.06.22. DE
(86) PCT/EP 96/02655 (87) WO 97/00912
(74) ifj. Szentpéteri Ádám, S.B.G. & K. Budapesti Nemzetközi Szabadalmi Iroda, Budapest
-
- (51) **C10G 25/00** (2006.01) (13) B1
(11) **225.389** 2006.09.18.
(21) **P 03 04057** (22) 2003.12.17.
(40) 2005.10.28.
(73) BOGDÁNY PETROL Termelő, Szolgáltató és Kereskedelmi Kft., Nyírbogdány (HU)
- (72) Durányikné Fülöp Olga 5%, Nyíregyháza (HU);
Henyusz Tamás 17%, Sóstóhegy (HU);
Janda István 5%, Nyíregyháza (HU);
Kuncsik András 17%, Nyíregyháza (HU);
Mészárné Sápi Edit 5%, Nyíregyháza (HU);
Pákáné Kas Eleonóra 17%, Sóstóhegy (HU);
Páka Imre 17%, Sóstóhegy (HU);
Szentmiklóssy Zsuzsa 17%, Nyíregyháza (HU)
- (54) **Eljárás telítetlen és aromás szénhidrogének eltávolítására a vazelinigényelt szénhidrogén alapanyagaiból vagy ezek keverékeiből, és az így kezelt anyagokat tartalmazó vazelin**
- (74) dr. Jalsovszky Györgyné ügyvéd, Budapest
-
- (51) **C12G 1/00** (2006.01) (13) B1
(11) **225.382** 2006.09.18.
(21) **P 04 01260** (22) 2004.06.23.
(40) 2005.03.29.
(73) (72) Weingartner Géza, Pilisvörösvár (HU)
- (54) **Eljárás csonthéjas gyümölcsökből, előnyösen meggyből, bor előállítására**
- (74) Várnai Anikó, INTERINNO Szabadalmi Iroda, Budapest
-
- (51) **C12N 9/52** (2006.01)
C12N 15/57 (2006.01)
C12P 21/02 (2006.01) (13) B1
(11) **225.430** 2006.09.22.
(21) **P 06 00309** (22) 2002.09.12.
(40) 2004.12.28.
(73) Genentech, Inc., South San Francisco, California (US)
- (72) Joly, John C., San Mateo, California (US)
- (54) **Eljárás hasított polipeptid előállítására**
- (62) P0401869 2002.09.12. HU
(30) 60/322,350 2001.09.13. US

(86) PCT/AT 01/00261	(87) WO 02/16817	(73) Kabushiki Kaisha T AN T, Oaza-Kosenba, Kawagoe-shi/Saitama Pref. (JP)
(74) Szabó Zoltán, Gödölle, Kékes, Mészáros és Szabó Szabadalmi és Védjegy Iroda, Budapest		(72) Sinzawa, Kouichi, Tokió (JP); Takano, Tsunesuke, Tokió (JP); Yabata, Hiroshi, Tokió (JP)
(51) F21V 7/00 (2006.01)		(54) Kapcsoló összekötő szerkezet
G02B 5/08 (2006.01)	(13) B1	(30) 8-279610 1996.10.22. JP
(11) 225.421	2006.10.12.	(74) DANUBIA Szabadalmi és Védjegy Iroda Kft., Budapest
(21) P 04 01972 (22) 2004.09.30.		
(40) 2006.04.28.		
(73) (72) Erbeszkorn Lajos, Budapest (HU)		
(54) Lámpatest speciális tükrrel, szegmenstükrrel		
(51) F25D 23/02 (2006.01)		(51) G05G 1/02 (2006.01)
E06B 7/16 (2006.01)		(11) 225.397
E06B 7/23 (2006.01)	(13) B1	(11) 225.397
(11) 225.419	2006.10.12.	(21) P 97 01640 (22) 1997.10.13.
(21) P 02 01999 (22) 2002.06.14.		(40) 1998.06.29.
(40) 2002.12.28.		(73) Kabushiki Kaisha T AN T, Oaza-Kosenba, Kawagoe-shi/Saitama Pref. (JP)
(73) Aktiebolaget Electrolux, Stockholm (SE)		(72) Sinzawa, Kouichi, Tokió (JP); Takano, Tsunesuke, Tokió (JP); Yabata, Hiroshi, Tokió (JP)
(72) Holmqvist, Rolf, Skövde (SE)		(54) Kapcsoló összekötő szerkezet
(54) Ajtótömítés hűtőszekrényhez vagy mélyhűtőhöz		(30) 8-279609 1996.10.22. JP
(30) 0102121-1 2001.06.14. SE		(74) DANUBIA Szabadalmi és Védjegy Iroda Kft., Budapest
(74) dr. Gödölle István, Gödölle, Kékes, Mészáros & Szabó Szabadalmi és Védjegy Iroda, Budapest		
G – SZEKCIÓ		
FIZIKA		
(51) G01F 1/00 (2006.01)	(13) B1	(51) G06K 9/00 (2006.01)
(11) 225.403	2006.10.16.	(11) 225.399
(21) P 00 01142 (22) 2000.03.13.		(21) P 02 02922 (22) 2002.09.03.
(40) 2002.05.28.		(40) 2004.03.29.
(73) (72) dr. Börzsönyi András, Budapest (HU)		(73) (72) Molnár András, Budapest (HU)
(54) Eljárás és berendezés csatornában áramló folyadék áramlás-mérőjének helyszíni kalibrálására		(54) Eljárás dermatoglifiai rajzolatok elemzésére és összehasonlítására
		(74) Rónaszéki Tibor szabadalmi ügyvivő, Budapest
(51) G03B 27/00 (2006.01)		(51) G08B 13/00 (2006.01)
G03B 41/00 (2006.01)		E05B 49/04 (2006.01)
G03C 7/22 (2006.01)		G09F 3/00 (2006.01)
G11B 20/10 (2006.01)	(13) B1	(11) 225.394
(11) 225.393	2006.09.18.	(11) 225.394
(21) P 04 02212 (22) 2004.10.29.		(21) P 00 04908 (22) 2000.05.12.
(40) 2006.05.29.		(40) 2001.11.28.
(73) MTA Számítástechnikai és Automatizálási Kutató Intézet, Budapest (HU)		(73) FULLSEC Vagyonvédelmi, Kereskedelmi és Szolgáltató Kft., Budapest (HU)
(72) Palotási András 20%, Budapest (HU); Kas Iván 15%, Budapest (HU); Manno Sándor 15%, Budapest (HU); Tökés Szabolcs 15%, Budapest (HU); Zalán Frigyes 15%, Budapest (HU); Zsebők János 15%, Budapest (HU); Kovács György 5%, Budapest (HU)		(72) Rigó Viktor, Budapest (HU); Petőházi Jenő, Budapest (HU)
(54) Eljárás és berendezés digitálisan tárolt mozgókép-információból mozifilmképkockák előállítására		(54) Riasztó-plombarendszer és eljárás vagyontárgyak védelmére
(74) dr. Gedeon Sándor, Pintz és Társai Szabadalmi és Védjegy Iroda 1. sz. aliroda, Budapest		(74) Préda Gábor, SWORKS Nemzetközi Szabadalmi Ügyvivői Iroda Kft., Budapest
(51) G05G 1/02 (2006.01)	(13) B1	(51) G09F 19/18 (2006.01)
(11) 225.395	2006.09.18.	G06F 17/30 (2006.01)
(21) P 97 01639 (22) 1997.10.13.		(11) 225.398
(40) 1998.06.29.		(21) P 02 00521 (22) 2000.02.16.
		(40) 2002.06.28.
		(73) DHJ Media AB, Stockholm (SE)
		(72) Jonason, Joakim, Balsta (SE); Dahlgren, Mats, Helsingborg (SE); Hylin, Mats, Danderyd (SE)
		(54) Eljárás és elrendezés információkategória és megjelenítési prioritás bejársásokhoz vagy információblokkokhoz történő hozzárendelésére
		(30) 9900637-1 1999.02.23. SE
		(86) PCT/SE 00/00303 (87) WO 00/51102
		(74) dr. Kereszty Marcell, Gödölle, Kékes, Mészáros & Szabó Szabadalmi és Védjegy Iroda, Budapest

H – SZEKCIÓ VILLAMOSSÁG			
(51) H01H 13/52	(2006.01)	(13) B1	
(11) 225.396		2006.09.18.	
(21) P 97 01638	(22) 1997.10.13.		
(40) 1998.07.28.			
(73) Kabushiki Kaisha T AN T, Oaza-Kosenba, Kawagoe-shi/Saitama Pref. (JP)			
(72) Sinzawa, Kouichi, Tokió (JP); Takano, Tsunesuke, Tokió (JP); Yabata, Hiroshi, Tokió (JP)			
(54) Kapcsoló			
(30) 8-286530	1996.10.29. JP		
(74) DANUBIA Szabadalmi és Védjegy Iroda Kft., Budapest			
(51) H01H 73/04	(2006.01)	(13) B1	
H01H 77/10	(2006.01)	2006.10.12.	
(11) 225.422			
(21) P 00 04277	(22) 2000.11.03.		
(40) 2001.09.28.			
(73) GE POWER CONTROLS POLSKA Sp.Z.o.o., Klodzko (PL)			
(72) Bauer, Rolf-Dieter, Rastorf (DE)			
(54) Áramkör-megszakító, előnyösen forgó érintkezőkaros áramkör-megszakító			
(30) 99308745.1	1999.11.03. EP		
(74) Kovács Kinga, DANUBIA Szabadalmi és Védjegy Iroda Kft., Budapest			
(51) H02G 3/30	(2006.01)	(13) B1	
H02G 1/00	(2006.01)	2006.10.12.	
H02G 3/36	(2006.01)		
(11) 225.423			
(21) P 01 02791	(22) 1999.06.16.		
(40) 2002.01.28.			
(73) A. Raymond & Cie, Grenoble (FR)			
(72) Lesser, Hans-Jürgen, Rheinfelden (DE); Büsch, Martin, Efringen-Kirchen (DE); Jäckle, Hartmut, Laufenburg-Luttingen (DE)			
(54) Rögzítőelem-elrendezés és eljárás a rögzítőelemek egymás után sorolására			
(30) 198 28 007.6	1998.06.24. DE		
(86) PCT/EP 99/04145	(87) WO 99/67859		
(74) Weichinger András, DANUBIA Szabadalmi és Védjegy Iroda Kft., Budapest			

A rovatban meghirdetett szabadalmak száma: 57 db.

Nyomtatásban megjelent szabadalmi leírások

- | | |
|---|---|
| (11) 225.135
(54) AROMAS fajtanevű, nappalperiódus iránt közömbös szárocá-fajta (<i>Fragaria L.</i>) | (11) 225.150
(54) Új eljárás a 2-metoxi-4-(t-butilamino-karbonil)-benzolszulfoklorid előállítására |
| (11) 225.136
(54) L 269 fajtanevű, beltenyésztett kukoricavonal (<i>Zea mays L.</i>) | (11) 225.151
(54) A levobupivakain arcsebészeti alkalmazása |
| (11) 225.137
(54) L 238 fajtanevű, beltenyésztett kukoricavonal (<i>Zea mays L.</i>) | (11) 225.152
(54) Dibenzo-[b,f][1,4]tiazepin-származékot tartalmazó gyógyászati készítmények |
| (11) 225.138
(54) LIMIVX77 fajtanevű, beltenyésztett kukoricavonal (<i>Zea mays L.</i>) | (11) 225.153
(54) 1-(2,6-Difluor-benzil)-1H-1,2,3-triazolil-4-karboxamid kristálymódosulatai, alkalmazásuk, és az azokat tartalmazó gyógyszerkészítmények |
| (11) 225.139
(54) LGR270 fajtanevű, beltenyésztett napraforgóvonal (<i>Helianthus annuus L.</i>) | (11) 225.154
(54) Angiogenezist gátló hatású tiadiazolil-piridazin-származékok, eljárás előállításukra, és az ezeket tartalmazó gyógyszerkészítmények |
| (11) 225.140
(54) LG126B fajtanevű, beltenyésztett napraforgóvonal (<i>Helianthus annuus L.</i>) | (11) 225.155
(54) (-)-cisz-2-(2-Klór-fenil)-5,7-dihidroxi-8-[4R-(3S-hidroxi-1-metil)-piperidinil]-4H-1-benzopirán-4-on-hidroklorid etanolos szolvátja, eljárás előállítására és ezt tartalmazó gyógyszerkészítmények |
| (11) 225.141
(54) LIMMNI1 fajtanevű, beltenyésztett kukoricavonal (<i>Zea mays L.</i>) | (11) 225.156
(54) Triciklusos 1-benzil-pirazol-3-karbonsav-származékok, a vegyületek előállítása, alkalmazásuk, és ezeket tartalmazó gyógyászati készítmények |
| (11) 225.142
(54) 8874R fajtanevű, beltenyésztett napraforgóvonal (<i>Helianthus annuus L.</i>) | (11) 225.157
(54) 1,3-Dihidro-2H-indol-2-on-származékok, eljárás a vegyületek előállítására és a vegyületeket tartalmazó gyógyászati készítmények |
| (11) 225.143
(54) Erő- és alakzáró kapcsolat két szerkezeti elem között, különösen különböző anyagú szerkezetek között | (11) 225.158
(54) PDE IV-gátló hatású 2-(ciano-imino)-imidazol-származékok, alkalmazásuk, eljárás előállításukra, és az azokat tartalmazó gyógyszerkészítmények |
| (11) 225.144
(54) Eljárás és berendezés nagy nedvességtartalmú tésták feldolgozására | (11) 225.159
(54) Gombaellenes hatású 2,4,4-trisubsztituált 1,3-dioxolán-származékok, eljárás ezek előállítására és az ezeket tartalmazó gyógyszerkészítmények |
| (11) 225.145
(54) Ingerlő aminosav-antagonista hatású indol-2,3-dion-3-oxim-származékok, előállításuk és alkalmazásuk | (11) 225.160
(54) Lipofilvegyületeket tartalmazó gyógyászati készítmények önmulgeáló formában |
| (11) 225.146
(54) Eljárás halogénezett 4-amino-pikolinsavak szelektív elektrokémiai redukálására | (11) 225.161
(54) Halogénszubsztituált tetraciklusos tetrahidrofuránszármazékok, eljárás előállításukra, alkalmazásuk és az ezeket tartalmazó gyógyszerkészítmények |
| (11) 225.147
(54) Urátoxidázt tartalmazó stabil folyadékkészítmény, és liofilizált készítmény annak előállítására | |
| (11) 225.148
(54) 5-Amino-levulinsav-észterek fotokemoterápiában vagy diagnosztizálásban fotoszenzibilizáló szerként történő alkalmazásra, valamint ezeket tartalmazó termékek és készletek, és in vitro diagnosztikai eljárás ezek alkalmazásával | |
| (11) 225.149
(54) Dobeszilátok alkalmazása magzati retardáció vagy diszkordancia kezelésére, vagy megelőzésére használható gyógyszerek előállítására | |

(11) 225.162 (54) 1-(Aril-szulfonil- vagy aril-tiokarbonil)-piridazin-származékok, eljárás előállításukra, ezeket tartalmazó gyógyszerkészítmények és alkalmazásuk	(11) 225.174 (54) Berendezés és eljárás legalább kétrétegű termékek előállítására tissue-anyagból és/vagy tissue-jellegű anyagból, valamint dombornyomó henger
(11) 225.163 (54) Eljárás gyűrűszubsztituált 2-amino-1,2,3,4-tetrahidronaftalinok és 3-amino-kromán közbenső termékek előállítására	(11) 225.175 (54) Etetővályú és eljárás üvegolvadék-adagok betáplálására
(11) 225.164 (54) Glikopeptid antibiotikumszármazékok, eljárás előállításukra, és az ezeket hatóanyagként tartalmazó gyógyszerkészítmények	(11) 225.176 (54) Kicsapató-csőnyaláb nedves elektrofilterhez
(11) 225.165 (54) Járőrelenőrző berendezés	(11) 225.177 (54) Javított nedvesilleszkedésű abszorbens cikk
(11) 225.166 (54) Jelfeldolgozó berendezés energiafogyasztás csökkentésére szolgáló eszközzel	(11) 225.178 (54) Lemez alkalmazása, főleg vákuumformázott lemez alkalmazása
(11) 225.167 (54) Eljárás és berendezés elsősorban templomi orgona működtetésére	(11) 225.179 (54) Nagy felületű, nagy szakítószilárdságú talajrögzítő hálók, ezek előállítására szolgáló eljárás és berendezés, valamint alkalmazásuk
(11) 225.168 (54) Hangfalelrendezés házimozirendszerekhez	(11) 225.180 (54) Facsarókészülék
(11) 225.169 (54) Polinukleotid-vakcinakészítmény, elsősorban szarvasmarhák légzőszervi kórképei ellen	(11) 225.181 (54) Eljárás szigetelő ásványgyapot-csőhéjidom előállítására
(11) 225.170 (54) Noninvazív vakcinálás a bőrön át	(11) 225.182 (54) Eljárás és készülék gyógyszerkészítmények aeroszolisítására
(11) 225.171 (54) Módosított ubiquitin-szabályozó rendszer	(11) 225.183 (54) Vasalat és eljárás a vasalat előállítására
(11) 225.172 (54) Redukciós katalizátorkészítmény, ennek alkalmazása, továbbá eljárás aldehidek és aldehidszármazékok előállítására	(11) 225.184 (54) Ablak, ajtó vagy hasonló nyílászáró motoros hajtóegységgel hajtórúd-elrendezéshez
(11) 225.173 (54) Készülék és eljárás nyomás alatt álló folyadék adagolásához, valamint szerelvény és nyomópatron a készülékhez	(11) 225.185 (54) Applikátor reflexoterápiás kezeléshez
	(11) 225.186 (54) Porinhaláló eszköz és eljárás
	(11) 225.187 (54) Raktárrendszer

A rovat 53 db közlést tartalmaz.

Szabadalmi oltalom megszűnése és újra érvénybe helyezése

Ideiglenes szabadalmi oltalom megszűnése elutasítás miatt	FC4A	
(21) P 00 01372 (54) Eljárás és berendezés élelmiszerek, elsősorban hús- és kolbász-áru, valamint hal kezelésére		(21) P 00 03169 (54) Rendszer és eljárás műszaki eszközök tartozékainak, segéd-és/vagy üzemanyagainak azonosítására és hitelesítésére
(21) P 02 00377 (54) Eljárás 3-as helyzetben funkcionizált propil-szilánok előállítására		(21) P 00 03614 (54) Indolil-(pirrolilidén-metil)-pirrol-származékok és eljárás előállításukra
(21) P 03 00292 (54) Szilárd csiszolóanyagot magukban foglaló súrolókompozíciók és eljárás azok felhasználásával tisztítószerként előállítására		(21) P 01 00630 (54) Valuta fajtanévű, egyszeres keresztezéses, hibrid kukoricafajta (<i>Zea mays</i> L.)
(21) P 98 00310 (54) Poliaszparaginsavak alkalmazása segédanyagokként aprításnál		(21) P 01 00631 (54) Tartószerkezet nyújtott, különösen felszedő típusú mezőgazdasági eszközök szállítására
A rovat 4 db közlést tartalmaz.		(21) P 01 00744 (54) Töltő eljárás és töltőkészülék
Ideiglenes szabadalmi oltalom megszűnése díjfizetés hiányában	FD9A	
(11) T/70 958 (21) P 95 00556 (54) 15-Dezoxi-spergualin-analógok, eljárás előállításukra, alkalmazásuk gyógyászati készítményekben		(21) P 01 01018 (54) Új eljárás mio-inozit-foszfátok előállítására
(11) T/74 944 (21) P 96 02351 (54) Új eljárás klavulánsav és gyógyászatiilag elfogadható sóiknak az izolálására <i>Streptomyces</i> sp. P 6621 FERMP 2804 fermentlevegőből		(21) P 01 01241 (54) Vasalapú katalizátor alfa, omega-dinitriliek hidrogénezésére
(21) P 00 00430 (54) Új olajkeverék-kompozíciók		(21) P 01 01617 (54) Öntéssel készült fagyasztott készítmények
(21) P 00 00625 (54) A 2-metil-kinoxalin mikrobiológiai átalakítása		(21) P 01 01969 (54) Pernyebeton, valamint eljárás erőművi pernyebeton előállítására, előnyösen építőipari hasznosítására
(21) P 00 00670 (54) Keratinszálok oxidatív festésére szolgáló készítmény és festési eljárás		(21) P 01 03782 (54) Eljárás és berendezés számítógépes adatok eléréséhez
(21) P 00 01048 (54) Új vegyületek		(21) P 01 04432 (54) Ciklikus amidvegyületek, valamint a vegyületeket tartalmazó gyógyszerkészítmények
(21) P 00 01093 (54) 5-HT2A-antagonista oxazolidinon-származékok, az ezeket tartalmazó gyógyszerkészítmények és eljárás előállításukra		(21) P 01 05102 (54) Xa-faktort gátló hatású heterociklusos vegyületek és ezeket tartalmazó gyógyszerkészítmények
(21) P 00 02092 (54) Mátrix metalloproteináz inhibitor aktivitással rendelkező N-hidroxil-2-(alkil-, aril- vagy heteroaril-szulfanil-, szulfinil- vagy szulfonyl)-3-szubsztituált alkil-, aril- vagy heteroarilamidok		(21) P 01 05213 (54) Hőmérséklet-kiegyenlítésre rendelkező, változtatható erősítésű, erősítő lemezmeghajtó, rendszerben való alkalmazáshoz
		(21) P 01 05286 (54) Eljárás pszeudomonsav A izolálására pszeudomonsav-komplex tartalmú fermentléből

(21) P 01 05299 (54) Eljárás nitrozóniumionok előállítására	(21) P 02 04359 (54) Porbevonó készítmények
(21) P 01 05300 (54) Eljárás cellulóz szelektív oxidációjára	(21) P 02 04399 (54) Pikkelysömör kezelésére alkalmas pteridinvegyületek, eljárás az előállításukra, ezeket tartalmazó gyógyszerkészítmények és alkalmazásuk
(21) P 01 05469 (54) Pirroloazepineket tartalmazó gyógyászati készítmények claudicatio intermittens kezelésére	(21) P 02 04475 (54) Ellenanyag-alapú fúziós fehérjék keringésben töltött fél életidejének növelése
(21) P 01 05482 (54) Eljárás paroxetin előállítására	(21) P 02 04511 (54) PPAR aktivátorainak vagy ligandumainak alkalmazása csontbetegség kezelésére szánt gyógyászati készítmények előállítására
(21) P 02 00081 (54) Szerves szilíciumvegyületeket tartalmazó vizes krém	(21) P 02 04514 (54) Piridil-imidazolok, ezeket tartalmazó gyógyszerkészítmények és alkalmazásuk
(21) P 02 00158 (54) Fogérzékenység kezelése hidrofób-kohidofil kopolimerek vizes diszperzióival	(21) P 03 00006 (54) 4-Amino-6,7-dimetoxi-2-(5-metánszulfonamido-1,2,3,4-tetrahidroizokinol-2-il)-5-(2-piridil)kinazolin-mezilát és ennek polimorf formái, eljárás az előállításukra és ezeket tartalmazó gyógyszerkészítmények
(21) P 02 00389 (54) Tartozék vezetékcsatornához, valamint ilyen tartozékból és külön ehhez a tartozékhoz kialakított aljzatrésszel ellátott vezetékcsatornából álló egység	(21) P 03 00018 (54) Kis ragadósággal rendelkező, rúd alakú kozmetikai készítmény
(21) P 02 00433 (54) Eljárás egy munkadarabtartó és egy abban befogott munkadarab helyzetének meghatározására egy megmunkálógépben, valamint a hozzátartozó munkadarabtartó	(21) P 03 00029 (54) Adenozin-receptor-modulátorok, ezeket tartalmazó gyógyszerkészítmények és alkalmazásuk
(21) P 02 00461 (54) Eljárás aldehidek ketonokkal történő kondenzálására többfázisú reakcióban	(21) P 03 00096 (54) Pengeegység borotvakészülékhez és eljárás annak összeszerelésére
(21) P 02 00487 (54) Sándor fajtanévű, cseresznyefa (<i>Prunus avium</i> L.)	(21) P 03 00140 (54) 8a-Helyzetben szubsztituált 8,8a-dihidro-indeno[1,2-d]tiazol-származékok, eljárás az előállításukra és gyógyszerként történő alkalmazásuk
(21) P 02 00492 (54) Eljárás retinoid bőrkárosodás gátlására	(21) P 03 00236 (54) Nekrotizáló enterokolitisz előfordulásának csökkentésére szolgáló gyógyszerkészítmények és eljárás az előállításukra
(21) P 02 00598 (54) Előgyártmány tartályok korrózióvédelmét nyújtó betéttartálynak kialakításához	(21) P 03 00323 (54) Passzív, akusztikai térszigetelési rendszer
(21) P 02 00614 (54) Automatikus állomány törlés/eltávolítás	(21) P 03 00363 (54) Eljárás pszeudomonsav A előállítására mikrobiológiai eljárás segítségével
(21) P 02 00693 (54) Vizes bevonókompozíciók, bevonatos hordozóanyagok és eljárás hordozóanyagból és bevonatból álló termékek előállítására	(21) P 03 00379 (54) Készítmény osteoarthritis kezelésére
(21) P 02 00767 (54) Eljárás emberi fej háromdimenziós modelljének előállítására két-dimenziós kép alapján	(21) P 03 00481 (54) Injekciós fecskendő
(21) P 02 01432 (54) Ciklodextrin szagtalanító szert tartalmazó dezodoráló készítmények	(21) P 03 00489 (54) Új fehérje és a fehérjét kódoló gén
(21) P 02 04206 (54) Reflektorelrendezés lámpához	
(21) P 02 04269 (54) Eljárás pigmentek előállítására	

(21) P 03 00651 (54) Nátrium-hidrogén-cserélő 1-es típusú inhibitor (NHE-1) alkalmazása gyógyszerkészítmények előállítására és ezt tartalmazó gyógyszerkészítmények	(21) P 03 03512 (54) Biuretánszármazékok, eljárás az előállításukra és ezeket tartalmazó gyógyszerkészítmények
(21) P 03 01004 (54) Eljárás és eszközkészlet hordozható gát felállítására	(21) P 03 03615 (54) Nagy futókerék-tapadással és kopásállósággal rendelkező elastomer készítmények
(21) P 03 01055 (54) Purinszármazékok	(21) P 03 03734 (54) Olajban oldható herbicidet és vízben oldható herbicidet tartalmazó készítmények
(21) P 03 02001 (54) Burkoló struktúrák	(21) P 03 03894 (54) Eljárás és berendezés termodinamikai folyamat, különösen égési folyamat szabályozásához
(21) P 03 02024 (54) 8,8a-Dihidro-3aH-indeno[1,2-d]tiazol-származékok, eljárás előállításukra, alkalmazásuk és az ezeket tartalmazó gyógyszerkészítmények	(21) P 03 03920 (54) Aldóz redukáz inhibitor hatású piridazinonszármazékok és ciklooxigenáz-2-inhibitorok kombinációit tartalmazó gyógyszerkészítmények
(21) P 03 02209 (54) Hőre keményedő műgyantakeverék, térhálósítószer hőre keményedő fenol-aldehid műgyantához, eljárás hőre keményedő fenol-aldehid műgyanta kikeményítésére, berendezés kölcsönösen kapcsolt szervesetlen szálakból álló massa előállítására, és eljárás az ilyen masszából álló anyag készítésére	(21) P 03 04055 (54) Kondenzált heterociklusos szukcinimid-vegyületek és analógjaik és alkalmazásuk nukleáris hormon receptor funkció modulátoraiként
(21) P 03 02847 (54) Bikalutamidot tartalmazó gyógyászati készítmény	(21) P 04 00063 (54) Fluor-oxo-indolszármazékok mint KCNQ káliumcsatorna-modulátorok, alkalmazásuk és ezeket tartalmazó gyógyszerkészítmények
(21) P 03 02873 (54) Poliésztert és akril polimert tartalmazó összetétel, eljárás ennek előállítására és alkalmazása polimer szálak előállítására	(21) P 04 00271 (54) Javított tulajdonságú sportcipő
(21) P 03 03150 (54) Csökkentett immunogenitású, módosított keratinocita növekedési faktor (KGF)	(21) P 04 00282 (54) Audio és/vagy vizuálistartalom-elosztó eljárás és rendszer, és rendszer ezen adatok tárolására
(21) P 03 03169 (54) Melegen extrudálható, öntapadó, melegen olvadó ragasztóanyagok, és azok felhasználása többretegű filmeknél	(21) P 04 00586 (54) Beltéri díszvakolat és annak előállítására szolgáló eljárás
(21) P 03 03234 (54) Eljárás szeparált hígtrágya vizes fázis biológiai tisztítására	(21) P 04 00672 (54) Rúdírakós kombinációs játék
(21) P 03 03240 (54) Csomagleíró mezőpozíciók kiosztása hálózati feldolgozóban	(21) P 04 00698 (54) Csökkentett immunogenitású módosított interleukin-1-receptor-antagonista (IL-1RA)
(21) P 03 03251 (54) Béta-interferon-szerű molekulák	(21) P 04 00700 (54) Csökkentett immunogenitású, módosított humán agyi eredetű neurotróf faktor (BDNF)
(21) P 03 03310 (54) Csökkentett immunogenitású módosított ciliáris neurotrofikus faktor (CNTF)	(21) P 04 00703 (54) Csökkentett immunogenitású módosított eritropoietin (EPO)
(21) P 03 03324 (54) Eljárás és berendezés ultrafinom aranyzemcséket tartalmazó korszerű víz előállítására	(21) P 04 00797 (54) Négyzethajtogatató logikai játék
(21) P 03 03415 (54) Triazolopiridinek, mint gyulladásgátló anyagok és ezeket tartalmazó gyógyszerkészítmények	(21) P 04 00821 (54) Elszívó berendezéssel ellátott WC-ülőke
	(21) P 04 00863 (54) Rúdzáras kilincsszerkezet oldalnyitással és buktatással egyaránt nyitható-zárható nyílászárókhöz

(21) P 04 00874 (54) Hordozható, rugalmas pénzértároló többfajta pénzermére, mozgóelem nélkül	(21) P 97 00502 (54) Orto-szubsztituált benzoil-guanidin-származékok, eljárás előállításukra és ezek alkalmazása
(21) P 04 00961 (54) Eljárás fából készített termék előállítására és fából készített termék	(21) P 97 02149 (54) Tachykinin receptor antagonistá heterociklikus piperazinonszármazékok, intermedierjeik, előállításuk és alkalmazásuk, valamint a vegyületeket tartalmazó gyógyászati készítmények
(21) P 04 01003 (54) Folyékony tisztítószer tartalmazó WC-kefe	(21) P 98 01226 (54) Tablettatartó szagos, fertőtlenítő, rovarölő- és növényvédőszer-gőzöket és kipárolgásokat kibocsátó tablettákhoz
(21) P 04 01069 (54) Eljárás és kapcsolási elrendezés nyomtatott, gépelt információ védelmére	(21) P 99 00302 (54) Gi1481 fajtanévű cseresznyealany (Prunus L.)
(21) P 04 01121 (54) Csökkentett immunogenitású, módosított trombopoietin (TPO)	(21) P 99 01035 (54) Idegen DNS-t tartalmazó parapoxvírusok, előállításuk és alkalmazásuk vakcinákban
(21) P 04 01495 (54) Vonathangra működő ívfénysorompó	(21) P 99 01890 (54) Gyógyszer és eljárás szervezet gyógyszeres kezelésére
(21) P 04 02041 (54) Csökkentett immunogenitású, módosított granulocita-kolonizációs stimúláló faktor (G-CSF)	(21) P 99 03848 (54) Eljárás fluorszármazékok előállítására
(21) P 04 02071 (54) Csökkentett immunogenitású, módosított leptin	(11) T/72 971 (21) P 01 02320 (54) Sztteroidok alkalmazása klimaxos panaszok kezelésére
(21) P 04 02115 (54) Taxánok ütemszerű beadása	
(21) P 04 02671 (54) Szubsztituált 3-fenil-5-alkoxi-1,3,4-oxadiazol-2-onok, eljárás a vegyületek előállítására és a vegyületek alkalmazása gyógyszerként	
(21) P 04 02673 (54) Erekciónzavar kezelésére szolgáló prosztata glandin-készítmény	
(21) P 05 00091 (54) Fagyponat alatt extrudálható biszkvit, eljárás előállítására és alkalmazása összetett fagylatkészítményekben	
(21) P 05 00093 (54) Szubsztituált 3-fenil-5-alkoxi-1,3,4-oxadiazol-2-on alkalmazása hasnyálmirigy-lipáz gátló gyógyszerkészítmények előállítására	
(21) P 05 01016 (54) (S)-4-amino-5-klór-2-metoxi-N-{1-[1-(2-tetrahydrofurilkarbonil)-4-piperidilmetil]-4-piperidil}benzamid, eljárás előállítására, a vegyületet tartalmazó gyógyszerkészítmény és intermediere	(21) P 02 00208 (54) Antraciklinek L-arabino-diszacharidjai, eljárás ezek előállítására, valamint ezeket tartalmazó gyógyászati készítmények és alkalmazásuk
(21) P 05 01020 (54) Távvézerlésű orvosi berendezés	(21) P 03 03239 (54) Eljárás feszítők előállítására
(21) P 05 01021 (54) Fehérjék elemzésére alkalmazható eljárások és készítmények	(21) P 04 00479 (54) Parapoxvírus ovis törzsek alkalmazása vírusellenes és rákellenes gyógyszerek előállítására
(21) P 05 01050 (54) Összeállítás víz és hidrogén együttes eltávolítására, eljárás ilyen gyártására, továbbá ilyen tartalmazó vízre érzékeny elektronikai eszköz	(21) P 04 00597 (54) Üvegpalack-aprító
(21) P 97 00432 (54) Magnéziumot és vitaminokat tartalmazó készítmények	(21) P 04 01090 (54) Fényforrás hagyományos lámpák, különösen izzólámpák helyettesítésére

A rovat 116 db közlést tartalmaz.

**Ideiglenes szabadalmi oltalom megszűnése
lemondás vagy lemondottnak tekintés miatt FA9A**

(21) P 00 01488 (54) Színes, poralakú rétegmassza
(21) P 00 03515 (54) Eljárás vas és acél gyártására
(21) P 01 05495 (54) Eljárás alacsony extrakt tartalmú, nagy viszkozitás-stabilitású és kis remonomerizációs arányú poliamid 6 (nylon-6) előállítására
(21) P 02 00208 (54) Antraciklinek L-arabino-diszacharidjai, eljárás ezek előállítására, valamint ezeket tartalmazó gyógyászati készítmények és alkalmazásuk
(21) P 03 03239 (54) Eljárás feszítők előállítására
(21) P 04 00479 (54) Parapoxvírus ovis törzsek alkalmazása vírusellenes és rákellenes gyógyszerek előállítására
(21) P 04 00597 (54) Üvegpalack-aprító
(21) P 04 01090 (54) Fényforrás hagyományos lámpák, különösen izzólámpák helyettesítésére

(21) P 04 01135 (54) Hatékony eljárás és berendezés szilárd anyagok mechanikai tulajdonságainak valós triaxiális feszültségtérben való meghatározására	(11) 207.822 (21) 1190/90 (54) Hegesztőszerkezet többretegű csomagolóanyag folytonos indukciós hegesztési varrat létesítésére
(21) P 04 01148 (54) Eljárás eladó és vevő közötti üzletkötés pénzügyi teljesítésének központi azonosítástól mentes, megbízható előkészítésére és végrehajtására	(11) 207.914 (21) 1355/89 (54) Eljárás járművekhez való rádió vevőkészülék üzemeltetésére és az eljárás foganatosítására alkalmas rádió vevőkészülék
(21) P 04 01349 (54) Eljárás tárgyak követésére és azonosítására mobiltelefon-hálózat felhasználásával	(11) 208.342 (21) 542/89 (54) Eljárás és berendezés folyékony fémfürdőben keletkező reakciógázok utánégetésére
(21) P 04 01452 (54) Mobil információs eszköz egy fő adatbázisból manuális beolvasású segédinformáció alapján kiválasztott, információ-részhalmoz megjelítésére	(11) 209.859 (21) P 93 00445 (54) Eljárás 2-klór-5-metil-piridin előállítására
(21) P 04 01491 (54) Méhészetikeret-távtartó, mely legalább részben műanyag	(11) 210.222 (21) P 92 00422 (54) GK ZUGOLY fajtanevű, középérésű, nagy termőképességű és nagy sikértartalmú kenyérbúza (<i>Triticum aestivum</i> L.)
(21) P 04 01505 (54) Eljárás fémszappanok előállítására takarmányozási célra	(11) 210.562 (21) 811/87 (54) Rezgéscsillapító
(21) P 04 01534 (54) Módosított humán IX. faktor	(11) 212.176 (21) P 93 00415 (54) Eljárás alacsony széntartalmú acélszalagok összesülésének megakadályozására, lágyító hőkezelés során
(21) P 04 01800 (54) Elektronikus térkép kép-, mozgókép- és hanginformációkkal kiegészítve	(11) 212.298 (21) P 92 02647 (54) Abszorbens betételem
(21) P 05 01106 (54) Kombinált horgony	(11) 212.477 (21) P 92 00534 (54) Eljárás nyers aromás C8-frakciók átalakítására szolgáló katalizátor előállítására
A rovat 17 db közlést tartalmaz.	(11) 212.703 (21) 482/91 (54) Eljárás optikailag aktív aminosavamid előállítására
Végleges szabadalmi oltalom megszűnése díjfizetés hiányában	(11) 212.704 (21) 481/91 (54) Eljárás optikailag aktív aminosavamid racemizálására
MM4A	(11) 213.107 (21) P 94 00517 (54) Eljárás ecetsav-amid-származékok és ezeket tartalmazó gyógyászati készítmények előállítására
(11) 198.830 (21) 540/88 (54) Cipermetrin transz-izomereket és tetrametrint tartalmazó artropodid készítmények	(11) 214.086 (21) P 96 02278 (54) Eljárás 3-izoxazol-karbonsav és közbenső termékei előállítására
(11) 199.041 (21) 718/88 (54) Monopol csatolóelem koaxiális tápvezeték és mikrohullámú tér között illesztett csatolás létesítésére	(11) 214.289 (21) P 95 03112 (54) Eljárás alakos cellulóztestek előállítására, és regenerált, koncentrált vizes tercier amin-oxid oldat
(11) 201.400 (21) 1664/88 (54) Hőcserélő lemezköteg	(11) 214.383 (21) P 94 02330 (54) Eljárás, berendezés és rendszer szilárd maradványok elpárologtatásos kivonására fluid anyagból
(11) 202.385 (21) 784/88 (54) Eljárás izomhúst tartalmazó hústermék előállítására	(11) 214.539 (21) 1688/90 (54) Eljárás és berendezés tejnek - szén-dioxiddal való kezeléssel - erjesztett tejjé történő átalakítására
(11) 203.285 (21) 426/88 (54) Eljárás növényi kivonatot tartalmazó transzdermális készítmény előállítására	(11) 214.563 (21) P 93 00286 (54) Eljárás és berendezés üreges termékek előállítására
(11) 207.029 (21) 390/87 (54) Eljárás toluolt tartalmazó reakcióelegyek diszproporcionálására	(11) 214.807 (21) P 94 03500 (54) Burkolókövető útburkolat kialakításához

(11) 214.881 (54) Rekombináns proteinek javított aktiválási eljárása	(21) P 92 00548	(11) 219.422 (54) Gerincrögzőtő készülék	(21) P 98 01325
(11) 215.086 (54) Csomagolódoboz nyitókezdettel ellátva	(21) P 92 00440	(11) 219.781 (54) Visszatartó rögzítőszerelvény vízszintes forgástengely körül csuklósan elfordítható billenőajtó felszereléséhez egy szekrény tetőlapjára	(21) P 97 00458
(11) 215.161 (54) Zárt cellájú, kis sűrűségű, etilén(ko)polimer habok és eljárás azok előállítására	(21) P 96 03111	(11) 220.228 (54) Eszköz gyógyhatású közegeknek beteg bőrén keresztül történő keresztüljuttatására	(21) P 99 00220
(11) 215.186 (54) Eljárás fehérje előállítására módosított transzkripciós kontroll-egység alkalmazásával	(21) 603/91	(11) 220.549 (54) Tengelymérési tartószerkezet egy mérőfej rögzítésére a járműek kerékpántján	(21) P 98 00231
(11) 215.416 (54) Forgószámoly vasúti járművekhez	(21) P 92 00427	(11) 220.559 (54) Forró mártófürdő cinkötvetekkel történő galvanizálásra	(21) P 99 00671
(11) 216.273 (54) Biológiaiilag aktív, makroelemekkel dúsított, élő flóras, kanalizható, tartós savanyú tejtermékek és eljárás előállításukra	(21) P 94 00291	(11) 220.615 (54) Menopauzális panaszok kezelésére alkalmas szteroidok és azokat tartalmazó gyógyszerkészítmények	(21) P 95 01940
(11) 216.906 (54) Készítmények, sajtolt tableta és eljárás hidrogén-peroxid meg-bontására	(21) P 95 02001	(11) 221.184 (54) Eljárás 8-izoxazolil-2-amino-1,2,3,4-tetrahironaftalinok és 5-izo-xazolil-3-amino-krománok, valamint ezeket tartalmazó gyógyá-szati készítmények előállítására	(21) P 92 00396
(11) 217.179 (54) Oligonukleotidok, oligonukleotidtartalmú készítmények és eljá-rások protein kináz C expressziójának modulálására	(21) P 94 02657	(11) 221.357 (54) Eljárás magnetorezisztív érzékelő védelmére, magnetorezisztív fejet tartó felfüggesztés-szerelvény, valamint mágneses tároló-rendszer	(21) P 99 02493
(11) 217.347 (54) Környezetbarát csomagolóanyag, és eljárás annak előállítására	(21) P 97 00431	(11) 221.887 (54) Hűtőberendezés	(21) P 00 03129
(11) 217.574 (54) Fokozott hatású széles spektrumú baktericidekként használható bakteriocin készítmények	(21) 2849/90	(11) 221.955 (54) Eljárás földmentes gyepszőnyeg készítésére, valamint földmen-tes gyepszőnyeg	(21) P 99 00382
(11) 217.662 (54) Üvegszerű műrost szálak és termékek	(21) P 95 02951	(11) 222.325 (54) Eljárás és rendszer álló és/vagy mozgó objektumok helyzetének meghatározására és azok megközelítésére	(21) P 99 00433
(11) 218.235 (54) Tehergépjármű, előnyösen nyerges utánfutó	(21) P 95 02889	(11) 222.433 (54) Eljárás szerves szilil-alkil-poliszulfánok előállítására	(21) P 01 00921
(11) 218.707 (54) Eljárás alkilanc szénatomján fluorozott szénhidrogén-vegyüle-tek előállítására	(21) P 96 00470	(11) 222.477 (54) Szerelt vállcsapágycsésze	(21) P 02 00960
(11) 219.064 (54) Festőeljárás és permetező festőberendezés az eljárás végrehajtá-sára	(21) P 96 02140	(11) 222.753 (54) Kartondobozos csomagolás, hozzá tartozó lap, és eljárás azok elő-állítására és alkalmazására	(21) P 00 01722
(11) 219.251 (54) Kompenzált tömegárammérő eszköz, továbbá eljárás tömegáram mérésére	(21) P 96 00277	(11) 223.189 (54) Csomagolás édesipari termékhez	(21) P 98 00386
(11) 219.373 (54) Eljárás és berendezés lemezanyag éleinek kialakítására	(21) P 96 02336	(11) 223.212 (54) Elasztomer támasz és támaszkialakítás, különösen hidak dilatáci-ós szerkezeteihez	(21) P 00 03432
(11) 219.395 (54) Imidazo-piridinek, előállításuk és alkalmazásuk gyomor-bél-rendszeri betegségek kezelésére, ezeket tartalmazó gyógyszerké-szítmények	(21) P 95 02386		

(11) 223.309 (21) P 99 02430
(54) Mesterséges üveges szálak

(11) 223.370 (21) P 01 00911
(54) Berendezés gyógyszer adagolására

(11) 224.290 (21) P 01 01072
(54) Eljárás poliamidok előállítására amino-nitrilekből

(11) 224.446 (21) P 02 00754
(54) Többcélú átalakítható bútor

(11) 224.582 (21) P 97 00440
(54) Eljárás és berendezés folytonosság-, tömeg-, belső csillapodás-változásnak kitett szerkezetek, gépelemek, illetve gépalkatrészek állapotának összehasonlító akusztikai vizsgálattal történő minősítésére

(11) 224.758 (21) P 03 00284
(54) Korlátozott, maximum 40 joule, előnyösen 30-35 joule csótorkolati energiájú, peremgyújtású, rugalmas lövedékes marokfegyver

(11) 225.163 (21) P 95 00495
(54) Eljárás gyűrűszubsztituált 2-amino-1,2,3,4-tetrahidronaftalinok és 3-amino-kromán közbenső termékek előállítására

(11) 225.198 (21) P 99 02688
(54) Egyesített tömítőszalag, az egyesített tömítőszalag segítségével összeerősített összetett szerkezet, valamint eljárás az egyesített tömítőszalag előállítására

A rovat 65 db közlést tartalmaz.

Szabadalmi oltalom újra érvénybe helyezése **NF4A**

(11) 222.089 (21) P 01 00975
(54) Kapcsolási elrendezés szaggatóról táplált soros egyenáramú motor gerjesztéscsökkentésére, és a motor kapocsfeszültségénél alacsonyabb hálózatra való visszatáplálásos üzemére

(11) 222.090 (21) P 01 00976
(54) Kapcsolási elrendezés nagy teljesítményű IGBT-k túlfeszültség és túláramvédelméért egyaránt biztosító meghajtóáramkörére

(11) 222.091 (21) P 01 00977
(54) Kapcsolási elrendezés egyenáramú hálózatra visszatápláló járművek túláramvédelmére

A rovat 3 db közlést tartalmaz.

Szabadalmi oltalom megszűnését megállapító határozat visszavonása **RH9A**

(11) 207.894 (21) 499/91
(54) Cső alakú, bordás hőcserélő elem és eljárás annak előállítására

(21) P 03 00511
(54) Karbohidrid akkumulátor

(21) P 04 01469
(54) Épületek bontási kötőrmelékének és bányák meddő kőzetének hasznosítása árvízvédelemhez

A rovat 3 db közlést tartalmaz.

Vegyes szabadalmi közlemények

Jogutódlás	GB9A
(11) 210.018 (21) 2972/88 (73) BatchControl Folyamatirányítási Fejlesztési Kft., Budapest (HU) (74) ADVOPATENT Szabadalmi Iroda, Budapest	(11) 222.322 (21) P 99 03167 (73) Advanced Engine Technologies, Inc., Colorado államban, Amerikai Egyesült Államok, bejegyzett cég, Albuquerque, New Mexico (US) (74) Gödölle, Kékes, Mészáros & Szabó Szabadalmi és Védjegy Iroda, Budapest
(11) 216.234 (21) 2422/91 (73) Lenovo (Singapore) Pte. Ltd., Singapore (SG)	(11) 222.836 (21) P 99 00880 (73) Weyerhaeuser Company, Washington, WA (US) (74) dr. Bódizs Árpád, S.B.G. & K. Szabadalmi Ügyvivői Iroda, Budapest
(11) 217.017 (21) P 94 00836 (73) Orthofix S.r.l., Bussolengo (VR) (IT) (74) Kereszty Marcell, Gödölle, Kékes, Mészáros & Szabó Szabadalmi és Védjegy Iroda, Budapest	(11) 223.529 (21) P 97 00405 (73) MEDA Pharma GmbH & Co. KG, Bad Homburg (DE) (74) DANUBIA Szabadalmi és Védjegy Iroda Kft., Budapest
(11) 217.405 (21) P 97 01248 (73) Lenovo (Singapore) Pte. Ltd., Singapore (SG)	(11) 224.169 (21) P 00 04697 (73) NORANITA Vegyi anyaggyártó és Kereskedelmi Kft., Székesfehérvár (HU)
(11) 218.165 (21) P 94 03710 (11) 218.859 (21) P 95 02789 (73) Obrist Closures Switzerland GmbH, Reinach (CH) (74) DANUBIA Szabadalmi és Védjegy Iroda Kft., Budapest	(11) 224.276 (21) P 02 00581 (11) 224.464 (21) P 01 04633 (11) 225.204 (21) P 02 00577 (73) Orthofix S.r.l., Bussolengo (VR) (IT) (74) Kereszty Marcell, Gödölle, Kékes, Mészáros & Szabó Szabadalmi és Védjegy Iroda, Budapest
(11) 219.014 (21) P 97 00263 (73) Orthofix S.r.l., Bussolengo (VR) (IT) (74) Kereszty Marcell, Gödölle, Kékes, Mészáros & Szabó Szabadalmi és Védjegy Iroda, Budapest	(21) P 01 03049 (73) Kéri Pharma Generics Kft., Debrecen (HU) (74) dr. Kiss István, Debrecen
(11) 219.044 (21) P 97 01794 (73) Advanced Engine Technologies, Inc., Colorado államban, Amerikai Egyesült Államok, bejegyzett cég, Albuquerque, New Mexico (US) (74) Gödölle, Kékes, Mészáros & Szabó Szabadalmi és Védjegy Iroda, Budapest	(21) P 02 02044 (73) NABI Gyártó és Kereskedelmi Kft., Budapest (HU); (74) Raiffeisen Bank Rt., Budapest
(11) 219.533 (21) P 94 00792 (11) 219.948 (21) P 97 00275 (73) Lenovo (Singapore) Pte. Ltd., Singapore (SG)	(21) P 02 02045 (73) NABI Gyártó és Kereskedelmi Kft., Budapest (HU) (74) Raiffeisen Bank Rt., Budapest
(11) 220.227 (21) P 98 02201 (73) MEDA Pharma GmbH & Co. KG, Bad Homburg (DE) (74) S.B.G. & K. Szabadalmi Ügyvivői Iroda, Budapest	(21) P 02 02061 (73) SW Umwelttechnik Österreich GmbH, Klagenfurt, Ausztria (AU) (74) dr. Miskolczi Mária, Budapest
(11) 220.385 (21) P 99 02061 (73) Obrist Closures Switzerland GmbH, Reinach (CH) (74) DANUBIA Szabadalmi és Védjegy Iroda Kft., Budapest	(21) P 03 00531 (21) P 03 00561 (21) P 03 00623 (73) Orthofix S.r.l., Bussolengo (IT) (74) Gödölle, Kékes, Mészáros & Szabó Szabadalmi és Védjegy Iroda, Budapest
(11) 221.221 (21) P 99 01301 (73) Lenovo (Singapore) Pte. Ltd., Singapore (SG)	(21) P 03 02769 (73) Lenovo (Singapore) Pte. Ltd., Singapore (SG) (74) Mák András, S.B.G. & K. Szabadalmi Ügyvivői Iroda, Budapest
(11) 221.729 (21) P 96 00364 (73) Eli Lilly and Company, Indianapolis, IN (US) (74) S.B.G. & K. Ügyvédi és Szabadalmi Iroda, Budapest	(21) P 04 00212 (73) MEDA Pharma GmbH & Co. KG, Bad Homburg (DE)

(74) S.B.G. & K. Budapesti Nemzetközi Szabadalmi Iroda,
Mészárosné Dónusz Katalin, Budapest

(21) P 04 00458
(73) Cobento A/S, Aarhus C., Dánia (DK)
(74) DANUBIA Szabadalmi és Védjegy Iroda Kft., Budapest

(21) P 04 01709
(73) Biofotonika Kutató és Fejlesztő Korlátolt Felelősségű Társaság,
Szeged (HU)
(74) Mák András, S.B.G. & K. Szabadalmi Ügyvivői Iroda,
Budapest

(21) P 96 01809
(73) Intervet International B.V., Boxmeer (NL)
(74) DANUBIA Szabadalmi és Védjegy Iroda Kft., Budapest

(21) P 98 02038
(73) Sanofi Aventis SpA, Milano (IT)
(74) S.B.G.& K. Budapesti Nemzetközi Szabadalmi Iroda, Budapest

A rovat 34 db közlést tartalmaz.

Képviselési megbízás

FH9A

(21) P 92 00383
(73) Holografika Kft., Budapest (HU)
(74) DANUBIA Szabadalmi és Védjegy Iroda Kft., Budapest

(21) P 00 03600
(21) P 01 00111
(73) Max-Planck-Gesellschaft zur Förderung der
Wissenschaften E.V., Berlin (DE)
(74) dr. Láng Tivadarné, S.B.G. & K. Szabadalmi Ügyvivői Iroda,
Budapest

(21) P 01 02348
(73) Aventis CropScience S.A., Lyon (FR)
(74) dr. Láng Tivadarné, S.B.G.& K.Szabadalmi Ügyvivői Iroda,
Budapest

(21) P 99 04516
(73) Biogen Idec MA Inc., Cambridge, Massachusetts (US)
(74) dr. Láng Tivadarné, S.B.G.& K.Szabadalmi Ügyvivői Iroda,
Budapest

A rovat 5 db közlést tartalmaz.

Képviselés megszűnése

FH9A

(21) P 92 00383
(73) Holografika Kft., Budapest (HU)
(74) S.B.G. & K. Szabadalmi és Ügyvédi Irodák, Mák András
szabadalmi ügyvivő, Budapest

(21) P 00 03283
(73) (72) Bérczi Szaniszló, Budapest (HU);
Diósy Tamás, Budapest (HU);
Drommer Bálint, Budapest (HU);
Földi Tivadar, Budapest (HU);
Tóth Szabolcs, Szeged (HU)
(74) Varga Tamás Péter szabadalmi ügyvivő, Budapest

(21) P 97 00782
(73) özv. dr. Törőcsik Mihályné 37,5%, Tószeg (HU);
dr. Törőcsik Mária 37,5%, Budapest (HU);
Fabó István 25%, Békésszentandrás (HU)
(74) Vármai Anikó, INTERINNO Szabadalmi Iroda, Budapest

(21) P 00 03600
(21) P 01 00111
(73) Max-Planck-Gesellschaft zur Förderung der
Wissenschaften E.V., Berlin (DE)
(74) Beliczay László, S.B.G. & K. Budapesti Nemzetközi
Szabadalmi Iroda, Budapest

(21) P 03 00279
(73) MTA Kémiai Kutatóközpont, Budapest (HU)
(74) Faber Miklós, ADVOPATENT Szabadalmi és Védjegy Iroda,
Budapest

(21) P 03 01118
(71) Csepi Károly, Győr (HU)
(74) Szilágyi Ildikó szabadalmi ügyvivőjelölt, Varga Tamás Péter
szabadalmi ügyvivő irodája, Budapest

(21) P 99 04516
(73) Biogen Idec MA Inc., Cambridge, Massachusetts (US)
(74) Ráthonyi Zoltán, S.B.G. & K. Budapesti Nemzetközi
Szabadalmi Iroda, Budapest

A rovat 8 db közlést tartalmaz.

Név-, illetve címváltozás

HC9A

(11) 207.927 (21) 5979/90
(54) BOTOND (K-12) fajtajelű, jó szárszilárdságú, kiváló télállóságú
őszi árpa
(73) Károly Róbert Főiskola Fleischmann Rudolf Kutatóintézet,
Kompolt (HU)

(11) 216.930 (21) P 93 00861
(54) Teljesítményszabályozó
(73) (72) dr. Zoltán István, Budapest (HU)

(11) 216.931 (21) P 93 00509
(54) Kapcsolási elrendezés áramváltó hibájának korrekciójára
(73) (72) dr. Zoltán István, Budapest (HU)

(11) 220.036 (21) P 98 01694
(54) KH Viktor fajtanévű, bőtermő, korai, hatsoros őszi árpa (Hordeum
vulgare L.)
(73) Károly Róbert Főiskola Fleischmann Rudolf Kutatóintézet,
Kompolt (HU)

(11) 220.037 (21) P 98 01693
(54) KH Agria fajtanévű, kiváló bokrosodású, szilárd szárú, kétsoros
őszi árpa (Hordeum vulgare L.)
(73) Károly Róbert Főiskola Fleischmann Rudolf Kutatóintézet,
Kompolt (HU)

(11) 221.900 (21) P 97 01978
(54) KP-Albakomp fajtanévű, fehér mag színű, rózsaszín virágú, több-
hasznú mákfajta (Papaver somniferum L.)
(73) Károly Róbert Főiskola Fleischmann Rudolf Kutatóintézet,
Kompolt (HU)

(11) 223.350	(21) P 97 02461	(21) P 02 04471
(54) Sejtadhézió-inhibitorok és azokat tartalmazó gyógyszerkészítmények	(54) Eljárás és berendezés vasúti vontatójárművek biztonságos vonatbefolyásolására	(54) Eljárás és berendezés vasúti vontatójárművek biztonságos vonatbefolyásolására
(73) Biogen Idec MA Inc., Cambridge, Massachusetts (US)	(73) Biogen Idec MA Inc., Cambridge, Massachusetts (US)	(73) Műszer Automatika Kft., Budaörs (HU)
(11) 224.222	(21) P 00 00829	(21) P 03 02547
(54) Stabil, folyékony interferonkészítmény-formák és eljárás interferon stabilizálására	(54) Stabilizátorrendszer halogéntartalmú polimerek stabilizálására	(54) Stabilizátorrendszer halogéntartalmú polimerek stabilizálására
(73) Biogen Idec MA Inc., Cambridge, Massachusetts (US)	(73) Biogen Idec MA Inc., Cambridge, Massachusetts (US)	(73) Chemtura Vinyl Additives GmbH, Lampertheim (DE)
(21) P 00 02701	(21) P 03 03220	(21) P 03 03220
(54) Esszenciális zsírsavakat és bioaktív diszulfidokat tartalmazó gyógyhatású és dietikus készítmények	(54) Új stabilizáló rendszer halogéntartalmú polimerek stabilizálására	(54) Új stabilizáló rendszer halogéntartalmú polimerek stabilizálására
(73) MEDA Pharma GmbH & Co. KG, Bad Homburg (DE)	(73) MEDA Pharma GmbH & Co. KG, Bad Homburg (DE)	(73) Chemtura Vinyl Additives GmbH, Lampertheim (DE)
(21) P 02 00064	(21) P 03 03777	(21) P 03 03777
(54) Eljárás aktív limfotoxin-béta-receptor immunglobulin kiméra proteinek magas szintű kifejezésére és tisztítására	(54) Bankbiztonsági szék	(54) Bankbiztonsági szék
(73) Biogen Idec MA Inc., Cambridge, Massachusetts (US)	(71) Kozma Károly, Budapest (HU)	(71) Kozma Károly, Budapest (HU)
(21) P 02 00414	(21) P 04 00212	(21) P 04 00212
(54) Béta-interferon fúziós fehérjék és alkalmazásuk	(54) Porkészítmény dezintegrálására szolgáló rendszer és eljárás szárazpor-inhalátorokhoz	(54) Porkészítmény dezintegrálására szolgáló rendszer és eljárás szárazpor-inhalátorokhoz
(73) Biogen Idec MA Inc., Cambridge, Massachusetts (US)	(73) MEDA Pharma GmbH & Co. KG, Bad Homburg (DE)	(73) MEDA Pharma GmbH & Co. KG, Bad Homburg (DE)
(21) P 02 00444	(21) P 04 00679	(21) P 04 00679
(54) Béta-interferon-1A polimerkonjugátumai és alkalmazásai	(54) Az autó vezetőülésére rögzíthető, biztonsági, mechanikus autólópgátló készülék	(54) Az autó vezetőülésére rögzíthető, biztonsági, mechanikus autólópgátló készülék
(73) Biogen Idec MA Inc., Cambridge, Massachusetts (US)	(71) Kozma Károly, Budapest (HU)	(71) Kozma Károly, Budapest (HU)
(21) P 02 02002	(21) P 04 02432	(21) P 04 02432
(54) Gyógyító kenőcs, parlagfű és napfény okozta allergiás megbetegedések kezelésére	(54) Vasúti közlekedési baleseteket okozó, akadályokat időben felismerő, sínpálya-ellenőrző radar vonatokhoz	(54) Vasúti közlekedési baleseteket okozó, akadályokat időben felismerő, sínpálya-ellenőrző radar vonatokhoz
(71) Orgován Pál, Tata (HU)	(71) Kozma Károly, Budapest (HU)	(71) Kozma Károly, Budapest (HU)
(21) P 02 02044	(21) P 05 01093	(21) P 05 01093
(54) Kocsiszekrény, főleg autóbushoz, szálerősítésű műanyagból	(54) Eljárás kristályos imipenem izolálására	(54) Eljárás kristályos imipenem izolálására
(73) NABI Gyártó és Kereskedelmi Kft., Budapest (HU);	(73) Ranbaxy Laboratories Limited, Gurgaon (Haryana) (IN)	(73) Ranbaxy Laboratories Limited, Gurgaon (Haryana) (IN)
(21) P 02 02045	(21) P 99 04516	(21) P 99 04516
(54) Hajtómű-felfüggesztő szerkezet, főleg farmotoros autóbushoz	(54) Oldható béta-limfotoxin receptorok, anti-limfotoxin receptor antitestek és anti-limfotoxin ligandum antitestek mint gyógyászati szerek immunológiai betegségek kezelésére	(54) Oldható béta-limfotoxin receptorok, anti-limfotoxin receptor antitestek és anti-limfotoxin ligandum antitestek mint gyógyászati szerek immunológiai betegségek kezelésére
(73) NABI Gyártó és Kereskedelmi Kft., Budapest (HU)	(73) Biogen Idec MA Inc., Cambridge, Massachusetts (US)	(73) Biogen Idec MA Inc., Cambridge, Massachusetts (US)
(21) P 02 02753	A rovat 29 db közlést tartalmaz.	
(54) A lopotprednol és B2 adrenoreceptor agonisták új kombinációját tartalmazó gyógyszerkészítmények és alkalmazásuk		
(73) MEDA Pharma GmbH & Co. KG, Bad Homburg (DE)		
(21) P 02 02862	Hatósági tájékoztatás hatálytalanítása	
(54) A lopotprednol és antihisztaminok új kombinációját tartalmazó gyógyszerkészítmény	BF9A	
(73) MEDA Pharma GmbH & Co. KG, Bad Homburg (DE)	(21) P 02 01056	(21) P 02 01056
(21) P 02 03025	(54) Driscoll San Juan fajtanévű szamócafajta (Fragaria L.)	(54) Driscoll San Juan fajtanévű szamócafajta (Fragaria L.)
(54) Migrén kezelése alfa-liponsav és származékainak alkalmazásával	(21) P 02 01057	(21) P 02 01057
(73) MEDA Pharma GmbH & Co. KG, Bad Homburg (DE)	(54) Camarillo fajtanévű, szamócafajta (Fragaria L.)	(54) Camarillo fajtanévű, szamócafajta (Fragaria L.)
(21) P 02 03366	(21) P 02 01813	(21) P 02 01813
(54) Mágneses marker csővezetékekhez	(54) LGR284 fajtanévű, beltenyésztett napraforgóvonal (Helianthus annuus L.)	(54) LGR284 fajtanévű, beltenyésztett napraforgóvonal (Helianthus annuus L.)
(73) TERVÁN Műszaki Kereskedelmi és Szolgáltató Kft., Budapest (HU)	(21) P 02 01814	(21) P 02 01814
(21) P 02 04079	(54) LG130B fajtanévű, beltenyésztett napraforgóvonal (Helianthus annuus L.)	(54) LG130B fajtanévű, beltenyésztett napraforgóvonal (Helianthus annuus L.)
(54) Szedatív hatástól mentes antihisztaminok és leukotrién hatást befolyásoló anyagok új kombinációja ornyálkahártya-gyulladás, vagy kötőhártya-gyulladás kezelésére	A rovat 4 db közlést tartalmaz.	
(73) MEDA Pharma GmbH & Co. KG, Bad Homburg (DE)		

Helyreigazítás		TH4A
(11) 220.236	(21) P 94 03366	(13) B8
(54) Hepatitis B felszíni antigént és egyéb antigéneket tartalmazó, kombinált oltóanyagok		

A rovat 1 db közlést tartalmaz.