

## SZABADALMI KÖZLEMÉNYEK

### Adatközlés szabadalmi bejelentésekről

A – SZEKCIÓ KÖZSZÜKSÉGLETI CIKKEK		(21) <b>P 06 00712</b> (22) 2006.09.06. (71) Margittai Sándor, Pilisvörösvár, 2085 Magán u. 2. (HU)	(22) 2006.09.06. (22) 2006.09.06.
(21) <b>P 06 00626</b> (22) 2006.07.31. (71) dr. Dombrádi Viktor, Debrecen, 4024 Teleki u. 40. fsz. 2. (HU); dr. Aradi János, Debrecen, 4225 Homokhát u. 29. (HU); dr. Fésüs László, Debrecen, 4032 Tessedik Sámuel u. 156. (HU); dr. Majoros László, Debrecen, 4032 Fejedelem u. 19. III/16. (HU); dr. Farkas Ilona, Debrecen, 4029 Szappanos u. 16/a (HU); dr. Gergely Lajos, Debrecen, 4027 Fáy A. u. 27. (HU); dr. Tátrai Ágnes, Budapest, 1221 Vadászforduló u. 6/b (HU)	(21) <b>P 06 00642</b> (22) 2006.08.11. (71) dr. Méhész Ernő, Budapest, 1016 Tigris u. 42–46. (HU); dr. Méhész Ernőné, Budapest, 1016 Tigris u. 42–46. (HU)	(21) <b>P 06 00686</b> (22) 2006.08.28. (71) Németh János Antal, Budapest, 1134 Kassák Lajos u. 70. VII/68. (HU)	(21) <b>P 06 00687</b> (22) 2006.08.28. (71) Németh János Antal, Budapest, 1134 Kassák Lajos u. 70. VII/68. (HU)
(54) <b>Mononukleozidok új gyógyászati alkalmazása</b> (74) dr. Gyórfy Béla, DANUBIA Szabadalmi és Védjegy Iroda Kft., Budapest	(54) <b>Háromlépcsős parlagfürtési módszer</b>	(54) <b>Készítmények szájüregi biológiai folyamatok normalizálására</b>	(54) <b>Forgó futóedző körpad</b>
(21) <b>P 06 00670</b> (22) 2006.08.23. (71) dr. Berzsényi László 30%, Érd, 2030 Fő u. 58/b (HU); Hubbes Helga 20%, Budapest, 1125 Istenhegyi út 50–52/c (HU); dr. Zoltai Mária 10%, Budapest, 1222 Bárány u. 3. (HU); Borzák Tibor 10%, Szentendre, 2000 Szücs J. u. 28. (HU); Oslányi Éva 10%, Érd, 2030 Csér u. 61/1 (HU); Reinprechtne Balázs Gizella 10%, Budapest, 1188 Podhorszky u. 48/b (HU); Rádi Rudolf 10%, Budapest, 1119 Estike u. 9. (HU)	(21) <b>P 06 00649</b> (22) 2006.08.16. (71) Pintér László, Érd, 2030 Harkály u. 28. (HU)	(21) <b>P 06 00653</b> (22) 2006.08.16. (71) R-KO-N Kft., Budapest, 1097 Gubacsi út 6/b (HU)	(21) <b>P 06 00703</b> (22) 2006.09.01. (71) Réger Gábor, Pécs, 7623 Mór Fülöp u. 1/B (HU)
(54) <b>Komplex oxigénes testnyúló egészségmegőrző és gyógyászati terápia technikai-technológia rendszere</b>	(54) <b>Sűrűsödő fogú bifunkciós válogatós gereblye, sorhúzó takaró</b>	(54) <b>Eljárás szideroforok előállítására, sziderofor tartalmú hús-készítmények és alkalmazásuk</b> (74) ifj. Szentpéteri Ádám, S.B.G. & K. Szabadalmi Ügyvivői Iroda, Budapest	(54) <b>Tölthető kanál vagy instant spoon</b>
(21) <b>P 06 00658</b> (22) 2006.08.17. (71) Bíró József, Tata, 2890 Váczi Mihály út 8. (HU)	(21) <b>P 06 00662</b> (22) 2006.08.18. (71) Csorba Enikő, Budapest, 1133 Thurzó u. 5/b (HU); Makkai Mária, Budapest, 1133 Thurzó u. 5/b (HU)	(21) <b>P 06 00660</b> (22) 2006.08.17. (71) Rékási József, Budapest, 1153 Dobó u. 26. fsz/3. (HU)	(21) <b>P 06 00646</b> (22) 2006.08.14. (71) Rókás Bence, Budapest, 1149 Kopja u. 10. (HU)
(54) <b>Illat- és aromatartó ivóedény</b> (74) Horváthné Faber Enikő, ADVOPATENT Szabadalmi és Védjegy Iroda, Budapest	(54) <b>Infraszauna-hőkabin energiatakarékos, élettanilag hatékonyabb, kímélőbb, kedvezőbb árú kivitele</b>	(54) <b>Strand értékörző</b>	(54) <b>Ernyő napsugárzás vagy eső elleni védelemre</b> (74) dr. Jakab Judit, S.B.G. & K. Szabadalmi Ügyvivői Iroda, Budapest
(21) <b>P 06 00644</b> (22) 2006.08.14. (71) dr. Duschanek Valéria, Budapest, 1502 Pf. 258. (HU)	(21) <b>P 06 00634</b> (22) 2006.08.08. (71) Feczák János, Szeged, 6723 Sándor u. 6. (HU)	(21) <b>P 06 00711</b> (22) 2006.09.06. (71) Spolek pro ekologické bydlení - občanské sdružení, Brezovice, 294 24 Brezovice 33 (CZ)	(21) <b>P 06 00659</b> (22) 2006.08.17. (71) Szász József, Budapest, 1213 Vihorlát u. 56. (HU)
(54) <b>Eljárás élelmiszer-ipari nyersanyagok és készítmények tartósítására vákuumtechnikával</b>	(54) <b>Eljárás energetikai célú biomassza növények kezelésére</b>	(54) <b>Növényianyag-alapú tüzelőanyag és/vagy takarmány</b> (30) 2005-16995 2005.09.12. CZ 2006-17476 2006.02.27. CZ (74) Pintz György, Pintz és Társai Szabadalmi és Védjegy Iroda, Budapest	(54) <b>Szaszi számrejtvény játék</b>
(21) <b>P 06 00583</b> (22) 2006.08.18. (71) Kovács Attila 75%, Budapest, 1105 Előd u. 4. (HU); Kovács Krisztián 25%, Budapest, 1105 Előd u. 4. (HU)			

- (21) **P 06 00648** (22) 2006.08.15.  
(71) Varga Csabáné, Szeged, 6724 Sárosi u. 4/b (HU)  
(54) **Antiretro-virális kezelési technika HIV/AIDS és HCV-fertőzések esetén, egyenként és infekciókban is egyaránt**

- (21) **P 06 00713** (22) 2006.09.07.  
(71) Varga István, Budapest, 1153 Bocskai út 177. (HU)  
(54) **Nagyüzemi minőségi fajtaméz-előállítás, felvásárlási, minősítési és feldolgozási eljárás megvalósítása vízi járművön**

- (21) **P 06 00699** (22) 2006.08.30.  
(71) dr. Varga Szilárd Sándor, Budaörs, 2040 Szivárvány u. 4. (HU)  
(54) **Eljárás Miscanthus-szaporítóanyag előállítására**

B – SZEKCIÓ  
IPARI MŰVELETEK ÁLTALÁBAN ÉS SZÁLLÍTÁS

- (21) **P 06 00668** (22) 2006.08.22.  
(71) Avicor Kft., Szeged, 6726 Temesvári krt. 62. (HU)  
(54) **Aktív hordozó, eljárás az aktív hordozó előállítására és az aktív hordozó alkalmazása**  
(74) dr. Kovári Zoltán, ADVOPATENT Szabadalmi és Védjegy Iroda, Budapest

- (21) **P 06 00700** (22) 2006.08.31.  
(71) Bán Leó, Érd, 2030 Karolina u. 9. (HU);  
Brandeis György, Tárnok, 2461 Halász u. 5/a (HU)  
(54) **Eljárás jármű-, különösen autóékszer készítésére, valamint jármű-, különösen autóékszer**  
(74) dr. Kovári Zoltán, ADVOPATENT Szabadalmi és Védjegy Iroda, Budapest

- (21) **P 06 00692** (22) 2006.08.28.  
(71) Horváth Róbert, Budapest, 1125 Mátyás király út 16/a (HU)  
(54) **Kerti úszómedence készítése PET-fóliából vagy lemezből**

- (21) **P 06 00632** (22) 2006.08.03.  
(71) Páli László, Nagyréce, 8756 Petőfi u. 48. (HU)  
(54) **Önhűtő dobozos italok**

C – SZEKCIÓ  
VEGYÉSZET ÉS KOHÁSZAT

- (21) **P 06 00651** (22) 2006.08.16.  
(71) EGIS Gyógyszergyár Nyrt., Budapest, 1106 Keresztúri út 30–38. (HU)  
(54) **3,4-Dihidrobenzo[1,2,3]tiadiazin-1,1-dioxid-származékok, eljárás előállításukra, ezeket tartalmazó gyógyászati készítmények és alkalmazásuk**

- (21) **P 06 00650** (22) 2006.08.16.  
(71) EGIS Gyógyszergyár Nyrt., Budapest, 1106 Keresztúri út 30–38. (HU)  
(54) **Benzo[1,2,3]tiadiazin-1,1-dioxid-származékok, eljárás előállításukra, ezeket tartalmazó gyógyászati készítmények és alkalmazásuk**

- (21) **P 06 00661** (22) 2006.08.17.  
(71) Pro Rehabilitáció Foglalkoztató, Kereskedelmi és Szolgáltató Kft., Nyíregyháza, 4440 Báthori u. 5. (HU)  
(54) **Reaktor és berendezés hulladék, különösen gumiabroncs pirrolizálásához**  
(74) dr. Kereszty Marcell, Gödölle, Kékes, Mészáros & Szabó Szabadalmi és Védjegy Iroda, Budapest

- (21) **P 06 00665** (22) 2006.08.21.  
(71) Pólus Péter Csaba, Göd, 2132 Kádár u. 49. (HU)  
(54) **Király vörösboros cola**

- (21) **P 06 00666** (22) 2006.08.21.  
(71) Pólus Péter Csaba, Göd, 2132 Kádár u. 49. (HU)  
(54) **Király fröccs**

- (21) **P 06 00705** (22) 2006.09.04.  
(71) Árpád László, Budapest, 1023 Mecset u. 8. (HU)  
(54) **Öntapadós fóliák új alkalmazása**  
(74) Szentpéteri Zsolt, S.B.G. & K. Szabadalmi Ügyvivői Iroda, Budapest

D – SZEKCIÓ  
TEXTIL, PAPÍR

- (21) **P 06 00704** (22) 2006.09.04.  
(71) Partium '70 Zrt., Debrecen, 4028 Simonyi u. 14. (HU)  
(54) **Eszköz és eljárás hurkolt háló kiterített méreténél keskenyebb méretre való feltekerésére**  
(74) Király György, JUREX Iparjogvédelmi Iroda, Budapest

E – SZEKCIÓ  
HELYHEZ KÖTÖTT LÉTESÍTMÉNYEK

- (21) **P 06 00696** (22) 2006.08.29.  
(71) Fővárosi Csatornázási Művek Részvénytársaság, Budapest, 1087 Asztalos Sándor u. 4. (HU)  
(54) **Közlekedési területen alkalmazott, fedlappal ellátott közműakna-szerkezet, továbbá eljárás a közműakna-szerkezet kialakítására, elsődlegesen megsüllyedt aknaledetés és/vagy közműakna-szerkezet javítására**

- (21) **P 06 00695** (22) 2006.08.28.  
(71) Horváth Róbert, Budapest, 1125 Mátyás király út 16/a (HU)  
(54) **Kerti úszómedencék fedésére szolgáló felépítmények készítése bambuszsnád vázszerkezet és poliészterlemez felhasználásával**

- (21) **P 06 00643** (22) 2006.08.14.  
(71) Török József, Debrecen, 4029 Csapó u. 19. 1/2 (HU)  
(54) **Többfunkciós fugakereszt**

- (21) **P 06 00701** (22) 2006.08.31.  
(71) Zsámbok János, Miskolc, 3518 Erdősor u. 26. (HU)  
(54) **Betétes légüstrendszerű WC-öblítő**

F – SZEKCIÓ  
MECHANIKA, VILÁGÍTÁS, FŰTÉS

- (21) **P 06 00647** (22) 2006.08.15.  
(71) Bella Emil, Szeged, 6791 Czékus u. 19. (HU)  
(54) **Vákuumkiegyenlítő ütközésienergia-csökkentő szerkezet**

- (21) **P 06 00682** (22) 2006.08.25.  
(71) Bleicher Pál, Budapest, 1221 Leányka u. 5. IV/24. (HU)  
(54) **Nyitott égésterű lineáris reaktívajtómű, főképp csöves löfegyver vagy hibrid rakéta, vagy lebegtetett jármű céljára**

- (21) **P 06 00645** (22) 2006.08.14.  
(71) DR-PACK II. Kft., Biatorbágy, 2051 Budai u. 10. (HU)  
(54) **Berendezés légnemű és/vagy folyékony közegek, valamint ezek szilárd anyagot is tartalmazó elegyének hőmérséklet és/vagy nyomás és/vagy sebesség értékének megváltoztatására és/vagy kettő vagy több adott arányú közegáramok létrehozására**

(21) **P 06 00631** (22) 2006.08.03.  
(71) Green Power Consulting Kft., Budapest, 1124 Jagelló u. 14. (HU)

(54) **Megújuló energiával termelt hidrogén alkalmazása hálózati kiegyenlítésre, ipari és közlekedési célokra**  
(74) dr. Sélly Zoltán, B.E.B. Ügyvédi Iroda, Budapest

(21) **P 06 00664** (22) 2006.08.21.  
(71) Ress Zoltán 25%, Miskolc, 3525 Jókai u. 1. I/3. (HU); Hegedűsné Ress Zsuzsanna 50%, Miskolc, 3529 Aulich Alajos u. 18/a (HU); Nyistyák Jánosné 10%, Miskolc, 3521 Szirmai u. 33. (HU); Lipéczné Ress Mária 5%, Rakamaz, 4465 Arany J. út 29. (HU); ifj. Ress József 5%, Rakamaz, 4465 Szent István út 22. (HU); Sterbinszky Nóra Viktória 5%, Miskolc, 3534 Előhegy u. 28/2. (HU)

(54) **Forgatónyomatékot előállító berendezés**  
(74) Ress Zoltán, Miskolc

(21) **P 06 00640** (22) 2006.08.09.  
(71) MATŰZ Magyar Tüzeléstechnikai Kft., Szentendre, 2000 Bükkös part 72. (HU)

(54) **Széntüzelő berendezés kétlépcsős őrléssel és sugárzásos léghevítéssel**

(21) **P 06 00641** (22) 2006.08.09.  
(71) MATŰZ Magyar Tüzeléstechnikai Kft., Szentendre, 2000 Bükkös part 72. (HU)

(54) **Eljárás és berendezés szén alacsony O<sub>2</sub> tartalmú és magas hőmérsékletű gázzal történő eltüzelésére**

(21) **P 06 00638** (22) 2006.08.08.  
(71) Vértesi Erőmű Zrt., Oroszlány, 2841 Pf. 23. (HU)

(54) **Eljárás és berendezés biomassza tüzelésére szénportüzelésű kazánban**  
(74) Mészárosné Dónusz Katalin, S.B.G. & K. Szabadalmi Ügyvivői Iroda, Budapest

(21) **P 06 00663** (22) 2006.08.18.  
(71) Zelenay Sándor József, Tatabánya, 2800 Komáromi u. 66. III/3. (HU)

(54) **Kompromisszum „I.,,**

G – SZEKCIÓ  
FIZIKA

(21) **P 06 00652** (22) 2006.08.16.  
(71) DebitCode Kft., Budapest, 1051 Arany J. u. 27. (HU)

(54) **Eljárás és rendszer elektronikus pénzügyi tranzakció lebonyolítására**  
(74) dr. Harangozó Gábor, DANUBIA Szabadalmi és Védjegy Iroda Kft., Budapest

(21) **P 06 00633** (22) 2006.08.03.  
(71) Fatuska Dániel, Tata, 2890 Ady Endre u. 60. (HU); Fodor Máriusz, Tata, 2890 Veres Péter u. 34. (HU); Szotyori István, Tata, 2890 Rozgonyi u. 18. (HU)

(54) **Eljárás közcélú üzenetek célszegmenshez történő eljuttatására**  
(74) Rónaszéki Tibor szabadalmi ügyvivő, Budapest

(21) **P 06 00614** (22) 2006.07.24.  
(71) Papp János, Debrecen, 4032 Kertváros u. 31. (HU)

(54) **Megkülönböztetett jelzést adó és fogadó élet és vagyonvédelmi berendezések**

H – SZEKCIÓ  
VILLAMOSSÁG

(21) **P 06 00621** (22) 2006.07.28.  
(71) dr. Csorba Istvánné 40%, Budapest, 1133 Thurzó u. 5/b (HU); Csorba Enikő 30%, Budapest, 1133 Thurzó u. 5/b (HU); Csorba Mária 30%, Budapest, 1133 Thurzó u. 5/b (HU)

(54) **Hűthető profilos kialakítású, műanyag konstrukciójú, integrált gyárthatóságú napelemcsalád és hasznosítási eljárás, berendezés**  
(74) dr. Csorba Istvánné, Budapest

(21) **P 06 00623** (22) 2006.07.28.  
(71) Dobi József, Budapest, 1184 Vadkert u. 8. (HU); Kisteleki Zsuzsanna, Budapest, 1118 Regös u. 5. (HU)

(54) **Reklámfelülettel egybeépített értékmegőrző-rendszerű mobiltelefon-töltő**

(21) **P 06 00609** (22) 2006.07.21.  
(71) TMTech Kft., Budapest, 1039 Nefelejcs u. 20/b (HU)

(54) **Távfelügyeleti rendszer és eljárás elsősorban talajfelszín alatt közlekedő járművek, továbbá azokhoz kapcsolódó és más terek megfigyelésére**

A rovat 51 db közlést tartalmaz.

## Szabadalmi bejelentések közzététele

A – SZEKCIÓ  
KÖZSZÜKSÉGLETI CIKKEK(51) **A01C 3/00** (2006.01) (13) **A1**(21) **P 03 03407** (22) **2003.10.17.**(71) (72) Kótai László, Érd (HU);  
Papp György, Szeged (HU)(54) **Eljárás haszonállattrágya granulálására és habosított, nedvességmegtartó hatású kompozit trágya**

(57) A találmány tárgya eljárás haszonállattrágya granulálására és az ezen módszerrel készült, adott esetben habosított, nedvességmegtartó hatású kompozit trágyakészítmények. A granuláláshoz kötőanyagként, a nedves trágya megszilárdítására és a víz megkötésére a kalcium-szulfátot és hidratációs reakcióját hasznosítják. A kalcium-szulfátot hemihidrátként adagolják, vagy in situ hozzák létre, előnyösen egyéb célra is hasznosuló szulfátvegyület, például a flokkulálásra és ammónia megkötésre alkalmazható vas-szulfát és kalciumvegyületek, előnyösen kalcium-karbonát, -oxid- vagy -hidroxid kölcsönhatásában. A kalcium-karbonát-tartalmú kalciumvegyületek reakciójában fejlődő szén-dioxid a kenőcsös konzisztenciájú keveréket még a megkötés előtt felhabosítja, így nagy vízfelvevőképességű, porózus granulátumhoz jutottak. A granulátumba más műtrágyakomponensek és mikroelemtartalmú vegyületek és ásványok is bekeverhetők.

(51) **A01C 21/00** (2006.01) (13) **A1**  
**C05F 11/08** (2006.01)(21) **P 04 02636** (22) **2004.12.18.**(71) Dr. Bata Rt., Ócsa (HU);  
MTA Szegedi Biológiai Központ, Szeged (HU);  
Mezőgazdasági Biotechnológiai Központ, Gödöllő (HU)(72) dr. Kutasi József 60%, Göd (HU);  
dr. Kárpáti Éva 20%, Gödöllő (HU);  
dr. Druska Ilona 20%, Szeged (HU)(54) **Talajoltó anyag**(74) Lengyel Zsolt, DANUBIA Szabadalmi és Védjegy Iroda Kft.,  
Budapest

(57) A találmány tárgya eljárás talajoltó anyag előállítására talajbaktériumok tenyésztésének ultraszűréssel történő sűrítésével, valamint olyan talajoltó anyag, amely cisztás formában található talajbaktériumokat tartalmaz. A találmány tárgyát képezi továbbá találmány szerinti eljárással előállított, vagy találmány szerinti talajoltó anyag alkalmazása növénytermesztésben a növényi zöldtömeg és gyökértömeg-gyapardás és termés növelésére.

(51) **A01K 97/00** (2006.01) (13) **A1**(21) **P 04 01122** (22) **2004.06.03.**

(71) (72) Kovács György Gábor, Budapest (HU)

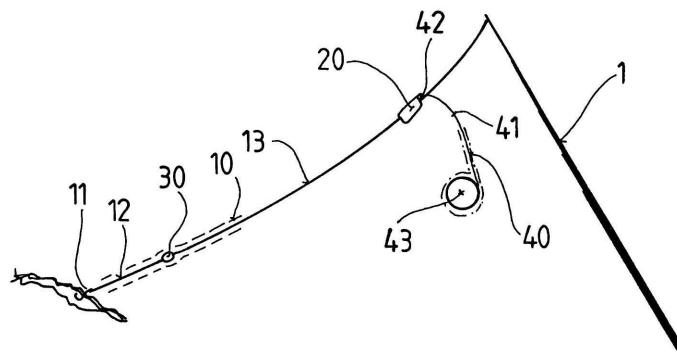
(54) **Szerkezet elakadt horgászszerelekek kiszabadítására**

(74) Rónaszéki Tibor, Budapest

(57) A találmány tárgya szerkezet elakadt horgászszerelekek kiszabadítására, amely mozgástovábbító tagot és a mozgástovábbító tag egyik végének környezetében elhelyezkedő, ahhoz hozzárésített, mozgó, akasztóttestet tartalmaz.

A megoldás jellegzetessége, hogy a mozgó akasztóttest (20) a horgászszereleket (11) tartalmazó horgászszinórhoz (10) helytállóan hozzárésíthető, álló akasztóttesttel (30) van társítva, a mozgó akasztóttestnek (20) egyik csatlakozószerve (21), míg az álló akasztóttestnek (30) a mozgó akasztóttest (20) egyik csatlakozószervével (21) együttműködő

másik csatlakozószerve (31) van, a mozgó akasztóttest (20) pedig, a horgászszinór (10) átvezetésére szolgáló bújtatójárattal (22) rendelkezik.



1. ábra

(51) **A21D 8/06** (2006.01)**A21B 1/04** (2006.01)(13) **A1**(21) **P 04 02377** (22) **2004.11.15.**

(71) (72) Szklenár Istvánné, Tök (HU)

(54) **Kemencés kenyérlángos**

(57) A találmány fehérkenyértésza-alapanyagú élelmiszer-készítmény, amely 40 cm x 60 cm-es téglalap alakúra van kinyújtva, meghatározott élelmi anyagok, tejföl, húsos szalonna, pannónia sajt és félbe vágott vöröshagyma vannak a tészta tetejére szórva és 300 °C körüli hőmérsékleten, előmelegített, akácfával fűtött vályogkemencében van készresütve.

(51) **A23C 9/00** (2006.01)**A23C 19/00** (2006.01)**A23C 21/00** (2006.01)(13) **A1**(21) **P 04 02174** (22) **2004.10.26.**

(71) (72) Homonnay Zsombor István, Ábrahámhegy (HU)

(54) **A tejelőállítás és feldolgozás táplálkozás-élettanilag indokolt, ugyanakkor gazdaságosabb és környezetkímélőbb eljárásrendjének kialakítása, a pre- és probiotikus táplálkozás tükrében**

(57) A tej szénhidrát-tartalmának köszönhetően kiemelkedő szereppel bír az emberi szervezet mikrobiológiai egyensúlyának javításában és megőrzésében, fontos, hogy a tejfeldolgozási lépéseket a pre- és probiotikus táplálkozás igényeinek szem előtt tartásával végzik el. Hagyományos, fermentálással előállított tejtermékek, helyes mikrobafajok megválasztásával a probiotikus táplálkozás, az eddig melléktermékként tekintett, magas szénhidrát- és nem ritkán hasznos mikroszervezet-tartalmú tejipari melléktermékek pedig, a prebiotikus táplálkozás szolgálatába állíthatók.

Ezt a logikát követve elérhető, hogy a tejfeldolgozást melléktermékek keletkezése nélkül végezhetik el, amely hozzásegít egy kedvezőbb gazdaságossági rend kialakításához és környezetkímélő tejtermelés megvalósításához.

- (51) *A23C 23/00* (2006.01)  
*A23L 1/10* (2006.01)  
*A23P 1/12* (2006.01)

(13) A1

(21) P 05 00303

(22) 2005.03.16.

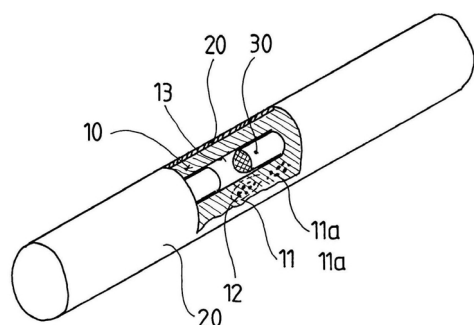
(71) (72) Órás István, Szentendre (HU)

**(54) Élelmiszer-ipari termék**

(74) Rónaszéki Tibor szabadalmi ügyvivő, Budapest

(57) A találmány tárgya élelmiszeripari-termék, amely vázat, valamint a váz külső felületén elhelyezkedő borítóját tartalmaz.

A találmány jellegzetessége, hogy a váz (10) 5–90 tömeg%-ban véletlenszerű eloszlású szilárd szemcsékkel (11a) rendelkező töltőanyag összetevőt (11), valamint 20–80 tömeg%-ban a töltőanyag összetevő (11) szilárd szemcséi (11a) közötti térben elhelyezkedő és azokat összetartó utószilárduló kötőanyagot (12) tartalmaz, ahol a töltőanyag összetevő (11) szilárd szemcséinek legalább egy részét gabonaörlemény és édesítőszer, míg az utószilárduló kötőanyag (12) legalább egy részét tejszírtartalmú folyadék alkotja.



I. ábra

- (51) *A23D 7/00* (2006.01)  
*A23D 7/015* (2006.01)  
*A23D 7/04* (2006.01)

(13) A2

(21) P 06 00456

(22) 2002.09.13.

(71) Unilever N.V., Rotterdam (NL)

(72) Huizinga, Hindrik, Vlaardingen (NL);  
van Immerseel, Anton Reid, Vlaardingen (NL);  
Pelan, Edward G., Vlaardingen (NL)**(54) Ehető emulziót tartalmazó, kenhető készítmény**

(30) 01203811.3 2001.10.08. EP

(86) PCT/EP 02/10262 (87) WO 03/030648

(74) Schläfer László, DANUBIA Szabadalmi és Védjegy Iroda Kft., Budapest

(57) A találmány tárgya ehető, zsírban folyamatos „víz az olajban” típusú emulziót tartalmazó kenhető készítmény, amely környezeti hőmérsékleten stabil, és amely parciális glicerideket nem, vagy hozzáadott komponensként legfeljebb 0,1 tömeg% mennyiségben tartalmaz a készítmény össztömegére vonatkoztatva, ahol a készítmény 25–60 tömeg%, előnyösen 25–40 tömeg% folyamatos triglicerid zsírfázist és egy diszpergált vizes fázist tartalmaz, ahol a vizes fázis legalább X tömeg% természetes sűrítőszer tartalmaz a vizes fázis össztömegére vonatkoztatva, ahol a sűrítőszer vizes diszperzióban mért viszkozitás grafikonja egy csúcspontot mutat, és a sűrítőszer X koncentrációja úgy van megválasztva, hogy a sűrítőszer adott koncentrációjú vizes diszperziója legalább 70 BU értékű viszkozitáscsúcsot mutat, ahol a viszkozitás grafikon a leírásban definiált Brabender viszkozitás protokoll szerint van mérve.

A találmány kiterjed a fenti készítmény előállítására.

- (51) *A23L 1/00* (2006.01)  
*A23K 1/00* (2006.01)

(13) A1

(21) P 03 02443

(22) 2003.07.31.

(71) (72) dr. Szilágyi Géza, Budapest (HU)

**(54) Eljárás idegenízmentes élelmiszer-sűrítő rostok és késztermékek, valamint állati tápszerek előállítására**

(57) Eljárás élelmiszer-sűrítők, étrend-kiegészítők előállítására az alma feldolgozása során keletkező rostanyagok olyan jellegű előállítása folytán, hogy az idegen ízt adó magokat szárítás után leválasztják. Az idegen íz elválasztása elhagyható azokban az esetekben, amikor olyan élelmiszerekbe vagy állati tápszerekbe kerül a rostos anyag, ahol az előírt minősítéseknek megfelel.

A találmány értelmében úgy járnak el, hogy a szárított rostos anyagot egy arra alkalmas készüléken átvezetik és a magot külön kezelik.

A találmány szerinti eljárással előállított rostok az élelmiszeripar humán célú felhasználásában a legfontosabb igényeket is kielégíti. A példákban leírt késztermékek a korszerű táplálkozás szükséges elemei.

- (51) *A23L 1/06* (2006.01)  
*A23L 1/064* (2006.01)  
*A23L 1/068* (2006.01)  
*A61K 36/185* (2006.01)

(13) A1

(21) P 04 02650

(22) 2004.12.21.

(71) dr. Czukor Bálint, Budapest (HU);

Turcsány Attila, Isaszeg (HU);

Vásárhelyiné dr. Perédi Katalin, Budapest (HU);

dr. Szilágyi Géza, Budapest (HU)

**(54) Emelt tápértékű és alacsonyabb előállítási költséggel rendelkező csalános lekvárféleségek előállítására**

(57) A találmány javított minőségű csalánlekvárra vonatkozik, amely csalán, gyümölcsvelő, cukor, citromsav, adott esetben zöldsvélő és hozzáadott víz mellett állományjavító és rostúsító adalékként almatörköly-örleményt tartalmaz.

A találmány eljárásokat is ismertet a javított minőségű csalánlekvár előállítására.

- (51) *A23L 1/2165* (2006.01)  
*A61K 36/52* (2006.01)  
*A61K 36/738* (2006.01)  
*A61K 36/899* (2006.01)

(13) A1

(21) P 04 01843

(22) 2004.09.10.

(71) (72) Donkó Katalin, Nagykőrű (HU)

**(54) Energiadraszté**

(57) Az energiadraszté az immunrendszert javító, szellemi frissítő, rákelenes és gyulladáscsökkentő tünetekre hatásos.

A készítmény 0,1–20 t% búzacsírát, 0,1–20 t% diódarát, 0,1–20 t% kukoricadarát, 0,1–20 t% búzakorpát, 0,1–20 t% csokoládéport, 0,1–20 t% tejpórt, 0,1–20 t% mézet, 0,1–20 t% szárított diólevelet, 0,1–20 t% szárított rózsaszirmot, 0,1–20 t% szárított sárgarépagyökeret, 0,1–20 t% zöldsvélőgyökeret, 0,1–20 t% szárított tormagyökeret, 0,1–20 t% szárított almát, 0,1–20 t% napraforgóolajat, 0,0001–0,3 t% aszkorbinsavat, 0,0001–0,1 t% citromsavat tartalmaz.

- (51) *A23L 1/31* (2006.01)

(13) A1

(21) P 03 02840

(22) 2003.09.08.

(71) (72) Kucserka László, Monor (HU)

**(54) Édes virsli**

(57) Az édes virsli gyártástechnológiája teljesen megegyezik a hagyományos virsliével, eltérés és újdonság a töltelék ízesítésében egy, vagy több adalékanyag elhagyása, hozzáadása, illetve helyettesítése oly módon, hogy a virsli íze édes, ill. édeskés lesz. A keverési arányokat a mindenkorai gyártó(k) saját recept szerint változtathatja(ják), ezáltal számtalan édes, ill. édesített virsliváltozat előállítása válik lehetővé.

(51) **A23L 2/08** (2006.01)**B01D 61/36** (2006.01)(13) **A1**(21) **P 04 02574**(22) **2004.12.15.**

(71) Pannon Egyetem, Veszprém (HU)

(72) Bélafiné dr. Bakó Katalin 55%, Veszprém (HU);

dr. Gubicza László 25%, Veszprém (HU);

dr. Molnár Ferencné 10%, Veszprém (HU);

Koroknai Balázs 10%, Csopak (HU)

(54) **Eljárás gyümölcslevek kíméletes koncentrálására kombinált membránseparációs műveletekkel**

(57) Eljárás gyümölcslevek kíméletes, aromamegőrző, higiénikus és tartósítást biztosító koncentrálására azzal jellemezve, hogy ozmotikus desztillációt és membrán desztillációt kombináltan használnak, s az alkalmazott ozmotikus ágenszt alacsonyabb hőfokon, míg a koncentrálandó gyümölcslevet magasabb hőmérsékleten termosztálva áramoltatják a membrán kontaktor két oldalán a hőmérséklet-különbséget 5 °C és 25 °C között tartva.

(51) **A23L 3/00** (2006.01)(13) **A1**(21) **P 04 01378**(22) **2004.07.07.**

(71) (72) dr. Hummel Zoltán, Pécs (HU)

(54) **A pH-től független redox potenciált (rH2-t) csökkentő biokolloidok alkalmazása tartósításban, táplálkozásban, kozmetikában és méregtelenítésben**

(74) ifj. Szentpéteri Ádám, S.B.G. &amp; K. Szabadalmi Ügyvivői Iroda, Budapest

(57) A találmány tárgya magas víztartalmú cellulóz-biokolloidok alkalmazása élelmiszerek tartósítására, kozmetikai készítmények és biológiai méregtelenítő készítmények előállításánál. Az alkalmazás során a biokolloid célszerűen baktériumok által termelt biokolloid, melyet előnyösen, valamely *Acetobacter xylinum* termel.

Ugyancsak a találmány tárgya nagy víztartalmú *Acetobacter xylicum* általt termelt gumyszerű gél aprításával és/vagy homogenizálásával létrehozott biogél. A fenti biogél adott esetben cukrok és alkoholok fermentálására alkalmas mikroorganizmusokat tartalmaz, és előnyösen Kombucha-kultúra által termelt gélből származik.

A találmány további tárgya növelt táplálkozási értékű és tartósított élelmiszer, célszerűen étel vagy ital, továbbá diabetikus és/vagy csökkentett alkoholtartalmú élelmiszer, célszerűen étel vagy ital, mely a fentiek szerinti biogélt tartalmazza; javított adszorpciós (méregtelenítő), antioxidáns (öregedésgátló) és/vagy hidratáló tulajdonságú kozmetikai készítmény, mely a fenti biogélt tartalmazza; valamint antioxidáns hatású rostos ital, mely valamely italalapanyagot, célszerűen ásványvizet, ivóvizet, teaitalt, zöldség- vagy gyümölcslevet, szörpből készült italt, sört, bort, valamint a fenti biogélt tartalmazza.

Ugyancsak a találmány tárgya eljárás élelmiszerek, célszerűen zöldségek és gyümölcsök természetes formájukban történő tartósítására, oly módon, hogy azokhoz valamely fenti biogélt adagolnak. Előnyös a fenti biogél alkalmazása transzporterként, célszerűen nem-specifikusan megkötött, vízben nehezen oldódó létfontosságú flavonoidok és/vagy nehezen felszívódó gyógyszerek, vitaminok, ásványi sók és/vagy nyomelemek bevitelének és felszívódásának javítására.

(51) **A43B 23/22** (2006.01)**A43B 17/06** (2006.01)(13) **A1**(21) **P 04 02409**(22) **2004.11.22.**

(71) (72) Oroszi László, Vál (HU)

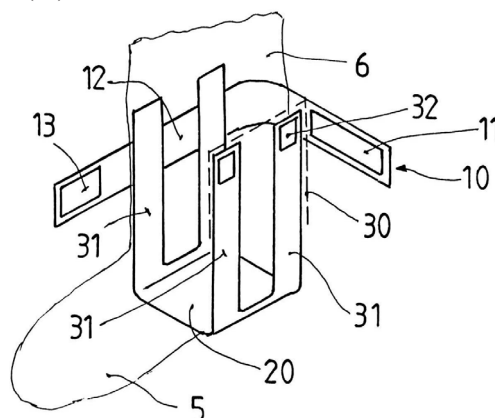
(54) **Védőeszköz, különösen lábfej és lábszár közötti anatómiai képletek sportsérülés elleni védelmére**

(57) A találmány tárgya védőeszköz, különösen lábfej és lábszár közötti anatómiai képletek sportsérülés elleni védelmére, amely a lábszárhoz csatlakoztatható rögzítő részegységet tartalmaz.

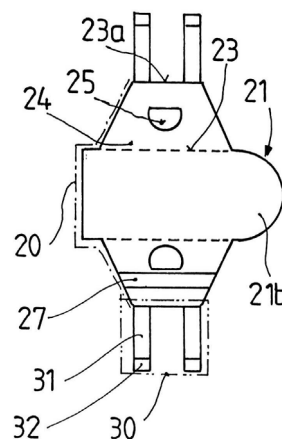
A megoldás jellegzetessége, hogy a rögzítő részegység (10) a lábfejhez (5) kapcsolódó alaptesttel (20), valamint az alaptestet (20) a rögzítő részegységgel (10) összekötő egy vagy több átfogó taggal (30) van

társítva, az átfogó tag (30) a rögzítő részegységhez (10) erősíthető felső kapcsolószervvel (32) van ellátva és a rögzítő részegység (10) a felső kapcsolószervvel (32) együttműködő fogadó szervvel (11) rendelkezik, az átfogó tagok (30) legalább egy része pedig helytállóan vagy elmozdíthatóan az alaptesthez (20) van hozzáerősítve.

A találmány szerinti másik megoldás jellemzője, hogy a rögzítő részegység (10) lábbelihez (1) és/vagy a lábfejhez (5) kapcsolódó alaptesttel (20), valamint az alaptestet (20) a rögzítő részegységgel (10) összekötő egy vagy több átfogó taggal (30) van társítva, az alaptest (20) a lábbeli (1) külső részével (1a) és/vagy a lábbeli (1) belső részével (1b) érintkező egy vagy több alsó kapcsolószervvel (21), míg az átfogó tag (30) a rögzítő részegységhez (10) erősíthető felső kapcsolószervvel (32) van ellátva és a rögzítő részegység (10) a felső kapcsolószervvel (32) együttműködő fogadó szervvel (11) rendelkezik, az átfogó tagok (30) legalább egy része pedig helytállóan vagy elmozdíthatóan az alaptesthez (20) van hozzáerősítve.



1. ábra



5. ábra

(51) **A47D 7/04** (2006.01)**A47D 9/00** (2006.01)**A47D 11/00** (2006.01)(13) **A1**(21) **P 05 00147**(22) **2005.01.28.**

(71) (72) Nirschné Henn Eidth, Budapest (HU)

(54) **Függesztett bölcsőt tartalmazó, funkcióban variálható gyermekbútor**

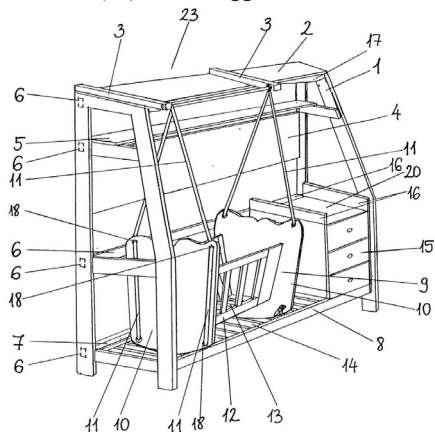
(74) Varga Tamás Péter szabadalmi ügyvivő, Budapest

(57) A találmány tárgya függesztett bölcsőt tartalmazó, funkcióban variálható gyermekbútor, amelynek elemeit különbözőképpen variálva, a születéstől a kamaszkorig használható bútorrendszer kialakítását teszi lehetővé.

A találmány egyrészt függesztett bölcsőt tartalmazó, funkcióban variálható gyermekbútor, amelynek a bútor elemeit mechanikailag megtartó és összekapcsoló vázszerkezete és az egyes felhasználási, alkalmazási módokhoz előnyösen összeállított alapelemei, részegységei vannak. Jellemzője, hogy a gyermekbútor elől nyitott vázszerkezete (23) két, egymástól adott távolságra elhelyezett, egymással felül merev

tetőelemmel (2), hátul hátsó összekötő lécekkel (6), – előnyösen alul hátsó és első, alsó összekötő gerendákkal (7, 8) – összekapcsolt állványkeretből (1) áll, amelyhez az egyes felhasználási módok szerint a bútorrendszer egyes részegységei, úgymint végzáró lapok (10), és tömör lapelem (4), és rácsos lapelemek (12, 13, 14), valamint fiókos kiegészítő (15) csatlakoznak.

A találmány továbbá terápiás és fejlesztő eszköz kisgyermek, elsősorban csecsemők részére, amelynek a gyermek, csecsemő elhelyezésére szolgáló része, valamint annak megtartására szolgáló vázszerkezete van. A terápiás és fejlesztő jellemzője, hogy a gyermek, csecsemő elhelyezésére szolgáló része egy függesztett, megfelelő módon szabadon lengeni képes bölcső (9), amely kettős felfüggesztéssel egy mechanikailag stabil, – előnyösen állványkeretből (23) összeállított, – elől nyitott vázszerkezetre (23) van felfüggesztve.



1. ábra

(51) A61H 1/02 (2006.01)

(13) A1

(21) P 05 00254

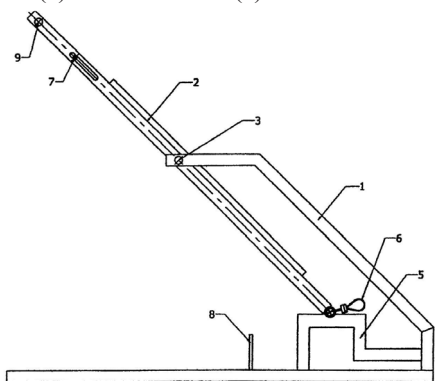
(22) 2005.02.28.

(71) (72) Gál Sándor, Pomáz (HU)

(54) Sport-gyógyászati eszköz

(74) dr. Lukovszky János, Lukovszky Ügyvédi Iroda, Budapest

(57) A találmány sport-gyógyászati eszköz, amelynek az állványon (1) a tengely (3) által elfordulásra képes a kerete (2). A találmány lényege, hogy a keret (2) forgatásával a rácsatlatkozott lábrögzítő (6) az elfordulás felső holtpontjába is állítható, valamint az állványhoz (1) amelyen a rugós csatlakozó (8) van a fellépő (5) csatlakoztatható, továbbá a léptető szerkezettel (4) különböző szögekbe állítható és rögzíthető keretén a nyújtószerkezet (7) és a keretütköző (9) van.



1. ábra

(51) A61H 23/00 (2006.01)

A61H 23/02 (2006.01)

(13) A1

(21) P 04 01937

(22) 2004.09.28.

(71) (72) Horváth Csaba, Budapest (HU); Nagy Péter, Budapest (HU)

(54) Eljárás folyadékterben történő hidroterápiás masszírozásra, elektromos módon keltett alacsony és közepes frekvenciájú longitudinális, azaz kompressziós hullámok felhasználásával

(57) Eljárás folyadékterben, célszerűen egy fürdőkádban vagy termálvízzel feltöltött fürdőmedencében történő hidroterápiás masszírozásra, elektromos módon keltett, alacsony és közepes frekvenciájú (0,5–3000 Hz) és megfelelő energiájú longitudinális, azaz kompressziós hullámok felhasználásával, azzal jellemezve, hogy a folyadékkal feltöltött térben, a folyadék szintje alatt stabilan elhelyezik a megfelelően beállított kompressziós hullámokat előállító berendezés egy vagy több hullámkeltő egységét, majd a masszírozni kívánt testrészt a folyadék szintje alatt addig a pozícióig közelítik a berendezés hullámkeltő egysége vagy egységei felé, amíg a kívánt masszírozási intenzitást elerik.

Az eljárás alkalmazható fürdőkád, vagy medence használata nélkül is, egy erre a célra kialakított, folyadékkal töltött, szívárgásmentes, vékonyfalú párna felhasználásával, amelyet a kompressziós hullámokat keltő berendezés és a masszírozni kívánt testrészt közé helyeznek.

Az eljárás egyszerűsége, kis bekerülési és működtetési költsége következtében, otthoni körülmények között is lehetővé teszi az addig csak gyógyászati központokban elérhető hidroterápiás kezelést.

(51) A61H 33/00 (2006.01)

A61H 33/02 (2006.01)

(13) A1

(21) P 04 01833

(22) 2004.09.09.

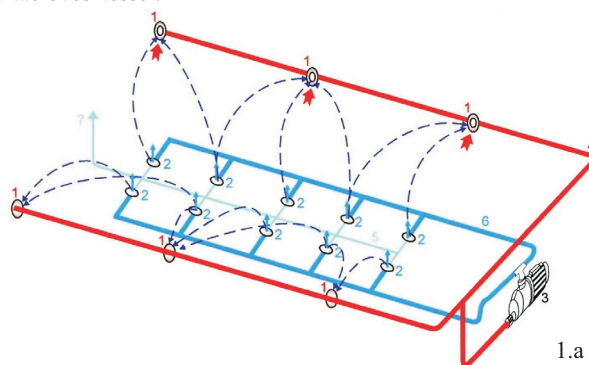
(71) (72) Erdélyi Attila, Diósd (HU)

(54) Recirkulációs hidromasszázs-rendszer

(57) A hagyományos hidromasszázs-rendszer áramlási irányainak megváltoztatásával (ellentétes) lehetőség nyílik arra, hogy a berendezési tárgyban elhelyezett szívócsonkok mennyisége szükség szerint növelhető legyen.

A speciális fűvőkák (víz-levegő) a berendezési tárgy alján kerülnek elhelyezésre. Méretezésük függ a kád vagy medence méreteitől, a hidroterápiás személy paramétereitől (kg, térfogat stb.). Az új rendszerben (1. sz. Működési ábra) kialakuló áramlási irányok biztosítják a víz egész felszínén érezhető szívóhatást, illetve a speciális fűvőkák az egész testre ható (szabályozható erősségű) masszázshatást fejtenek ki. Az áramlás iránya, valamint az alsó elrendezésű fűvőkák alkalmazása lehetővé teszi az egész test „lebegtetését” is.

Az új rendszer biztosítja az egész testre kiható intenzív masszázst, illetve elősegíti a hatékonyabb relaxációt, átlagosnál nagyobb gravitációvesztéssel.



1. ábra

(51) A61K 31/337 (2006.01)

A61K 31/519 (2006.01)

A61K 41/00 (2006.01)

A61K 45/06 (2006.01)

C07K 16/28 (2006.01)

(13) A2

(21) P 06 00602

(22) 2002.10.25.

(71) UAB RESEARCH FOUNDATION, Birmingham, Alabama (US)

(72) Zhou, Tong, Birmingham, Alabama (US); Ichikawa, Kimihisa, Yokohama-shi, Kanagawa-ken (JP); Kimberly, Robert P., Birmingham, Alabama (US); Koopman, William J., Indian Springs, Alabama (US); Oshumi, Jun, Yokohama-shi, Kanagawa-ken (JP);

Lobuglio, Albert F., Birmingham, Alabama (US);  
 Buchsbaum, Donald J., Montevallo, Alabama (US)

**(54) Tumornekrózis faktorról rokon szerkezetű, apoptózist indukáló ligandum receptorára szelektív ellenanyag-kombinációk és más terápiás ágensek**

(30) 60/346,402 2001.11.01. US  
 60/391,478 2002.06.24. US

(86) PCT/US 02/34420 (87) WO 03/038043

(74) dr. Pethő Árpád, DANUBIA Szabadalmi és Védjegy Iroda Kft., Budapest

(57) A találmány szerinti megoldás egy olyan ellenanyagon alapul, amely képes specifikusan kötődni egy, a tumornekrózis faktorról (a továbbiakban rövidítése „TNF”) rokon szerkezetű, apoptózist indukáló ligandum (a továbbiakban rövidítése „TRAIL”) receptorának egy bizonyos típusához, közelebbről, a találmány tárgya egy olyan monoklonális ellenanyagon alapul, amely képes apoptózist indukálni in vivo és in vitro az említett bizonyos receptortípust expresszáló sejtekben, valamint a találmány szerinti ellenanyag-kombinációkban történő alkalmazása terápiás eljárásokban.

**(51) A61K 31/44 (2006.01)**

**A61P 7/00 (2006.01)**

**(13) A2**

**(21) P 06 00143**

**(22) 2001.02.21.**

(71) Teva Pharmaceutical Industries Ltd., Petah Tiqva (IL)

(72) Leibovici, Minutza, Netanya (IL);

Tenengauzer, Ruth, Hod HaSharon (IL);

Kopel, Mira, Pardess Hanna (IL);

Aronhime, Judith, Rehovot (IL);

Kordova, Marco, Kfar Saba (IL)

**(54) Torszemid II. módosulatot tartalmazó stabil gyógyászati készítmény**

(30) 60/183,288 2000.02.17. US

(86) PCT/US 01/05577 (87) WO 02/067935

(74) Ágni Zsolt, EMRI-PATENT Iparjogvédelmi Kft., Debrecen

(57) A találmány tárgya új, stabil orális gyógyászati készítmény, amely nagy tisztaságú torszemid II módosulatot tartalmaz. Ezek a formulációk vízben nagy tisztaságú torszemid II módosulatot bocsátanak ki állandó sebességgel és ez a módosulat nem alakul át torszemid I módosulattá az idő elteltével. Az előállítási eljárásokat szintén ismerteti a találmány.

**(51) A61K 38/20 (2006.01)**

**A61K 31/47 (2006.01)**

**A61P 35/00 (2006.01)**

**(13) A1**

**(21) P 06 00520**

**(22) 1999.05.20.**

(71) SmithKline Beecham Corporation, Philadelphia, Pennsylvania (US)

(72) Johnson, Randall K., Ardmore, Pennsylvania (US)

**(54) IL-18-at és kemoterápiás szereket tartalmazó készítmények rák kezelésére és/vagy megelőzésére**

(30) 60/086,560 1998.05.21. US

(86) PCT/US 99/11160 (87) WO 99/59565

(74) Derzsi Katalin, S.B.G. & K. Budapesti Nemzetközi Szabadalmi Iroda, Budapest

(57) A találmány egy potenciátort, például IL-18-at, más néven  $\gamma$ -interferon-indukáló faktort (IGIF), valamint kemoterápiás szereket tartalmazó kompozíciókra vonatkozik. A kemoterápiás szerek – egyebek mellett – például a következők lehetnek: kamptotecinek, például topotecan (topotecan), antraciklin antibiotikumok, például doxorubicin, alkilezőszerek, például ciklofoszfamid, vagy anti-microtubulus hatóanyagok, például paklitaxel (paclitaxel). A találmány kiterjed ezenkívül az említett kompozíciók előállítási eljárásaira, a kompozícióknak a rák megelőzésére és/vagy kezelésére történő alkalmazására, továbbá a kompozícióknak tumorok vagy rákos sejtek növekedésének elölsőkben történő gátlására történő felhasználására.

**(51) A62B 17/00 (2006.01)**

**A41D 13/00 (2006.01)**

**G21F 3/02 (2006.01)**

**(13) A1**

**(21) P 04 02579**

**(22) 2004.12.16.**

(71) özv. dr. Törőcsik Mihályné 25%, Tószeg (HU);

dr. Törőcsik Mária 25%, Budapest (HU);

Csapláros László 50%, Szekszárd (HU)

(72) Csapláros László, Szekszárd (HU);

dr. Törőcsik Mihály, Tószeg (HU)

**(54) Rétegelt anyag, különösen gáz- vagy gőz halmazállapotú oldószerek, radioaktív izotópok megkötésére, és az ebből kialakított védőeszközök**

(57) A találmány tárgya rétegelt anyag szennyezések, különösen gáz- vagy gőz halmazállapotú oldószerek; radioaktív izotópok megkötésére, amelynek előnyösen textíliaalapú külső és belső rétege és ezek között egy közbelső rétege van.

A rétegelt anyagra az jellemző, hogy  $M_xO \cdot Al_2O_3 \cdot ySiO_2 \cdot zH_2O$  általános képletű, mely képletben M: Na, K, Ca, x: 1 vagy 2, y: 7 vagy 10, z: 6 vagy 7,

alkáli-, alkáliföldfém-alumínium-szilikát; különösen mordenit és/vagy klinoptilolit ásvány, közbelső rétege van.

A rétegelt anyag külső rétege előnyösen víztaszító anyaggal bevont pamut-poliészter textília, míg belső rétege előnyösen sűrű szövésű pamuttextília.

A találmány tárgya továbbá a fenti rétegelt anyagból konfekcionálással kialakított védőruha, védőkesztyű, védőlábbeli, előnyösen védőcsizma, védőzokni, védőruha hordtáska.

A találmány tárgya továbbá gázálarc-szűrőbetét, amely két külső réteggént papírszűrőt és aktívszennet tartalmaz és amelyre az jellemző, hogy közbelső réteggént a fenti alkáli-, alkáliföldfém-alumínium-szilikát ásványt tartalmazza.

**(51) A62D 5/00 (2006.01)**

**A62B 17/00 (2006.01)**

**(13) A1**

**(21) P 04 02301**

**(22) 2002.11.12.**

(71) CL. COM s.r.l., Forli (IT)

(72) Cerbini, Stefano, Pesaro (IT);

Lo Ioco, Pasqualino, Cesena (IT)

**(54) Védőöltözet biológiai anyagok ellen**

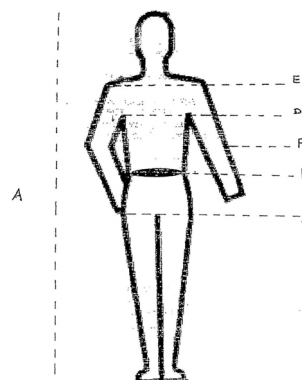
(30) PS01A000029 2001.11.15. IT

(86) PCT/IT 02/00719 (87) WO 03/041807

(74) dr. Harangozó Gábor, DANUBIA Szabadalmi és Védjegy Iroda Kft., Budapest

(57) A találmány tárgya védőöltözet biológiai anyagok ellen.

A találmány szerinti köpeny biológiai anyagok ellen védelmet nyújtó és mechanikai ellenállóképességgel rendelkező anyagból van, amely szövetlen polipropilénből készült belső réteget és polietilén fóliából készült külső réteget tartalmaz. Az anyagban lévő polipropilén és a polietilén tömegaránya 70/30 és 50/50 között van.



1. ábra



(51) **A63C 19/00** (2006.01)

**A63G 31/00** (2006.01)

(13) **A1**

(21) **P 05 00176**

(22) **2005.02.04.**

(71) (72) Alavári Sándor, Mohács (HU)

(54) **Üdülő és szerepjáték park**

(57) A találmány üdülő és szerepjátékpark, amelynek egy vagy több, ki-talált vagy létező hely alapján épült színtere van.

A találmány jellemzője az, hogy aktív és passzív résztvevői van-nak, akik a színtér által megkövetelt ruhákban kell, hogy járjanak és használati tárgyakat kell, hogy használjanak.

(51) **A63F 3/00** (2006.01)

**A63F 5/00** (2006.01)

(13) **A1**

(21) **P 05 00253**

(22) **2005.02.25.**

(71) (72) dr. Polgár László, Budapest (HU)

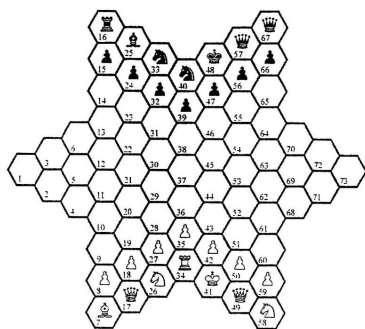
(54) **Logikai táblás társasjáték és szerencsejáték jellegű társasjá-ték csillag alakú táblával**

(57) A találmány logikai táblás társasjáték, amelynek szabályos hatszög alakú elemi játémezőkből álló játéktere és bábui vannak, az elemi já-témezők egymással egybevágó síkidomok.

A találmány lényege az, hogy az elemi játémezőkből (B) szabá-lyos hatágú csillag alakú játéktér (A) épül fel, amely szimmetriatenge-lyekkel rendelkezik, egyik játémezője (B) a játéktér (A) centrumába esik, a játémezők (B) legalább két oldalvonaluk mentén, velük szomszédos, elemi játémezőkkel (B) érintkeznek.

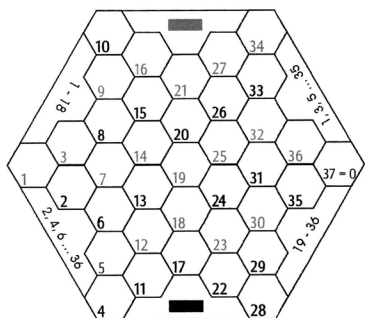
A találmány továbbá, szerencsejáték jellegű társasjáték, amelynek szabályos hatszög alakú elemi játémezőkből álló játéktere van, és amely az elemi játémezők kisorsolását végző rulettcilinderrel és/vagy dobókockával, vagy egyéb véletlenszám-generátorral és/vagy számítógéppel, valamint zsetonokkal és/vagy sakkbábukkal van ellátva.

A találmány lényege az, hogy az elemi játémezőkből (B) szabá-lyos hatágú csillag alakú játéktér (A) épül fel, és az elemi játémezők (B) egymással egybevágó síkidomok, amelyek legalább két oldalvona-luk mentén velük szomszédos elemi játémezőkkel érintkeznek.



Egy alapállás (73 mezős)

8. ábra



20. ábra

(51) **A63F 3/00** (2006.01)

(13) **A1**

(21) **P 05 00266**

(22) **2005.03.02.**

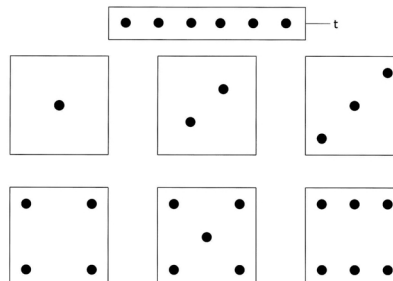
(71) (72) dr. Horváth Géza István, Budapest (HU)

(54) **Matematikai készséget fejlesztő táblás társasjáték**

(57) A találmány matematikai készséget fejlesztő táblás társasjáték, amelynek a dobókocka hat oldallapjának síkbeli rajzát feltüntetető mező-ket és egy a talonba (t) helyezendő korongok sávját tartalmazó játéktáb-lája, dobókockája és játékkorongjai vannak. A játéktáblán a dobókocka lapjait ábrázoló mezők 1, 2, 3, 4, 5 vagy 6 pontját a játék során kapacitáskorlátként fogják fel.

Egy-egy menetnek az a játékos a nyertese, aki az összes játékkor-ongját elsőként tudja kirakni a játéktáblára.

A játékot az a személy nyeri, aki elsőként tud két menetet meg-nyerni.



1. ábra

(51) **A63F 3/02** (2006.01)

(13) **A1**

(21) **P 05 00335**

(22) **2005.03.25.**

(71) (72) dr. Polgár László, Budapest (HU)

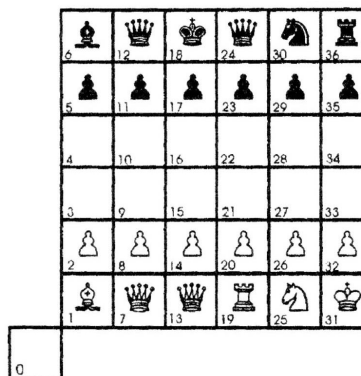
(54) **Logikai táblás társasjáték és szerencsejáték ortogonális re-formsakk táblával (6x6, 5x7)**

(57) A találmány logikai táblás társasjáték, amelynek téglalap (speciáli-san négyzet) alakú játéktere van, ez utóbbi elemi játémezőkből áll; az elemi játémezők egymással egybevágó négyzetek, amelyek legalább két oldalvonaluk mentén a velük szomszédos elemi játémezőkkel érint-keznek, továbbá egymástól eltérő színű, a játék során egymással ellenér-dekű és egymással azonos számú bábu csoportba tartozó, a hagyomá-nyos sakkával azonos elnevezésű és előnyösen a hagyományos sakké-hoz hasonló megjelenésű bábui – tisztek, gyalogok – vagy egyéb nonfi-guratív bábui, például – adott esetben – egyszínű- zsetonok vannak, és amely kívánt esetben a játék lejátszását vagy oktatását megvalósító szá-mítógéppel, számítógépes programmal is el van látva.

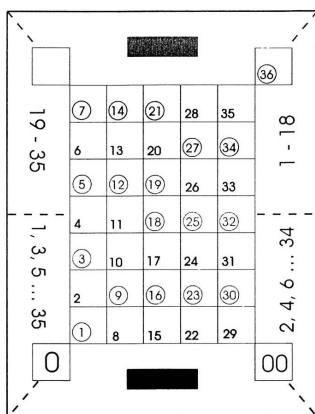
A találmány lényege az, hogy a játéktérhez további egy vagy két négyzet alakú elemi játémező van hozzákapcsolva úgy, hogy a kap-csolódó elemi játémező sarka a játéktér egyik sarkával egy közös pon-tot képezve csatlakozik, és ez(ek) a 0 (illetve 00) jelű – adott esetben át-ellenesen elhelyezett – elemi játémező(k) a játék során kívánt esetben szerephez jut(nak), az elemi játémezők pedig azonosításukra alkalmas jellel, például számozással vannak ellátva.

A találmány tárgya szerencsejáték jellegű társasjáték is, amelynek négyzet alakú elemi játémezőkből álló, a fentiekben meghatározott já-téktere van, és amelyek az elemi játémezők kisorsolását végző rulett-cilinderrel és/vagy dobókockával vagy egyéb véletlenszám-generátorral van ellátva, kívánt esetben pedig a játék lejátszását vagy oktatását megvalósító számítógéppel, számítógépes programmal is el van látva.

A találmány lényege az, hogy a játéktéren sakkbábuk és/vagy zse-tonok vannak elhelyezve.



4. ábra



24. ábra

**B – SEKCIÓ**  
**IPARI MŰVELETEK ÁLTALÁBAN ÉS SZÁLLÍTÁS**

(51) **B05B 11/00** (2006.01) (13) **A1**

(21) **P 04 00945** (22) **2004.05.07.**

(71) Saint-Gobain Calmar Inc., City of Industry, Kalifornia (US)

(72) Sweeton, Steven L., Lake Winnebago, Missouri (US)

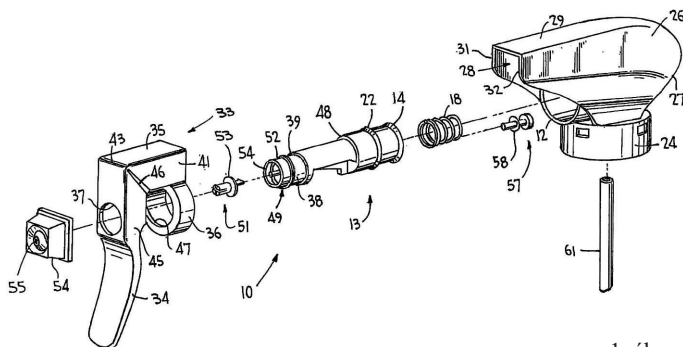
(54) **Billentyűvel működtetett, szivattyús szórófej**

(30) 60/468,642 2003.05.08. US

10/836,384 2004.05.03. US

(74) Mészárosné Dónusz Katalin, S.B.G. & K. Szabadalmi Ügyvivői Iroda, Budapest

(57) A találmány tárgya billentyűvel működtetett, szivattyús, olcsó szórófej, amelyben az alkatrészek egy egyesben vannak elhelyezve. A szórófej (10) tartalmaz egy szivattyútestet (11), amelyben lehet egy vele egy darabként kialakított edényszár (24) és/vagy egy vele egy darabként kialakított takaró burkolat (26). Egy billentyűkar (34) forgócsapja (69) a szivattyútesthez (11) van rögzítve vagy egy billentyűkaregység (33) filmsuklóval (43) van a szivattyútesthez (11) rögzítve. Egy üreges dugattyú (13) kiömlőcsatornát (17) határol, amely merőleges az edényszár (24) középvonalára. Alkalmazni lehet egy elasztomer elemet, amely elláthatja egy dugattyú-visszatérítő rugó, egy visszacsapó beömlőszepel (57) és egy visszacsapó kiömlőszepel funkcióját.



1. ábra

(51) **B09B 3/00** (2006.01)

**C05F 17/00** (2006.01)

(13) **A1**

(21) **P 04 00658**

(22) **2004.03.25.**

(71) (72) dr. Szolnoky Győző, Kecskemét (HU);

Pákozdi László, Budapest (HU);

Kun Bálint, Martfű (HU);

Szolnoky Tamás, Kecskemét (HU);

Szolnoki János, Martfű (HU)

(54) **Eljárás települési szilárd hulladéklerakók környezetszennyező hatásának mérséklésére**

(74) Várnai Anikó, INTERINNO Szabadalmi Iroda, Budapest

(57) A találmány tárgya eljárás települési szilárd hulladéklerakók környezetszennyező hatásának mérséklésére, mely során a települési hulla-

dékok mikroorganizmusokkal kezelik, majd a hulladék felszínét komposztal takarják.

Az eljárásra az jellemző, hogy a szilárd települési hulladéklerakóban tárolt hulladék felszínét kiegyenlítik, a felszínről a nagyobb darabos roncsokat eltávolítják, majd a hulladékanyagot mikrobiális oltóanyaggal rétegesen injektálják évente egy vagy több alkalommal, ahol az oltóanyag *Bacillus polymyxa* (ATCC szám: 10401), *Paenibacillus amylolyticus* (ATCC szám: 9995), *Mycobacterium smegmatis* (ATCC szám: 10143), *Trichoderma polysporum* (ATCC szám: 20475), *Saccharomyces cerevisiae* (ATCC szám: 10274) elegye és az adott esetben a mikroorganizmusokat olyan hordozóra viszik fel, amely 5 tömeg% szárazanyag-tartalomra hígított melasz és biogáz előállítás során keletkezett, szabad savakat, alkoholokat tartalmazó, 6,7–7 pH értékű köztitermék 1:3 arányú keveréke, majd az oltást követő 3–4 hónapos időszak alatt több alkalommal a hulladékanyagban 1–2 m-es mélységben mélylazítást végeznek, majd a hulladék felszínére előérlelt III. érettségi fokú, szilárd települési hulladékból előállított, komposztot rétegeznek és ezt szilárd települési hulladékból előállított érett komposztal takarják.

(51) **B09B 3/00** (2006.01)

**C04B 18/04** (2006.01)

(13) **A1**

(21) **P 04 00681**

(22) **2004.03.29.**

(71) Portman Kft., Budapest (HU)

(72) Heninger Mihály, Budapest (HU)

(54) **Speciális folyadék-adalékanyag, hulladékok kezelési és ártalmatlanítási eljárásaihoz, valamint azok építőipari hasznosítási területeken történő alkalmazása esetén a bedolgozott hulladékok anyagaihoz kapcsolódó paramétereinek javítására**

(57) Az eljárás tárgya egy olyan speciális folyadék-adalékanyag előállítása, előállításának részletes leírása, amely hosszú távú laboratóriumi és gyakorlati kivitelezési eljárások folyamán, azok részletes és teljes környezetvédelmi és műszaki bevizsgálási eljárásai alapján, a felhasznált hulladéktípusok valós, a vonatkozó környezetvédelmi törvényi szabályozás kritériumait kielégítő kezelési-ártalmatlanítási eljárásait valósította meg, amellett, hogy a vonatkozó – alkalmazási területeknek megfelelő – műszaki előírások feltételeit mindenben kielégíti. Az adalékanyag alkalmazhatóságának építőipari eljárásokban történő alkalmazhatósága teljes mértékben adaptálható a hagyományos technológiai elemekhez, amely tulajdonság kiemelt fontosságú a nagyipari kivitelezési eljárásokban történő folyamatos és problémamentes alkalmazhatóság fenntarthatóságának szempontjából, amellett, hogy az adalékanyag alkalmazása gazdaságos, ezáltal nem okoz többletköltséget hulladékalapú építőipari technológiák gyakorlati alkalmazási eljárásaiban a hagyományos építőipari alapanyagok alkalmazási technológiáihoz képest.

Az eljárás célja az ipari hulladékanyagok, másodlagos ipari alapanyagok – eróművi salak pernye/zagypernye puccolános és hidraulikusan aktív típusai, vörösiszap, kohósalakok különböző specifikációjú típusai, egyéb ipari hulladékanyagok – alkalmazhatóvá tétele építőipari eljárásokban, ezáltal különösen: autópálya-építési eljárásokban földművek/töltések építésére (főpályában, szintkorrekciós földművekben), autópálya útburkolat-alaprétegek építésére (CTt, CKt, CTh), gyorsforgalmi utak, főutak, belterületi utak földműveinek és az útburkolat alaprétegeinek építésére, árvízvédelmi töltések építésére, egyéb földművek és betonrétegek építésére, valamint magasépítészeti eljárásokban könnyűbeton-elemek gyártására.

Az eljárás jelentősége, hogy a hagyományos építőipari alapanyagok teljes mértékben kiválthatóak a speciális folyadékadalékanyag alkalmazásával kezelt ipari hulladékanyagok felhasználásával/hasznosításával. Rendkívül fontos tényező továbbá, hogy az országos felmérések alapján, amelyek az autópálya-építési eljárásokban logisztikailag kedvezően alkalmazható hagyományos alapanyagokkal kapcsolatban, hogy azok műszaki bedolgozhatóság szempontjából elsődleges paraméterei nem felelnek meg a vonatkozó előírásoknak, ezzel szemben az eljárással kezelt hulladékanyagok/másodlagos ipari alapanyagok maximálisan kielégítik a nevezett műszaki előírások feltételeit. A vonatkozó

törvényi szabályozás előnyben részesíti az ipari hulladékok alkalmazását útépitési eljárásokban a hagyományos alapanyagokkal szemben, amelyek kitermelése és felhasználása ellentétben áll az egyre szigorodó környezetvédelmi és természetvédelmi előírások szabályozások előírásaival.

A speciális folyadék-adalékanyag szerepe, hogy a hulladék alapanyagok molekuláris elemeihez kötődve fejti ki hatását, elsősorban a stabil nedvességtartalom biztosítása és annak hosszú távú stabilizálása az adalékanyag alkalmazásának elsődleges fontosságú szerepe. Ezáltal a lehetséges alkalmazási területeken előállított termékek egyéb műszaki paraméterei is javulnak (földművek dinamikája, vízmegtartó és felületi víztaszító tulajdonságok, útburkolatalap-rétegek fagyállósága, hosszú távú élettartama).

(51) **B29C 47/00** (2006.01)

**B29C 47/88** (2006.01)

(13) **A1**

(21) **P 04 02669**

(22) **2004.12.22.**

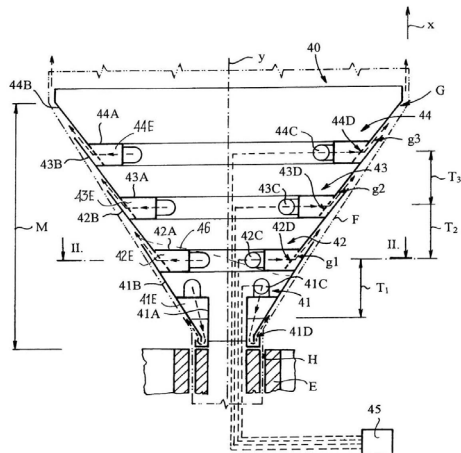
(71) DR-PAck II. Kft., Biatorbágy (HU)

(72) Pelcz Antal 45%, Budaörs (HU);  
Illés Tamás 35%, Lakhegy (HU);  
Horváth Zoltán 10%, Lébény (HU);  
Simon László 10%, Budapest (HU)

(54) **Berendezés műanyag fóliatömlő folyamatos gyártására**

(74) dr. Markó József, DANUBIA Szabadalmi és Védjegy Iroda Kft., Budapest

(57) A találmány berendezés műanyag fóliatömlő (F) folyamatos gyártására, amelynek extrudere van, ez a fóliatömlőt (F) formázó húzónyílással (H) rendelkező extrudáló szerszámmal (E) van felszerelve. A húzónyílást (H) körülvevő gyűrűszerű külső hűtőszervezettel és/vagy a fóliatömlő belső terében elrendezett belső hűtőszervezettel van ellátva. A hűtőszervezet a fóliatömlő (F) felőli részén a hűtőközeg számára kiömlésekkel van ellátva, ezek hűtőközeget befogadó és vezető csatornán keresztül hűtőközegforrásra csatlakoznak. Továbbá, a fóliatömlőt lehúzó hengerpárja van. Lényege, hogy a belső hűtőszervezet legalább egy olyan többszintes fóliahűtő-orientáló szerkezetként (40) van kialakítva, amely előnyösen az extrudáló szerszámon (E) közvetlenül a húzónyílás (H) körzetében van elrendezve. Ennek a fóliatömlő (F) stabilizálatlan kúpos szakaszához (M) gyűrűrészen (G) keresztül igazodóan elrendezett, legalább két gyűrűszerű hűtőegysége (41–44) van. A hűtőegységek (41–44) egymástól axiális távközzel (T1, T2, T3) vannak elrendezve, a hűtőegységek (41–44) mindegyike külön-külön szabályozható nyomású és/vagy hőmérsékletű és/vagy mennyiségű hűtőközeget szállító hűtőközegforrásra (45) csatlakozik. A hűtőegységek (41–44) legalább egy, a fóliatömlő (F) haladásiirányára (x) keresztirányú hűtőközeg-elosztó hűtőgyűrűvel (41A–44A) rendelkeznek. Minden hűtőegységnek (41–44) legalább egy, a gyűrűrészt (G) határoló terelőpalástja (41B–44B) van. A hűtőszervezet kiömléseiként a hűtőegységek (41–44) a fóliatömlőhöz (F) képest érintőlegesen hűtőközegáramokat biztosító kiömlésekkel (41D–44D), előnyösen kiömlőrészekkel vannak ellátva.



1. ábra

(51) **B60L 11/18** (2006.01)

(13) **A1**

(21) **P 05 00302**

(22) **2005.03.16.**

(71) (72) Szentmiklóssy Balázs, Szentendre (HU)

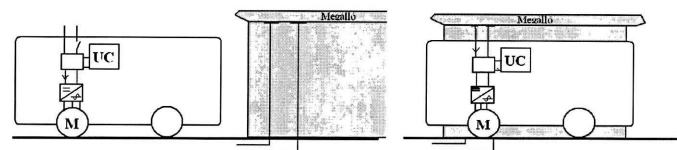
(54) **Ultrakapacitással, mint fő energiatárolóval működtetett jármű**

(57) A találmány tárgya jármű-üzembentartó rendszer, járműkialakítás és járműfogadóállomás-kialakítás olyan elektromosan működtetett járművek számára, amelyek villamos meghajtómotorját a járműben elhelyezett energiatárolóban tárolt energiával táplálják.

Az üzembentartó rendszerben az országos villamos hálózathoz egyenáramot állítanak elő, ezt a töltési helyre vezetik, ott a jármű elektromos csatlakozóberendezésével automatikusan összekapcsolható töltőrendszert alakítanak ki. Itt rendkívül gyorsan, nagy teljesítménnyel töltik át az energiát a járműben elhelyezett energiatárolóban. Ezt követően a töltőrendszerrel már lecsatlakozott jármű az ultrakapacitásokról felépülő energiatárolóból (UC) nyert energiával villanymotoros (M) hajtással halad.

A találmány szerinti jármű tartalmaz egy vagy több trakciós villanymotort (H) a jármű vontatására, háromfázisú motor/motorok esetén feszültség- vagy áraminvertert, mely a tárolt egyenáramból szabályozott váltakozóáramot állít elő a hajtómotor(ok) számára. Továbbá, egy ultrakapacitásokról felépülő energiatárolót, ennek töltéséhez és az inverterhez való csatlakozáshoz szükséges elektronikát, valamint egy mikroprocesszoros irányítórendszert, ami többek között a hajtásirányítást és a töltést is vezérli.

Továbbá, a találmány leír egy olyan töltési megoldást/helyet, amely alkalmas az utasok fel- és leszállásából adódó holtidőt kihasználva, a jármű energiaellátásának megoldására.



2. ábra

(51) **B65D 21/08** (2006.01)

(13) **A1**

(21) **P 04 02470**

(22) **2004.12.01.**

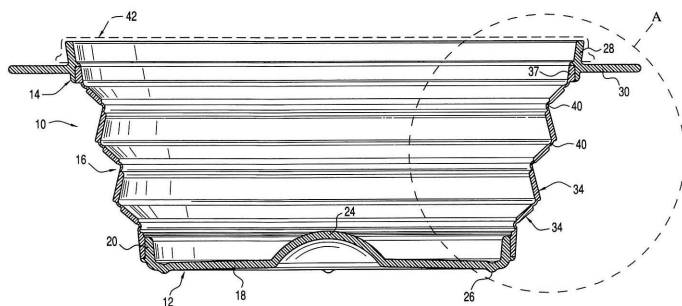
(71) Dart Industries Inc., Orlando, Florida (US)

(72) Kusuma, David, Orlando, Florida (US);  
Card, Peter M., Plant City, Florida (US);  
Lugo, Hector Javier Barea, Orlando, Florida (US)

(54) **Összecsukható tartály**

(74) dr. Markó József, DANUBIA Szabadalmi és Védjegy Iroda Kft., Budapest

(57) A találmány összecsukható tartály (10), amelynek alapeleme (12), felső gyűrűelem (14) és ezeket összekötő falszerkezete van (16). Lényege, hogy a tartály (10) kinyitott helyzetében a felső gyűrűelem (14) távközzel helyezkedik el az alapelem (12) fölött, az összecsukott helyzetében viszont, a felső gyűrűelem (14) radiális távközzel körülvésszi az alapelemet (12), lényegében azzal koncentrikusan helyezkedik el. Az összecsukható falszerkezet (16) több falelemből (34) áll, ezek a tartály (10) nyitott helyzetében a belső térhez képest váltakozva kifelé és befelé irányuló ferde helyzetűek, és egymással tompaszöget zárnak be. A falelemek (34) a tartály (10) összecsukott helyzetében egymásra vannak hajtogatva és lényegében az alapelem és a felső gyűrűelem között helyezkednek el, körülvésszik az alapelemet (12), ezeket kívülről viszont a felső gyűrűelem (14) határolja.



3. ábra

- (51) **B65D 81/24** (2006.01) (13) **A1**  
 (21) **P 04 01909** (22) **2002.09.27.**  
 (71) Gunze Limited, Kyoto (JP);  
 Gunze Koubunshi Corporation, Kanagawa (JP)  
 (72) Yabuta, Hiroyuki, Hasselt (BE)  
 (54) **Többrétegű élelmiszer-csomagoló fólia**  
 (30) 2001-298963 2001.09.28. JP  
 (86) PCT/JP 02/10120 (87) WO 03/029101  
 (74) Somlai Mária, S.B.G. & K. Szabadalmi Ügyvivői Iroda,  
 Budapest  
 (57) A találmány olyan többrétegű élelmiszer-csomagoló fóliára vonatkozik, amelyben egy poliamid külső réteg és egy poliamid belső réteg között egy közbenső réteg helyezkedik el, e közbenső réteg alapanyaga poliolefin mesterkeverékkel kevert poliamid.

- (51) **B65D 59/02** (2006.01) (13) **A1**  
**B29C 69/02** (2006.01) (22) **2005.05.03.**  
 (21) **P 05 00435**  
 (71) (72) id. Mandzsu József, Budapest (HU);  
 ifj. Mandzsu József, Fót (HU);  
 Mandzsu Zoltán, Budapest (HU)  
 (54) **Csomagolási eljárások és csomagolóanyagok finom porok számára**  
 (74) Derzsi Katalin szabadalmi ügyvivő, S.B.G. & K. Szabadalmi  
 Ügyvivői Iroda, Budapest

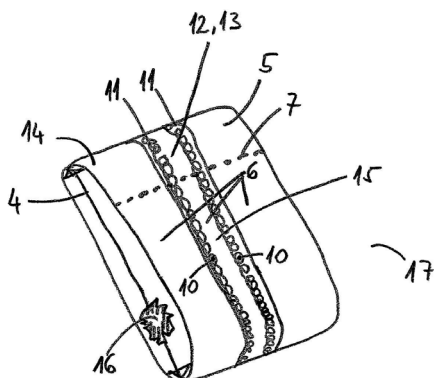
(57) A találmány csomagolási eljárás por alakú termékek csomagolására, melyek részecskemérete meghatározott; a csomagolási eljárásához egy műanyag fóliából kialakított, hajlékony fallal és külső felülettel rendelkező, első műanyag fóliaszákot alkalmaznak, és a por alakú terméket az első fóliaszákba csomagolják, majd egy második fóliaszákot alkalmaznak és az első fóliaszákot legalább részben egy második fóliaszákra helyezik.

Első fóliaszákként olyan fóliaszákot alkalmaznak, amelynek hajlékony fala külső felületének legalább egy részén az ott rögzített, műanyag részecskék által képezett csúszáságtól kiemelkedésekkel érdesített, a kiemelkedések legalább egy részének a műanyag fóliafal külső felületéhez képest magassága nagyobb, mint a por alakú termékek alsó mérethatára.

A találmány továbbá csomag, mely

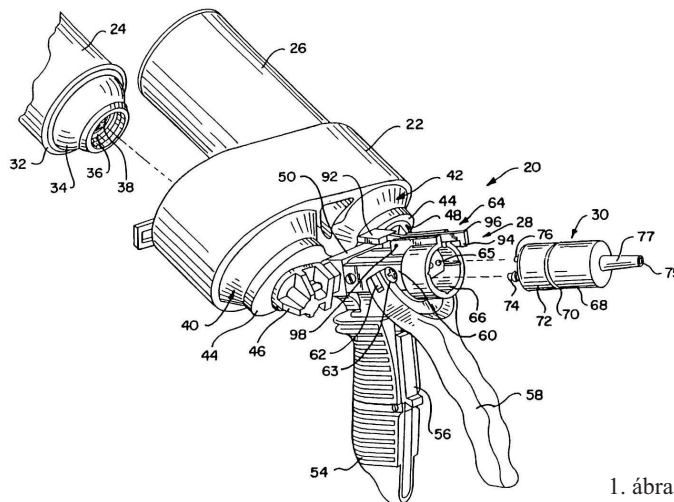
- műanyag fóliaszákot és abba csomagolt porterméket tartalmaz,
- a fóliaszáknak műanyag fóliából álló, külső felülettel rendelkező hajlékony fala van,
- a portermék részecskemérete meghatározott. A műanyag fóliaszák hajlékony fala külső felületének legalább egy része érdesített, csúszáságtól kiemelkedéseket tartalmaz, melyeket a külső felülethez rögzített, műanyag érdesítő részecskék alkotnak, és a kiemelkedéseknek legalább egy részének a műanyag fóliafal külső felületéhez képesti magassága nagyobb, mint a portermék alsó mérethatára.

A találmány műanyag fóliaszákra és fóliatekerésre is kiterjed.



5. ábra

- (51) **B67C 3/00** (2006.01) (13) **A2**  
 (21) **P 06 00519** (22) **1999.01.07.**  
 (71) Flexible Products Company, Marietta, Georgia (US)  
 (72) Brown, Daniel P., Palos Park, Illinois (US)  
 (54) **Tartálytartozékos adagolószervezet**  
 (30) 09/008,187 1998.01.16. US  
 (86) PCT/US 99/00313 (87) WO 99/36345  
 (74) dr. Nádor Judit, Oppenheim és Társai Ügyvédi Iroda, Budapest  
 (57) Két vagy több tartálynyi tömítőanyag adagolására alkalmas adagolóberendezés. A kannák (24, 26) tartóit különálló egység tartja a használatához szükséges állásban. Ez az egység biztosítja azt is, hogy a kannákat (24, 26) ne lehessen fordítva az adagolószervezetbe helyezni. A gyakoribb előfordulási formában az adagoló (20) két kannatartót (22) egy elosztócsövet, adagolóanyagot és az eldobható szűrőfejet (30) tartalmazó tartályt tartalmazza. A kétdobozos kiszolgálás külső vagy belső csavarmentes, másik előfordulási formája balos/jobbos csavarmentes.



1. ábra

C – SZEKCIÓ  
 VEGYÉSZET ÉS KOHÁSZAT

- (51) **C05C 9/00** (2006.01) (13) **A1**  
 (21) **P 05 00510** (22) **2002.12.06.**  
 (71) Specialty Fertilizer Products, LLC, Belton, Missouri (US);  
 Sanders, John L., Leawood, Kansas (US)  
 (72) Sanders, John L., Leawood, Kansas (US);  
 Mazo, Grigory, Wilmette, Illinois (US);  
 Mazo, Jacob, Wilmette, Illinois (US)  
 (54) **Robbanáságtól műtrágyabevonatok**  
 (30) 10/013,285 2001.12.07. US  
 (86) PCT/US 02/39201 (87) WO 03/074447  
 (74) dr. Gárdonyi Zoltánné, DANUBIA Szabadalmi és Védjegy  
 Iroda Kft., Budapest

(57) A találmány mezőgazdasági műtrágyarészecskék és ipari ammónium-nitrát-bevonataira és a bevonatok felvitelének módszerére vonatkozik. A bevonat védő filmet képez a részecskéken, amely gátolja a szénhidrogének műtrágyarészecskék pórusaiba való beszívárgását, és fizikailag elválasztja a műtrágyarészecskéket a szénhidrogénektől. Ezáltal a bevonat nagymértékben csökkenti a műtrágya hatékonyságát oxidálószer-forrásként gyújtóeszközök előállításában, így a találmány szerinti megoldás különösen hasznos a mezőgazdasági műtrágyák és ipari ammónium-nitrát terrorcselekményekhez való fegyverek előállításában történő felhasználásának megelőzésére és attól való elrettentésre.

(51) **C07D 233/64** (2006.01)

**A61K 31/4164** (2006.01)

**C07D 401/12** (2006.01)

**A61P 35/00** (2006.01)

(13) **A2**

(21) **P 06 00331**

(22) **2001.11.30.**

(71) Abbott Laboratories, Abbot Park, Illinois (US)

(72) Claiborne, Akiyo K., Mundelein, Illinois (US);

Gwaltney, Stephen L. II., Lindenhurst, Illinois (US);

Hasvold, Lisa A., Grayslake, Illinois (US);

Li, Qun, Libertyville, Illinois (US);

Li, Tomgmei, Waukegan, Illinois (US);

Lin, Nan-Hong, Vernon Hills, Illinois (US);

Mantei, Robert A., Franklin, Wisconsin (US);

Rockway, Todd W., Gurnee, Illinois (US);

Sham Hing L., Vernon Hills, Illinois (US);

Sullivan, Gerard M., Round Lake Beach, Illinois (US);

Tong, Yunsong, Grayslake, Illinois (US);

Wang, Gary T., Libertyville, Illinois (US);

Wang, Le, Mundelein, Illinois (US);

Wang, Xilu, Grayslake, Illinois (US);

Wang, Weibo, Oakland, California (US)

(54) **Farnezil-transzferáz inhibitorok**

(30) 09/727,230 2000.11.30. US

09/912,677 2001.07.25. US

(86) PCT/US 01/43168 (87) WO 02/074747

(74) Schläfer László, DANUBIA Szabadalmi és Védjegy Iroda Kft., Budapest

(57) A találmány szerinti vegyületek (I) általános képletében

E jelentése 5, 6 vagy 7 tagú aromás vagy nemaromás karbociklusos gyűrű, ahol 0–3 szénatom helyett nitrogénatom állhat,

F és G jelentése egymástól függetlenül szénatom vagy nitrogénatom, azzal a megszorítással, hogy ha F és G közül az egyik jelentése nitrogénatom, akkor a másik jelentése szénatom,

L<sup>1</sup> és L<sup>2</sup> jelentése egymástól függetlenül közvetlen kötés, 2 szénatomos alkenilcsoport, 2 szénatomos alkinilcsoport, O, NR<sup>9</sup>, C(O), S, S(O), SO<sub>2</sub>, SO<sub>2</sub>NR<sup>9</sup>, NR<sup>9</sup>SO<sub>2</sub>, C(O)NR<sup>9</sup>, NR<sup>9</sup>C(O) vagy CO<sub>2</sub>,

X jelentése S vagy NR<sup>7</sup>,

R<sup>1</sup> jelentése arilcsoport, arilalkilcsoport, heterociklusos csoport vagy (heterociklusos)-alkilcsoport,

R<sup>2</sup> jelentése hidrogénatom, alkoxycsoport, alkilcsoport, aminocsoport, aminoalkilcsoport, cianocsoport, cianoalkilcsoport, cikloalkilcsoport, cikloalkilalkilcsoport, halogénatom, halogénalkilcsoport, heterociklusos csoport, (heterociklusos)-alkilcsoport, hidroxilcsoport vagy hidroxialkilcsoport,

R<sup>3</sup> jelentése arilcsoport, heterociklusos csoport vagy cikloalkilcsoport,

R<sup>4-6</sup> jelentése egymástól függetlenül hidrogénatom, NR<sup>9</sup>C(O), C(O)NR<sup>9</sup>, alkanoilcsoport, alkenilcsoport, alkoxycsoport, alkoxi-alkilcsoport, alkilcsoport, alkilsulfonilcsoport, alkinilcsoport, amidocsoport, aminocsoport, aminoalkilcsoport, aminosulfonilcsoport, arilcsoport, arilalkilcsoport, ariloxycsoport, arilsulfonilcsoport, azidocsoport, karboxilcsoport, cianocsoport, cianoalkilcsoport, cikloalkilcsoport, cikloalkilalkilcsoport, halogénatom, halogénalkoxycsoport, halogénalkilcsoport, heterociklusos csoport, (heterociklusos)-alkilcsoport, hidroxialkilcsoport, nitrocsoport, nitroalkilcsoport, oxocsoport vagy tio(oxo)csoport,

R<sup>7</sup> jelentése hidrogénatom, alkilcsoport, arilcsoport, cikloalkilcsoport, cikloalkilalkilcsoport, heterociklusos csoport, (heterociklusos)-alkilcsoport vagy trialkilszililcsoport,

R<sup>9</sup> jelentése hidrogénatom, alkoxilalkilcsoport, alkilcsoport, aminoalkilcsoport, arilcsoport, arilalkilcsoport, cikloalkilcsoport, cikloalkilalkilcsoport, karboxialkilcsoport, heterociklusos csoport, (heterociklusos)alkilcsoport, hidroxialkilcsoport vagy nitrogén védőcsoport,

R<sup>12</sup> jelentése az egyes előfordulási helyeken egymástól függetlenül hidrogénatom, alkoxycsoport, alkilcsoport, aminocsoport, halogénatom vagy hidroxilcsoport,

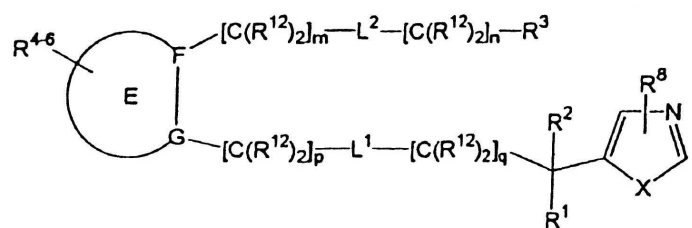
m értéke 0, 1, 2, 3 vagy 4,

n értéke 0, 1, 2, 3 vagy 4,

p értéke 0, 1, 2, 3 vagy 4,

q értéke 0, 1, 2, 3 vagy 4.

A találmány kiterjed a fenti vegyületeket tartalmazó gyógyszerkészítményekre.



(I)

(51) **C08L 9/00** (2006.01)

**C08K 3/00** (2006.01)

**C08K 5/00** (2006.01)

**C08L 23/16** (2006.01)

**C08L 101/00** (2006.01)

**C08L 9/06** (2006.01)

**C08K 9/00** (2006.01)

(13) **A1**

(21) **P 05 00317**

(22) **2005.03.19.**

(71) PEMŰ Műanyagipari Rt., Solymár (HU)

(72) Zubonyai Ferenc 20%, Solymár (HU);

Hollósi Ernő 15%, Solymár (HU);

Garas Sándor 15%, Budapest (HU);

Högye László 10%, Solymár (HU);

Ványi Gábor 10%, Tök (HU);

Marosi György 15%, Budapest (HU);

Anna Péter 15%, Budapest (HU)

(54) **Égégátolt, széles frekvenciatartományú vibráció- és zajcsökkentő polimer nano és mikro kompozíciók**

(57) A szabadalom égégátolt vibráció- és zajcsökkentő, termoplasztikus polimer pl. etilénvinilacetát, sztirol-butadién mátrixú kompozíciókra vonatkozik, amelyek a hagyományos zajjelnyelést segítő bárium-sulfát, valamint égégátoló fém-hidroxid vagy foszforvegyület-tartalmú adalék és a polimerkompozíciók szokásos adalékai mellett folyékony elasztomerrel interkalált/bevont, nano és/vagy mikroméretű részecskékből álló adalékokat, pl. polibuténnel interkalált montmorillonitot, vagy polibuténnel bevont mikro gumiőrleményt tartalmaznak. Utóbbiak jelentősen szélesítik azt a frekvenciatartományt, amelyben a kompozíciók vibráció- és zajcsökkentő hatásukat kifejtik. A megnövekedett vibráció- és zajcsökkentő hatást az biztosítja, hogy az adalékrészecskék körüli nagy viszkozitású folyékony elasztomer a vibráció, ill. hangrezgés által létrehozott deformációra viszkózus folyással reagál, aminek súrlódási hője a környezetbe sugárzódik szét, csökkentve ezáltal a deformációs energia visszanyerését. A találmány szerinti kompozícióból extrudálásal, fröccsöntéssel, vulkanizálással, habosítással különböző formájú

termékek állíthatók elő pl. lemezek, övek, szállítószalagok, cipőelemek, járőfelületek, amelyeket megnövekedett vibráció- és zajtompítás jellemző egyéb tulajdonságaik, szilárdságuk, kopásállóságuk megmaradása mellett.

(51) **C09D 5/00** (2006.01) (13) **A2**

(21) **P 05 01155** (22) **2005.12.15.**

(71) Kansai Paint Co., Ltd., Amagasaki-shi, Hyogo-ken (JP)

(72) Kato, Atsuya, Hiratsuka-shi, Kanagawa-ken (JP);  
Yukawa, Yoshiyuki, Hiratsuka-shi, Kanagawa-ken (JP);  
Nagao, Hiroki, Aichi-gun, Aichi-ken (JP)

(54) **Vizes amino-gyanta diszperziók és hőre keményedő, vizes alapú festékkompozíciók**

(30) 2004-364587 2004.12.16. JP

(74) dr. Gárdonyi Zoltánné, DANUBIA Szabadalmi és Védjegy Iroda Kft., Budapest

(57) A találmány vizes amino-gyanta diszperziókra vonatkozik, amelyek kiváló tárolási és mechanikus stabilitással rendelkeznek. A diszperziókat úgy állítják elő, hogy hidrofób amino-gyantákat vizes közegben, diszperziós stabilizálószerként szolgáló, megadott hidroxilszámmal és savszámmal, valamint molekulatömeggel rendelkező poliészter-gyanták alkalmazásával diszpergálnak, ahol a poliészter-gyanták polihidroxi-alkohol, pofikarbonsav és/vagy pofikarbonsav-anhidrid és hosszú szénláncú szénhidrogén csoportokat tartalmazó monoepoxid-származékok reagáltatásával készül. A találmány tárgykörébe tartoznak továbbá a fenti vizes amino-gyanta diszperziókat tartalmazó, hőre keményedő, vizes alapú festékkompozíciók, továbbá az ezek alkalmazásával előállított többrétegű filmbevonatok képzésére szolgáló módszerek.

(51) **C11D 1/62** (2006.01)

**C11D 3/50** (2006.01)

**C11D 17/00** (2006.01)

(13) **A2**

(21) **P 06 00603**

(22) **2001.10.10.**

(71) UNILEVER N.V., Rotterdam (NL)

(72) Adams, Amanda Jane, Wirral, Merseyside (GB);  
Bird, Nigel Peter, Wirral, Merseyside (GB);  
Machin, David, Wirral, Merseyside (GB)

(54) **Vízet tartalmazó, folyékony szövetkondicionáló kompozíciók és eljárás azok előállítására**

(30) 0025442.5 2000.10.17. GB

(86) PCT/EP 01/11774 (87) WO 02/33032

(74) dr. Palágyi Tivadar, DANUBIA Szabadalmi és Védjegy Iroda Kft., Budapest

(57) A találmány szerinti kompozíciók magukban foglalnak

(i) 2,1–7% mennyiségben egy lágyító hatású kvaterner ammóniumvegyületet;

(ii) olyan illatanyagot, amelynek a ClogP-értéke legalább 2, valamint

(iii) olyan olajszerű illatanyag-hordozót, amelynek a ClogP-értéke legalább 3, 5.

A találmány szerinti eljárással úgy állítanak elő szövetlágyító hatású, folyékony vizes kompozíciókat, hogy

(i) összeolvasztanak egy lágyító hatású, kationos kvaterner ammóniumvegyületet és egy legalább 3,5-ös ClogP értékű illatanyag-hordozót;

(ii) az (i) művelet során keletkezett keveréket őrlés közben vízhez adják;

(iii) az (ii) művelet során keletkezett elegyhez legalább 2-es ClogP értékű illatanyagot adnak, és

(iv) az elegyet tovább őrlik.

(51) **C11D 3/00** (2006.01)

(13) **A2**

(21) **P 06 00532**

(22) **1999.11.30.**

(71) Unilever N.V., Rotterdam (NL)

(72) Bae-Lee, Myongsuk, Edgewater, New Jersey (US);  
Hsu, Feng-Lung Gordon, Edgewater, New Jersey (US);

Murphy, Dennis Stephen, Edgewater, New Jersey (US);

Neuser, Kristina Marie, Edgewater, New Jersey (US)

(54) **Antioxidánsokat tartalmazó, átlátszó tartályba palackozott, átlátszó vagy áttetsző folyékony enzimmészítmények**

(30) 09/213,044 1998.12.16. US

(86) PCT/EP 99/09376 (87) WO 00/36062

(74) dr. Gárdonyi Zoltánné, DANUBIA Szabadalmi és Védjegy Iroda Kft., Budapest

(57) A találmány átlátszó tartályba palackozott, enzimet tartalmazó, átlátszó vagy áttetsző, nagy teljesítményű folyékony mosószerkészítményekre vonatkozik, amelyek enzimaktivitás-csökkenést gátló antioxidánsot tartalmaznak.

(51) **C12G 1/06** (2006.01)

(13) **A1**

(21) **P 04 01032**

(22) **2004.05.21.**

(71) (72) Bohó Róbert 40%, Budapest (HU);

dr. Horváth István 40%, Budapest (HU);

dr. Éliás András 20%, Budapest (HU)

(54) **Eljárás alkohol-másnaposság elleni pezsgőpor előállítására, valamint az előállított pezsgőpor**

(57) A találmány tárgyát képező eljárással olyan pezsgőpor állítható elő, amely alkalmas a szervezet anyagcseréjének befolyásolására az alkohol fogyasztást követő időben olyan irányba, hogy az alkohol lebontása és a belőle keletkező anyagcsere termékek a hagyományosan kialakuló másnaposságot ne alakítsák ki. Az eljárás tárgyát olyan módszer képezi, melynek alkalmazásával az alkohol lebontása során keletkező bomlás-termékeknek, mindenek előtt az idegrendszer, annak fiziológiás működését kellemtelenül befolyásoló hatások csökkenthetők, eliminálhatók. Az eljárás alkalmas arra, hogy a segítségével létrehozott pezsgőpor az ételkiegészítő italok kedvező hatása mellett, a lebontás következtében keletkező intermedierek tovább bontását felgyorsítsa, azok felhalmozódása következtében kialakuló kedvezőtlen hatásokat megelőzze, gyengítse vagy megszüntesse. Összetevői gyógynövények, ásványi sók, szerves és szervetlen vegyületek.

(51) **C12N 9/04** (2006.01)

**C12N 9/10** (2006.01)

**C12P 13/02** (2006.01)

(13) **A1**

(21) **P 05 01185**

(22) **2002.01.18.**

(71) BASF Aktiengesellschaft, Ludwigshafen (DE)

(72) Yocum, R. Rogers, Lexington, Massachusetts (US);  
Patterson, Thomas A., Attleboro, Massachusetts (US);  
Pero, Janice G., Lexington, Massachusetts (US);  
Hermann, Theron, Kinnelon, New Jersey (US)

(54) **Mikroorganizmusok és eljárások pantotenát fokozott termelésére**

(30) 60/263,053 2001.01.19. US

60/262,995 2001.01.19. US

60/347,638 2002.01.11. US

(86) PCT/US 02/00925 (87) WO 02/061108

(74) Ráthonyi Zoltán, S.B.G. & K. Szabadalmi Ügyvivői Iroda, Budapest

(57) A találmány tárgyát javított eljárások képezik fokozott pantotenát és pantotenát termelésre olyan mikroorganizmusok alkalmazásával, amelyek módosított pantotenát bioszintetikus enzimaktivitással és módosított metilén-tetrahidrofolát (MTF) bioszintetikus enzimaktivitással rendelkeznek. A találmány tárgyát különösen olyan, a kívánt termék termelését fokozó eljárások képezik, amelyek a kulcsszerepet játszó köztes termék, ketopantoát szintjét emelik az annak szintézisében részt vevő enzimek segítségével. Rekombináns mikroorganizmusok és ezek tenyésztésének körülményei, valamint az ilyen mikroorganizmusok által előállított készítmények szintén a találmány oltalmi körébe tartoznak.

(51) **C14B 15/04** (2006.01)

(13) **A1**

(21) **P 04 00934**

(22) **2004.05.05.**

(71) (72) Soós Ibolya, Hajdúszoboszló (HU)

**(54) Pelyhes libabőr**

(57) A pelyhes libabőr tisztításánál, fertőtlenítésénél, zsírtalanításánál, a bőr kikészítésénél csupán egyszerű, a mindennapos háztartásban használatos szereket használnak (Bioponos áztatás, ecet, sósvíz). Naponta 3 x mossák, áztatják, egyszerű háztartási eszközökkel pld. késsel vékonyítják, száradás után reszelővel újra vékonyítják. Minden műveletet kézzel végeznek. Mindezt 8 héten át ismétlik.

E – SZEKCIÓ  
HELYHEZ KÖTÖTT LÉTESÍTMÉNYEK

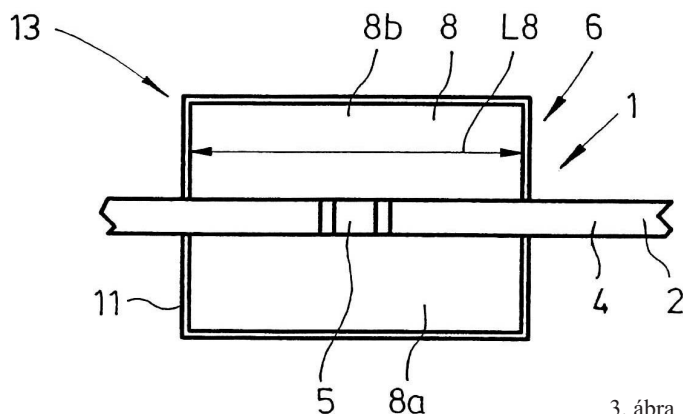
- (51) **E04C 1/40** (2006.01) (13) A1  
**B28B 7/28** (2006.01)  
(21) **P 05 00781** (22) 2005.08.18.  
(71) Rampf Formen GmbH, Allmendingen (DE)  
(72) Keller, Gottfried, Allmendingen (DE);  
Krebsz Pál, Palotabozsok (HU)

**(54) Magelem**

- (30) 10 2004040365.1 2004.08.19. DE  
(74) Sipos József, DANUBIA Szabadalmi és Védjegy Iroda Kft.,  
Budapest

(57) A találmány tárgya magelem (13) présformában való felhasználásra üreges falazóblokkok, főként betontól készült falazóblokkok előállításához, ahol a magelem (13) egy magtartóból (1) és legalább egy magból (6) áll, ezen belül a mag (6) egy hordozólapot (8, 8a, 8b) és egy maglemez (11) tartalmaz, amely a mag (6) külső palástját képezi.

A találmány lényege az, hogy a magtartó (1) a felső oldalon (4) legalább egy bemélyedést (5) hordoz, amelyen a magtartó (1) össze van hegesztve a hordozólappal (8, 8a, 8b),



3. ábra

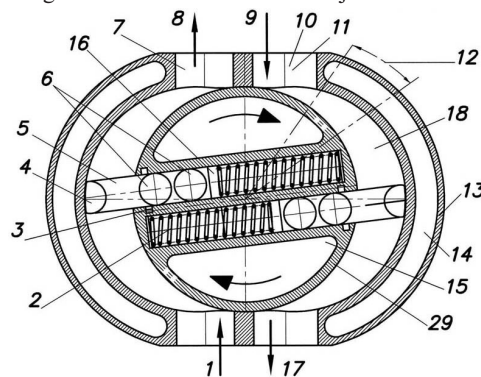
F – SZEKCIÓ  
MECHANIKA, VILÁGÍTÁS, FŰTÉS

- (51) **F01C 1/344** (2006.01) (13) A1  
**F02B 33/36** (2006.01)  
**F02B 53/08** (2006.01)  
(21) **P 05 00245** (22) 2005.02.24.  
(71) (72) Bíró István, Budapest (HU)

**(54) Konvex lencse égéstér szelvényű, forgólamellás belső égésű motor**

(57) A belső égésű motor hajtórúd és forgattyús tengely nélkül közvetlenül forgómozgással alakítja az égési nyomást. Ezt az égéstérben (18) forgó és a forgórészbe (29) begördülő lamella (5) segítségével végzi el. A működési ciklusokra jellemző, hogy az égés és kipufogás, valamint a szívás és sűrítés azonos időben, egy ütemben, legalább két különálló munkatérben történik, amelyeket, egy-egy forgómozgást végző lamella (5) oszt ketté. A lamellákat (5) rugók (2) nyomják a hengerpalásthoz. A lamellák (5) hengerpalásttal érintkező részén egy billenő lécz biztosítja, hogy a lamella (5) ne egy él mentén, hanem nagy felületen érintkezzen a hengerpalásttal, így az égési nyomásból a lamella nyomórugójára minél

kisebb erő hasson. A nyomaték, ill. teljesítmény változtatása a szelepen az égéstérbe (18) engedett sűrített levegő és a hozzá szabályozott tüzelőanyag mennyiségének növelésével vagy csökkentésével történik. A sűrített levegőt közvetlenül a motorral állítják elő.

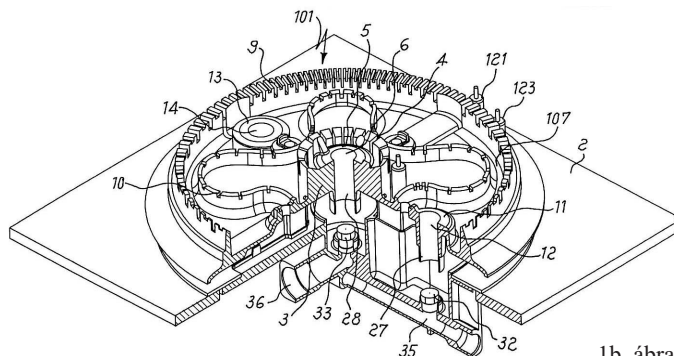


1. ábra

- (51) **F23D 14/06** (2006.01) (13) A2  
(21) **P 06 00530** (22) 2002.11.12.

- (71) SABAF S.p.A., Ospitaletto (IT)  
(72) Bettinzoli, Angelo, Concesio (IT)  
**(54) Egyenként is üzemeltethető több lángkoszorús gázégő**  
(86) PCT/IT 02/00720 (87) WO 04/044490  
(74) Szabó Zoltán, Gödölle, Kékes, Mészáros és Szabó Szabadalmi és Védjegy Iroda, Budapest

(57) A főként főzőlapra szerelt típusú háztartási gáztűzhelyekhez való alkalmazásra kialakított, egyenként is üzemeltethető több lángkoszorús (4, 9, 10) gázégő (101) tartalmaz egy első lángkoszorút (4) létrehozó középrész (3), második lángkoszorút (9, 10) létrehozó, a középrész (3) egyközepű elrendezésű és attól közegáramlás tekintetében elválasztott, független külsőrészt (107), valamint eszközöket a primer levegő és a gáz alkotta keveréknek a középrész (3) és a külsőrész (107) való eljuttatására. A primer levegő és a gáz alkotta keveréknek a gázégő (101) külsőrészébe (107) való bevezetését végző eszközök az átáramló levegő-gáz elegyre radiális irányú Venturi-hatást kifejtő legalább egy vízszintes keverőkamrát is tartalmaznak. A gázégő (101) tartalmaz a primer levegő számára legalább egy primer légbevezetést amely(ek) a főzőlap (2) felett van(nak) elrendezve, valamint tartalmaz legalább egy közegszállító eszközt, amely(ek) összeköti(k) a legalább egy primer légbevezetést a primer levegő és a gáz alkotta keveréket egymástól elválasztott, szeparált módon a gázégő (101) középrészébe (3) és a gázégő (101) egy külsőrészébe (107) bevezető eszközökkel.



1b. ábra

- (51) **F23K 3/02** (2006.01) (13) A1  
(21) **P 06 00528** (22) 2001.12.03.

- (71) Babcock-Hitachi Kabushiki Kaisha, Tokyo (JP)  
(72) Ohtani, Yoshinori, Hiroshima (JP);  
Yoshizako, Hidehisa, Hiroshima (JP);  
Kanemoto, Hiroaki, Hiroshima (JP);  
Takeno, Yutaka, Hiroshima (JP);  
Shimogori, Yoshio, Hiroshima (JP);

Tsumura, Toshikazu, Hiroshima (JP);  
Takahashi, Yoshitaka, Hiroshima (JP);  
Sakai, Kazuhito, Hiroshima (JP)

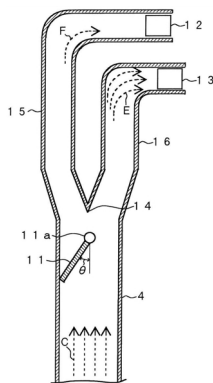
**(54) Tüzelőanyag-elosztó szerkezet tüzelőanyag-vezetékhez, ilyen szerkezettel ellátott táprendszer, valamint eljárás a fenti szerkezet üzemeltetésére**

(86) PCT/JP 01/10542 (87) WO 03/048643

(74) dr. Markó József, DANUBIA Szabadalmi és Védjegy Iroda Kft., Budapest

(57) A találmány tüzelőanyag-elosztó szerkezet tüzelőanyag-vezetékhez. Lényege, hogy a következő részekből áll:

- tüzelőanyag-vezeték (4), amely szilárd tüzelőanyagból és szállító-gázból álló keveréket juttat el egy tüztér falaira vagy a falai által képezett sarkokba elhelyezett, egy vagy több égőfej (12, 13) mind-egyikéhez,
- több leágazóvezeték (15, 16) mely a fenti tüzelőanyag-vezetékben (4) elhelyezett leágazó részből ágazik ki, és amelyek mindegyike megfelelő égőfejhez (12, 13) csatlakozik,
- csappantyú (11) amely a tüzelőanyag-vezeték (4) belsejében, a leágazó rész áramirány-ellenes oldalán van elhelyezve, és amelynek dőlésszöge változtatható a keverék áramlásához képest annak érdekében, hogy kölcsönös különbség alakuljon ki az egyes leágazó-vezetékbe (15, 16) jutó tüzelőanyag-keverék szilárd tüzelőanyag-koncentrációja tekintetében.



1. ábra

**G – SZEKCIÓ  
FIZIKA**

(51) **G01D 21/00** (2006.01)

(13) **A1**

(21) **P 05 00053**

(22) **2005.01.12.**

(71) RICHTER Gedeon Vegyészeti Gyár Rt., Budapest (HU)

- (72) dr. Borbély László 15%, Dorog (HU);  
dr. Bucsky György 16%, Balatonalmádi (HU);  
Jekkel Péter 15%, Esztergom-kertváros (HU);  
Német Sándor 22%, Budapest (HU);  
Németh Jenő 16%, Budaörs (HU);  
ifj. dr. Ujhidy Aurél 16%, Veszprém (HU)

**(54) Eljárás áramló gázkomponensek koncentráció-ingadozásának csökkentésére**

(57) A találmány tárgya eljárás áramló gázkomponensek koncentráció-ingadozásának csökkentésére abszorber és deszorber együttes alkalmazásával, a deszorbert elhagyó gázáramban lévő komponensek koncentrációjának időben elnyúló lecsökkentésére olyan módon, hogy a gázáramot egymást követően sorbakötött abszorberbe és deszorberbe vezetik, miközben az abszorbens folyadékot azok között zárt rendszerben hőcserélőkön keresztül, 10–100 °C hőmérséklet-különbség és 0,01–1 m<sup>3</sup> folyadék/m<sup>3</sup> gáz fajlagos sebesség mellett recirkuláltatják.

(51) **G01N 1/28** (2006.01)

**B65D 39/00** (2006.01)

(13) **A1**

(21) **P 03 02132**

(22) **2003.07.08.**

(71) (72) dr. Glasz Tibor, Budapest (HU)

**(54) Biológiai szövet beágyazására használható rekesz, beágyazó berendezés és eljárás biológiai szövetek beágyazására**

(74) Várnai Anikó, INTERINNO Szabadalmi Iroda, Budapest

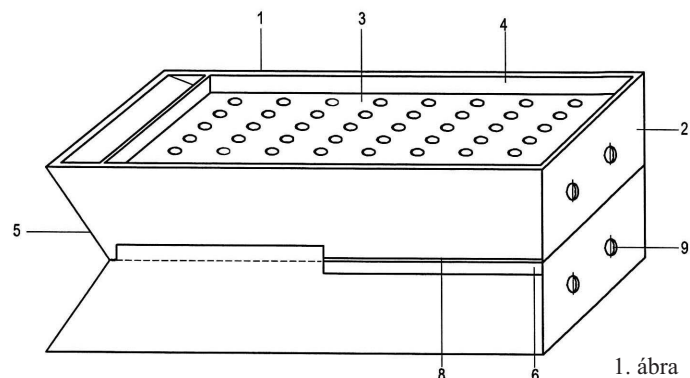
(57) A találmány tárgya biológiai szövet beágyazására használható szövettartó rekesz, melynek perforált lapja van.

A szövettartó rekeszre az jellemző, hogy

A) két, egymásba illeszthető, azonos kialakítású, egymással szembe fordított fél rekesze (1) van és mindkét fél rekesz (1) perforált lappal (3) és a perforált laphoz (3) illeszkedő – azon alul és felül túlnyúló – keretoldallappal (4), továbbá egy-egy, egymással szemben lévő keretoldallaphoz (4) csatlakozó illesztőléc (6) és ezzel lépcsőt képező illesztőággal van ellátva, az egymással lépcsőt képező illesztő léc (6) és illesztőág a két szemben lévő keretoldallapon (4) egymással ellentétesen van kialakítva, továbbá az egyik keretoldallap (4) külső homloksíkja a perforált lap (3) élével hegyesszöget bezáró lap (5),

B) két egymásba illeszthető, eltérő kialakítású, egymással szembe fordított fél rekesze (1) van és a felső fél rekesz (1) perforált lappal (3) és a perforált laphoz (3) illeszkedő – azon csak az egyik irányba túlnyúló – keretoldallappal (4), a keretoldallaphoz (4) csatlakozó, illesztőkörömmel van ellátva, továbbá az egyik keretoldallap (4) külső homloksíkja a perforált lap (3) élével hegyesszöget bezáró lap (5) és adott esetben az egyik keretoldallapon (4) beömlőnyílások (9) vannak kialakítva, az alsó fél rekesz (1) perforált lappal (3) és a perforált laphoz (3) illeszkedő – azon csak az egyik irányba túlnyúló – keretoldallappal (4), továbbá a keretoldallapon (4) kialakított, az illesztőköröm befogadására szolgáló, illesztőággal, van ellátva és az egyik keretoldallap (4) külső homloksíkja a perforált lap (3) élével hegyesszöget bezáró lap (5).

A találmány tárgya továbbá beágyazó berendezés biológiai szövetminták beágyazására.



1. ábra

(51) **G21F 9/00** (2006.01)

**B09C 1/00** (2006.01)

**C02F 1/00** (2006.01)

(13) **A1**

(21) **P 04 02581**

(22) **2004.12.16.**

(71) özv. dr. Töröcsik Mihályné 25%, Tószeg (HU);

dr. Töröcsik Mária 25%, Budapest (HU);

Csapláros László 50%, Szekszárd (HU)

(72) Csapláros László, Szekszárd (HU);

dr. Töröcsik Mihály, Tószeg (HU)

**(54) Eljárás izotóptemetők biztonságtechnikájának növelésére**

(57) A találmány tárgya adszorbens készítmény izotóptemetők szivárgó vízében lévő radiotív izotópok és/vagy toxikus nehézfémionok megkötésére, amely tartalmaz

- a) egy, 0,01–0,5 mm szemcse nagyságú, híg savval kezelt és semlegesre mosott, majd legfeljebb 110 °C-on tömegállandóságig szárított és legfeljebb 150–350 °C-on hőkezelt,  $MxO * A_1_2O_3 * ySiO_2 * zH_2O$  általános képlettel jellemezhető természetes zeolitféléset, ahol a képletben  
M jelentése K, Na vagy Ca,  
x jelentése 1 vagy 2,  
y jelentése 3 vagy 10,  
z jelentése 6 vagy 7, és



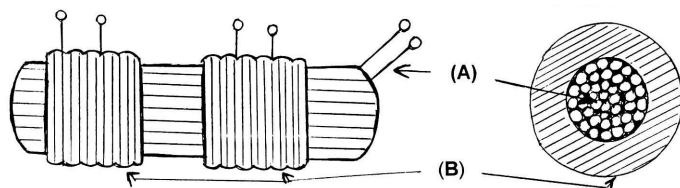
b) szintetikus alumínium-hidroxidot azok granulátumainak keverékeként, ahol a komponensek tömegaránya 10:90 és 90:10 tömeg% közötti

A találmány további tárgya eljárás izotóptemetők biztonságának növelésére a fenti adszorbens készítmény alkalmazásával a szivárgó vizek nehézfémtartalmának megkötésével.

#### H – SZEKCIÓ VILLAMOSSÁG

- (51) **H01F 27/28** (2006.01) (13) A1  
(21) **P 05 00043** (22) 2005.01.05.  
(71) (72) Csefkó Pál Tamás, Pilisvörösvár (HU)  
(54) **Egy-, illetve többfázisú folyamatosan változó vektorú spiráláram létrehozása transzformátorral**

(57) Egy-, illetve többfázisú spiráláramot előállító transzformátor, az elektronika azon területén alkalmazható, ahol jó hatásfokkal kell energiát szállítani, transzformálni. A hagyományos transzformátoroktól abban tér el, hogy a transzformátor kimeneti szekunder köre egyben a transzformátor vasanyaga is, a kimeneti szekunder körben és a fogyasztón, az elektronok terhelés hatására spirálpályán kezdenek el mozogni, viszont a primer körben, egyenes vonalú mozgást végeznek. A kimeneti szekunder tekercsben, mely ez esetben vasmagként is szolgál, keletkezett örvényáramra rászuperponálódik a primer vezérlőtekercsekben keletkezett, egyenes mozgást végző, primer áram, melynek eredménye a folyamatosan változó vektorú spiráláram lesz. Az új típusú spiráláram, illetve elektronáramlás kisebb ellenállással halad a vezetőkben, illetve a vezető felületén a zárt mágneses térnek köszönhetően, ezért építhetők jobb hatásfokú berendezések.

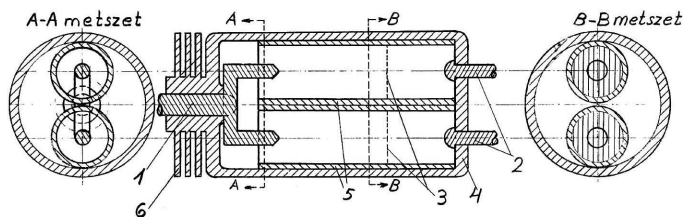


1. ábra

- (51) **H01J 17/24** (2006.01) (13) A1  
(21) **P 05 00160** (22) 2005.02.01.  
(71) (72) Nyakó Gábor, Budapest (HU)  
(54) **T-80 ívkisülési cső**

(57) A Tornádó-80 ívkisülési cső hidegkatódos, ötelektrodás, gáztöltésű, kettős trióda elrendezésű ívkisülési cső. Felhasználási területe az energetika területe. A gáztöltésű elektroncsövek kategóriájában ma még nem létezik hozzá hasonló fajlagos teljesítményű és működési elvű, energiát termelő gáztöltésű elektroncső. A T-80 működése közben a tranziens ívkisüléseket szigorúan a vezérlőjel szerint kell gyűjtani. A tranziens ívkisülésekben spirális pályákon gyorsított elektronok nagy energiákat gyűjtenek a szabad térből és adnak le az anód (1) anyagában, lüktető egyenáram formájában. A kisülések sorozatának frekvenciája elérheti a 10–100 kHz-s frekvenciát. A közös gáztérben, egy függőleges hengeres üvegburában (4) egymás mellett párhuzamosan elhelyezett két ívcső (5) tengelyvonalában felül elhelyezett két hideg katóddal (2) szemben helyezkednek el az egyesített kettős anód (1) gyertyái, a gyertyák alsó végeit összekötő, hengeres rúd közepéhez alulról csatlakozik az anód (1) kivezető oszlopa. Az egyesített kettős anódnak (1) kétkaros gyertyatartó formája van, ez a forma lehetővé teszi a két ívkisülésből azonos forgási iránnyal érkező elektronok forgásának megszüntetését az összekötő rúdban. Az anód (1) kivezetése körül az üvegburát (4) hőleadó hűtőrácsakkal (6) kell ellátni. Ez növeli az üvegbura (4) tartó szilársá-

gát, ami a függőleges beépítés miatt szükséges. Az ívcövek lezárása és gyűjtása a vezérlőrácsokkal (3) történik.

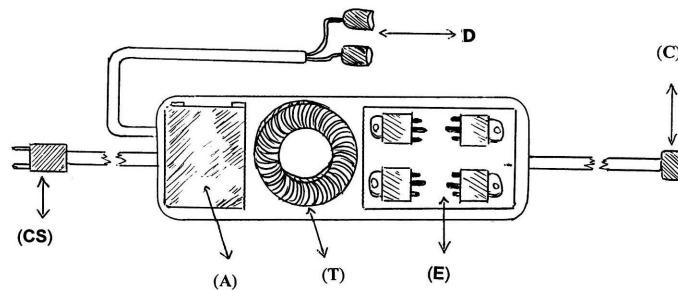


1. ábra

- (51) **H02J 9/06** (2006.01) (13) A1  
**H02J 7/34** (2006.01)  
**H02M 5/42** (2006.01) (22) 2005.01.19.  
(21) **P 05 00087**  
(71) (72) Csefkó Pál Tamás, Pilisvörösvár (HU)  
(54) **Hálózati szünetmentesítő kábel**

(57) A hálózati szünetmentesítő kábel az elektronika, illetve a számítástechnika területén bárhol alkalmazható, ahol áramkimaradáskor árammal kell ellátni a berendezéseket.

Ennél a szünetmentes egységnél a fogyasztó maga döntheti el, hogy milyen tárolókapacitású akkumulátorral alkalmazza a szünetmentes tápegységet. A javíthatósága, illetve az akkumulátorok (A) cseréje egy mozdulattal elvégezhető. Ez a rendszer nem hagyományos 50 Hz frekvencián működik, hanem magasabb frekvencián, mivel a számítógépekben alkalmazott kapcsolóüzemű tápegységek eleve egyenirányúsítják a bemenetre rákapcsolt feszültséget és azt alakítják át a nekik megfelelő feszültségértékekre.



1. ábra

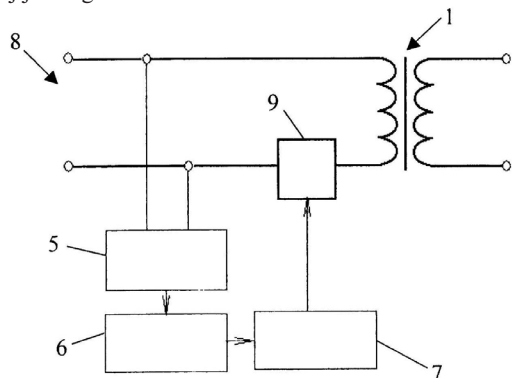
- (51) **H03K 17/16** (2006.01) (13) A1  
(21) **P 05 00340** (22) 2005.03.30.  
(71) IRD Kft., Budapest (HU)  
(72) Vincze Gyula, Budapest (HU);  
Szász András, Páty (HU);  
Szász Olivér, Páty (HU);  
Szász Nóra, Páty (HU)

(54) **Vezérlőeszköz, valamint eljárás többlet elektromágneses sugárzás csökkentésére**

(57) A találmány tárgya vezérlőeszköz többlet elektromágneses sugárzás csökkentésére periodikus, egy- vagy többfázisú feszültségforráshoz (8) csatlakozó induktív és/vagy kapacitív elemet tartalmazó elektromos berendezésekre eső feszültség hirtelen megváltoztatásakor, különösen ki- és bekapcsolásakor. A találmány lényege, hogy a feszültségforrás (8) egy fázisfeszültségének vagy vonali feszültségének adott fázisszögét, előnyösen nullátmenetét, érzékelőegységgel (5), valamint azzal össze-

kötött, az induktív és/vagy kapacitívelem és a feszültségforrás (8) egy vagy több fázisa közé iktatott, kapcsolóelemmel/elemekkel rendelkezik.

A találmány tárgya továbbá, eljárás többlet elektromágneses sugárzás csökkentésére periodikus, egy- vagy többfázisú feszültségforráshoz (8) csatlakozó, induktív és/vagy kapacitív elemet tartalmazó elektromos berendezésekre eső feszültség hirtelen megváltoztatásakor, különösen ki- és bekapcsolásakor. Az eljárás lényege, hogy figyelik a feszültségforrás (8) valamely fázisfeszültségének vagy vonali feszültségének fázisszögét, és a hirtelen feszültségváltoztatást egy adott fázisszög, előnyösen nullátmenet észlelését követő adott késleltetési idő múlva hajtják végre.



3. ábra

(51) H05B 41/24 (2006.01)

(13) A1

(21) P 05 00159

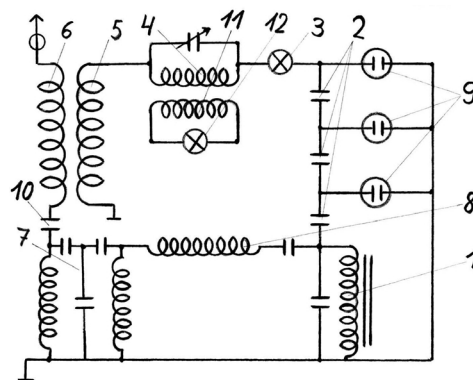
(22) 2005.02.01.

(71) (72) Nyakó Gábor, Budapest (HU)

(54) Örökmécse

(57) A találmány az örökmécse, hagyományos alkatrészekből épített elektromos kapcsolás, ami a működéséhez szükséges energiát a szabad térből gyűjti össze. Sok természetben előforduló jelenségnél tapasztalható többletenergia keletkezése, pl. tornádók, villámok stb. Mindegyiknél megtalálható a spirális pályán történő gyorsítás jelenléte. A készülék az elektronok spirális pályán történő gyorsítását használja energiatermelésre. A spirális pályák létrehozásához két hatszögletes hasáb alakú, egysoros tekercs van egybe építve.

A kapcsolás eköré a kettős antennatekercs köré épül, a belső primer tekercs (6) felső kivezetése antennához, alsó kivezetése illesztő kondenzátoron (10), kapacitív csatolású, soros T-tagon (7), és soros rezgőkörön (8) keresztül a vasmagos tekercs (1) párhuzamos rezgőkörének meleg pontjára van kötve. Ebben a vasmagos tekercsben (1) gerjesztődnek azok a rezgési impulzussorozatok amik az antennára haladásuk során a gyorsításokat létrehozzák és termelik az energiát a külső szekunder tekercsben (5). A szekunder tekercs (5) alsó kivezetése föld-potenciálon van, felső kivezetése a hangolható induktív kicsatoló párhuzamos rezgőkörön (4), kontrolizzón (3) és a soros kapcsolású tárolókondenzátorokon (2) keresztül szintén a vasmagos tekercs (1) párhuzamos rezgőkörének meleg pontjára van kötve. Minden tárolókondenzátor (2) pozitív végéről glimmlámpa van a vasmagos tekercs (1) test pontjára kötve. Ezt az energiát kétszeresen is hasznosítja, elsőnek ezzel töltik fel a tároló kondenzátorokat (2), amiket glimmlámpák (9) segítségével kisütnek a hangolt vasmagos tekercsen (1) keresztül és Tesla-transzformátoros indukciót gerjesztenek benne. Ezzel újabb mintavető rezgési impulzussorozat indul a körben. Másodszor a kicsatoló tekercsel (4) induktív kapcsolatban lévő tekercsben (11) indukálódott energia egy villanygót (12) működtet.



1. ábra

A rovatban meghirdetett teljes vizsgálatú bejelentések száma: 57 db.

## Külön tájékoztatás újdonságkutatásról

A – SZEKCIÓ KÖZSZÜKSÉGLETI CIKKEK		(51) <i>A61K 9/20</i> (2006.01)	(13) A3
(51) <i>A61K 9/02</i> (2006.01) <i>A61K 31/44</i> (2006.01) <i>A61P 1/04</i> (2006.01)	(13) A3	(21) <b>P 01 03218</b> (71) Columbia Laboratories (Bermuda) Limited, Pembroke/Hamilton, Bermuda (GB)	
(21) <b>P 01 00065</b> (71) ALTANA Pharma AG, Konstanz (DE)		(54) <b>Bukkálisan beadható, nyújtott felszabadulású bioadhezív tabletták</b>	
(54) <b>Savérzékeny vegyületet tartalmazó új, kúp gyógyszerforma</b>		(51) <i>A61K 9/22</i> (2006.01) <i>A61K 31/717</i> (2006.01) <i>A61K 47/02</i> (2006.01) <i>A61P 1/10</i> (2006.01)	(13) A3
(51) <i>A61K 9/06</i> (2006.01) <i>A61K 9/20</i> (2006.01) <i>A61P 15/18</i> (2006.01) <i>A61P 31/04</i> (2006.01)	(13) A3	(21) <b>P 00 02703</b> (71) SmithKline Beecham Corp., Philadelphia, Pennsylvania (US)	
(21) <b>P 03 01417</b> (71) Rush-Presbyterian-St. Luke's Medical Center, Chicago, Illinois (US)		(54) <b>Gyorsan széteső metil-cellulóz tabletták</b>	
(54) <b>Antimikrobiális és fogamzásgátló készítmények és alkalmazásuk</b>		(51) <i>A61K 9/22</i> (2006.01) <i>A61K 31/167</i> (2006.01) <i>A61K 31/192</i> (2006.01) <i>A61K 31/451</i> (2006.01) <i>A61K 31/616</i> (2006.01) <i>A61K 47/10</i> (2006.01) <i>A61K 47/30</i> (2006.01) <i>A61K 47/38</i> (2006.01)	(13) A3
(51) <i>A61K 9/127</i> (2006.01) <i>A61K 38/18</i> (2006.01) <i>A61P 7/06</i> (2006.01)	(13) A3	(21) <b>P 00 03691</b> (71) Ethypharm, Houdan (FR)	
(21) <b>P 01 01026</b> (71) CILAG AG International, Zug (CH)		(54) <b>Gyorsan széteső, többbrészes tabletták</b>	
(54) <b>Parenterálisan alkalmazható, liposzóma alapú diszperziós eritropoietin készítmények</b>		(51) <i>A61K 9/24</i> (2006.01) <i>A61K 47/30</i> (2006.01) <i>A61P 11/06</i> (2006.01)	(13) A3
(51) <i>A61K 9/14</i> (2006.01) <i>A61K 9/72</i> (2006.01)	(13) A3	(21) <b>P 01 00406</b> (71) Merck Patent GmbH, Darmstadt (DE)	
(21) <b>P 01 00398</b> (71) LEIRAS OY, Turku (FI)		(54) <b>Egy vagy több hatóanyag azonnali és tartós felszabadulását biztosító tabletták</b>	
(54) <b>Eljárás gyógyászati készítmény előállítására</b>		(51) <i>A61K 9/16</i> (2006.01) <i>A61K 38/09</i> (2006.01)	(13) A3
(51) <i>A61K 9/16</i> (2006.01) <i>A61K 38/09</i> (2006.01)	(13) A3	(21) <b>P 00 04297</b> (71) Pharma Biotech, Signes (FR)	
(21) <b>P 00 04297</b> (71) Pharma Biotech, Signes (FR)		(54) <b>Nyújtott felszabadulású készítmények és eljárás előállításukra</b>	
(51) <i>A61K 9/16</i> (2006.01) <i>A61K 31/557</i> (2006.01) <i>A61K 47/40</i> (2006.01) <i>A61P 7/02</i> (2006.01) <i>A61P 9/10</i> (2006.01)	(13) A3	(51) <i>A61K 9/28</i> (2006.01) <i>A61K 9/30</i> (2006.01)	(13) A3
(21) <b>P 01 00752</b> (71) Schering Aktiengesellschaft, Berlin (DE)		(21) <b>P 00 04625</b> (71) The Procter & Gamble Co., Cincinnati, Ohio (US)	
(54) <b>Eljárás bevont, gömbölyű granulátumszemcsék előállítására</b>		(54) <b>Az emésztőcsatorna felső szakaszának fokozott biztonságot nyújtó filmbevonatos tabletták</b>	
(51) <i>A61K 9/20</i> (2006.01) <i>A61K 47/00</i> (2006.01)	(13) A3	(51) <i>A61K 31/185</i> (2006.01) <i>A61P 27/06</i> (2006.01) <i>C07D 277/62</i> (2006.01) <i>C07D 277/82</i> (2006.01)	(13) A3
(21) <b>P 01 00469</b> (71) SmithKline Beecham Corporation, Philadelphia, Pennsylvania (US)		(21) <b>P 00 01268</b> (71) Allergan Inc., Irvine, Kalifornia (US)	
(54) <b>Eljárás harapással diszpergálható tabletták előállítására</b>		(54) <b>Nátriumcsatorna-blokkoló alkalmazása glaukómával kapcsolatos szemideg-degenerálódás megelőzésére szolgáló gyógyászati készítmény előállítására</b>	
(51) <i>A61K 31/353</i> (2006.01) <i>A61P 25/14</i> (2006.01) <i>A61P 25/16</i> (2006.01)	(13) A3		

- (21) **P 03 00079**  
(71) MERCK PATENT GmbH., Darmstadt (DE)
- (54) **Az (R)-(-)-2-[5-(4-fluorfenil)-3-piridil-metilaminometil]kromán és sóinak alkalmazása gyógyszerkészítmények előállítására**
- 
- (51) *A61K 31/404* (2006.01)  
*A61P 25/06* (2006.01)  
*C07D 209/34* (2006.01) (13) A3
- (21) **P 04 00063**  
(71) Bristol-Myers Squibb Company, Princeton, New Jersey (US)
- (54) **Fluor-oxo-indolszármazékok mint KCNQ káliumcsatorna modulátorok, alkalmazásuk és ezeket tartalmazó gyógyszerkészítmények**
- 
- (51) *A61K 31/44* (2006.01)  
*A61K 9/50* (2006.01)  
*A61P 1/04* (2006.01) (13) A3
- (21) **P 01 00043**  
(71) ALTANA Pharma AG, Konstanz (DE)
- (54) **Savérzékeny hatóanyagot tartalmazó új gyógyszerforma**
- 
- (51) *A61K 31/44* (2006.01)  
*A61K 9/50* (2006.01)  
*A61P 1/04* (2006.01) (13) A3
- (21) **P 01 01178**  
(71) A/S Gea Farmaceutisk Fabrik, Frederiksberg (DK)
- (54) **Gyomorfekély elleni 2-[(2-piridinil)-metil]-szulfonil}-benzimidazolt tartalmazó gyógyszerkészítmény és eljárás gyógyszerkészítmény előállítására**
- 
- (51) *A61K 31/4422* (2006.01)  
*A61K 31/401* (2006.01)  
*A61P 9/12* (2006.01) (13) A3
- (21) **P 04 01170**  
(71) Richter Gedeon Vegyészeti Gyár Rt., Budapest (HU)
- (54) **Amlodipin-bezilátot és lizinopril-dihidrátot tartalmazó gyógyszerkészítmény és eljárás ennek előállítására**
- 
- (51) *A61K 31/4725* (2006.01)  
*A61K 31/4412* (2006.01)  
*A61K 31/5377* (2006.01)  
*C07D 211/76* (2006.01)  
*C07D 413/12* (2006.01)  
*C07D 417/12* (2006.01)  
*C07D 401/12* (2006.01)  
*A61P 7/02* (2006.01)  
*A61K 31/4439* (2006.01) (13) A3
- (21) **P 04 01405**  
(71) Merck Patent GmbH, Darmstadt (DE)
- (54) **Xa faktor inhibitor tulajdonságú fenilszármazékok és ezeket tartalmazó gyógyszerkészítmények**
- 
- (51) *A61K 31/55* (2006.01)  
*A61K 9/10* (2006.01)  
*A61P 31/14* (2006.01)  
*C07D 243/14* (2006.01) (13) A3
- (21) **P 00 03093**  
(71) Boehringer Ingelheim Pharmaceuticals, Inc., Ridgefield, Connecticut (US)
- (54) **Nevirapin hemihidrátot tartalmazó gyógyszerészeti szuszpenziók**
- 
- (51) *A61K 31/55* (2006.01)  
*A61P 19/08* (2006.01)  
*A61P 19/10* (2006.01)  
*C07D 401/00* (2006.01)  
*C07D 403/00* (2006.01)  
*C07D 413/00* (2006.01) (13) A3
- (21) **P 03 00068**  
(71) SmithKline Beecham Corporation, Philadelphia, Pennsylvania (US)
- (54) **Proteáz inhibitorok, előállításuk, alkalmazásuk és ezeket tartalmazó gyógyszerkészítmények**
- 
- (51) *A61K 31/565* (2006.01)  
*A61P 35/00* (2006.01) (13) A3
- (21) **P 01 01005**  
(71) Medical Discoveries Inc., Salt Lake City; Utah (US)
- (54) **Szteroid aromatáz gátlót tartalmazó gyógyszer említrák megelőzésére és/vagy kezelésére**
- 
- (51) *A61K 31/57* (2006.01)  
*A61P 13/02* (2006.01)  
*A61K 31/70* (2006.01)  
*A61P 17/00* (2006.01)  
*A61P 17/06* (2006.01) (13) A3
- (21) **P 00 00045**  
(71) ALTERGON S.A., Lugano (CH)
- (54) **Betametazonnal és hialuronsavval kezelt vékony ragtapasz pszoriázis, dermatitisz és dermatózis kezelésére**
- 
- (51) *A61K 31/57* (2006.01)  
*A61K 31/135* (2006.01)  
*A61P 11/00* (2006.01) (13) A3
- (21) **P 00 03848**  
(71) AstraZeneca AB, Södertälje (SE)
- (54) **Budesonid és formoterol új alkalmazása**
- 
- (51) *A61K 31/59* (2006.01)  
*A61K 9/20* (2006.01)  
*A61K 33/06* (2006.01)  
*A61K 47/10* (2006.01)  
*A61P 19/10* (2006.01) (13) A3
- (21) **P 01 00539**  
(71) Menarini International Operations Luxembourg S.A., Luxembourg (LU)
- (54) **D-vitamint és kalciumot tartalmazó gyógyászati készítmények és eljárás azok előállítására**
- 
- (51) *A61K 33/24* (2006.01)  
*A61K 31/4188* (2006.01)  
*A61P 3/10* (2006.01) (13) A3
- (21) **P 00 03713**  
(71) NUTRITION 21, San Diego, Kalifornia (US)
- (54) **Króm- és biotintartalmú gyógyászati készítmény II típusú diabétesz kezelésére**
- 
- (51) *A61K 35/78* (2006.01)  
*A61P 7/00* (2006.01) (13) A3
- (21) **P 00 01144**  
(71) SANTAX Kft., Budapest (HU)
- (54) **A Berberis species-kivonat alkalmazása gyógyászati célokra, főként csontvelővérvérvégzés javítására**

- 
- (51) *A61K 38/00* (2006.01)  
*A61K 38/12* (2006.01)  
*A61K 38/31* (2006.01)  
*C07K 5/00* (2006.01)  
*C07K 7/00* (2006.01) (13) A3
- (21) **P 03 03727**  
(71) The Administrators of the Tulane Educational Fund, New Orleans, Louisiana (US)
- (54) **Szomatosztatin agonisták és ezek alkalmazása**
- 
- (51) *A61K 38/31* (2006.01)  
*A61K 38/08* (2006.01)  
*A61K 38/12* (2006.01)  
*A61P 5/00* (2006.01)  
*A61K 38/18* (2006.01) (13) A3
- (21) **P 04 00367**  
(71) Société de Conseil de Recherches et d'Applications Scientifiques, S.A.S., Paris (FR);  
Il Consorzio Ferrara Recherche, Ferrara (IT)
- (54) **Szomatosztatin receptor agonisták alkalmazása a hipofízis adenómák proliferációját gátló gyógyászati kompozíciók, előállítására**
- 
- B – SZEKCIÓ  
IPARI MŰVELETEK ÁLTALÁBAN ÉS SZÁLLÍTÁS
- 
- (51) *B01J 2/04* (2006.01)  
*B05B 7/08* (2006.01) (13) A3
- (21) **P 03 03221**  
(71) Dompé phar.ma s.p.a., L'Aquila (IT)
- (54) **Berendezés, fűvókarendszer és eljárás mikron és szubmikron méretű szemcsék formálására**
- 
- C – SZEKCIÓ  
VEGYÉSZET ÉS KOHÁSZAT
- 
- (51) *C07C 69/78* (2006.01)  
*A61K 31/22* (2006.01)  
*A61K 31/325* (2006.01)  
*A61K 31/455* (2006.01)  
*C07D 213/80* (2006.01)  
*C07G 17/00* (2006.01)  
*A61K 35/78*  
*A61P 35/00* (2006.01)  
*C07C 69/533* (2006.01) (13) A3
- (21) **P 00 04262**  
(71) Peplin Research Pty Ltd, St.Lucia, Queensland (AU)
- (54) **Rákellenes vegyületek**
- 
- (51) *C07C 205/00* (2006.01)  
*A61P 25/04* (2006.01)  
*C07C 207/00* (2006.01)  
*C07C 229/00* (2006.01) (13) A3
- (21) **P 03 02316**  
(71) SmithKline Beecham Corp., Philadelphia, Pennsylvania (US)
- (54) **Új MMP-2/MMP-9 inhibitorok és alkalmazásuk fájdalom kezelésére**
- 
- (51) *C07C 311/46* (2006.01)  
*A61K 31/167* (2006.01)  
*A61K 31/18* (2006.01)  
*A61P 9/10* (2006.01)  
*C07D 207/26* (2006.01)  
*C07D 223/10* (2006.01)  
*C07D 271/06* (2006.01)
- (51) *C07D 211/76* (2006.01)  
*C07C 317/32* (2006.01)  
*A61P 29/00* (2006.01)  
*C07C 257/18* (2006.01) (13) A3
- (21) **P 03 03733**  
(71) Merck Patent GmbH, Darmstadt (DE)
- (54) **Oxálsavszármazékok, ezeket tartalmazó gyógyszerkészítmények és előállításuk**
- 
- (51) *C07D 239/42* (2006.01)  
*A61K 31/505* (2006.01)  
*A61K 31/506* (2006.01)  
*C07D 403/12* (2006.01)  
*C07D 409/04* (2006.01)  
*C07D 401/04* (2006.01)  
*A61P 9/14* (2006.01) (13) A3
- (21) **P 02 01535**  
(71) Celltech R&D Limited, Slough, Berkshire (GB)
- (54) **5-Ciano-2amino-pirimidinszármazékok**
- 
- (51) *C07D 243/10* (2006.01)  
*A61K 31/551* (2006.01)  
*C07D 491/056* (2006.01)  
*A61P 25/00* (2006.01) (13) A3
- (21) **P 04 00338**  
(71) IVAX Gyógyszerkutató Intézet Kft., Budapest (HU)
- (54) **Új helyettesített 2,3-benzodiazepin származékok, alkalmazásuk és az ezeket tartalmazó gyógyszerkészítmények**
- 
- (51) *C07D 295/18* (2006.01)  
*A61K 31/495* (2006.01)  
*A61P 9/00* (2006.01)  
*A61P 19/00* (2006.01)  
*A61P 31/00* (2006.01)  
*A61P 37/00* (2006.01)  
*C07D 213/64* (2006.01) (13) A3
- (21) **P 04 00369**  
(71) Pfizer Products Inc., Groton, Connecticut (US)
- (54) **Új szulfonsavszármazékok és ezeket tartalmazó gyógyszerkészítmények**
- 
- (51) *C07D 307/87* (2006.01) (13) A3
- (21) **P 03 00343**  
(71) H. Lundbeck A/S, Valby/Koppenhága (DK)
- (54) **Eljárás 5-cianoftalid előállítására**
- 
- (51) *C07D 405/12* (2006.01)  
*A61K 31/4709* (2006.01)  
*C07D 471/04* (2006.01)  
*A61P 33/06* (2006.01) (13) A3
- (21) **P 03 00428**  
(71) Centre National de la Recherche Scientifique (C.N.R.S.), Párizs (FR)
- (54) **Peroxidszármazékot tartalmazó kettős molekulák, eljárás előállításukra és gyógyászati alkalmazásuk**
- 
- (51) *C07D 421/14* (2006.01)  
*A61K 31/55* (2006.01)  
*A61P 19/02* (2006.01)  
*C07D 223/08* (2006.01)  
*C07D 401/12* (2006.01)  
*C07D 405/12* (2006.01)  
*C07D 491/04* (2006.01)  
*C07D 405/14* (2006.01)  
*C07D 409/12* (2006.01)

- 
- C07D 409/14* (2006.01)  
*C07D 417/14* (2006.01) (13) A3
- (21) **P 03 01781**  
 (71) SmithKline Beecham Corporation, Philadelphia, Pennsylvania (US)
- (54) **Proteáz inhibitor hatású 4-amino-3-oxo-azepám-származékok és alkalmazásuk**
- 
- (51) *C07D 491/10* (2006.01)  
*A61K 31/42* (2006.01)  
*A61P 31/04* (2006.01)  
*C07D 413/14* (2006.01) (13) A3
- (21) **P 03 00416**  
 (71) AstraZeneca AB, Södertälje (SE)
- (54) **Antibiotikus hatású oxazolidinon-származékok, eljárás az előállításukra, alkalmazásuk és ezeket tartalmazó gyógyszerkészítmények**
- 
- (51) *C07H 7/033* (2006.01)  
*C07D 307/20* (2006.01) (13) A3
- (21) **P 04 00339**  
 (71) IVAX Gyógyszerkutató Intézet Kft., Budapest (HU)
- (54) **Eljárás poliszulfatált uronsav-glikozidok és sóik előállítására**
- 
- (51) *C07H 11/00* (2006.01)  
*A61K 31/7016* (2006.01)  
*A61K 31/702* (2006.01)  
*A61K 31/7024* (2006.01)  
*A61P 11/06* (2006.01)  
*A61P 29/00* (2006.01)  
*C07H 3/04* (2006.01)  
*C07H 3/06* (2006.01) (13) A3
- (21) **P 04 01553**  
 (71) IVAX Gyógyszerkutató Intézet Kft., Budapest (HU)
- (54) **Szulfatált oligoszacharidok és alkalmazásuk**
- 
- (51) *C07H 17/04* (2006.01)  
*A61K 31/7048* (2006.01)  
*A61P 11/06* (2006.01)  
*A61P 29/00* (2006.01)  
*C07D 307/20* (2006.01) (13) A3
- (21) **P 04 01552**  
 (71) IVAX Gyógyszerkutató Intézet Kft., Budapest (HU)
- (54) **Poliszulfatált glikozidok és sóik, eljárás előállításukra, alkalmazásuk és az ezeket tartalmazó gyógyszerkészítmények**
- 
- (51) *C07H 17/08* (2006.01)  
*A61K 31/7048* (2006.01) (13) A3
- (21) **P 99 03063**  
 (71) PLIVA, farmaceutska industrija, dionicko drustvo, Zágráb (HR)
- (54) **Új tilozinszármazékok és eljárás előállításukra**
- 
- (51) *C07K 1/00* (2006.01)  
*A61K 38/24* (2006.01)  
*A61K 38/27* (2006.01)  
*C07K 14/00* (2006.01)  
*C07K 17/00* (2006.01)  
*G01N 33/53* (2006.01)  
*C07K 16/00* (2006.01)  
*A61K 45/00* (2006.01)  
*A61K 47/00* (2006.01) (13) A3
- (21) **P 03 03753**  
 (71) Merck Patent GmbH., Darmstadt (DE)
- (54) **Fúziós fehérjék immunogenitásának csökkentése**
- 
- (51) *C07K 14/715* (2006.01)  
*A61K 38/17* (2006.01)  
*A61K 39/395* (2006.01)  
*C12N 5/20* (2006.01)  
*C12P 21/02* (2006.01)  
*C12Q 1/68* (2006.01)  
*G01N 33/577* (2006.01)  
*G01N 33/53* (2006.01)  
*C12P 21/08* (2006.01)  
*C12N 15/12* (2006.01)  
*C07K 16/28* (2006.01)  
*A61K 45/00* (2006.01) (13) A3
- (21) **P 00 00717**  
 (71) Sankyo Co., Ltd., Tokyo (JP)
- (54) **Új fehérje és eljárás a fehérje előállítására**
- 
- (51) *C08B 30/00* (2006.01)  
*A01H 1/00* (2006.01)  
*C08B 31/00* (2006.01)  
*C12N 5/10* (2006.01)  
*C12P 5/00* (2006.01)  
*C12N 15/29* (2006.01)  
*C12N 5/04* (2006.01)  
*A01H 5/00* (2006.01) (13) A3
- (21) **P 04 01861**  
 (71) BASF Plant Science GmbH, Ludwigshafen/Rhein (DE)
- (54) **Keményítő**
- 
- (51) *C08F 279/02* (2006.01) (13) A3
- (21) **P 03 00796**  
 (71) Dow Global Technologies Inc., Midland, Michigan (US)
- (54) **Javított szívósságú és merevségű monovinilidén aromás polimerek és eljárás ezek előállítására**
- 
- (51) *C08L 77/00* (2006.01) (13) A3
- (21) **P 03 01985**  
 (71) ExxonMobil Chemical Patents Inc., Baytown, Texas (US)
- (54) **Termoplasztikus keverék**
- 
- (51) *C23C 14/34* (2006.01)  
*B22F 7/06* (2006.01) (13) A3
- (21) **P 03 01848**  
 (71) PLANSEE SE, Reutte (AT)
- (54) **Eljárás elgőzölésforrás előállítására**
- 
- D – SZEKCIÓ  
 TEXTIL, PAPÍR
- 
- (51) *D06M 13/184* (2006.01)  
*C08G 69/48* (2006.01)  
*C08J 7/12* (2006.01)  
*D01F 6/60* (2006.01)  
*D06M 13/192* (2006.01)  
*D06M 13/325* (2006.01)  
*D06M 13/188* (2006.01)  
*D01F 11/08* (2006.01)  
*D06M 11/60* (2006.01) (13) A3
- (21) **P 03 00659**  
 (71) BASF Corporation, Mount Olive, New Jersey (US)
- (54) **Poliamid kezelése gázfázisú savval, anhidriddel vagy aminnal**
-

- (51) **D21H 21/20** (2006.01)  
**C08B 15/00** (2006.01)  
**C08B 31/00** (2006.01) (13) **A3**
- (21) **P 03 02366**  
(71) SCA Hygiene Products Zeist B.V., Zeist (NL)
- (54) **Nedves szilárdságnövelő adalékként használható aldehidet tartalmazó polimerek**
- 

A rovat 52 db közlést tartalmaz.

## Megadott szabadalmak

A – SZEKCIÓ KÖZSZÜKSÉGLETI CIKKEK		(74) dr. Láng Tivadarné, S.B.G. & K. Budapest Nemzetközi Szabadalmi Iroda, Budapest
(51) <i>A46D 1/00</i> (2006.01) <i>A46B 15/00</i> (2006.01)	(13) B1	B – SZEKCIÓ IPARI MŰVELETEK ÁLTALÁBAN ÉS SZÁLLÍTÁS
(11) 225.369	2006.09.05.	(51) <i>B01D 35/30</i> (2006.01) (13) B1
(21) P 02 01845 (22) 1999.06.24.		(11) 225.368 2006.09.05.
(40) 2002.09.30.		(21) P 04 00059 (22) 2002.06.06.
(73) Coronet-Werke GmbH, Wald-Michelbach (DE)		(40) 2004.07.28.
(72) Weihrauch, Georg, Wald-Michelbach (DE)		(73) UFI FILTERS S.p.A., Porto Mantovano (IT)
(54) <b>Eljárás sörteáru előállítására és az eljárással előállított sörteáru</b>		(72) Girondi, Giorgio, Monaco (MC)
(30) 198 29 943.5 1998.07.04. DE		(54) <b>Folyadékszűrő belső égésű járműmotorokhoz</b>
(86) PCT/EP 99/04372 (87) WO 00/01275		(30) RE2001A000065 2001.06.12. IT
(74) Csanak Tiborné, S.B.G. & K. Szabadalmi Ügyvivői Iroda, Budapest		(86) PCT/EP 02/06318 (87) WO 02/100511
(51) <i>A61J 1/00</i> (2006.01) <i>A61M 5/00</i> (2006.01) <i>A61M 5/28</i> (2006.01) <i>A61M 5/315</i> (2006.01)	(13) B1	(74) Sipos József, DANUBIA Szabadalmi és Védjegy Iroda Kft., Budapest
(11) 225.359	2006.08.24.	(51) <i>B02C 13/28</i> (2006.01) (13) B1
(21) P 00 02580 (22) 1997.06.04.		(11) 225.364 2006.09.05.
(40) 2000.12.28.		(21) P 04 00556 (22) 2002.01.08.
(73) Societe de Conseils de Recherches et d'Applications Scientifiques /S.C.R.A.S./, Párizs (FR)		(40) 2004.06.28.
(72) Cherif Cheikh, Roland, Issy les Moulineaux (FR)		(73) Werner Doppstadt Umweltechnik GmbH & Co. KG, Velbert (DE)
(54) <b>Eljárás injektálható készítmény elkészítésére és szerkezet az eljárás megvalósítására különösen gyógyászati készítményekhez</b>		(72) Doppstadt, Werner, Velbert (DE)
(30) 96/06886 1996.06.04. FR		(54) <b>Ütőfej-elrendezés</b>
(86) PCT/FR 97/00989 (87) WO 97/46202		(30) 101 01 434.1 2001.01.13. DE
(74) Komáromi Judit, DANUBIA Szabadalmi és Védjegy Iroda Kft., Budapest		(86) PCT/EP 02/00100 (87) WO 02/055203
(51) <i>A61K 38/18</i> (2006.01) (13) B1	2006.09.04.	(74) Kovári György, ADVOPATENT Szabadalmi és Védjegy Iroda, Budapest
(11) 225.363		(51) <i>B60D 1/06</i> (2006.01) (13) B1
(21) P 99 00357 (22) 1996.09.12.		(11) 225.358 2006.08.24.
(40) 1999.05.28.		(21) P 02 00889 (22) 2000.04.27.
(73) Boehringer Mannheim GmbH., Mannheim (DE)		(40) 2002.06.28.
(72) Lehmann, Paul, Worms (DE)		(73) Scharmüller, Josef, Vöcklamarkt (AT)
(54) <b>Eritropoietint és vaskészítményt tartalmazó kombinációs gyógyszerkészítmények</b>		(54) <b>Kapcsolóberendezés vontatójármű, különösen traktor és utánfutó között</b>
(30) 195 35 571.7 1995.09.14. DE		(30) A 778/99 1999.04.30. AT
(86) PCT/EP 96/03997 (87) WO 97/09996		(86) PCT/AT 00/00107 (87) WO 00/66376
(74) dr. Gárdonyi Zoltánné, DANUBIA Szabadalmi és Védjegy Iroda Kft., Budapest		(74) Weichinger András, DANUBIA Szabadalmi és Védjegy Iroda Kft., Budapest
(51) <i>A61K 47/30</i> (2006.01) <i>C12Q 1/68</i> (2006.01)	(13) B1	(51) <i>B61K 9/06</i> (2006.01) (13) B1
(11) 225.375	2006.09.11.	(11) 225.351 2006.08.24.
(21) P 01 04423 (22) 2001.10.20.		(21) P 02 03073 (22) 2000.10.09.
(40) 2004.05.28.		(40) 2003.01.28.
(73) Magyar Tudományos Akadémia, Szegedi Biológiai Központ 75%, Szeged (HU); IZINTA Kereskedelmi Kft., Budapest (HU)		(73) VAE Aktiengesellschaft, Bécs (AT)
(72) dr. Puskás László, Szeged (HU); Hackler László, Szeged (HU)		(72) Nayer, Wolfgang, Zeltweg (AT)
(54) <b>Reaktív szilárd hordozók, előállításuk és alkalmazásuk</b>		(54) <b>Berendezés tengely- és csapághőmérsékletek mérésére a hönfutó tengelyek vagy csapágyak, vagy túlmelegedett fékek helyének meghatározására</b>
		(30) A 1769/99 1999.10.19. AT



- 
- (86) PCT/AT 00/00262 (87) WO 01/28838  
 (74) Sikos Róbert, DANUBIA Szabadalmi és Védjegy Iroda Kft., Budapest
- 
- (86) PCT/EP 99/02470 (87) WO 99/55647  
 (74) dr. Bódizs Árpád, S.B.G. & K. Szabadalmi Ügyvivői Iroda, Budapest
- 
- (51) **B61L 5/10** (2006.01) (13) **B1**  
 (11) **225.355** 2006.08.24.  
 (21) **P 99 02660** (22) 1997.03.11.  
 (40) 1999.12.28.  
 (73) VAE AG., Bécs (AT)  
 (72) Frauscher, Josef, Ruhstorf (DE); Seidl, Kurt, Fohnsdorf (AT)
- (54) **Berendezés mozgatható vasúti váltórészek helyzetének érzékelésére, valamint eljárás a mozgatható váltórészek helyzetét meghatározó érzékelők jeleinek kiértékelésére**  
 (30) A 468/96 1996.03.12. AT  
 (86) PCT/AT 97/00051 (87) WO 97/33784  
 (74) dr. Markó József, DANUBIA Szabadalmi és Védjegy Iroda Kft., Budapest
- 
- (51) **B65D 83/14** (2006.01) (13) **B1**  
 (11) **225.344** 2006.08.17.  
 (21) **P 01 04673** (22) 1999.12.14.  
 (40) 2002.03.28.  
 (73) Heineken Technical Services B.V., Amszterdam (NL)  
 (72) Vlooswijk, Johannes Jacobus Thomas, Linschoten (NL); van der Klaauw, Guido Petrus Johannes, Zoeterwoude (NL)
- (54) **Tartály, nyomásszabályozó szerkezettel, folyadék kiadagolására, és nyomásszabályozó szerkezet, valamint eljárás a tartály előállítására**  
 (30) 298 22 430.5 1998.12.16. DE  
 1012922 1999.08.27. NL  
 (86) PCT/NL 99/00769 (87) WO 00/35773  
 (74) Kalmár Henriette, DANUBIA Szabadalmi és Védjegy Iroda Kft., Budapest
- 
- C – SZEKCIÓ  
 VEGYÉSZET ÉS KOHÁSZAT
- 
- (51) **C04B 33/00** (2006.01) (13) **B1**  
 (11) **225.360** 2006.09.12.  
 (21) **P 01 01909** (22) 1999.05.21.  
 (40) 2001.09.28.  
 (73) Iko Minerals GmbH, Marl (DE)  
 (72) Brenner, Bernd, München (DE)
- (54) **Eljárás nedves szmektités agyag sokkszerű szárítására**  
 (30) 198 23 045.1 1998.05.22. DE  
 198 43 086.8 1998.09.21. DE  
 (86) PCT/DE 99/01536 (87) WO 99/61388  
 (74) Molnár Imre, DANUBIA Szabadalmi és Védjegy Iroda Kft., Budapest
- 
- (51) **C07C 7/08** (2006.01) (13) **B1**  
 (11) **225.347** 2006.08.22.  
 (21) **P 01 02611** (22) 1999.04.13.  
 (40) 2003.04.28.  
 (73) BASF AG, Ludwigshafen/Rhein (DE)  
 (72) Kindler, Klaus, Harthausen (DE); Puhl, Hubert, Ludwigshafen/Rhein (DE)
- (54) **Eljárás négyszénatomos szénhidrogénelegy elválasztására**  
 (30) 198 18 810.2 1998.04.27. DE
- 
- (51) **C07D 233/90** (2006.01) (13) **B1**  
 (11) **225.377** 2006.09.01.  
 (21) **P 01 02459** (22) 1999.04.30.  
 (40) 2002.03.28.  
 (73) Sanofi-Aventis Deutschland GmbH, Frankfurt/Main (DE)  
 (72) Weichert, Andreas, Egelsbach (DE); Lang, Hans Jochen, Hofheim/Taunus (DE); Petry, Stefan, Frankfurt/Main (DE); Schwark, Jan-Robert, Kelkheim/Taunus (DE); Kleemann, Heinz-Werner, Bischofsheim (DE); Faber, Sabine, Idstein/Taunus (DE); Jansen, Hans-Willi, Niedernhausen (DE)
- (54) **Szubsztituált szulfonil-ciánamidok, alkalmazásuk és az azokat tartalmazó gyógyszerkészítmények**  
 (30) 198 20 064.1 1998.05.06. DE  
 (86) PCT/EP 99/02940 (87) WO 99/57102  
 (74) Molnár Imre, DANUBIA Szabadalmi és Védjegy Iroda Kft., Budapest
- 
- (51) **C07D 498/22** (2006.01) (13) **B1**  
 (11) **225.342** 2006.09.06.  
 (21) **P 03 01425** (22) 1993.07.26.  
 (65) T/71 239 (40) 1995.11.28.  
 (73) Cephalon Inc., West Chester, Pennsylvania (US); Kyowa Hakko Kogyo Co. Ltd., Tokió (JP)  
 (72) Lewis, Michael E., Landenberg, Pennsylvania (US); Roberts-Lewis, Jill, Landenberg, Pennsylvania (US); Murakata, Chikara, Tokió (JP); Saito, Hiromitsu, Mishima-shi, Shizuoka-ken (JP); Matsuda, Yuzuru, Tokió (JP); Kauer, James C., Kennett Square, Pennsylvania (US)
- (54) **K-252a-származékok és ezeket tartalmazó gyógyászati készítmények és az új vegyületek**  
 (62) P9500192 1993.07.26. HU  
 (30) 07/920,102 1992.07.24. US  
 (86) PCT/US 93/06974 (87) WO 94/02488  
 (74) dr. Fehérvári Flóra, DANUBIA Szabadalmi és Védjegy Iroda Kft., Budapest
- 
- (51) **C07D 498/22** (2006.01) (13) **B1**  
 (11) **225.341** 2006.09.06.  
 (21) **P 03 01601** (22) 1993.07.26.  
 (65) T/71 239 (40) 1995.11.28.  
 (73) Cephalon, Inc., West Chester, Pennsylvania (US); Kyowa Hakko Kogyo Co., Ltd., Tokió (JP)  
 (72) Lewis, Michael E., Landenberg, Pennsylvania (US); Neff, Nicola, Rose Valley, Pennsylvania (US); Roberts-Lewis, Jill, Landenberg, Pennsylvania (US); Murakata, Chikara, Tokió (JP); Saito, Hiromitsu, Mishima-shi, Shizuoka-ken (JP)

- Matsuda, Yuzuru, Tokió (JP);  
Kauer, James C., Kennett Square, Pennsylvania (US)
- (54) **Bisz(N-szubsztituált)-staurosporin-származékok, alkalmazásuk és ilyeneket tartalmazó gyógyszerkészítmények**
- (62) P9500192 1993.07.26. HU  
(30) 07/920,102 1992.07.24. US  
(86) PCT/US 93/06974 (87) WO 94/02488  
(74) dr. Fehérvári Flóra, DANUBIA Szabadalmi és Védjegy Iroda Kft., Budapest
- 
- (51) *C08F 210/02* (2006.01)  
*C08L 23/08* (2006.01) (13) B1  
(11) 225.374 2006.09.05.  
(21) P 95 02022 (22) 1994.01.28.  
(65) T/73 036 (40) 1996.06.28.  
(73) Dow Global Technologies Inc., Midland, Michigan (US)  
(72) Cardwell, Robert S., Lake Jackson, Texas (US);  
Kolthammer, Brian W. S., Lake Jackson, Texas (US)
- (54) **Eljárás etilén/alfa-olefin interpolimer készítmény előállítására**
- (30) 08/010,958 1993.01.29. US  
(86) PCT/US 94/01052 (87) WO 94/17112  
(74) dr. Török Ferenc, DANUBIA Szabadalmi és Védjegy Iroda Kft., Budapest
- 
- (51) *C08G 18/28* (2006.01)  
*C09D 201/10* (2006.01)  
*C09J 201/10* (2006.01) (13) B1  
(11) 225.361 2006.09.14.  
(21) P 01 04835 (22) 1999.12.03.  
(40) 2002.06.28.  
(73) Henkel Kommanditgesellschaft auf Aktien, Düsseldorf (DE)  
(72) Majolo, Martin, Erkelenz (DE);  
Klauck, Wolfgang, Meerbusch (DE);  
dr. Klein, Johann, Düsseldorf (DE);  
Schilling, Gaby, Düsseldorf (DE);  
Loth, Helmuth, Essen (DE);  
Ernst, Wolfgang, Düsseldorf (DE)
- (54) **Szilil-terminális polimerek nagy szilárdanyag-tartalmú diszperziói, ezek előállítása, illetve alkalmazása**
- (30) 198 58 908.5 1998.12.11. DE  
(86) PCT/EP 99/09442 (87) WO 00/35981  
(74) ifj. Szentpéteri Ádám, S.B.G. & K. Budapesti Nemzetközi Szabadalmi Iroda, Budapest
- 
- (51) *C09D 163/00* (2006.01)  
*C08L 63/00* (2006.01) (13) B1  
(11) 225.348 2006.08.22.  
(21) P 02 00194 (22) 2002.01.18.  
(40) 2003.09.29.  
(73) (72) Szathmári Ferenc, Budapest (HU)
- (54) **Kötőanyag-kombinációt tartalmazó alapozó festék**
- (74) Várnai Anikó Interinno Szabadalmi Iroda, Budapest
- 
- (51) *C12N 9/48* (2006.01)  
*C12P 21/02* (2006.01) (13) B1  
(11) 225.346 2006.08.22.  
(21) P 06 00310 (22) 2002.09.12.  
(40) 2004.12.28.  
(73) Genentech, Inc., South San Francisco, California (US)  
(72) Joly, John C., San Mateo, California (US)
- (54) **Eljárás polipeptid hatisására**
- (62) P0401869 2002.09.12. HU  
(30) 60/322,350 2001.09.13. US
- (86) PCT/US 02/29015 (87) WO 03/023030  
(74) Karácsonyi Béla, ADVOPATENT Szabadalmi és Védjegy Iroda, Budapest
- 
- (51) *C12N 15/57* (2006.01)  
*C11D 3/386* (2006.01)  
*C12N 9/54* (2006.01) (13) B1  
(11) 225.362 2006.09.22.  
(21) P 05 00058 (22) 2002.10.19.  
(40) 2005.04.28.  
(73) Henkel Kommanditgesellschaft auf Aktien, Düsseldorf (DE)  
(72) Kottwitz, Beatrix, Düsseldorf (DE);  
Maurer, Karl-Heinz, Erkrath (DE);  
Breves, Roland, Ratingen (DE)
- (54) **Új alkalikus proteáz változatok és ezeket tartalmazó mosó- és tisztítószerek**
- (30) 101 53 792.1 2001.10.31. DE  
(86) PCT/EP 02/11725 (87) WO 03/038082  
(74) ifj. Szentpéteri Ádám, S.B.G. & K. Szabadalmi Ügyvivői Iroda, Budapest
- 
- (51) *C21C 7/00* (2006.01)  
*C22C 33/00* (2006.01) (13) B1  
(11) 225.376 2006.09.11.  
(21) P 02 03770 (22) 2002.11.04.  
(40) 2004.05.28.  
(73) (72) Kasuba János, Budapest (HU)
- (54) **Eljárás korrózió ellenálló acél és öntöttvasak előállítására, új vas-karbon ötvözet alkalmazásával**
- 
- D – SZEKCIÓ  
TEXTIL, PAPÍR
- 
- (51) *D04H 13/00* (2006.01)  
*B29C 43/18* (2006.01)  
*B32B 5/26* (2006.01)  
*B32B 27/12* (2006.01) (13) B1  
(11) 225.371 2006.09.05.  
(21) P 01 03508 (22) 1999.10.21.  
(40) 2002.02.28.  
(73) Dexter Corporation, Windsor Locks, Connecticut (US)  
(72) Beveridge, Colin, Berwick-Upon-Tweed, Northumberland (GB);  
Lanier, Gilbert, Nogent/Marne (FR)
- (54) **Nemszött kelme műanyag sajtóláshoz, eljárás előállítására és sajtolt termék ennek alkalmazásával**
- (30) 98308712.3 1998.10.23. EP  
(86) PCT/GB 99/03485 (87) WO 00/24955  
(74) Olchváry Gézőné, DANUBIA Szabadalmi és Védjegy Iroda Kft., Budapest
- 
- E – SZEKCIÓ  
HELYHEZ KÖTÖTT LÉTESÍTMÉNYEK
- 
- (51) *E01B 21/00* (2006.01)  
*E01C 9/04* (2006.01)  
*E01C 9/06* (2006.01)  
*E01C 23/00* (2006.01) (13) B1  
(11) 225.345 2006.08.17.  
(21) P 04 01864 (22) 2004.09.17.  
(40) 2006.04.28.  
(73) Vasútépítő és Karbantartó Kft., Budapest (HU)

(72) Türk Sándor, Budapest (HU)	(51) <b>F22B 31/00</b> (2006.01)	(13) <b>B1</b>
(54) <b>Eljárás előre gyártott vasbeton pályaelemes közúti-vasúti felépítmény pályaszerkezetének a javítására</b>	(11) <b>225.365</b>	2006.09.05.
(74) Kovári György, ADVOPATENT Szabadalmi és Védjegy Iroda, Budapest	(21) <b>P 01 01897</b> (22) 1999.05.17.	
	(40) 2001.11.28.	
	(73) Metallgesellschaft AG, Frankfurt/Main (DE)	
	(72) Gummel, Peter, Bad Soden/Taunus (DE); Staab, Werner-Friedrich, Rosbach (DE)	
	(54) <b>Fluidizációs tüzelőrendszer gőzfejlesztéssel</b>	
(51) <b>E04H 3/16</b> (2006.01)	(30) 198 22 304.8 1998.05.18. DE	
(11) <b>225.372</b>	198 34 881.9 1998.08.01. DE	
(21) <b>P 04 00088</b> (22) 2002.05.14.	(86) PCT/EP 99/03376 (87) WO 99/60305	
(40) 2004.04.28.	(74) dr. Sóváry Emil, S.B.G. & K. Budapesti Nemzetközi Szabadalmi Iroda, Budapest	
(73) (72) Lajjoki-Puska, Ritva, Visamäki (FI)		
(54) <b>Térelrendezés, kupolaszerű szerkezet, valamint eljárás a tér klímaszabályozására</b>		
(30) 20011048 2001.05.17. FI		
(86) PCT/FI 02/00408 (87) WO 02/092942		
(74) Faber Miklós, ADVOPATENT Szabadalmi és Védjegy Iroda, Budapest		
	(51) <b>F23G 5/027</b> (2006.01)	
	<b>F23G 5/16</b> (2006.01)	(13) <b>B1</b>
	(11) <b>225.373</b>	2006.09.05.
	(21) <b>P 98 00898</b> (22) 1998.04.17.	
	(40) 2004.09.28.	
	(73) dr. Inovius Allan, Devecser (HU)	
	(72) Inovius, Carlo P.A., Budapest (HU); Inovius, Lili Madeleine, Budapest (HU); dr. Inovius, Allan, Devecser (HU)	
	(54) <b>Eljárás és berendezés a globális felmelegedés megelőzésére, a hulladék és/vagy tüzelőanyagok égetésekor keletkező veszélyes gázok kibocsátásának megakadályozásával</b>	
	(74) Varga Tamás Péter szabadalmi ügyvivő, Budapest	
	(51) <b>F23N 1/08</b> (2006.01)	(13) <b>B1</b>
	(11) <b>225.366</b>	2006.09.05.
	(21) <b>P 00 04430</b> (22) 1998.10.13.	
	(40) 2001.04.28.	
	(73) Swedish Bioburner System Aktiebolag, Amal (SE)	
	(72) Magnusson, Jan, Amal (SE)	
	(54) <b>Eljárás automatikus tüzelésre, és tüzelőberendezés</b>	
	(30) 9704492-9 1997.12.03. SE	
	(86) PCT/SE 98/01836 (87) WO 99/28678	
	(74) Kovári György, ADVOPATENT Szabadalmi és Védjegy Iroda, Budapest	
F – SZEKCIÓ MECHANIKA, VILÁGÍTÁS, FŰTÉS	G – SZEKCIÓ FIZIKA	
(51) <b>F04B 39/16</b> (2006.01)	(51) <b>G02B 6/10</b> (2006.01)	
<b>F04B 39/06</b> (2006.01)	<b>G01N 21/68</b> (2006.01)	
(11) <b>225.367</b>	<b>G01N 23/00</b> (2006.01)	(13) <b>B1</b>
(21) <b>P 01 02587</b> (22) 2001.06.25.	(11) <b>225.354</b>	2006.08.24.
(40) 2002.03.28.	(21) <b>P 03 01509</b> (22) 2003.05.29.	
(73) Atlas Copco Airpower, N.V., Wilrijk (BE)	(40) 2005.01.28.	
(72) Bodart, Willy Joseph Rosa, Wilrijk (BE); Talboom, Bart Anton Lode, Kontich (BE)	(73) MTA Műszaki Fizikai és Anyagtudományi Kutató Intézet 60%, Budapest (HU); Technoorg-Linda Tudományos Műszaki Fejlesztő Kft. 40%, Budapest (HU)	
(54) <b>Vízinjektálásos légkompresszor-elrendezés</b>	(72) Barna Árpád 40%, Budapest (HU); Gyulai József 10%, Budapest (HU); dr. Menyhárd Miklós 10%, Budapest (HU); Szigethy Dezső 40%, Budapest (HU)	
(30) 00/0409 2000.06.27. BE		
(74) Szuhai Elemér, DANUBIA Szabadalmi és Védjegy Iroda Kft., Budapest		
	(54) <b>Ionoptikai rendszer és eljárás</b>	
(51) <b>F16F 9/50</b> (2006.01)	(74) Kereszty Marcell, Gödölle, Kékes, Mészáros & Szabó Szabadalmi és Védjegy Iroda, Budapest	
(11) <b>225.356</b>		
(21) <b>P 97 01149</b> (22) 1997.07.04.		
(40) 1998.03.30.		
(73) GEC ALSTHOM TRANSPORT SA., Párizs (FR)		
(72) Boichot, Philippe, Le Creusot (FR); Kirat, Régis, Le Creusot (FR)		
(54) <b>Félaktív lengéscsillapító</b>		
(30) 96 08406 1996.07.05. FR		
(74) dr. Markó József, DANUBIA Szabadalmi és Védjegy Iroda Kft., Budapest		

(51) <b>G02B 6/13</b> (2006.01)	(13) <b>B1</b>	H – SZEKCIÓ
(11) <b>225.353</b>	2006.08.24.	VILLAMOSSÁG
(21) <b>P 99 04540</b> (22) 1999.12.09.		
(40) 2002.02.28.		
(73) MTA Műszaki Fizikai és Anyagtudományi Kutató Intézet, Budapest (HU)		
(72) dr. Hámori András, Budapest (HU)		
(54) <b>Eljárás fotolitográfiai folyamat exponálási és hívási szakaszának roncsolásmentes nyomon követésére</b>		
(74) Szabó Zsolt, DANUBIA Szabadalmi és Védjegy Iroda Kft., Budapest		
(51) <b>G06K 19/00</b> (2006.01)	(13) <b>B1</b>	
(11) <b>225.352</b>	2006.08.24.	
(21) <b>P 03 00702</b> (22) 2001.05.25.		
(40) 2003.08.28.		
(73) Bundesdruckerei GmbH., Berlin (DE)		
(72) Franz-Burgholz, Arnim, Falkensee (DE); Gutmann, Roland, Falkensee (DE); Hoepfner, Harald, Berlin (DE); Löer, Thomas, Berlin (DE); Märten, Detlef, Berlin (DE); Dausmann, Günther, Erding (DE); Yang, Zishao, Erding (DE); Massen, Robert, Öhningen (DE); Franz, Thomas, Konstanz (DE); Leitner, Thomas, Konstanz (DE); Eberhardt, Jörg, Tettwang (DE)		
(54) <b>Berendezés diffrakciós struktúrával rendelkező hitelesítőjegyek értékelésére</b>		
(30) 100 28 239.3 2000.06.07. DE		
(86) PCT/EP 01/05989 (87) WO 01/95248		
(74) Mák András, S.B.G. & K. Szabadalmi Ügyvivői Iroda, Budapest		
(51) <b>G09F 7/06</b> (2006.01)	(13) <b>B1</b>	
<b>E01F 9/011</b> (2006.01)	2006.08.17.	
<b>G09F 7/08</b> (2006.01)		
(11) <b>225.343</b>		
(21) <b>P 03 01718</b> (22) 2003.06.13.		
(40) 2005.10.28.		
(73) (72) Deák Elvira, Salgótarján (HU)		
(54) <b>Táblaszerkezet</b>		
(51) <b>H01J 61/00</b> (2006.01)	(13) <b>B1</b>	
(11) <b>225.349</b>	2006.08.24.	
(21) <b>P 03 02085</b> (22) 2003.07.03.		
(40) 2005.10.28.		
(73) (72) Luczenbacher János, Budapest (HU)		
(54) <b>Kompakt fénycsőlámpa</b>		
(74) dr. Kőteles Zoltán, S.B.G.& K. Szabadalmi Ügyvivői Iroda, Budapest		
(51) <b>H02H 3/33</b> (2006.01)	(13) <b>B1</b>	
<b>H02H 3/32</b> (2006.01)	2006.08.24.	
(11) <b>225.350</b>		
(21) <b>P 01 03675</b> (22) 1999.01.28.		
(40) 2002.03.28.		
(73) Felten & Guillaume Austria AG, Schrems (AT)		
(72) Mayer, Peter, Bécs (AT)		
(54) <b>Készülék föld felé irányuló hibaáramok elemzéséhez és kapcsolókészülék</b>		
(30) A 136/98 1998.01.28. AT		
(86) PCT/AT 99/00022 (87) WO 99/39417		
(74) Kovács Gábor, DANUBIA Szabadalmi és Védjegy Iroda Kft., Budapest		
(51) <b>H02M 3/155</b> (2006.01)	(13) <b>B1</b>	
(11) <b>225.357</b>	2006.08.24.	
(21) <b>P 03 02537</b> (22) 2001.12.13.		
(40) 2003.10.28.		
(73) Siemens Aktiengesellschaft, München (DE)		
(72) Formanek, Karl, Bécs (AT)		
(54) <b>Feszültségátalakító</b>		
(30) 100 65 421.5 2000.12.27. DE		
(86) PCT/DE 01/04701 (87) WO 02/052705		
(74) Mák András, S.B.G. & K. Szabadalmi Ügyvivői Iroda, Budapest		

A rovatban meghirdetett szabadalmak száma: 37 db.

## Nyomatásban megjelent szabadalmi leírások

(11) 224.988 (54) Eljárás por alakú tüdő-felületaktív készítmények előállítására	(11) 225.082 (54) Eljárás és berendezések biztonsági dokumentumok vizsgálatára
(11) 225.053 (54) Pirrolo[2,3-d]pirimidin-származékok intermedierjei	(11) 225.083 (54) Készülék és eljárás optikai adathordozó közeg adatjeleinek leolvasására és/vagy beírására
(11) 225.057 (54) Készülék és eljárás aeroszolizált hatóanyagok áramlási ellenál-lás-modulált adagolásához	(11) 225.084 (54) Eljárás kártyával történő pénzügyi tranzakciók lebonyolítására, valamint rendszer a pénzügyi tranzakciók működtetésére
(11) 225.069 (54) Bevonattal ellátott részecskék, előállítási módszereik és felhasználásuk	(11) 225.085 (54) Eljárás és berendezés információ egységekben való rögzítésére
(11) 225.070 (54) Többfunkciós adalékanyag-kompozíciókat tartalmazó üzem-anyag, hajtóanyag és/vagy dízelolaj	(11) 225.086 (54) RELINDA fajtanévű, piros színű almafajta ( <i>Malus domestica</i> Borkh.)
(11) 225.071 (54) Kombinált tömegárammérő eszköz, továbbá eljárás nemszilárd közeg tömegáramának mérésére	(11) 225.087 (54) HANITA fajtanévű, hamvas sötétkék gyümölcszínű szilvafajta ( <i>Prunus domestica</i> L.)
(11) 225.072 (54) Szerverszámítógép terhelésselosztással, és eljárás a szerverszámí-tógép működtetésére	(11) 225.088 (54) Vizes-alkoholos, svédcsépp jellegű, komplexképzőtől mentes növényikivonat-elegy, amely ásványi anyagokat és nyomelemeket tartalmaz
(11) 225.073 (54) Nagy sebességű adatkábel külön árnyékolt, csavart érpárokkal	(11) 225.089 (54) Eljárás nikotinsav előállítására
(11) 225.074 (54) Mágneses részecskék, ilyen részecskéket tartalmazó hordozó-anyag, biztonsági dokumentum, és eljárás ilyen részecskék érzé-keléséhez	(11) 225.090 (54) Vízbekelő eljárás és sótalanító berendezés
(11) 225.075 (54) Táp/föld mag nyomtatott áramköri kártyákhoz, nyomtatott áram-köri kártya, és eljárás ilyen kártyák előállítására	(11) 225.091 (54) Négyoldalú betétkés
(11) 225.076 (54) Eljárás és rendszer fizetőeszköz átutalására	(11) 225.092 (54) Gázüzemű autóbusz
(11) 225.077 (54) Eljárás és berendezés rejtjelkulcs visszafejtésére	(11) 225.093 (54) Autóbusz-felépítmény az oldalsó tető-saroktartományban, a hát-só tetőkupolában és a hátsó sarokaknában
(11) 225.078 (54) Eljárás és berendezés hanganyagok szakaszokból álló zeneszám formájában történő improvizatív lejátszására	(11) 225.094 (54) Tőkesúlyszerkezet vitorlášajókhoz
(11) 225.079 (54) Eljárás és berendezés egy műszaki létesítmény különböző adattá-rolóiban tárolt felhasználói adatok feldolgozására	(11) 225.095 (54) Ablaktörlő berendezés gépjárművekhez
(11) 225.080 (54) Feszültségszabályozó kapcsolás	(11) 225.096 (54) Golyófejes kapcsoló utánfutóhoz
(11) 225.081 (54) Egyén tudományos azonosítására szolgáló, hordozható berendezés	(11) 225.097 (54) Reteszelőberendezés emelő-billentő vagy billentőberendezés egymás mellett elrendezett két emelőkocsijához

(11) 225.098 (54) Rugalmas vízálló összetételek	(11) 225.115 (54) Granulátum nagy mennyiségű hatóanyagot tartalmazó, gyorsan széteső és gyorsan oldódó készítmények előállítására
(11) 225.099 (54) Eljárás egy, a diltiazem szintézise során keletkező melléktermék újrahasznosítására	(11) 225.116 (54) Berendezés és eljárás repedések észlelésére edények szájrészénél
(11) 225.100 (54) 2,3-Benzodiazepinszármazékok, ilyen hatóanyagot tartalmazó gyógyászati készítmények és alkalmazásuk	(11) 225.117 (54) Információmegjelenítő berendezés
(11) 225.101 (54) Indol- és 2,3-dihidroindolszármazékok, előállításuk, alkalmazásuk, és az ezeket tartalmazó gyógyászati készítmények	(11) 225.118 (54) Eljárás és berendezés alakzatok és/vagy karakterek térben történő megjelenítésére
(11) 225.102 (54) Helyettesített amino-metil-fenil-ciklohexán-származékok, eljárás az előállításukra, és ezeket tartalmazó gyógyszerkészítmények	(11) 225.119 (54) Eljárás és berendezés elektronikus dokumentumok hitelesítésére, eljárás és berendezés tranzakció végrehajtására, hitelesítő rendszer dokumentumok elektronikus átvitelére, valamint elektronikusdokumentum-tároló és -visszakereső rendszer
(11) 225.103 (54) Orális adagolásra való, valproesavat tartalmazó gyógyszerészeti mikrogömbök	(11) 225.120 (54) Felvételhordozó és berendezés és eljárás egy felvételhordozó visszajátzására, és eljárás egy felvételhordozó gyártására
(11) 225.104 (54) Eljárás transzdermális gyógytapszok előállítására	(11) 225.121 (54) Eljárás járművek távfelügyeletére és ellopásának megghiúsítására
(11) 225.105 (54) Transzdermálisan beadható készítmények	(11) 225.122 (54) Eszköz külső vezetékek csatlakoztatására villamos készülék érintkezőjéhez
(11) 225.106 (54) Gyorsan alkalmazható vezikuláris termék	(11) 225.123 (54) Kisülési kerámiacső-szerelvény, valamint eljárás ennek előállítására
(11) 225.107 (54) N-(2-aryl-propionil)-szulfonamid-származékok, azok alkalmazása, és ilyen származékokat tartalmazó gyógyszerkészítmények	(11) 225.124 (54) Szerszámcsatlakozás
(11) 225.108 (54) Szabályozott hatóanyag-leadású, szublingvális vagy bukkális adagolású gyógyszerkészítmények	(11) 225.125 (54) Réteges felépítésű kommutátor villamos forgógéphez
(11) 225.109 (54) Antioxidáns hatású salen-átmenetifém komplexet tartalmazó gyógyszerkészítmények és alkalmazásuk	(11) 225.126 (54) Fonálféregből kivont szerinproteáz-inhibitorok és véralvadást gátló proteinek
(11) 225.110 (54) Sztereoespecifikus eljárás florfenikol, tiamfenikol és kloramfenikol előállítására	(11) 225.127 (54) Kódolt modulációs eljárás, valamint adó és vevő az eljárás végrehajtására
(11) 225.111 (54) Amino-metil-indánok, -benzofuránok és -benzotiofenek, és az ezeket tartalmazó gyógyszerkészítmények	(11) 225.128 (54) Kódolt modulációs eljárás
(11) 225.112 (54) Heterociklusos csoporttal helyettesített szulfonamidok, az ezeket tartalmazó gyógyszerkészítmények, és eljárás előállításukra	(11) 225.129 (54) Eljárás és elrendezés előfizetők több telekommunikációs hálózatban egy hívószám alatti csatlakoztatásához
(11) 225.113 (54) Eljárás hidroxilezett doxazosinszármazékokat tartalmazó érrendszeri betegségek kezelésére alkalmas gyógyszerkészítmények előállítására	(11) 225.130 (54) Levegő nitrogéntartalmának megkötésére, foszforvegyületek oldhatóságának növelésére és élelmiszer-ipari olajüledékek elbontására alkalmas mikroorganizmuskeverék és eljárás az előállítására
(11) 225.114 (54) Dihidrobenezofuránok, az ezeket tartalmazó gyógyászati készítmények és alkalmazásuk	

---

(11) 225.131

(54) Humán növekedési gén és alacsony termetet meghatározó gén-régió

---

(11) 225.133

(54) Ázsiai körtefákat károsító új kórokozóból, az *Erwinia pyrifoliae* WT#3-ból származó gén alkalmazása új biopeszticid előállítására

---

(11) 225.132

(54) Bimodális kaucsukok és azokból előállított, kaucsukkal módosított, ütésálló monovinilidén-aromás polimerek

---

(11) 225.134

(54) Diétás és gyógyszerkészítmények hiperoxaluria megelőzésére és kezelésére

---

A rovat 69 db közlést tartalmaz.

## Szabadalmi oltalom megszűnése és újra érvénybe helyezése

Ideiglenes szabadalmi oltalom megszűnése elutasítás miatt	FC4A	
(21) P 00 03905 (54) Eljárás szubsztituált 4-ciano-4-fenil-ciklohexánkarbonsavak előállítására		(21) P 00 00306 (54) Red Idared fajtanevű piros színű almafajta ( <i>Malus domestica</i> Borkh.)
(21) P 00 03944 (54) A kódolt adaptorok szekvenálása ligálással		(21) P 00 00942 (54) Kinolin- és kinazolinszármazékok, e vegyületeket tartalmazó gyógyászati készítmények, valamint e vegyületek előállítása és alkalmazása
(21) P 01 01692 (54) Mepiquatszármazékot tartalmazó növényi növekedésszabályozó készítmény, alkalmazása és eljárások a hatóanyag előállítására		(21) P 00 01314 (54) Eljárás és berendezés lapos termékek tömörítésére és megsodrására
(21) P 02 01589 (54) Eljárás monodiszperz gélformájú kationcserélők előállítására		(21) P 00 01938 (54) Az FXR-, PPARalfa- és LXRalfa-aktivátorok alkalmazása a barrierfunkció helyreállítására, az epidermális differenciálódás elősegítésére és a proliferáció gátlására szolgáló gyógyszerkészítmény előállítására
(21) P 03 00885 (54) Eljárás 7-(3-pirazolil)-benzoxazolok és intermedierjeik előállítására és a vegyületeket tartalmazó herbicid készítmények		(21) P 01 00061 (54) Túlfeszültség-levezető
(21) P 96 03433 (54) 4-6-Diaril-pirimidin-származékok, eljárás előállításukra és az ezeket tartalmaz gyógyszerkészítmények		(21) P 01 00119 (54) Ösztrogén agonista/antagonista hatású vegyületeket tartalmazó, a morbiditásnak és a mortalitás kockázatának csökkentésére szolgáló gyógyszerkészítmények
(21) P 97 02402 (54) Műanyag cső, eljárás annak gyártására, valamint eljárás csökötés készítésére		(21) P 01 00125 (54) Alfa-linolénsavban dús étkezési zsiradéktartalmú termékek
(21) P 99 00961 (54) VIP-analóg szintézise		(21) P 01 00224 (54) Hajtogatott doboz kartonpapírból vagy hasonlóból, amely egy kiöntőcsővel van ellátva, valamint eljárás annak előállítására
(21) P 99 01123 (54) ICAM-4 anyagok és módszerek		(21) P 01 00250 (54) Hatóanyagként erős paprikaőrleményt tartalmazó gyógyászati és gyógykozmetikai készítmény
A rovat 9 db közlést tartalmaz.		(21) P 01 00264 (54) Egy szilárd anyagot és annak csomagolását tartalmazó összeállítás, film tárgyak csomagolására, valamint eljárás film előállítására
Ideiglenes szabadalmi oltalom megszűnése díjfizetés hiányában	FD9A	
(11) T/73 247 (21) P 94 02003 (54) Dohányzás abbahagyását elősegítő készítmény		(21) P 01 00458 (54) Eljárás tiolkarbamátok előállítására
(11) T/74 508 (21) P 96 02051 (54) Delta12.13-izo-taxol-származékok és ezeket tartalmazó készítmények		(21) P 01 00459 (54) Eljárás dialkil-N-alkoxi-metil-klór-acetanilidek előállítására
(11) T/75 878 (21) P 96 01842 (54) N-szubsztituált aza-heterociklusos karbonsavak és észterek, az ezeket tartalmazó gyógyszerkészítmények, eljárás előállításukra és alkalmazásuk neurogén gyulladáscsökkentésére		(21) P 01 00585 (54) Papíriparból származó iszapok vízmentesítése
		(21) P 01 00832 (54) Kinoxalin- és kinolin-karbonsavamid-származékok, alkalmazásuk és a vegyületeket tartalmazó gyógyászati készítmények



(21) P 01 04918 (54) Eljárás benzil típusú éterszármazékok előállítására	(21) P 02 04496 (54) Új piperidinvegyületek és azokat tartalmazó gyógyászati készítmények, és eljárás a vegyületek előállítására
(21) P 01 05128 (54) Eljárás haj kiigazítására, alakítására és egyengetésére	(21) P 02 04510 (54) Eljárás a (3-klór-4-fluor-fenil)-[7-(3-morfolin-4-il-propoxi)-6-nitro-quinazolin-4-il]-amin, illetve (3-klór-4-fluor-fenil)-[7-(3-morfolin-4-il-propoxi)-6-amino-quinazolin-4-il]-amin vegyületek egyszerű előállítására
(21) P 01 05212 (54) Tépőzár sima felületek összekötésére	(21) P 03 00035 (54) Ízfelfedő szerként ioncserélő gyantát tartalmazó, gyorsan feloldódó, orálisan fogyasztható filmek
(21) P 01 05477 (54) Metalloproteináz mátrixok reverz hidroxamát inhibitorai és alkalmazásuk gyógyszerkészítmények előállítására	(21) P 03 00136 (54) Tirozin-kináz-gátló 5-alkil-pirido [2,3-d]pirimidinek, ezeket tartalmazó gyógyszerkészítmények és alkalmazásuk
(21) P 02 00011 (54) Nedves gőzzel részterhelésen is üzemelő termikus gáztalanító	(21) P 03 00603 (54) Eljárás bordás cső előállítására, készülék az eljárás megvalósításához, valamint bordás cső
(21) P 02 00087 (54) Kettős fémcianid katalizátorok poliéter-poliolok előállítására	(21) P 03 00709 (54) Pemetrexedet monotioglikollal, L-ciszteinnel vagy tioglikolsavval együtt tartalmazó gyógyászati készítmény
(21) P 02 00223 (54) Alkinilrésszel rendelkező hidroxámsavszármazékok, előállításuk és MMP- és TACE-inhibitoroként való alkalmazásuk, és ezeket tartalmazó gyógyszerkészítmények	(21) P 03 01373 (54) Gyorsfagyasztással konzervált készételek
(21) P 02 00332 (54) Diazabicikloszármazékok, mint nikotin acetilkolin receptorligandumok, azokat tartalmazó gyógyszerkészítmények és alkalmazásuk	(21) P 03 01931 (54) Optimált búzaliszt
(21) P 02 00531 (54) Eljárás az etil-[3-(dimetil-amino)-2-fenil-propionát]-tartalom csökkentésére etil-[2-(dimetil-amino)-1-fenil-3-ciklohexén-1-karboxilát] oldataiban	(21) P 03 02671 (54) Indol-3-il-származékok, eljárás az előállításukra, alkalmazásuk és ezeket tartalmazó gyógyszerkészítmények
(21) P 02 00544 (54) Új kationos oxidációs bázisok, alkalmazásuk keratintartalmú rostok festésére, festékkészítmények és festési eljárások	(21) P 03 02759 (54) Zárósapka, külső sapkával és belső sapkával
(21) P 02 01213 (54) VLA-4-el összefüggő betegségek kezelésére szolgáló pirimidin-, pirazinil- és tiadiazolil-fenilalanin-származékok és ezeket tartalmazó gyógyszerkészítmények	(21) P 03 02816 (54) Sejtregenerálódás és/vagy sejt differenciálódás elősegítése nem metabolizálódó cukor és egy polimer abszorbens anyag kombinációját tartalmazó gyógyszerkészítmény alkalmazásával
(21) P 02 03621 (54) Eljárás centrifugális trágyaszóró alkalmazására	(21) P 03 02843 (54) Eljárás és berendezés programmegszakítások átviteléhez periféria eszköztől gazda számítógép-rendszerhez
(21) P 02 03882 (54) Hajformázási eljárás	(21) P 03 02855 (54) Eljárás gélformájú kationcserélők előállítására
(21) P 02 04215 (54) Kálium-monofluorofoszfát mint korróziógátló anyag	(21) P 03 02871 (54) Tiazolidindion és polimorf módosulatai új sója, eljárás előállítására, ezeket tartalmazó diabetes elleni szerek
(21) P 02 04219 (54) Többcsatornás hűtőszerszám	(21) P 03 02879 (54) Eljárás és berendezés adatfolyam vezérléséhez adatfeldolgozó rendszerek között memórián keresztül
(21) P 02 04286 (54) Javított hajformázási eljárás	(21) P 03 03019 (54) Esszenciális N-3 zsírsavakat tartalmazó gyógyszerkészítmények alkalmazása a szívgyengeség és szívelégtelenség terápiájában
(21) P 02 04382 (54) Javított gyermektápszer-készítmény és eljárás táplálásra és tolerancia fokozására	

(21) P 03 03141 (54) Gyógyszerkészítmények és eljárás az előállításukra	(21) P 96 00192 (54) Bázisszubsztituált benzoil-guanidinek, eljárás a vegyületek előállítására, gyógyszerként, valamint diagnosztikumként történő alkalmazásuk, valamint a vegyületeket tartalmazó gyógyászati készítmény
(21) P 03 03181 (54) 4-Foszfodiészteráz típusú inhibitorok alkalmazása miokardiális betegségek kezelésére alkalmas gyógyszerkészítmények előállítására	(21) P 96 02705 (54) Nemionos guar gumit és nemptérhálósított anionos polimert tartalmazó kozmetikai készítmény
(21) P 03 03276 (54) Eljárás 1-oktén előállítására	(21) P 98 00146 (54) Thalidomidszármazékok, eljárás előállításukra és felhasználásuk
(21) P 04 00624 (54) Picornavírus-ellenes vegyületek, előállításuk és alkalmazásuk	(21) P 98 00273 (54) Endotelin antagonistá hatású benzotiazin-dioxid-származékok, eljárás előállításukra és az ezeket tartalmazó gyógyszerkészítmények
(21) P 04 01009 (54) 5-Hidroxitriptamin-6-ligandumokként alkalmazható 1-aril- vagy 1-alkil-szulfonilbenzazol-származékok, eljárás az előállításukra és ezeket tartalmazó gyógyszerkészítmények	(21) P 99 00208 (54) Formázott, nagy méretű, darabos, szárított burgonyatermékek és eljárás az előállításukra
(21) P 04 01033 (54) Elektromechanikus működtetésű, hidraulikus kuplungtáσταlító és reteszelő szerkezet gépjárművek védelmére	(21) P 99 00952 (54) Barnamoszatokból extrahált anyagok, valamint eljárás ilyen anyagok előállítására, továbbá ilyen anyagokat tartalmazó kompozíciók
(21) P 04 01070 (54) Filmek, csomagolás és eljárás ezek készítésére	(21) P 99 01355 (54) Aminosavak és származékaik alkalmazása röntgen kontrasztanyag-oldatok adalékanyagaiként, valamint gyógyszerek és diagnosztikumok előállítására
(21) P 04 01085 (54) Belső égésű motor	(21) P 99 02574 (54) Inkontinencia kezelésére alkalmas, nitrogén-monoxid-szintetáz-szubsztrátokat és/vagy nitrogén-monoxid-donorokat tartalmazó készítmények
(21) P 04 01118 (54) Légi jármű forró emelőgázzal töltött zárt ballontesttel és dinamikus felhajtóerőt képző egységgel	A rovat 75 db közlést tartalmaz.
(21) P 04 01215 (54) Kormánykereket fűtő berendezés és eljárás	<b>Ideiglenes szabadalmi oltalom megszűnése lemondás vagy lemondottnak tekintés miatt</b> <b>FA9A</b>
(21) P 04 01469 (54) Épületek bontási kötőmelékének és bányák meddő kőzetének hasznosítása árvízvédelemhez	(21) P 00 03729 (54) Orvosi lámpa
(21) P 04 02263 (54) Acetilénkötést tartalmazó alfa-aminosav-alapú szulfonamid-hidroxámsav TACE-gátlók, eljárás előállításukra és az ezeket tartalmazó gyógyszerkészítmények	(21) P 00 04390 (54) Kartondoboz-felhajtogató berendezés
(21) P 04 02456 (54) Viharvédelemmel ellátott vízszintes tengelyű szélgép	(21) P 01 00896 (54) Eszpresszó kávéfőző gép
(21) P 05 00009 (54) Csípőbélbeni epesav-transzportot gátló benzotiazepinszármazékok felhasználása koleszterolémia csökkentésére	(21) P 01 01122 (54) Eljárás optikailag aktív 2-[6-(hidroxi-metil)-1,3-dioxán-4-il]-ecetsav-származékok előállítására
(21) P 05 00012 (54) A (3-{{[4-terc-butil-benzil]}-(piridin-3-szulfonil)-amino}-metil}-fenoxi)-ecetsav metabolitjai és ezeket hatóanyagként tartalmazó gyógyszerkészítmények	(21) P 01 03134 (54) Eljárás ozanetánt kristályos formáinak előállítására és ezeket tartalmazó gyógyszerkészítmények
(21) P 05 00560 (54) Mikrobás enzimek új keverékei	(21) P 03 00790 (54) Szorítógyűrű transzformátor tekercsek leszorításához, valamint eljárás és berendezés szorítógyűrű előállítására
(21) P 05 01018 (54) Királis rezoválási eljárás a taxánok szintézisének alkalmazható vegyületek előállítására	

(21) P 03 00996 (54) 4,5-Dihidro-tiazol-2-ilamin származékok, eljárás előállításukra és alkalmazásuk NO szintáz inhibitorokként és ezeket tartalmazó gyógyszerkészítmények	(21) P 05 01029 (54) Rendszer és eljárás orvosi eszközök működtetéséhez
(21) P 03 01773 (54) Apomorfinszármazékok és alkalmazásaik	(21) P 05 01068 (54) Golyó rács mátrix csatlakozással ellátott nyomtatott áramkörti kártyaszerelevény
(21) P 03 01828 (54) Apomorfin alkalmazása nemi működészavar meghatározott apomorfin-plazmakoncentrációval történő kezelésre szolgáló készítmények előállítására	A rovat 25 db közlést tartalmaz.
(21) P 03 02495 (54) Eljárások és berendezések mezőgazdasági termékek elemzésére	<b>Végleges szabadalmi oltalom megszűnése díjfizetés hiányában</b> <b>MM4A</b>
(21) P 03 02930 (54) Eljárás N-(szubsztituált fenil)-3-(alkil-, aril- és heteroaril-szulfonil)-2-hidroxi-2-(alkil- és halogén-alkil)-propionamid-származékok előállítására	(11) 199.253 (21) 246/87 (54) Eljárás dehidratált tejtermékkészítmények előállítására
(21) P 03 03292 (54) Csuklóforgató bicepszkar	(11) 199.390 (21) 167/89 (54) Kémiai eljárás
(21) P 03 03293 (54) Hasizomfejlesztő gép	(11) 200.854 (21) 299/87 (54) Eljárás és berendezés nagyaktivitású 60 Co rádióaktív sugárforrások előállítására VVER-440 energetikai reaktorban
(21) P 04 00222 (54) PDE-4 inhibitor és H1 receptor antagonistát tartalmazó kombináció és ennek alkalmazása tüdőbetegségek kezelésére alkalmas gyógyszerkészítmény előállítására	(11) 201.937 (21) 784/87 (54) Eljárás indolo-kinoxalin-származékok, és hatóanyagként e vegyületeket tartalmazó gyógyászati készítmények előállítására
(21) P 04 00314 (54) Gyógyszer-kombinációk rák kezelésére	(11) 202.172 (21) 418/89 (54) Eljárás 2-(4-izobutil-fenil)-propionsav tisztítására
(21) P 04 01338 (54) Optikai fej és multiplexelési eljárás reflexiós holografikus adattároláshoz	(11) 202.204 (21) 23/89 (54) Eljárás 2-klór-5-metil-piridin előállítására
(21) P 04 01361 (54) Eljárás úthasználati díjak elszámolására és a díjfizetés ellenőrzésére, valamint felügyeleti rendszer az eljárás megvalósítására	(11) 205.768 (21) 124/90 (54) Eljárás amfotericin-B tisztítására
(21) P 04 01465 (54) Repülőgépekhez fel- és leszállást biztonságossá tevő berendezés	(11) 208.355 (21) 139/90 (54) Csuklószerkezet fedél működtetésére
(21) P 04 01697 (54) Eljárás akarbóz tisztítására	(11) 209.233 (21) 368/90 (54) Eljárás és berendezés növényvédő szereket és/vagy növénytápláló anyagokat tartalmazó készítmények előállítására, hordozóként cellulóz felhasználásával
(21) P 04 01980 (54) Az utasszállító repülőgépek utasait a légikatasztrófákból kimentő mentőkonténerek	(11) 209.544 (21) 49/89 (54) Hordó termoplasztikus műanyagból
(21) P 04 02242 (54) 4-Oxo-butánsav-származékok gyulladás kezelésében történő alkalmazása	(11) 209.964 (21) P 93 00030 (54) Szórtelenítő hideggyanta és eljárás előállítására
(21) P 04 02531 (54) Speciális tűzoltó jármű nehezen megközelíthető tűzfészek eloltására	(11) 210.742 (21) 154/91 (54) Égetőegység
(21) P 04 02591 (54) Polimer bevonat orvosi eszközök számára	(11) 211.354 (21) 119/91 (54) Eljárás folytonos anyagszalag szegélyének visszahajtására és lehegesztésére
	(11) 211.814 (21) P 92 00114 (54) Keverő levegő és égógáz keverésére ipari kemencék égőj számára
	(11) 212.250 (21) P 93 00226 (54) Eljárás etilén szuszpenziós polimerizálására

(11) 212.741 (54) Eljárás egyrészes könnyűfém kerék előállítására alakítható alumínium anyagból	(21) P 95 02444	(11) 217.423 (54) Eljárás 7-helyzetben hidroxicsoportot tartalmazó taxánok enzim hidrolízissel történő előállítására, a hidrolízisre képes mikroorganizmusok és eljárás a kiválasztásukra	(21) P 95 00090
(11) 212.929 (54) Eljárás ribonukleáz dimerek előállítására	(21) P 92 02251	(11) 218.067 (54) Vákuumtípusú hőszigetelő rendszer	(21) P 96 01984
(11) 213.331 (54) Többantennás mobil vevőkészülék méteres és deciméteres hullámsávra	(21) P 92 02822	(11) 218.227 (54) Nyomatógység rotációs nyomdagéphez	(21) P 95 00239
(11) 214.084 (54) Uracilszármazék hatóanyagot tartalmazó herbicid készítmények és eljárás a hatóanyagok, valamint a készítmények előállítására	(21) 73/91	(11) 218.228 (54) Rotációs nyomdagép	(21) P 95 00237
(11) 214.480 (54) Berendezés folyékony és gáz-halmazállapotú szénhidrogéneket tartalmazó elegy termikus bontásához	(21) P 94 00231	(11) 218.355 (54) Hajlékony csomagolóanyag	(21) P 92 00070
(11) 214.677 (54) Eljárás piridinszármazékok előállítására és kötőszöveti anyagcseré-rendelleneségek meghatározására	(21) P 93 00108	(11) 218.369 (54) Eljárás infravörös lámpával történő hevítésre	(21) 118/91
(11) 214.774 (54) Biológiailag lebontható poli(3-hidroxi-butirát)/poli(3-hidroxi-hexanoát)kopolimer filmek és ezeket tartalmazó abszorbens cikkek	(21) P 96 02050	(11) 218.418 (54) Kis pórusú habok és blendek, valamint eljárás ezek előállítására	(21) P 95 02027
(11) 215.124 (54) Eljárás csontritkulás (osteoporosis) kezelésére szolgáló ösztrogént és difoszfonátot tartalmazó, szinergikus hatású gyógyszerkészítmények előállítására	(21) P 93 02407	(11) 218.601 (54) Eljárás M. gallisepticum fertőzöttség kimutatására és M. gallisepticum törzsek azonosítására, valamint eljárás M. gallisepticum 56 kD-os fehérjére specifikus monoklonális antitest előállítására	(21) P 93 00054
(11) 215.988 (54) Hőközvetítő egység egymástól elválasztottan haladó közegáramok közötti hőátvitelhez és ilyen egységekből felépített hőközvetítő berendezés	(21) 196/89	(11) 218.901 (54) Univerzális biostabil környezetkímélő hűtő-kenő folyadékkompozíció	(21) P 97 00198
(11) 216.012 (54) Szigetelő, hangtompító elem	(21) P 93 00106	(11) 218.966 (54) Eljárás katalizátorhordozók előállítására és hordozós poliolefinkatalizátorok, valamint ezek alkalmazása poliolefinok előállítására	(21) P 97 00315
(11) 216.326 (54) Eljárás korineform baktériumok L-lizin-termelésének fokozására, ezek előállítására és L-lizin fermentációs termelésére	(21) P 93 00104	(11) 218.988 (54) NOx-szegény, célszerűen rekuperatív gázégő	(21) P 96 00159
(11) 216.328 (54) Eljárás és berendezés polimer lemezek nyomás alatti keresztirányú nyújtására	(21) 985/88	(11) 219.513 (54) Lépegető játékeszköz	(21) P 96 00170
(11) 216.471 (54) Felfogószerkezet felvevő- és/vagy lejátszó készülékhez	(21) 67/90	(11) 219.636 (54) Új eljárás királis (5-amino-1,2-dihidro-2-metil-3-fenil-pirido[3,4-b]pirazin-7-il)-karbaminsav-etil-észterek előállítására és intermedierek	(21) P 94 02350
(11) 216.513 (54) Üvegtárgyalakító berendezésegység és eljárás üreges üvegtárgy üvegolvadékcseppből történő kialakítására	(21) P 97 00127	(11) 219.725 (54) Hengerzárbetét és laposkulcs a hengerzárbetéthez	(21) P 97 00049
(11) 216.608 (54) Eljárás és létesítmény szilárd hulladék anyag tárolására	(21) P 93 00109	(11) 219.854 (54) Kötőanyag-keverék lignocellulóz-tartalmú formatestek előállításához	(21) P 96 01988
(11) 216.820 (54) Laposkulcs hengerzárhoz, valamint profílelrendezés laposkulcsokhoz és ezekhez tartozó hengerzárakhoz	(21) P 96 00174	(11) 219.873 (54) Szennyvízelvezető rendszer, valamint eljárás a rendszer üzemeltetésére	(21) P 97 00120
		(11) 220.061 (54) Eljárás indolszármazékok és az e vegyületeket tartalmazó gyógyszerkészítmények előállítására	(21) P 92 00194

(11) 220.602	(21) P 92 03404
(54) Eljárás 3-amino-piperidin-származékok előállítására	
(11) 220.646	(21) P 98 00057
(54) Melltartó merevítéssel	
(11) 220.996	(21) P 95 02024
(54) Strukturált kopolimerek, polimerkeverék és diszpergálási eljárás	
(11) 221.108	(21) P 99 01666
(54) Kormok és kormot tartalmazó készítmények	
(11) 221.297	(21) P 94 02150
(54) 1,5-Benzodiazepin-származékok, ilyen vegyületeket tartalmazó gyógyászati készítmények és eljárás ilyen vegyületek előállítására	
(11) 221.327	(21) P 00 00201
(54) GK.Jászság fajtanévű, jó sütőipari minőségű őszibúza-fajta ( <i>Triticum aestivum</i> L.)	
(11) 221.555	(21) P 99 03057
(54) Mennyezetre nyíló, szekcionált kapu különösen alacsony csapómagasságokhoz	
(11) 221.737	(21) P 97 00271
(54) Eljárás és berendezés darabos és/vagy szálas szerves anyagok, különösen mezőgazdasági vagy kommunális hulladékok és/vagy melléktermékek hasznosítására	
(11) 221.741	(21) P 96 02017
(54) Az epidermális növekedésifaktor-receptor család tirozin-kinázainak gátlására alkalmas biciklusos vegyületek, ilyen vegyületeket tartalmazó gyógyszerkészítmények és alkalmazásuk	
(11) 221.799	(21) P 01 05109
(54) Légzésgyakorló készülék a vitálkapacitás javítására	
(11) 222.232	(21) P 00 02435
(54) Fenékszelep folyékony vagy ömlesztett veszélyes árut szállító tartályokhoz	
(11) 222.303	(21) P 00 00162
(54) Eljárás habosított építési anyagkeverék előállítására	
(11) 222.443	(21) P 01 04358
(54) Útésgátló csomagolórészecske	
(11) 222.507	(21) P 00 02192
(54) Eljárás fal, álfal, álmennyezet és hasonló szerkezetek keretezésére használható, merev szakaszokból álló, kézzel hajlítható rúd készítésére, valamint az eljárással előállított rúd	
(11) 222.572	(21) P 96 02016
(54) Az epidermális növekedésifaktor-receptorcsalád tirozin-kinázainak gátlására alkalmas triciklusos vegyületek, ilyen vegyületeket tartalmazó gyógyszerkészítmények és alkalmazásuk	
(11) 222.724	(21) P 92 03403
(54) Eljárás 3-amino-2-fenil-piperidin előállítására	
(11) 222.834	(21) P 94 00246
(54) Módosított oligodezoxiribonukleotidszármazékok, eljárás előállításukra és ilyen vegyületeket tartalmazó gyógyászati készítmények	

(11) 223.235	(21) P 01 00481
(54) Hálózati jelelosztó rendszer és eljárás	
(11) 223.241	(21) P 01 00545
(54) Eljárás katonai gyakorlat résztvevőinek kézigránatokkal vagy aknákkal való veszélyeztetésének a szimulálására	
(11) 223.325	(21) P 01 02124
(54) Eljárás 2-acetil-tio-3-fenil-propionsav és sói előállítására	
(11) 223.555	(21) P 02 00171
(54) Emelőszerkezet kétszárnyú összehajtható ajtó részére	
(11) 223.601	(21) P 99 01115
(54) 5-HT-receptor-antagonista indolszármazékok	
(11) 223.795	(21) P 01 02490
(54) Rögzítőszerkezet üveglapnak építmény felőli tartószerkezethez való rögzítésére	
(11) 223.827	(21) P 01 00462
(54) Gallérszáró ék	
(11) 223.921	(21) P 01 01249
(54) Hálózati elosztórendszer és eljárás	
(11) 224.118	(21) P 00 03051
(54) Eljárás és berendezés cementklinker előállítására	
(11) 224.540	(21) P 01 00290
(54) Többféle fogászati artikulátorokban vagy okklúdorokban alkalmazható fogászati modelleket rögzítő készülék	
(11) 225.265	(21) P 00 00208
(54) Eljárás szekunder alkoxi-1-alkénszármazékok előállítására	

A rovat 76 db közlést tartalmaz.

Szabadalmi oltalom újra érvénybe helyezése		NF4A
(11) 206.148	(21) 376/89	
(54) Reaktor gáz alakú égéstermékek nitrogén- és kénoxid tartalmának csökkentésére		
(11) 218.500	(21) P 95 03490	
(54) CF4 fajtanévű, beltenyészett kukoricavonal ( <i>Zea mays</i> L.)		
(11) 223.604	(21) P 99 02017	
(54) Aminosav- és hidroxisavszármazékokkal szubsztituált benzamindinszármazékok és antikoagulánsokként történő alkalmazásuk		
(21) P 00 00474		
(54) Aril-etén-szulfonamid-származékok és e vegyületeket tartalmazó gyógyászati készítmények		
(21) P 99 04459		
(54) Elektro-mechanikus üzemanyag-befecskendezés		

A rovat 5 db közlést tartalmaz.

## Vegyes szabadalmi közlemények

Jogutódlás	GB9A
(11) 220.495 (21) P 95 03683 (73) Landis+Gyr AG, Zug (CH) (74) Mák András szabadalmi ügyvivő, S.B.G. & K. Szabadalmi Ügyvivői Iroda, Budapest	(21) P 03 03830 (73) AiCuris, Wuppertal (DE) (74) dr. Gárdonyi Zoltánné, DANUBIA Szabadalmi és Védjegy Iroda Kft., Budapest
(11) 220.546 (21) P 98 00312 (11) 222.924 (21) P 00 00746 (73) FON Telescopic Systems GmbH, Sundern (DE) (74) Mészárosné Dónusz Katalin, S.B.G. & K. Budapesti Nemzetközi Szabadalmi Iroda, Budapest	(21) P 03 03891 (73) Actelion Pharmaceuticals Ltd., Allschwil (CH); The Chancellor, Masters and Scholars of the University of Oxford, Oxford, Oxfordshire (GB) (74) dr. Fehérvári Flóra, DANUBIA Szabadalmi és Védjegy Iroda Kft., Budapest
(11) 223.291 (21) P 00 02918 (73) Iscar Ltd., Tefen (IL)	(21) P 04 01065 (73) Mikkel SA, Lausanne (CH) (74) dr. Gárdonyi Zoltánné, DANUBIA Szabadalmi és Védjegy Iroda Kft., Budapest
(11) 223.784 (21) P 02 02343 (73) Lenovo (Singapore) Pte. Ltd., Singapore (SG)	(21) P 04 01462 (73) Glaxo Group Limited, Greenford, Middlesex (GB) (74) Derzsi Katalin, S.B.G. & K. Szabadalmi Ügyvivői Iroda, Budapest
(11) 224.242 (21) P 01 00645 (73) Mibe GmbH Arzneimittel, Brehna (DE) (74) S.B.G. & K. Szabadalmi Ügyvivői Iroda, Budapest	(21) P 04 01721 (73) BDD Berolina Drug Development GmbH, Neuenhagen (DE) (74) Szentpéteri Zsolt, S.B.G. & K. Szabadalmi Ügyvivői Iroda, Budapest
(11) 224.642 (21) P 03 00945 (73) Bakony Ablaktöröl-rendszerek Kft., Veszprém (HU) (74) Kékes László, Gödölle, Kékes, Mészáros & Szabó Szabadalmi és Védjegy Iroda, Budapest	(21) P 98 00439 (73) Dow AgroSciences LLC, Indianapolis, Indiana (US) (74) dr. Palágyi Tivadar, DANUBIA Szabadalmi és Védjegy Iroda Kft., Budapest
(11) 225.274 (21) P 00 02872 (73) Iscar Ltd., Tefen (IL)	(21) P 99 03503 (73) Aventis Pharmaceuticals Inc., Bridgewater, New Jersey (US) (74) Mészáros Enikő, Gödölle, Kékes, Mészáros & Szabó Szabadalmi és Védjegy Iroda, Budapest
(21) P 00 01965 (73) FON Telescopic Systems GmbH, Sundern (DE) (74) Mészárosné Dónusz Katalin szabadalmi ügyvivő, S.B.G. & K. Szabadalmi Ügyvivői Iroda, Budapest	(21) P 99 03847 (73) FON Telescopic Systems GmbH, Sundern (DE) (74) Mészárosné Dónusz Katalin szabadalmi ügyvivő, S.B.G. & K. Szabadalmi Ügyvivői Iroda, Budapest
(21) P 00 04054 (73) Danubia I.P. Services Ltd., London (UK) (74) Lantos Mihály, DANUBIA Szabadalmi és Védjegy Iroda Kft., Budapest	(21) P 99 04323 (73) Lenovo (Singapore) Pte. Ltd., Singapore (SG) (74) dr. Bogsch Attila, Bogsch & Partners Ügyvédi Iroda, Budapest
(21) P 00 04181 (73) Lenovo (Singapore) Pte. Ltd., Singapore (SG) (74) Mák András, S.B.G. & K. Budapesti Nemzetközi Szabadalmi Iroda, Budapest	
(21) P 01 01027 (73) Holografika Kft., Budapest (HU) (74) Mák András, S.B.G. & K. Szabadalmi Ügyvivői Iroda, Budapest	
(21) P 01 04962 (73) FON Telescopic System GmbH, Sundern (DE) (74) Mészárosné Dónusz Katalin, S.B.G. & K. Budapesti Nemzetközi Szabadalmi Iroda, Budapest	
	(21) P 01 02658 (71) EURO-CELTIQUE S.A., Luxembourg (LU) (74) Frankné dr. Machytka Daisy szabadalmi ügyvivő, GÖDÖLLE, KÉKES, MÉSZÁROS & SZABÓ Szabadalmi és Védjegy Iroda, Budapest

A rovat 22 db közlést tartalmaz.

## Képviselési megbízás

FH9A

(21) P 02 00564  
 (71) Vukov István, Tököl (HU)  
 (74) Kormos Ágnes, Budapest

(21) P 02 04416  
 (71) Bristol-Myers Squibb Co., Princeton, New Jersey (US)  
 (74) dr. Láng Tivadarné, S.B.G. & K. Szabadalmi Ügyvivői Iroda, Budapest

(21) P 03 00642  
 (21) P 03 01005  
 (71) Bristol-Myers Squibb Company, Princeton, New Jersey (US)  
 (74) Ráthonyi Zoltán, S.B.G. & K. Szabadalmi Ügyvivői Iroda, Budapest

A rovat 5 db közlést tartalmaz.

#### Képviselet megszűnése

#### FH9A

(21) P 01 02658  
 (71) EURO-CELTIQUE S.A., Luxembourg (LU)  
 (74) dr. Somfai Éva, Somfai és Társai Iparjogi Kft., Budapest

(21) P 02 00564  
 (71) Vukov István, Tököl (HU)  
 (74) dr. Vigh Katalin, Szigetszentmiklós

(21) P 02 04064  
 (21) P 02 04065  
 (71) dr. Horváth István, Budapest (HU)  
 (74) Borbélyné Csizsér Andrea Eszter, Budapest

(21) P 02 04416  
 (21) P 03 00642  
 (71) Bristol-Myers Squibb Co., Princeton, New Jersey (US)  
 (74) Beliczay László, S.B.G. & K. Szabadalmi Ügyvivői Iroda, Budapest

(21) P 03 00729  
 (71) Csapláros László 40%, Szekszárd (HU);  
 SILVANUS Kft. 20%, Fertőszentmiklós (HU);  
 özv. dr. Töröcsik Mihályné 20%, Tószeg (HU);  
 dr. Töröcsik Mária 20%, Budapest (HU)  
 (74) Várnai Anikó, INTERINNO Szabadalmi Iroda, Budapest

(21) P 03 01005  
 (71) Bristol-Myers Squibb Company, Princeton, New Jersey (US)  
 (74) Beliczay László, S.B.G. & K. Budapesti Nemzetközi Szabadalmi Iroda, Budapest

(21) P 04 01349  
 (71) Sztupkay Gergely, Budapest (HU);  
 Gellért Balázs, Budapest (HU)  
 (74) Varga Tamás Péter szabadalmi ügyvivő, Budapest

A rovat 9 db közlést tartalmaz.

#### Név-, illetve címváltozás

#### HC9A

(11) 211.043 (21) P 93 03054  
 (54) Beállítható csökönyök, különösen padlóösszefolyó, mosdó és mosogató lefolyócsövekhez  
 (73) JOTIFLEX AS, Oslo (NO)

(11) 218.783 (21) P 93 01992  
 (54) Eljárás foszfolipidszármazékok és e vegyületeket tartalmazó gyógyszerkészítmények előállítására  
 (73) Zentaris GmbH, Frankfurt am Main (DE)

(21) P 01 02658  
 (54) Opioid agonista és opioid antagonist hatóanyag-kombinációt tartalmazó gyógyszerkészítmény  
 (73) EURO-CELTIQUE S.A., Luxembourg (LU)

(21) P 01 03632  
 (54) Orálisan alkalmazott szabályozott gyógyszer-továbbító rendszer időbeli és térbeli szabályozással  
 (73) Ranbaxy Laboratories Ltd., Gurgaon, Haryana (IN)

(21) P 03 00763  
 (54) Dugattyú és kompressziós gyűrűszerkezet belső égésű motorokhoz  
 (71) Kiss Olivér, Nyúl (HU);  
 Duzsár Iván, Győr (HU)

(21) P 04 00545  
 (54) Uro-szelektív alfa1-adrenoceptor gátlóanyagokként használatos 1,4-diszubsztituált piperazinszármazékok, eljárás az előállításukra és ezeket tartalmazó gyógyszerkészítmények  
 (73) Ranbaxy Laboratories Limited, Gurgaon (Haryana) (IN)

(21) P 04 01234  
 (54) Pravastatin stabil gyógyászati kompozíciója és eljárás az előállítására  
 (73) Ranbaxy Laboratories Limited, Gurgaon (Haryana) (IN)

(21) P 04 01545  
 (54) Mozgatható árnyékolórendszer nyílászárókhoz  
 (71) Opánszky Csaba, Budapest (HU)

(21) P 04 02112  
 (54) Eljárás kristályos imipenem előállítására  
 (73) Ranbaxy Laboratories Limited, Gurgaon (Haryana) (IN)

A rovat 9 db közlést tartalmaz.

#### Helyreigazítás

#### TH4A

(11) 225.013 (21) P 99 04480 (13) B9  
 (54) Biztosítóberendezés

A rovat 1 db közlést tartalmaz.