

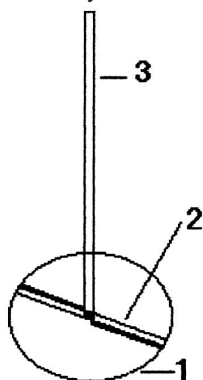
## Szabadalmi bejelentések közzététele

A – SZEKCIÓ  
KÖZSZÜKSÉGLETI CIKKEK(51) **A01B 1/16** (2006.01) (13) **A1**(21) **P 04 02449** (22) **2004.11.30.**

(71) (72) Huszár András, Szeged (HU)

**(54) Meghajtó eszközökhöz csatlakoztatható, gyomláló gyomirtó korong**

(57) A találmány meghajtó eszközökhöz csatlakoztatható gyomláló és gyomirtó korong, mely a haszonnövény körül forog, és a gyomnövényt kivágja, úgy hogy a haszonnövény nem sérül meg.



1. ábra

(51) **A01D 46/28** (2006.01) (13) **A1**(21) **P 04 02513** (22) **2004.12.06.**

(71) (72) dr. Babó Tivadar, Budapest (HU)

**(54) Adapter szőlőszüretelő géphez**

(57) Az ágaskordon-művelésű szőlő termőgallyai a föld közelébe leérnek. A szőlőszüretelő gépek a földközeli fürtöket nem képesek leszüretelni.

A találmány tárgya olyan egyszerű, olcsó kivitelezésű adapter, amely a szőlőszüretelő gép elejére szerelhető. Az adapter a termőgallyakat függőleges helyzetükből kimozdítja. Az ívszerűen meghajló, felemelkedő termőgallyakról a fürtöket a rázószerkezet már el tudja választani.

(51) **A01G 1/00** (2006.01) (13) **A1**(21) **P 04 02571** (22) **2004.12.14.**

(71) (72) dr. Dezső János, Debrecen (HU)

**(54) Kukoricatermesztés árkos műveléssel**

(57) A találmány szerint a kukoricatermesztésben árkos szántást és ligetes tőelhelyezést alkalmaznak. A találmány lényege, hogy költségtakarékos, a termelés hatékonyságát és jövedelmezőségét termés hozamcsökkenés nélkül növeli. A kukorica termőhelyén 140–160 cm távolságonként párhuzamos árkokat szántanak, melyek 20–25 cm szélesek és 25–30 cm mélyek. Az árkok vonalán készített 50 cm széles magágsávon a vetőmagot két sorba, háromszögkötésbe vetik, ahol a sortávolság 15–18 cm, a tőtávolság 20–25 cm.

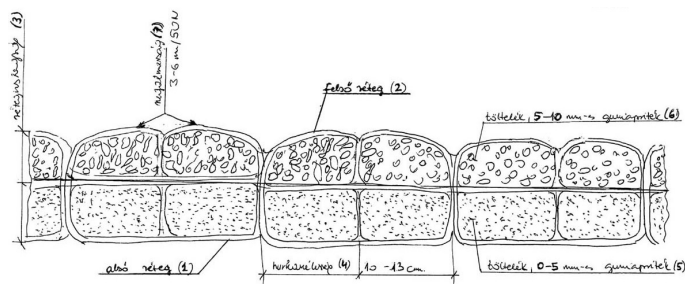
(51) **A01K 1/00** (2006.01)(21) **P 04 00790** (22) **2004.04.15.**(71) Földművelésügyi és Vidékfejlesztési Minisztérium  
Mezőgazdasági Gépesítési Intézete (MGI), Gödöllő (HU)

(72) dr. Bak János, Gödöllő (HU);

Barkóczi Tibor, Gödöllő (HU)

**(54) Fejőgumi aprítékkal töltött, rugalmas tehénmatrac**

(57) A találmány tárgya speciálisan kialakított tehénmatrac, amely a pihenőbox ágyazatául szolgál. A tehénmatrac két egyforma magasságú hurkolt rétegből áll. A rétegek hurkái különböző mértékben aprított, használt fejőgumival vannak töltve. A felső réteg rugalmas és alaktartó.



2. ábra

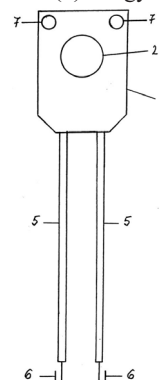
(51) **A01K 23/00** (2006.01)**A01K 67/02** (2006.01)(13) **A1**(21) **P 04 02447** (22) **2004.11.29.**

(71) (72) Schült Antal, Visegrád (HU)

**(54) Eljárás kutya okozta szennyeződés megelőzésére és széklet-ürítésének szabályozására, valamint erre a célra szolgáló segédeszköz**

(57) A találmány tárgya eljárás kutya okozta szennyeződés megelőzésére és székletürítésének szabályozására, amelynek során a kutya farkára ráhúzzuk a segédeszközt, amelynek két horoggal ellátott rugalmas szárát a kutya fara alatt a két hátsó lába mentén belülről elvezetve beakasztunk a segédeszközben kialakított furatokba, ami által a segédeszköz egy része ráfeszül a kutya végbélnyílására. Ennek következménye, hogy a kutya szoktatásától és az intelligenciájából fakadóan nem végez székletürítést.

A találmány tárgya továbbá segédeszköz (1), amelynek jellemzője, hogy két gumival szőtt textília szára (5) van, azok végére horog (6) csatlakozik, két akasztófurattal (7) és egy furattal (1) van kiképezve.



1. ábra

(51) **A01K 97/00** (2006.01)(21) **P 04 00674** (22) **2004.03.26.**

(71) (72) Horváth András, Vecsés (HU)

(13) **A1**(22) **2004.03.26.**

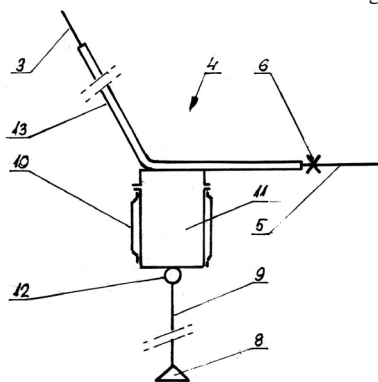
**(54) Fenekező jellegű réteghorgászati eljárás és búvárúszó az eljáráshoz**

(74) dr. Kis Lajos ügyvéd, Budapest

(57) A találmány tárgya fenekező jellegű réteghorgászati eljárás, melynél horgászkesztség zsinórjával egyesített, felcsalizott horgos előkével ellátott szerelék dobással juttatnak a hal feltételezett tartózkodási helyére és a szerelék fenékre ültetett nehezékével úszóját víz között szinten tartják és búvárúszó az eljáráshoz, melynek nehezéke, valamint zsinórjához rendelt elemmel és adott esetben antennával ellátott, célszerűen üreges és bontható teste van.

A találmány szerint ezt a feladatot azzal oldják meg, hogy dobás közben az úszón szabadon átfutó zsinórt az előke felől az úszónak ütköztetve reptetik az úszóval, a zsinórt és az előkét egymással párhuzamosan vezetik a dobásirány értelmében a nehezék és az úszó mögött és mellett, végül a fenékre ültetett nehezékkel az úszó szintjét a zsinórtól függetlenül állítják be és tartják.

A búvárúszó lényege az, hogy a test (11) hordképességét meghaladó súlyú nehezéke (8) van, a zsinórhoz (3) rendelt legalább két gyűrűből álló zsinórvezetője (13) van, antennája pedig az adott esetben a testben (11) kiképzett fészekben van alakzáró kötéssel rögzítve.



2. ábra

(51) A23K 1/00 (2006.01)

(13) A1

(21) P 01 03171

(22) 2001.08.03.

(71) (72) Ádám Jenő, Debrecen (HU);  
dr. Hutás István, Budapest (HU)**(54) Természetes eredetű, stabil takarmánytermékek, koncentrátumok és intenzív keveréktakarmányok, valamint eljárás azok előállítására**

(74) dr. Emri Józsefné, EMRI-PATENT Iparjogvédelmi Kft., Debrecen

(57) A találmány tárgya természetes eredetű, stabil takarmánytermékek, koncentrátumok és intenzív keverék takarmányok, melyek emészthető energiatartalmának emelésére és egyben az avasodás, valamint a karotin bomlásának megakadályozására hidegen sajtolt növényi olajok szűrési maradékát tartalmazzák. A találmány tárgyát képezi továbbá, a termékek előállítására alkalmas eljárás, amely szerint a hidegen sajtolt növényi olajok szűrési maradékát először pépesítik, majd állati takarmány céljára alkalmas hordozóra viszik.

A találmány szerinti takarmánytermékek nyers zsír(olaj)tartalma 0,5–75 tömeg%, előnyösen 25 tömeg%.

(51) A23L 2/00 (2006.01)

(13) A1

(21) P 04 01549

(22) 2004.08.04.

(71) (72) dr. Zoltai Mária 17%, Budapest (HU);  
dr. Berzsényi László 17%, Érd (HU);  
Szalay Attila 16,5%, Hatvan (HU);  
Cserkúti Zsolt 16,5%, Hatvan (HU);  
Mihály János 16,5%, Csány (HU);  
Nagy József 16,5%, Hatvan (HU)**(54) Eljárás és berendezés molekuláris oxigénnel és/vagy szén-dioxiddal dúsított ásványvizek, üdítőitalok előállítására**

(57) Eljárás és berendezés molekuláris oxigénnel és/vagy szén-dioxiddal dúsított ásványvizek forrásvizek, ivóvizek egyéb üdítőitalok to-

vábbiakban italok előállítására, amelynek során az italokat 80–100 mg/l, koncentrációnak megfelelően dúsítják molekuláris oxigénnel.

Az oxigénkoncentráció szórásértéke  $\pm 5$  mg/l érték. Az italokat úgy is előállítják, hogy az oxigéndúsítást követően, szén-dioxiddal is dúsítják.

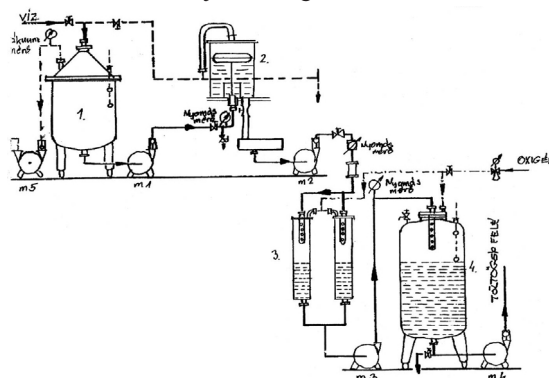
A szén-dioxid koncentrációja 3–5 g/l érték. Ez utóbbi esetben az oxigén koncentrációja standard érték  $80 \pm 5$  mg/l koncentrációnak megfelelő. A szén-dioxidot 0,15–0,25 MPa nyomáson dúsítják.

A berendezéskomplexum több tartályból, csővezetékekből, szivattyúból álló komplex rendszer.

A rendszerben az 1.2.3.4. jelű tartályok különböző térfogatúak, rozsdamentes kivitelűek: amelyeknél (1) jelű tárolja a kilevegőztetett folyadékot, (2) jelű vízszintszabályozóval ellátott puffer, (3) jelűben oxigéndúsítás, a (4) jelűben speciális turbulens áramlást, injektálást biztosító szivattyú segítségével oxigéntelítés történik.

Ez utóbbi eljárás segítségével az oxigén koncentrációja megközelelti az elméleti 100 mg/l telítettségi értéket. Az (1) tartályba bevezetett víz hőmérséklete 8–10 °C, nyomása 0,1–0,15 MPa. Az eljárás során a víz nyomását 0,4–0,5 MPa értékre növelik. Az eljárás során 0,3–0,4 MPa oxigénnyomást alkalmaznak. Amennyiben az oxigéntelítést követően még széndioxiddal is dúsítják, úgy a (4) jelű tartály után még egy hasonló tartályt sorba köti, ahol dúsítják szén-dioxiddal 0,15–0,25 MPa nyomáson. Mivel a komplex vonal zárt és folyamatos automatikus rendszerű, így éri el az oxigénkoncentráció állandó (standard) értékét 80 mg/l szén-dioxiddal való dúsítás esetén is.

A berendezés alternatív módon alkalmas fürdőhelyeken ahol víz-sugárkezeléseket alkalmaznak, a fürdővizek, gyógy- és termálvizek oxigénnel való dúsítására abból a célból, hogy az intenzív vízszugárral a bőron keresztül is felszívódjon az oxigén.



1. ábra

(51) A47F 5/10 (2006.01)

(13) A1

A47F 3/14 (2006.01)

(22) 2002.07.31.

(21) P 06 00334

(71) Wanzl Metallwarenfabrik GmbH, Leipzig (DE)

(72) Polidar, Franz, Jettingen-Scheppach (DE);  
Handerer, Manfred, Winterbach (DE)**(54) Asztal önkiszolgáló üzletekhez**

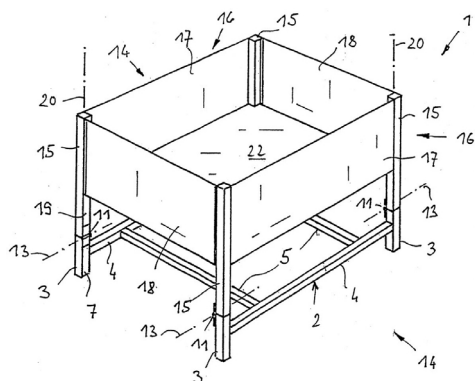
(30) 102 25 989.5 2002.06.11. DE

(86) PCT/DE 02/02800 (87) WO 03/103458

(74) Kovári György, ADVOPATENT Szabadalmi és Védjegy Iroda, Budapest

(57) Az asztalnak négy, csőből készült lábbal (3) rendelkező alapkerete (2); két, egymással párhuzamosan elrendezett, egy első falat (17) és egy második falat (18) tartalmazó oldalsó kerete (16), valamint egy feneke (22) van, amely az alapkeret (2) felett, az első falak (17) és második falak (18) által határolt helyzetkedik el. Mindegyik oldalsó keret (16) két, csőből készült, a falakat (17, 18) tartó és összekötő eszközök segítségével az alapkeret (2) lábaival (3) oly módon összekapcsolt oszloppal (15) van ellátva, hogy a lábak (3) és az oszlopok (15) egymással szemben lévő metszési felületei vagy egy közös síkon (10), vagy egy-egy, egymástól távközrel húzódo síkon (10°) helyezkednek el. Az asztalra (1) az jellemző, hogy mindegyik láb (3) csukló (11) segítségével van az egyik oszloppal (15) összekapcsolva, és hogy mindegyik csukló (11) vízszin-

tes tengelye (13) vagy a síkon (10) vagy az alatt, vagy pedig a két sík (10') között húzódik.



1. ábra

A találmány vonatkozik továbbá egy transzdermális tapaszra, amely egy vékony szövetrétegen elosztott fentiek szerinti készítményt és egy védőréteget tartalmaz.

(51) **A61B 5/00** (2006.01) (13) **A1**

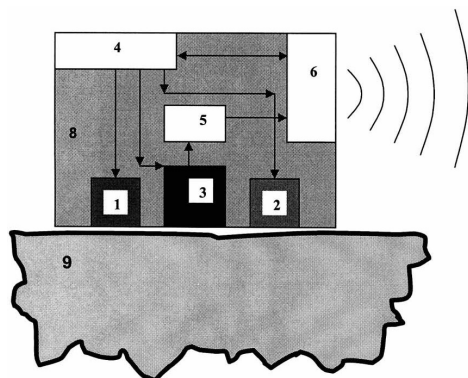
(21) **P 05 00148** (22) **2005.01.31.**

(71) (72) Harsányi Gábor 10%, Budapest (HU);  
dr. Sántha Hunor 90%, Vác (HU)

(54) **Drótnélküli adatkommunikációra alkalmas pulzoximetriás mérőfej és a használatával kialakított pulzoximetriás rendszer**

(74) dr. Sántha Hunor, Vác

(57) Drótnélküli adatkommunikációra alkalmas pulzoximetriás mérőfej (8) és a használatával kialakított pulzoximetriás rendszer, melyben a mérőfej (8) a fényforrásokon (1, 2) és fénydetektorokon (3) kívül tartalmaz egy beépített vezérlő (4), adatgyűjtő/adatkonvertáló (5) és drótnélküli adattovábbító (6) integrált áramkört, és egy különálló adatfeldolgozó és kijelző készülékkel (7) kiegészítve alkot egy komplett pulzoximetriás mérőrendszert.



1. ábra

(51) **A61K 9/70** (2006.01)

**A61P 29/00** (2006.01) (13) **A2**

(21) **P 06 00154** (22) **2002.11.26.**

(71) Fidia Farmaceutici S.p.A., Abano Terme (IT); APR Applied Pharma Research S.A., Balerna (CH)

(72) Passoni, Giuseppe, Monza (IT);  
Casetta, Paolo, Baveno (IT);  
Stefanelli, Paola, Lecce (IT)

(54) **Diclofenac-nátriumot tartalmazó transzdermális tapasz**

(30) MI2001A002827 2001.12.28. IT

(86) PCT/EP 02/13473 (87) WO 03/055471

(74) Olchváry Gézáné, DANUBIA Szabadalmi és Védjegy Iroda Kft., Budapest

(57) A találmány tárgya tapadóképes transzdermális készítmény, amely a következőket tartalmazza: polioxil-hidrogénezett ricinusolajban szuszpendált diclofenac-nátrium, metakrilsav 1–4 szénatomos alkilésztere és metakrilsav szekunder vagy terciér aminocsoportot tartalmazó 1–4 szénatomos alkohollal alkotott észtere kopolimerje, egy vagy több e kopolimerhez alkalmas térhálóító szer, egy ragasztórendszer és adott esetben egyéb excipientek.

(51) **A61K 31/00** (2006.01)

**A61K 9/00** (2006.01)

(13) **A1**

(21) **P 04 00982** (22) **2004.05.17.**

(71) CHEMOR Kutató, Fejlesztő és Kereskedő Kft., Szekszárd (HU)

(72) dr. Orbán Gyula, Szekszárd (HU)

(54) **Új méhészeti, állatgyógyászati készítmény**

(57) A találmány tárgya új állatgyógyászati készítmény, mézelő méhek gyomorvész nevű betegségének (Nosemosis apium) gyógyítására és/vagy megelőzésére, amely hatóanyagként 2-hidroxi-benzooesavat vagy acetil-szalicilsavat, vagy ezek valamely sóját tartalmazza.

(51) **A61K 31/07** (2006.01)

**A61K 8/04** (2006.01)

**A61K 31/327** (2006.01)

**A61P 17/00** (2006.01)

**A61Q 5/00** (2006.01)

**A61Q 7/00** (2006.01)

**A61Q 19/00** (2006.01)

(13) **A2**

(21) **P 05 00006** (22) **2002.12.09.**

(71) Galderma Research & Development, S.N.C., Valbonne (FR)

(72) Orsoni, Sandrine, Mandelieu (FR);  
Willcox, Nathalie, Saint Vallier de Thiey (FR)

(54) **Legalább egy retinoidot és benzoil-peroxidot tartalmazó gél**

(30) 0116747 2001.12.21. FR

(86) PCT/FR 02/04233 (87) WO 03/055472

(74) Baranyi Éva, DANUBIA Szabadalmi és Védjegy Iroda Kft., Budapest

(57) A találmány tárgya készítmény, amely fiziológiailag elfogadható közegben tartalmaz legalább egy retinoidot, diszpergált benzoil-peroxidot és legalább egy pH-független gélesítőszert.

A találmány a készítmény előállítására szolgáló eljárást és a készítmény kozmetikai és dermatológiai alkalmazását is magában foglalja.

(51) **A61K 31/192** (2006.01)

**A61P 17/06** (2006.01)

**A61P 19/00** (2006.01)

**C07C 57/32** (2006.01)

**C07C 57/42** (2006.01)

**C07C 57/46** (2006.01)

**C07C 57/50** (2006.01)

**C07C 59/48** (2006.01)

**C07C 59/68** (2006.01)

**C07C 211/56** (2006.01)

**C07C 309/00** (2006.01)

**C07C 309/65** (2006.01)

**C07C 309/67** (2006.01)

**C07C 309/73** (2006.01)

**C07C 311/00** (2006.01)

**C07C 311/08** (2006.01)

**C07C 311/21** (2006.01)

(13) **A2**

(21) **P 06 00336**

(71) Dompé pha.r.ma s.p.a., L'Aquila (IT)

(72) Allegretti, Marcello, L'Aquila (IT);

Cesta, Maria Candida, L'Aquila (IT);

Bertini, Riccardo, L'Aquila (IT);

Bizzarri, Cinzia, L'Aquila (IT);

Colotta, Francesco, L'Aquila (IT)

(22) **2002.11.19.**



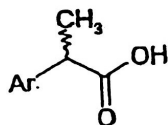
**(54) 2-Aril-propionsav-származékok és az azokat tartalmazó gyógyászati készítmények**

(30) MI2001A 002434 2001.11.20. IT

(86) PCT/EP 02/12939 (87) WO 03/043625

(74) dr. Molnár István, DANUBIA Szabadalmi és Védjegy Iroda Kft., Budapest

(57) A találmány tárgyát képezik az (I) általános képletű (R,S)-2-aril-propionsav-származékok és azok egyedi (R) és (S)-enantiomerjei



(I)

és a vegyületek gyógyászatilag elfogadható sói, ahol a képletben Ar jelentése egy fenilgyűrű, amely a következőkkel helyettesített:

- a 3-as (meta) helyzetben lévő csoport a következők köréből választva: egyenes vagy elágazó szénláncú 1-5 szénatomos alkil-, 2-5 szénatomos alkenil- vagy 2-5 szénatomos alkinilsoprot, amely adott esetben helyettesített; vagy
- egy 4-es (para) helyzetben lévő csoport – egyebek mellett – a következők köréből választva: 1-5 szénatomos aciloxi-, helyettesített vagy helyettesítetlen benzoiloxi-, 1-5 szénatomos acilamino-, helyettesített vagy helyettesítetlen benzoilaminocsoport; vagy
- egy csoport a 2-es (orto) helyzetben a következők köréből választva: helyettesített vagy helyettesítetlen arilmetil-, helyettesített vagy helyettesítetlen ariloxi-, helyettesített vagy helyettesítetlen arilamino-csoport, ahol az arilcsoport szubsztituensei a következők köréből vannak választva: 1-4 szénatomos alkil-, 1-4 szénatomos alkoxycsoport, klór-, fluoratom és/vagy trifluormetilcsoport;

IL-8 által kiváltott PMN kemotaxis inhibitoraként történő alkalmazására.

A találmány tárgyát képezik továbbá eljárás a találmány szerinti vegyületek előállítására, a találmány szerinti vegyületeket tartalmazó gyógyászati készítmények és a találmány szerinti vegyületek terápiában történő alkalmazása.

**(51) A61K 31/435 (2006.01)***A61P 17/00 (2006.01)***(13) A2****(21) P 05 00698****(22) 2002.11.18.**

(71) Novartis AG, Basel (CH)

(72) Fsadni, Mario, Harpenden (GB);

Latour, Elisabeth, Bartenheim-La Chaussée (FR);

Szczyzny, Piotr, Bülach (CH)

**(54) Ascomycin vegyület felhasználása blepharitis kezelésére**

(30) 01127546.8 2001.11.19. EP

(86) PCT/EP 02/12921 (87) WO 03/043633

(74) Somlai Mária, S.B.G. &amp; K. Szabadalmi Ügyvivői Iroda, Budapest

(57) A találmány tárgya valamely ascomycin vegyület felhasználása blepharitis kezelésére; továbbá egy ascomycin vegyület alkalmazása blepharitis kezelésére alkalmas gyógyszerkészítmény előállítására.

**(51) A61K 31/7032 (2006.01)***A61K 31/739 (2006.01)**A61K 39/00 (2006.01)**A61K 39/395 (2006.01)**C07K 16/00 (2006.01)**C07K 16/18 (2006.01)**C07K 16/30 (2006.01)**C07K 16/42 (2006.01)**C12N 5/20 (2006.01)***(13) A2****(21) P 04 01695****(22) 2002.04.08.**

(71) Centro de Inmunologia Molecular, Havanna (CU)

(72) Mateo de Acosta del Río, Cristina María, Havanna (CU);

Lombardero Valladares, Josefa, Havanna (CU);

Roque Navarro, Lourdes Tatiana, Havanna (CU);

López Requena, Alejandro, Havanna (CU)

**(54) Gangliozidokkal asszociált rekombináns ellenanyagok és alkalmazásuk tumorok diagnosztizálására és kezelésére**

(30) 84/2001 2001.04.06. CU

(86) PCT/CU 02/00003 (87) WO 02/081496

(74) dr. Svingor Ádám, DANUBIA Szabadalmi és Védjegy Iroda Kft., Budapest

(57) A találmány módosított ellenanyagokra vonatkozik, amelyeket a Budapesti Egyezményrel összhangban az ECACC gyűjteményében 94113026 nyilvántartási számon letétbe helyezett hibridómasejt vonal által termelt P3 jelű, egéredetű monoklonális ellenanyagból (Mab P3) vagy az annak megfelelő, az ECACC gyűjteményében 97112901 nyilvántartási számon letétbe helyezett hibridómasejt vonal által termelt 1E10 jelű, egéredetű anti-idiotípus monoklonális ellenanyagból (Mab 1E10) rekombináns DNS-technológiákkal állítottak elő, és ezáltal az eredeti ellenanyagok specifikus antigénkötésben megnyilvánuló biológiai funkcióit megtartó, de csökkent immunogénitását monoklonális ellenanyagokat kaptak.

A találmány szerinti kiméra ellenanyagok az egéredetű immunoglobulin variábilis doménjait és a humán immunoglobulin konstans régióit tartalmazzák; ezen felül, a humanizált ellenanyagok – amellet, hogy humán immunoglobulin konstans régiókat tartalmaznak – az egéredetű vázrégiókban (FR), közelebről, T-sejtek által potenciálisan antigénként felismert helyet kialakító régiókban módosítottak úgy, hogy az FR-regiók több pozíciója ugyancsak humán szekvenciáknak felel meg. Az ellenanyagok különböző tumortípusok diagnosztikájában és terápiájában alkalmazhatóak. Szintén a találmány tárgyát képezi az ellenanyagok alkalmazása terápiás és diagnosztikus célokra.

**(51) A61K 35/74 (2006.01)***A61K 39/04 (2006.01)***(13) A1****(21) P 04 00940****(22) 2004.05.06.**

(71) (72) dr. Szolnoky Győző, Kecskemét (HU)

**(54) Humán papilloma vírusok okozta bőrváltozások kezelésére szolgáló injekciőkészítmény**

(74) Várnai Anikó, INTERINNO Szabadalmi Iroda, Budapest

(57) A találmány tárgya humán papilloma vírusok okozta bőrváltozások kezelésére szolgáló injekciőkészítmény.

A készítmény azzal jellemezhető, hogy 1–50 TE/ml tisztított, előnyösen liofilezett, tuberkulint, folyadék vívőanyagot és adott esetben adalékanyagokat tartalmaz.

A készítmény folyékony vívőanyagként előnyösen steril desztillált vizet vagy fiziológiás sóoldatot, vagy 0,5–1 tömeg%-os lidocainoldatot tartalmaz.

**(51) A61K 38/22 (2006.01)****(13) A2****(21) P 06 00337****(22) 2002.09.24.**

(71) Imperial College Innovations Ltd., London (GB);

Oregon Health and Science University, Portland, Oregon (US)

(72) Cowley, Michael, Portland, Oregon (US);

Cone, Roger, Oregon City, Oregon (US);

Low, Malcolm, Lake Oswego, Oregon (US);

Butler, Andrew, Portland, Oregon (US);

Bloom, Stephen Robert, London (GB);

Small, Caroline Jane, London (GB);

Batterham, Rachel Louise, London (GB);

Ghatei, Mohammad Ali, London (GB)

**(54) A táplálkozási magatartás módosítása**

(30) 60/324,406 2001.09.24. US

0200507.2 2002.01.10. GB

60/392,109 2002.06.28. US

(86) PCT/US 02/31944 (87) WO 03/026591

(74) Derzsi Katalin, S.B.G. & K. Szabadalmi Ügyvivői Iroda, Budapest

(57) A találmány a peptid YY polipeptidnek vagy egy agonistájának az étvágy kontrollálására és/vagy a jóllakottság kontrollálására és/vagy az éhség kontrollálására és/vagy a testtömeg kontrollálására és/vagy a testtömeg kezelésére és/vagy az elhízottság csökkentésére és/vagy az elhízottság megelőzésére alkalmas, perifériálisan beadható gyógyszerkészítmények előállítására történő felhasználására vonatkozik.

(51) **A61K 45/00** (2006.01)  
**A61K 31/473** (2006.01)  
**A61P 13/00** (2006.01)  
**A61P 13/08** (2006.01)  
**A61P 43/00** (2006.01)  
**C07D 209/14** (2006.01)  
**C07D 217/06** (2006.01)  
**C07D 285/22** (2006.01)  
**C07D 319/18** (2006.01)  
**C07D 471/06** (2006.01)  
**C07D 513/06** (2006.01)

(13) A2

(21) P 05 00162

(22) 2002.12.26.

(71) Takeda Chemical Industries, Ltd., Osaka (JP)

(72) Ishihara, Yuji, Hyogo (JP);

Ishichi, Yuji, Osaka (JP);

Doi, Takayuki, Osaka (JP);

Nagabukuro, Hiroshi, Osaka (JP);

Kanzaki, Naoyuki, Osaka (JP);

Ikeuchi, Motoki, Hyogo (JP)

(54) **Vizeletürítési zavarok megelőzésére/kezelésére alkalmas heterociklusos vegyületek és ezeket tartalmazó gyógyszerkészítmények**

(30) 2001-402064 2001.12.28. JP

2002-72027 2002.03.15. JP

(86) PCT/JP 02/13653 (87) WO 03/057254

(74) dr. Fehérvári Flóra, DANUBIA Szabadalmi és Védjegy Iroda Kft., Budapest

(57) A találmány vizeletürítési zavar megelőzésére/kezelésére alkalmas szerre vonatkozik, amely egy, mind acetilkolin-észteráz inhibitor hatást, mind  $\alpha 1$  antagonistá hatást mutató vegyületet foglal magában. A vegyület jelentős hatást gyakorol a hólyag vizeletürítési funkciójára, azaz a vizeletáramlási sebességre és a vizeletürítés hatékonyságára a vizeletnyomás és a vérnyomás befolyásolása nélkül.

A találmány kiterjed az (Ia) általános képletű vegyületekre, a képletben

Ar<sub>1</sub> 2-4 gyűrűs kondenzált benzolgyűrűs csoport, amely egy helyettesítőt tartalmazhat,

L<sub>1</sub> jelentése alkilénecsopott, amely egy helyettesítőt tartalmazhat,

L<sub>2</sub> jelentése alkilénecsopott, amely egy helyettesítőt tartalmazhat,

R jelentése hidrogénatom vagy szénhidrogénecsopott, amely egy helyettesítőt tartalmazhat,

X jelentése kötés, oxigénatom vagy NR<sup>1a</sup> általános képletű csoport, ahol

R<sup>1a</sup> jelentése hidrogénatom, szénhidrogénecsopott, amely egy helyettesítőt tartalmazhat, acilcsopott vagy heterociklusos csoport, amely egy helyettesítőt tartalmazhat, és

Ar<sub>2</sub> jelentése aromás gyűrűs csoport, amely egy helyettesítőt tartalmazhat vagy

Ar<sub>2</sub> és R vagy Ar<sub>2</sub> és L<sub>2</sub> egymáshoz kapcsolódva gyűrűt képezhet, az (Ib) általános képletű vegyületekre, a képletben

Ar<sub>3</sub> jelentése benzimidazol gyűrűs csoport, kinazolin gyűrűs csoport, 1,4-benzoxiazin gyűrűs csoport vagy 3-4 gyűrűs kondenzált benzolgyűrűs csoport, amelynek mindegyike egy helyettesítőt tartalmazhat,

L<sub>3</sub> jelentése alkilénecsopott, amely egy helyettesítőt tartalmazhat

és a képletben szereplő többi helyettesítő jelentése a fentebb megadott,

az (Ic) általános képletű vegyületekre, a képletben

Ar<sub>4</sub> jelentése benzolgyűrűs csoport, amely egy két helyettesítőt, mégpedig aminoszulfonil-, mono- vagy di(1-6 szénatomos alkil)aminoszulfonil-, (1-6 szénatomos alkil)karbonilamino- és/vagy alkil-szulfonilamino-csoportot tartalmaz, és adott esetben további 1-4 helyettesítőt tartalmaz,

és a képletben szereplő többi helyettesítő jelentése a fent megadott, továbbá

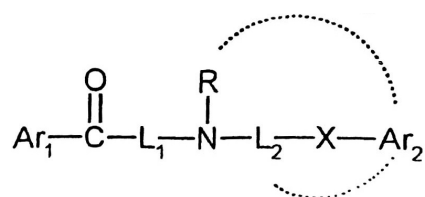
az (Id) általános képletű vegyületekre, a képletben

n értéke 1 vagy 2,

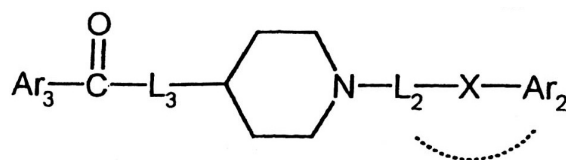
L<sub>4</sub> jelentése alkilénecsopott, amely egy helyettesítőt tartalmazhat,

és a képletben szereplő többi helyettesítő jelentése a fent meghatározott.

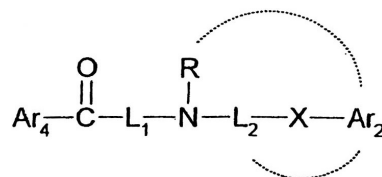
A találmány kiterjed továbbá az (Ia) általános képletű vegyületnek és köztitermékének előállítására, valamint a vegyületeket tartalmazó vizeletürítési zavarok megelőzésére és kezelésére alkalmas gyógyszerkészítményekre.



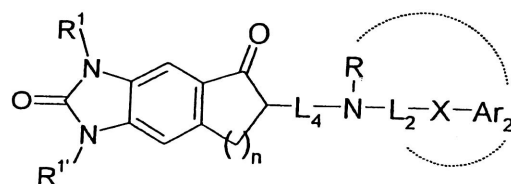
(Ia)



(Ib)



(Ic)



(Id)

(51) **A61L 15/40** (2006.01)**C12N 5/06** (2006.01)

(13) A2

(21) P 06 00341

(22) 2002.10.14.

(71) Boehringer Ingelheim Pharma GmbH &amp; Co., KG, Ingelheim am Rhein (DE)

(72) Eberhardt, Petra, Biberach (DE);

Noe, Wolfgang, San Diego, California (US);

Reif, Katharina, Stadtbergen (DE)

(54) **Keratinociták, melyek felhasználhatók biológiailag aktív anyagként sebek kezelésénél**

(30) 101 51 0296.1 2001.10.17. DE

(86) PCT/EP 02/11459 (87) WO 03/033686

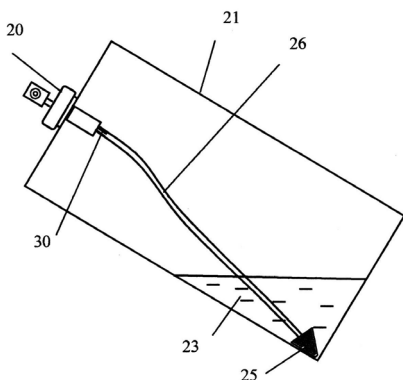
(74) dr. Láng Tivadarné, S.B.G. &amp; K. Szabadalmi Ügyvivői Iroda, Budapest

(57) A találmány új, in vitro tenyészthető keratinocitákra vonatkozik, valamint előnyös alkalmazásukra egy olyan termék előállítására, amely felhasználható akut és krónikus sebek kezelésére.

B – SZEKCIÓ  
IPARI MŰVELETEK ÁLTALÁBAN ÉS SZÁLLÍTÁS

- (51) **B05B 11/00** (2006.01) (13) A1  
 (21) **P 04 00003** (22) 2004.01.05.  
 (71) (72) Kerti Attila, Budapest (HU)  
 (54) **Folyadékkövető, nehezekes szívócső, folyadékadagoló készülékekhez**

(57) A találmány folyadékkövető, nehezekes szívócső, folyadékadagoló készülékekhez, amely áll egy furattal ellátott és a tetején csapott kúp alakú nehezekekkel (25) rendelkező szívócsőből (26), amely egy merev összekötő elem (30) segítségével csatlakozik a folyadékadagoló készülékhez (20).

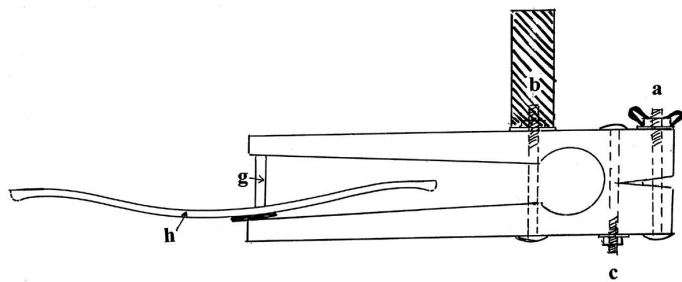


4. ábra

- (51) **B25B 5/10** (2006.01) (13) A1  
 (21) **P 04 02668** (22) 2004.12.22.  
 (71) (72) Mezei János, Dunakeszi (HU)  
 (54) **Csavaros gerendaszorító csipesz vonós hangszerek tetőgerendájának beenyvezéséhez**

(57) Ez a célszerszám azt az elmozdulási problémát oldja meg, amely a vonós hangszerek tetőplasztikájába való akusztikus gerenda beenyvezése során jelentkeznek. A használatban lévő hagyományos szorítóeszközök csavarja a gerendán fordul, emiatt a gerenda – az enyv által síkossá tett homorú felületen – hajlamos kimozdulni meghatározott helyéről. A találmány ezt a kimozdulási lehetőséget szünteti meg azáltal, hogy a szorítóerő a hangszertető szélén kívül keletkezik, viszont ugyanez a szorítóerő – csekély veszteséggel – a tető belsejében érvényesül, vagyis a szorítóerőt biztosító csavar nem érinti az összeenyvezendő darabokat, tehát elmozdítani sem tudja azokat. Az ábra a csipesz, valamint a szorítandó hangszertető (h) és a gerenda (g) együttes helyzetét mutatja.

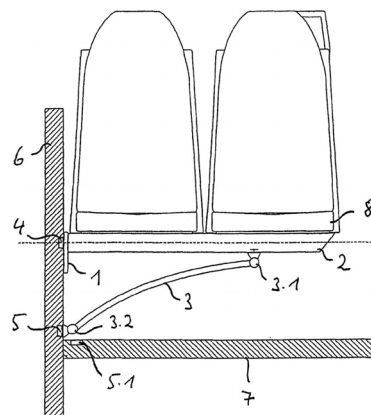
Az eszköz működése a nyitócsavar (a) szorításával kezdődik, ekkor a csipeszszárak szétnyílnak, az enyvezendő (összeszorítandó) darabok behelyezhetők. Ugyanezt a nyitócsavart (a) meglazítva a csipeszszárak enyhén ráfognak a behelyezett hangszertetőre (h) és a gerendára (ba), ezután a szorítócsavar (b) meghúzásával előáll az enyvkötéshez szükséges szorítóerő. A tengely (c) helyzete állandó, tennivaló nincs vele.



2. ábra

- (51) **B60N 2/24** (2006.01) (13) A1  
**B61D 33/00** (2006.01) (22) 2002.05.22.  
 (21) **P 03 01511**  
 (71) Bombardier Transportation GmbH., Berlin (DE)  
 (72) Gelbert, Lutz, Berlin (DE)  
 (54) **Ülésrögzítő szerkezet**  
 (30) 101 26 404.6 2001.05.22. DE  
 (86) PCT/EP 02/05609 (87) WO 02/098701  
 (74) Kis-Kovács Ferencné, DANUBIA Szabadalmi és Védjegy Iroda Kft., Budapest

(57) A találmány tárgya ülésrögzítő szerkezet, különösen sínen közlekedő járművekhez. A találmány révén megoldandó feladat a C-sínek szokásos magassági és helyzeti eltéréseitől függetlenül flexibilisen alkalmazható ülésrögzítő szerkezet létrehozása. A flexibilitás révén a különböző ülésrögzítő szerkezetek sokasága csökkentendő, csökkenő ár elérése mellett. Lehetőleg három vagy ennél több ülésmagasság ( $\Delta H=120$  mm beállítási tartomány) előre történő beállítása és szerelése kívánatos. Egyben biztosítandó a különböző gyártók által előállított eltérő ülés-kagyló-vastagságoknak, vagy különböző párnarendszereknek a funkcionálisan szükséges ülésmagasságban való elhelyezése. A találmány szerinti ülésrögzítő szerkezet egyik oldalon függőleges elemekre rögzített, vízszintes tartóval (2) és legalább egy keresztartóval (3) van ellátva, amely egyik végén a vízszintes tartóval (2), másik végén pedig a függőleges elemekkel és/vagy a függőleges elemek és egy alap közötti saroktartomány közelében az alappal van összekötve. A vízszintes tartó (2) oldalfal-adaptációs elem (1) segítségével egy felső összeköttetési ponton a függőleges elemekre magasságban állíthatóan van rögzítve, ahol az oldalfal-adaptációs elem (1) a vízszintes tartó (2) és/vagy a felső összeköttetési pont számára legalább két befogadó hellyel van ellátva, amelyek eltérő ülésmagasságot biztosítanak.



1. ábra

- (51) **B65D 65/46** (2006.01) (13) A1  
 (21) **P 03 01667** (22) 2003.06.11.  
 (71) Központi Élelmiszer-Tudományi Kutatóintézet, Budapest (HU)  
 (72) Vásárhelyiné dr. Perédi Katalin 30%, Nagybányai út 66/c (HU);  
 dr. Czukor Bálint 25%, Budapest (HU);  
 Bakos Piroska 20%, Ikervár (HU);  
 Földi Gabriella 7%, Budapest (HU);  
 Fehér József 7%, Budapest (HU);  
 Remeckzi István 7%, Budapest (HU);  
 dr. Beczner Judit 2%, Budapest (HU);  
 Száraz Leonóra 2%, Budapest (HU)

- (54) **Eljárás merev és félmerev falú biolebomló csomagolóanyagok előállítására, természetes, heterogén összetételű anyagok felhasználásával**

(74) ifj. Szentpéteri Ádám, S.B.G. & K. Szabadalmi Ügyvivői Iroda, Budapest

(57) A találmány tárgya biológiai úton lebomló, élelmiszerek forgalmazására, csomagolására és egyéb igények (pl. mezőgazdasági) kiszolgálására alkalmas csomagolóanyagok és eszközök, amelyek különböző biopolimerek, adott esetben biológiai úton lebomló, környezetbarát szintetikus műanyagok és egyéb biolebomló, ill. természetes adalék-



anyagok keverékéből jellemzően kétlépéses ömledékképzést alkalmazó, dinamikus jellegű hőformázással készülnek.

A találmány további tárgya természetes, heterogén összetételű anyagok alkalmazása biológiai le bomló csomagolóanyagok és eszközök előállítására, ahol ezen anyagoknak a mennyisége, az ösztömege számítva legalább 70%. Ugyancsak a találmány tárgya eljárás a fenti termékek előállítására, melynek során az előre kialakított nyersanyagkeveréket dinamikus hőformázásnak vetik alá.

(51) **B65D 81/36** (2006.01)

(13) **A1**

(21) **P 04 02355**

(22) **2004.11.12.**

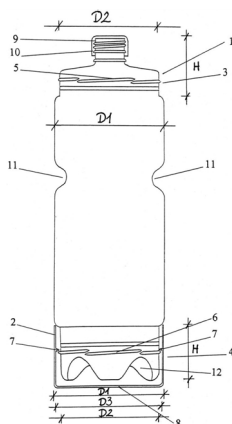
(71) (72) Csepi Károly, Győr (HU)

(54) **Pohárrögzítéssel ellátott italtartó palack**

(74) Szilágyi Ildikó szabadalmi ügyvivőjelölt, Varga Tamás Péter Szabadalmi Ügyvivő Iroda, Budapest

(57) A találmány tárgya, pohárrögzítéssel ellátott italtartó palack, mely műanyag palack alsó és felső részén kialakított menetes kapcsoló részhez illeszkedő, szintén menetes kapcsoló résszel ellátott pohár helyezhető el.

A találmány szerinti italtartó palacknak folyadék tárolására szolgáló palackteste van, és jellemzője, hogy a palack (1) külső felületén a palack (1) alsó részén (4) és a palack (1) felső részén (3) menetes kapcsoló részek (5, 6) vannak kiképezve, amely kapcsoló részekhez (5, 6) belső menetes kapcsoló résszel (7) ellátott pohár (2) kapcsolódik, amely pohár (2) belső átmérője (D3) nagyobb mint a palack (1) alsó és felső átmérője (D1).



1. ábra

(51) **B65G 47/82** (2006.01)

(13) **A1**

(21) **P 04 02237**

(22) **2002.09.06.**

(71) Heuft Systemtechnik GmbH., Burgbrohl (DE)

(72) Heuft, Bernhard, Burgbrohl (DE);  
Kristandt, Gerd, Worms (DE)

(54) **Berendezés különböző tömegű tárgyak kivezetésére**

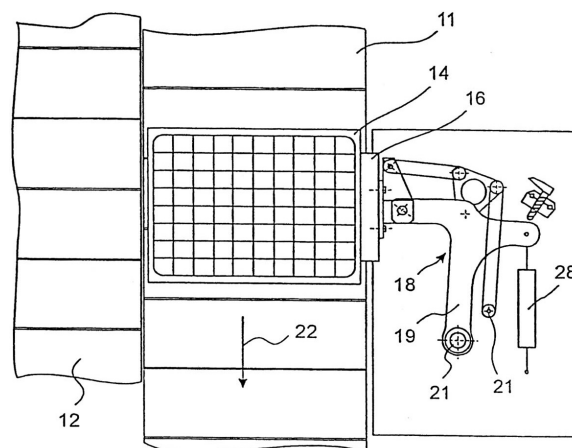
(30) 201 15 478.1 2001.09.19. DE

(86) PCT/EP 02/09982 (87) WO 03/024848

(74) Weichinger András, DANUBIA Szabadalmi és Védjegy Iroda Kft., Budapest

(57) A találmány berendezés különböző tömegű tárgyak, mint tartályok, kötegek, csomagdarabok szelektív kivezetésére egy első szállítóval (11) a tárgyak számára, amelynek az előre megadott tárgyaknak (14) egy első szállítóról (11) egy második szállítóra (12) történő átvezetésére szolgáló kivezető berendezése van, valamint szabályzó berendezése az első szállítóról (11) a második szállítóra (12) történő átadás intenzitásának szabályozására.

A találmány lényege, hogy egy tárgy (14) kivezetése előrehaladásának közlésére szolgáló berendezése van, míg a szabályzó berendezés a kivezetés között előrehaladása függvényében aktivizálásra kerül, és pedig úgy, hogy kisebb előrehaladásnál egy erősebb vagy hosszabb aktivizálás történik, vagy fordítva.



1. ábra

(51) **B66B 9/08** (2006.01)

(13) **A1**

(21) **P 04 01409**

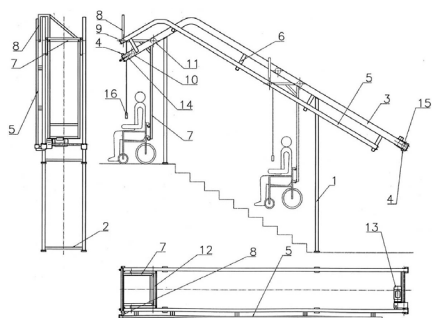
(22) **2004.07.13.**

(71) (72) Nemes Márton, Budapest (HU)

(54) **Kerekesszék-szállító merev függesztékkel**

(57) A találmány két pont között szállítást végző, szakaszos üzemű kerekesszék szállító berendezés azzal jellemezve, hogy a felső elrendezésű vezetőpályában vontatott szállító kocsiira függesztett merev függesztékre a be- és kiszállás helyén automatikusan le- és felcsatlakozó kerekesszék végzi a szállítást.

A kerekesszék szállító tartószerkezete négy lábból (1) álló, önállóan megfelelő stabilitással rendelkező tartóváz. A tartóváz mereven össze van kötve a két párhuzamos vezetőpályával (3). A vezetőpályák két, a közép felé emelkedő pályaszakaszból állnak. A két ferde szakaszt egy íves rész köti össze. A merev függeszték (7) fejletőre állított „L” alakú merev keret, amelyhez csatlakozik egy tartókar (8). A merev függeszték egy csapágyazott, vízszintes tengelyen csatlakozik a szállító kocsihoz (12). A merev függeszték tartókarja biztosítja a függeszték állandó vízszintes helyzetét. A tartókar végére egy segédgörgő (9) van felszerelve. A segédgörgő egy segédpályában (5) fut. A segédpálya párhuzamos a vezetőpályákkal, az egyik vezetőpályához mereven csatlakoztatva van. A tartókar segédgörgőjének párhuzamos futása a szállító kocsi vezetőgörgőjével biztosítja a merev függeszték állandó függőleges helyzetét. A tartókar kapuszerű kialakítására a vezetőpályával történő ütközés elkerülése miatt szükséges. A merev függeszték függőleges részének alsó részén van felszerelve négy emelőkampó. A kerekesszék háttámlájára olyan 4 darab hüvelyszerű alkatrészt magába foglaló csatlakozóelemet kell felszerelni, amely megfelelően illeszkedik a merev függeszték emelőkampóihoz. A függeszték alsó részére a személyek szállítására egy székszerű szállítóelemet is fel lehet szerelni. A szállító kocsi mozgását mindkét vezetőpálya belsejében futó lánc vonóelem végzi. A vonóláncok terelését a két pályavégen lévő lánckerék végzi. Az egyik pályavégen fékes villamos motoros hajtómű (13) végzi a lánckerekek hajtását. A másik pályavégi lánckerekeknél van kialakítva a rugós láncfeszítő szerkezet. A ferde pályarészeket összekötő íves szakaszok kezdeteinél terelő lánckerekek biztosítják a láncágak helyes haladását. A szállító kocsi tartóváza egy „U” alakú keret. A keret négy sarokpontján van egy-egy vezetőgörgő. Az „U” alakú keret a felső holtpontjában vízszintes síkú, egyébként a vezetőpályák szimmetriavonalának síkjában mozog. A hajtómű felé eső görgőpár tengelyére van csapágyak beiktatásával rögzítve a két láncvég. A vezetőpályában vontatott szállító kocsi ferde irányú fel- és le irányú mozgása miatt a merev függeszték is ferden mozog, ami a kerekesszék talajon történő vízszintes síkú kismértékű elmozdulásával együtt biztosítja a kerekesszék be-, illetve kiadását a be- és a kiszállás helyén. A berendezést kezelheti a merev függesztékről lefogó nyomógombos kapcsolóval (16) a szállított személy. Lehetőség van a két lábon elhelyezett nyomógombos kapcsolóval is vezérelni a berendezést.



1. ábra

(51) **B66C 23/72** (2006.01)

**B66C 23/76** (2006.01)

(13) **A1**

(21) **P 04 01400**

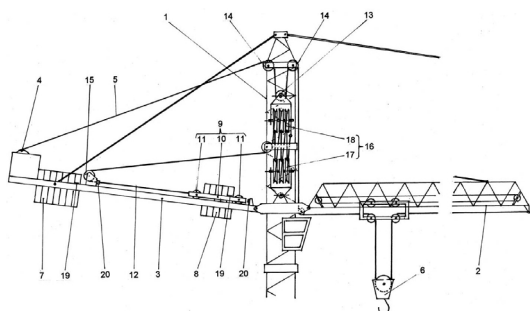
(22) **2004.07.12.**

(71) (72) Szórád Mihály, Heves (HU)

(54) **Elrendezés toronydarunak gémen ébredő nyomaték függvényében történő kiegyensúlyozásához**

(74) Tóth-Szabó István szabadalmi ügyvivő, Budapest

(57) A találmány elrendezés a gémen ébredő nyomaték függvényében történő kiegyensúlyozáshoz olyan toronydarunál amelynek a tornyára a gémmel átellenesen egy vagy több ellensúlyt hordozó ellensúlygém van építve. A találmány szerint legalább egy ellensúly (8) olyan futóművel (9) van az ellensúlygémre (3) helyezve, amelynek mozgási pályája párhuzamos az ellensúlygém (3) tengelyvonalával, ez az ellensúly (8) kényszerkapcsolatban áll egy mozgatóelemmel (12), amely működtetett kapcsolatban van a gémből (2) és a teheremelő elemekből álló teheremelő szerkezettel elrendezett, az emelt teher által a gémen (2) létrehozott emelési nyomatékkal arányos működést kiváltó eszközzel (13).



1. ábra

**C – SZEKCIÓ  
VEGYÉSZET ÉS KOHÁSZAT**

(51) **C07C 59/76** (2006.01)

**A61K 31/19** (2006.01)

**C07D 211/08** (2006.01)

**C07D 277/22** (2006.01)

**C07D 317/50** (2006.01)

**C07D 295/04** (2006.01)

**C07D 213/24** (2006.01)

**A61P 3/10** (2006.01)

(13) **A2**

(21) **P 06 00304**

(22) **2001.11.28.**

(71) Karo Bio AB, Huddinge (SE);  
ABBOTT Laboratories, Abbott Park, Illinois (US)  
(72) Pelcman, Benjamin, Stockholm (SE);  
Gustafsson, Annika, Ekerö (SE);  
Kym, Philip R., Grayslake, Illinois (US)

(54) **A glükokortikoid II receptorra ható vegyületek**

(30) 0029102.1 2000.11.29. GB

(86) PCT/IB 01/02302 (87) WO 02/43648

(74) Szimonné Backhausz Beáta, DANUBIA Szabadalmi és Védjegy Iroda Kft., Budapest

(57) A találmány tárgya az (I) általános képletű vegyületek, gyógyszerilag elfogadható sóik, sztereoizomerjeik és prodrugjaik, ahol az (I) általános képletben

X jelentése CH<sub>2</sub>, CHYR<sup>7</sup>, CHYC(O)R<sup>7</sup>, C=O, C=S, vagy C=NOR<sup>8</sup>;  
Y jelentése O, S, vagy NR<sup>8</sup>;

R<sup>1</sup> jelentése

COOH vagy adott esetben helyettesített heteroarilcsoport;

R<sup>2</sup> és R<sup>3</sup> jelentése egymástól függetlenül

hidrogén- vagy halogénatom, vagy 1-6 szénatomos alkilcsoport, azzal a megkötéssel, hogy R<sup>2</sup> és R<sup>3</sup> közül legalább az egyiknek a jelentése hidrogénatomtól eltérő;

R<sup>4</sup> jelentése

(i) alkilcsoport, alkenilcsoport vagy alkinilcsoport, ahol bármelyik fenti csoport helyettesítve lehet az A szubsztituensek valamelyikével;

(ii) halogénatom, (R<sup>9</sup>)(R<sup>10</sup>)N, R<sup>8</sup>C(Z)NR<sup>11</sup>, R<sup>8</sup>OC(Z)N(R<sup>11</sup>), (R<sup>9</sup>)(R<sup>10</sup>)NC(Z)N(R<sup>11</sup>), R<sup>8</sup>S(O)<sub>2</sub>N(R<sup>11</sup>), (R<sup>9</sup>)(R<sup>10</sup>)NS(O)<sub>2</sub>N(R<sup>11</sup>) vagy R<sup>8</sup>SC(Z)N(R<sup>11</sup>);

R<sup>5</sup> jelentése:

(iii) alkilcsoport, amely egy A szubsztituenssel van helyettesítve, azzal a megkötéssel, hogy A nem jelenthet halogénatomot,

(iv) alkilcsoport, alkenilcsoport vagy alkinilcsoport, ahol bármelyik fenti csoport helyettesítve lehet egy A szubsztituenssel,

(v) alkilcsoport, ahol egy vagy több szénatom helyén egymástól függetlenül egy Y csoport állhat, és ahol adott esetben egy vagy több szénatom egy A szubsztituenssel helyettesítve lehet, feltéve, hogy ha egynél több szénatom helyén áll Y csoport, akkor ezek nem kapcsolódnak közvetlenül egymáshoz;

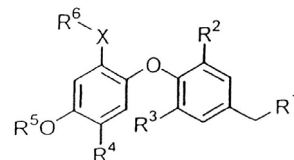
R<sup>6</sup> és R<sup>7</sup> jelentése egymástól függetlenül

(vi) alkilcsoport, cikloalkilcsoport, heterocikloalkilcsoport, alkenilcsoport vagy alkinilcsoport, ahol bármelyik fenti csoport adott esetben helyettesítve lehet az A szubsztituensek valamelyikével;

(vii) aril- vagy heteroarilcsoport, ahol bármelyik fenti csoport adott esetben helyettesítve lehet a C szubsztituensek valamelyikével; vagy

R<sup>7</sup> jelentése hidrogénatom.

A találmány szerinti vegyületek a májra nézve szelektív glükokortikoidok antagonistá hatással rendelkeznek, és így többek között cukorbetegség kezelésére alkalmazhatók.



(I)

(51) **C07C 59/90** (2006.01)

**C07C 62/32** (2006.01)

**C07C 65/40** (2006.01)

(13) **A2**

(21) **P 06 00033**

(22) **2000.11.06.**

(71) Emisphere Technologies, Inc., Tarrytown, New York (US)

(72) Leone-Bay, Andrea, Ridgefield, Connecticut (US);

Kraft, Kelly, Hopewell Junction, New York (US);

Moye-Sherman, Destardi, Newburgh, New York (US);

Gschneider, David, Stamford, Connecticut (US);

Boyd, Maria A. P., Garrison, New York (US);

Liu, Puchun, Somers, New York (US);

Tang, Pingwah, Elmsford, New York (US);

Liao, Jun, Yorktown Heights, New York (US);

Smart, John E., Katonah, New York (US);

jr. Freeman, John J., New Fairfield, Connecticut (US)

(54) **Fenoxi-karbonsav-vegyületek és készítmények hatóanyagok szállítására**

(30) 60/163,806 1999.11.05. US

60/231,836 2000.09.06. US

60/237,233 2000.10.02. US

(86) PCT/US 00/30662 (87) WO 01/32596



(74) Somlai Mária, S.B.G. & K. Szabadalmi Ügyvivői Iroda, Budapest

(57) A jelen találmány fenoxi-karbonsav-vegyületekre vonatkozik hatóanyagok, így például biológiailag vagy kémiaiilag aktív anyagok célhelyre történő szállításához. Ezek a vegyületek alkalmasak nem-kovalens keverékek képzésére hatóanyagokkal orális, pulmonális, vastagbélben keresztüli és más beadási módokhoz. A találmány továbbá az ilyen készítmények előállítására és beadására szolgáló eljárásokra is vonatkozik.

(51) C07C 69/736 (2006.01)  
A61P 3/00 (2006.01)  
A61P 13/00 (2006.01)  
C07C 211/27 (2006.01)  
A61P 25/24 (2006.01)  
C07C 43/178 (2006.01)

(13) A2

(21) P 05 00596

(22) 2002.09.05.

(71) Kissei Pharmaceutical Co., Ltd., Nagano (JP)  
(72) Tanaka, Nobuyuki, Nagano (JP);  
Tamai, Tetsuro, Nagano (JP);  
Mukaiyama, Harunobu, Nagano (JP);  
Ishikawa, Takehiro, Nagano (JP);  
Kobayashi, Junichi, Nagano (JP);  
Akahane, Satoshi, Nagano (JP);  
Harada, Hiromu, Nagano (JP)

(54) **Közbenső termékek fenoxi-ecetsav-származékok előállítására, valamint eljárás a közbenső termékek előállítására és alkalmazására**

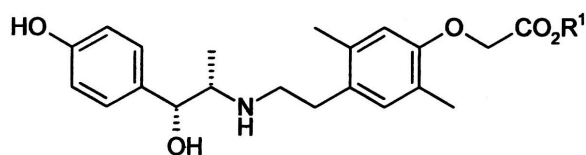
(86) PCT/JP 02/09034 (87) WO 04/026807

(74) ifj. Szentpéteri Ádám, S.B.G. & K. Szabadalmi Ügyvivői Iroda, Budapest

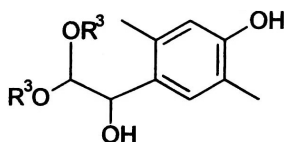
(57) A találmány tárgyát új közbenső termékek képezik, amelyek (X) általános képletű fenoxi-ecetsav-származékok vagy ezek gyógyászatiilag megfelelő sóinak előállítására alkalmazhatók; a (X) általános képletű vegyületek  $\beta$ 3-adrenoceptor stimuláló hatást mutatnak és így eredményesen adhatók elhízottság, magas vércukorszint, fokozott bélmotilitás által okozott betegségek, gyakori vizelési inger, vizelet inkontinencia, depresszió vagy epekö kezelésére vagy megelőzésére. A (X) általános képletben

$R^1$  jelentése rövid szénláncú alkoxycsoport,

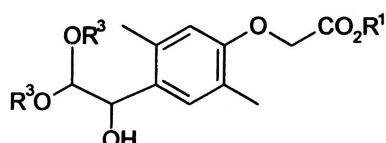
A találmány szerinti közbenső termékek az (I), (IV), (VI), (VII) és (VIII) általános képlettel írhatók le.



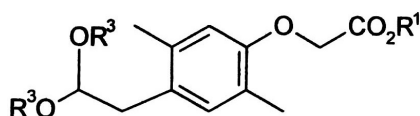
(X)



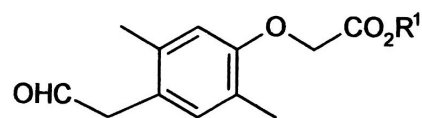
(I)



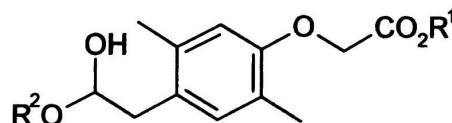
(IV)



(VI)



(VII)



(VIII)

(51) C07C 227/34 (2006.01)  
C07B 57/00 (2006.01)  
C07C 227/30 (2006.01)

(13) A1

(21) P 05 00166

(22) 2005.02.02.

(71) dr. Faigl Ferenc 25%, Budapest (HU);  
dr. Fogassy Elemér 30%, Érd (HU);  
Pálovics Emese 15%, Budapest (HU);  
Schindler József 30%, Budapest (HU)

(54) **Eljárás N-acetil-fenilglicin és N-acetil-4-fluorfenilglicin rezolválására**

(57) A racém vegyületeket az R-(+)- vagy az S-(-)- $\alpha$ -fenil-etilaminnal, vagy az R-(-)-, vagy az S-(+)-fenilglicin-metilészterrel vizes közegben molekvivalens mennyiségben reagáltatják, a kivált diaztereomer söt szűrővel elkülönítik, sóhoz víz hozzáadása után, az anyalúghoz anélkül, külön-külön sósavat adnak és az így kapott enantiomereket a vizes közegtől elkülönítik, az enantiomerek tisztítását adott esetben az előzőek szerinti ismételt rezolválással végzik.

(51) C07C 279/18 (2006.01)  
A61K 31/155 (2006.01)  
A61K 31/195 (2006.01)  
A61K 31/21 (2006.01)  
C07C 279/30 (2006.01)  
C07D 295/135 (2006.01)  
C07C 335/16 (2006.01)  
A61K 31/27 (2006.01)  
A61K 31/275 (2006.01)  
A61K 31/40 (2006.01)

(13) A2

(21) P 06 00438

(22) 1995.12.12.

(71) Chugai Seiyaku Kabushiki Kaisha, Tokyo (JP)  
(72) Honda, Toshio, Tokyo (JP);  
Makino, Toshihiko, Shizuoka (JP);  
Nagafuji, Toshiaki, Shizuoka (JP);  
Kitoh, Yasushi, Shizuoka (JP);  
Kimura, Nobuaki, Shizuoka (JP)

(54) **Nitrogén-monoxid szintáz gátló hatású anilinszármazékok**

(30) 6/336795 1994.12.12. JP  
PCT/JP95/01135 1995.06.07. WO  
(86) PCT/JP 95/02540 (87) WO 96/18608  
(74) dr. Vitális László, DANUBIA Szabadalmi és Védjegy Iroda Kft., Budapest

(57) A találmány szerinti vegyületek, lehetséges sztereoizomereik vagy optikailag aktív alakjaik vagy gyógyászatiilag elfogadható sóik (I) általános képletében

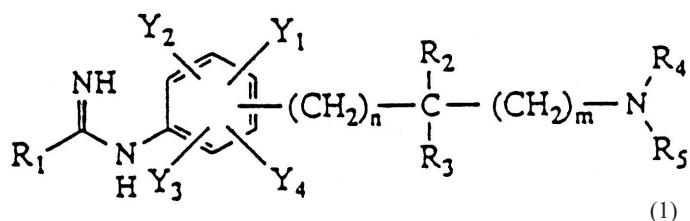
$R_1$  jelentése adott esetben heteroatomo(ka)t tartalmazó szénhidrogéncsoport,

$R_2$ ,  $R_3$  és  $R_4$  jelentése egymástól függetlenül hidrogénatom vagy adott esetben heteroatomo(ka)t tartalmazó szénhidrogéncsoport,

$Y_1$ ,  $Y_2$ ,  $Y_3$  és  $Y_4$  jelentése egymástól függetlenül hidrogénatom, halogénatom, nitro-, ciano-, hidroxilcsoport, vagy adott esetben helyettesített és adott esetben heteroatomo(ka)t tartalmazó szénhidrogéncsoport, és

n és m értéke egymástól függetlenül 0 vagy 1.

A találmány tárgyköréhez tartoznak továbbá a hatóanyagként a fenti vegyületeket tartalmazó gyógyászati készítmények cerebrovaszkuláris betegségek, Alzheimer-betegség, morfintűrész vagy -függőség, vérmérgezés, krónikus ízületi gyulladás, csont-izületi gyulladás, vírusos vagy nem vírus okozta fertőzések, cukorbetegség és Parkinson-kór ellen és fájdalomcsillapító szerként.



(51) C07D 471/04 (2006.01)

A61K 31/437 (2006.01)

A61P 31/12 (2006.01)

A61P 35/00 (2006.01)

(13) A2

(21) P 06 00338

(22) 2001.12.06.

(71) 3M Innovative Properties Company, Saint Paul, Minnesota (US)

(72) Crooks, Stephen L., Mahtomedi, Minnesota (US); Griesgraber, George W., Eagan, Minnesota (US); Heppner, Philip D., Woodbury, Minnesota (US); Merrill, Bryon A., River Falls, Wisconsin (US)

(54) Amido-éter-szubsztituált imidazo-kinolin-származékok és ezeket tartalmazó gyógyszerkészítmények

(30) 60/254,218 2000.12.08. US

(86) PCT/US 01/46359 (87) WO 02/046188

(74) dr. Palágyi Tivadar, DANUBIA Szabadalmi és Védjegy Iroda Kft., Budapest

(57) A találmány (I) általános képletű imidazo-kinolin-származékokra, valamint (II) általános képletű tetrahydroimidazo-kinolin-származékokra vonatkozik – a képletekben a szubsztituensek főbb jelentései a következők:

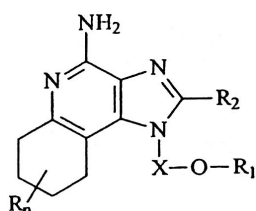
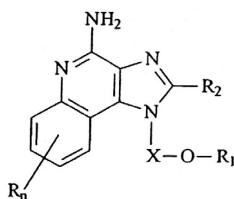
X jelentése  $-CH_2-$ ,  $-CH_2-$ alkil- vagy  $-CH_2-$ alkenil-csoport;

R<sub>1</sub> jelentése alkil-CO-O-alkil-csoport;

R<sub>2</sub> jelentése hidrogénatom vagy alkilcsoport és

R jelentése 1–10 szénatomos alkil- vagy alkoxycsoport.

A találmány szerinti vegyületek indukálják különböző citokinok bioszintézisét, és így alkalmasak vírusos és neoplastikus betegségek kezelésére.



(51) C07F 9/08 (2006.01)

C07F 9/32 (2006.01)

C07F 9/38 (2006.01)

C07F 9/40 (2006.01)

(13) A2

(21) P 06 00339

(22) 2002.10.17.

(71) Ortho-McNeil Pharmaceutical, Inc., Raritan, New Jersey (US)

(72) Greco, Michael N., Lansdale, Pennsylvania (US); Almond, Harold R., Maple Glen, Pennsylvania (US); de Garavilla, Lawrence, Downingtown, Pennsylvania (US); Hawkins, Michael J., Ambler, Pennsylvania (US); Maryanoff, Bruce E., New Hope, Pennsylvania (US); Qian, Yun, Doylestown, Pennsylvania (US); Walker, Donald Gilmore, Pipersville, Pennsylvania (US); Cesco-Cancian, Sergio, Bethlehem, Pennsylvania (US); Nilsen, Christopher Norman, Somerville, New Jersey (US); Patel, Mitul N., Newark, New Jersey (US); Humora, Michael J., Cranbury, New Jersey (US)

(54) Szerin proteáz inhibitor foszfonsav-származékok

(30) 60/330,343 2001.10.19. US

(86) PCT/US 02/33206 (87) WO 03/035654

(74) Schläfer László, DANUBIA Szabadalmi és Védjegy Iroda Kft., Budapest

(57) A találmány szerinti vegyületek (I) általános képletében

R<sub>1</sub> jelentése a gyűrű nitrogénatomján keresztül kapcsolódó heterociklusos gyűrű vagy  $-N(R_7-R_8)$  általános képletű csoport, ahol a heterociklusos gyűrű adott esetben egy vagy kettő azonos vagy különböző szubsztituenssel szubsztituálva lehet,

R<sub>7</sub> jelentése hidrogénatom, alkilcsoport vagy alkenilcsoport,

R<sub>8</sub> jelentése alkilcsoport, amely a terminális szénatomon adott esetben szubsztituálva lehet, cikloalkilcsoport, cikloalkenilcsoport vagy a gyűrű szénatomján keresztül kapcsolódó heterociklusos csoport, amelyek adott esetben egy-négy azonos vagy különböző szubsztituenssel szubsztituálva lehetnek,

R<sub>4</sub> jelentése alkilcsoport, amely a terminális szénatomon adott esetben szubsztituálva lehet, arilcsoport vagy heteroarilcsoport, amelyek adott esetben 1–4 azonos vagy különböző szubsztituenssel szubsztituálva lehetnek,

R<sub>2</sub> és R<sub>3</sub> a benzolgyűrűhöz kapcsolódnak és jelentésük egymástól függetlenül hidrogénatom, alkilcsoport, amely a terminális szénatomon adott esetben szubsztituálva lehet, alkoxycsoport, amely a terminális szénatomon adott esetben szubsztituálva lehet, alkenilcsoport, egymástól függetlenül egy vagy kettő hidrogénatomot és/vagy alkilcsoportot hordozó aminocsoport, halogénatom, hidroxilcsoport vagy

R<sub>2</sub> és R<sub>3</sub> jelentése együtt a benzolgyűrűvel fuzionált legalább egy gyűrű, amely többszörös gyűrűrendszer képez, ahol a többszörös gyűrűrendszer benzolgyűrűvel fuzionált cikloalkilcsoport, benzolgyűrűvel fuzionált cikloalkenilcsoport, benzolgyűrűvel fuzionált arilcsoport, benzolgyűrűvel fuzionált heterociklusos csoport vagy benzolgyűrűvel fuzionált heteroarilcsoport, és ahol a többszörös gyűrűrendszer adott esetben egy-négy azonos vagy különböző szubsztituenssel szubsztituálva lehet,

R<sub>5</sub> jelentése hidrogénatom, alkilcsoport, amely a terminális szénatomon adott esetben szubsztituálva lehet vagy arilcsoport, amely adott esetben szubsztituálva lehet,

R<sub>6</sub> jelentése alkilcsoport, arilalkilcsoport, alkoxycsoport, arilalkoxycsoport, alkenilcsoport, alkeniloxycsoport, arilalkenilcsoport, arilalkeniloxycsoport, arilcsoport, ariloxycsoport vagy hidroxilcsoport,

X és Y jelentése egymástól függetlenül hidrogénatom, alkilcsoport, amely a terminális szénatomon adott esetben szubsztituálva lehet, alkoxycsoport, amely a terminális szénatomon adott esetben szubsztituálva lehet, alkeniloxycsoport, cikloalkilcsoport, heterociklusos csoport, arilcsoport, ariloxycsoport, heteroarilcsoport vagy hidroxilcsoport vagy

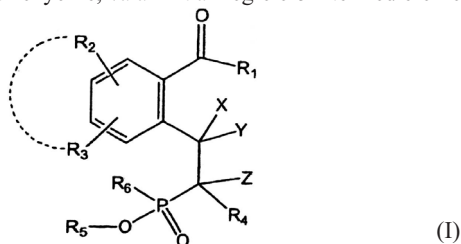
X és Y jelentése a kapcsolódó szénatommal együtt spiro cikloalkilcsoport vagy heterociklusos csoport vagy

X és Y jelentése együtt kettős kötéssel kapcsolódó oxigénatom, kénatom, iminocsoport, alkiliminocsoport vagy hidroximinocsoport,

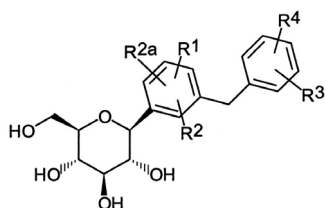
Z jelentése közvetlen kötés, hidrogénatom vagy alkilcsoport, ahol a Z helyén álló közvetlen kötés kettős kötéssel képezve a kapcsolódó szénatomot köti össze az X és Y csoportokat hordozó szénatommal, amikor is Y hiányzik és X jelentése egyszeres kötéssel kap-

csolódó hidrogénatom, alkoxicsoport, alkeniloxicsoport, ariloxicsoport, arilalkoxicsoport vagy hidroxilcsoport, és ezek izomer formái, racemát formái, enantiomer formái, diasztereomer formái, és ezek sói.

A találmány kiterjed a fenti vegyületek előállítására, ezeket tartalmazó gyógyszerkészítményekre, valamint a megfelelő intermedierekre.



- (51) **C07H 7/04** (2006.01)  
**A61K 31/70** (2006.01)  
**A61P 3/10** (2006.01) (13) A2
- (21) **P 06 00232** (22) 2002.04.08.  
 (71) Bristol-Myers Squibb Company, Princeton, New Jersey (US)  
 (72) Gougoutas, Jack Z., Princeton, New Jersey (US)
- (54) **C-aril-glükozidok aminosav-komplexei diabetes kezelésére**  
 (30) 60/283,097 2001.04.11. US  
 (86) PCT/US 02/11066 (87) WO 02/083066  
 (74) Ráthonyi Zoltán, S.B.G. & K. Szabadalmi Ügyvivői Iroda, Budapest
- (57) A találmány tárgyát az



általános képletű vegyületek – ahol  
 $R^1$ ,  $R^2$  és  $R^{2a}$  hidrogén- vagy halogénatom vagy különböző csoportok;  
 $R^3$  és  $R^4$  hidrogén- vagy különböző csoportok; vagy  
 $R^3$  és  $R^4$  együtt 5-, 6- vagy 7-tagú karbociklikus vagy 1-4 heteroatomot tartalmazó heterociklikus csoportot képez természetes aminosavak D- vagy L-enantiomereivel képzett kristályos komplexei, előállításuk, és ezeket egyedül vagy más terápiás szerekkel kombinációban tartalmazó, II típusú cukorbetegség és ezzel összefüggő betegségek (diabetikus retina-, ideg- vagy vesebántalom, lassú sebgyógyulás, inzulin rezisztencia, magas vércukor-, zsírsav-, lipid- vagy glicerín szérumszint, elhízás, X szindróma, érelmeszesedés, magas vérnyomás és így tovább) kezelésében való alkalmazásra szolgáló gyógyszerkészítmények képezik.

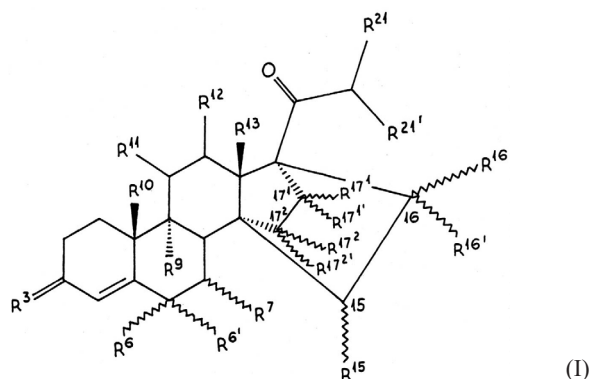
- (51) **C07J 53/00** (2006.01)  
**A61K 31/573** (2006.01)  
**A61K 31/58** (2006.01)  
**C07J 71/00** (2006.01)  
**A61P 15/18** (2006.01) (13) A2
- (21) **P 06 00457** (22) 1995.12.23.  
 (71) Schering Aktiengesellschaft, Berlin (DE)  
 (72) Schöllkopf, Klaus, Berlin (DE);  
 Halfbrodt, Wolfgang, Berlin (DE);  
 Kuhnke, Joachim, Berlin (DE);  
 Schwede, Wolfgang, Berlin (DE);  
 Fritzscheier, Karl-Heinrich, Berlin (DE);  
 Krattenmacher, Rolf, Berlin (DE);  
 Muhn, Hans-Peter, Berlin (DE)

(54) **14alfa, 17alfa-C2-Áthidalt 19-nor-progeszteron-származékok, ezeket tartalmazó gyógyszerkészítmények, valamint intermedierek**

- (30) P 44 47 401.6 1994.12.23. DE  
 (86) PCT/EP 95/05107 (87) WO 96/20209  
 (74) Parragh Gáborné dr., S.B.G. & K. Szabadalmi Ügyvivői Iroda, Budapest
- (57) A találmány (I) általános képletű 14,17-C<sub>2</sub>-áthidalt szteroidokra vonatkozik, a képletben  
 $R^3$  jelentése oxigénatom, hidroxil- vagy két hidrogénatom,  
 $R^6$  jelentése hidrogén-, fluor-, klór- vagy brómatom vagy egy  $\alpha$  vagy  $\beta$  állású alkilcsoport,  
 mimellett  $R^6$  és  $R^7$  jelentése hidrogénatom, vagy  
 $R^6$  jelentése hidrogén-, fluor-, klór- vagy brómatom vagy alkilcsoport, mimellett  $R^6$  és  $R^7$  együtt további kötést jelent,  
 $R^7$  jelentése  $\alpha$  vagy  $\beta$  állású alkilcsoport, mimellett  $R^6$  és  $R^7$  hidrogénatomot jelent, vagy  
 $R^6$  és  $R^7$  együtt egy  $\alpha$  vagy  $\beta$  állású metilcsoportot alkot, és  $R^6$  jelentése hidrogénatom, vagy  
 $R^6$  és  $R^6$  együtt egy etilén- vagy metilcsoportot alkot, és  $R^7$  jelentése hidrogénatom,  
 $R^9$  és  $R^{10}$  jelentése egyaránt hidrogénatom, vagy együtt vegyértékkötés,  
 $R^{11}$  és  $R^{12}$  jelentése egyaránt hidrogénatom, vagy együtt vegyértékkötés,  
 $R^{13}$  jelentése metil- vagy etilcsoport,  
 $R^{15}$  jelentése hidrogénatom vagy alkilcsoport,  
 $R^{16}$  és  $R^{16'}$  jelentése egymástól függetlenül hidrogénatom, alkilcsoport vagy alkenilcsoport, vagy együtt alkilidencsoport,  
 $R^{15}$  és  $R^{16}$  jelentése együtt vegyértékkötés, ugyanakkor  $R^{16'}$  jelentése hidrogénatom vagy alkilcsoport, vagy  
 $R^{15}$  és  $R^{16}$  jelentése együtt egy (a) részképletnek megfelelő gyűrű, ebben a érték 1 és 2, és X jelentése metilcsoport vagy oxigénatom, ugyanakkor  $R^{16'}$  jelentése hidrogénatom,  
 $R^{17^1}$  jelentése hidrogénatom vagy alkilcsoport,  
 $R^{17^2}$  jelentése hidrogénatom, alkilcsoport vagy alkenilcsoport,  
 $R^{17^1}$  és  $R^{17^2}$  jelentése egyaránt hidrogénatom vagy együtt vegyértékkötés,  
 $R^{21}$  jelentése hidrogénatom vagy alkilcsoport,  
 $R^{21'}$  jelentése hidrogénatom, alkilcsoport vagy hidroxilcsoport, kivéve a 14,17-etano-19-norpregn-4-én-3,20-diont.

Az új vegyületek perorális alkalmazás esetén gesztogén hatást fejtenek ki, ezáltal fogamzásgátló hatású gyógyszerek előállítására alkalmasak.

A találmány további tárgyát képezik a fenti vegyületek előállítása során képződő köztitermékek is.



- (51) **C07K 1/02** (2006.01) (13) A1  
 (21) **P 02 02369** (22) 2002.07.18.  
 (71) Akzo Nobel N.V., Arnhem (NL)



(72) Eggen, Ivo Franci, Oss (NL);  
Ten Kortenaar, Paulus Bernardus Wilhelmus, Oss (NL);  
Haasnoot, Cornelis Albert Gruson, Oss (NL)

**(54) Eljárás peptidek oldatban való előállítására**

(30) 01202753.8 2001.07.19. EP

(74) Olchváry Gézáné, DANUBIA Szabadalmi és Védjegy Iroda Kft., Budapest

(57) A találmány tárgya eljárás peptidek gyors, oldatban végzett előállítására szerves oldószerben vagy szerves oldószerek keverékében, amely eljárás a következő (a)–(d) lépések ismétlődő ciklusát tartalmazza:

(a) kapcsolási lépés, amelynél aktivált karbonsav-komponenst alkalmazzanak feleslegben az aminokomponens acilálására,

(b) megszakító lépés, amelynél egy megkötőanyagot alkalmaznak a maradék aktivált karbonsavcsoportok eltávolítására, amelynél a megkötőanyag a növekvő peptid védőcsoportjának eltávolítására is alkalmazható,

(c) egy vagy több vizes extrakciós lépés, és adott esetben (d) egy külön védőcsoport-eltávolítási lépés, az egy vagy több vizes extrakciót követően,

oly módon, hogy az eljárás legalább egy olyan (b) lépést tartalmaz, ezt (b') lépésként jelölik, amelyben a maradék aktivált karbonsavcsoportok megkötésére egy szabad aniont vagy egy latens aniont tartalmazó amint alkalmaznak.

(51) **C07K 14/315** (2006.01)

**C07K 16/12** (2006.01)

(13) **A2**

(21) **P 06 00442**

(22) **1996.05.17.**

(71) Biochem Vaccines Inc., Ste-Foy, Quebec (CA)

(72) Hamel, Josée, Sillery, Quebec (CA);

Brodeur, Bernard, Sillery, Quebec (CA);

Martin, Denis, St-Augustin-de-DesMares, Quebec (CA);

Rioux, Clément, Ville de Cap-Rouge, Quebec (CA)

**(54) Streptococcus eredetű, HSP70-családba tartozó hőszokk fehérjék**

(30) 08/472,534 1995.06.07. US

60/001,805 1995.08.04. US

(86) PCT/CA 96/00322 (87) WO 96/40928

(74) dr. Pethő Árpád, DANUBIA Szabadalmi és Védjegy Iroda Kft., Budapest

(57) A találmány tárgyát *Streptococcus pneumoniae*, *Streptococcus pyogenes* és *Streptococcus agalactiae* új hőszokkfehérjéi és ezekkel immunológiailag rokon polipeptidek képezik, amelyek betegségek kezelésében, megelőzésében és felismerésében alkalmazható, új immunterápiás, profilaktikus és diagnosztikai anyagok alapjául szolgálnak.

Közelebbről, a találmány tárgyát képezik: *S. pneumoniae*, *S. pyogenes* és *S. agalactiae* hőszokkfehérjék, amelyek a HSP70-család tagjai és relatív molekulatömegük 70–72 kilodalton; a hőszokkfehérjéknek megfelelő nukleotid és az ebből levezethető aminosav-szekvenciák; rekombináns DNS-eljárások HSP70/HSP72 és immunológiailag rokon polipeptidek termelésére; antitestek, amelyek kötik ezeket a HSPk-et; valamint eljárások és készítmények betegségek felismerésére, megelőzésére és kezelésére, amelyeket *S. pneumoniae* és ezzel rokon baktériumok, mint például *Streptococcus pyogenes* vagy *Streptococcus agalactiae* okoz.

(51) **C07K 14/605** (2006.01)

(13) **A2**

(21) **P 04 01797**

(22) **2002.10.04.**

(71) Bayer Pharmaceuticals Corporation, West Haven, Connecticut (US)

(72) Pan, Clark, Castro Valley, Kalifornia (US);

Whelan, James, Madison, Connecticut (US);

Clairmont, Kevin B., Cheshire, Connecticut (US)

**(54) GLP-1-receptor-agonistaként és glukagon-receptor-antagonistaként ható peptidek és gyógyászati alkalmazási eljárásaik**

(30) 60/327,730 2001.10.05. US

(86) PCT/US 02/31693 (87) WO 03/040309

(74) Lengyel Zsolt, DANUBIA Szabadalmi és Védjegy Iroda Kft., Budapest

(57) A találmány tárgyát olyan polipeptidek képezik, amelyek egyszerre működnek GLP-1-receptor agonistájaként és glukagon-receptor antagonistájaként. Az ilyen polipeptidek hasznosak 2. típusú diabéteszben és más metabolikus rendellenességekben szenvedő páciensek kezelésére.

(51) **C07K 16/18** (2006.01)

**C07K 16/30** (2006.01)

(13) **A2**

(21) **P 06 00335**

(22) **2002.10.18.**

(71) Bayer Pharmaceuticals Corporation, West Haven, Connecticut (US)

(72) Takeuchi, Toshihiko, Oakland, Kalifornia (US);

Dubois-Stringfellow, Nathalie, Berkeley, Kalifornia (US);

Murphy, John E., Oakland, Kalifornia (US);

Rinkenberger, Julie, Moraga, Kalifornia (US)

**(54) MN-kötő és sejtadhézió-semlegesítő aktivitású humán ellenanyagok**

(30) 60/343,657 2001.10.18. US

60/377,716 2002.05.02. US

(86) PCT/US 02/33470 (87) WO 03/033674

(74) Lengyel Zsolt, DANUBIA Szabadalmi és Védjegy Iroda Kft., Budapest

(57) A találmány tárgyát MN elleni monoklonális humán ellenanyagok vagy MN-ellenanyag fragmensek képezik, amelyek a proteoglikán-doménben található ismétlődő GEEDLP szakaszt célozzák. Az MN sejt-felszíni fehérje proteoglikán-doménja négy azonos GEEDLP ismétlődő szakaszt tartalmaz. A kívánt epitóphoz történő kötődést kompetitív ELISA-val igazolták, amelyben az ELISA szignált legyengítette az ezt az ismétlődő szakaszt tartalmazó peptiddel történő együttes inkubálás (PGEEDLPGEEDLP). A kötődés ezen gátlását igazolhatják Biacore vizsgálati eljárással, amelyben a kívánt ellenanyagok immobilizált MN-hez vagy proteoglikán-peptidekhez való kötődését gátolhatják az ismétlődő peptidszakasszal. Az ismétlődő peptidhez való kötődés mellett a humán anti-MN ellenanyagok képesek gátolni a CGL-1 sejtek adhézióját MN-nel bevont műanyag mikrotiterlemezekhez. Humán anti-MN ellenanyagokat alkalmaztak MN-expresszió diagnosztizálására és mennyiségi meghatározásra ráksejtekben és daganatokban, FACS és immunhisztokémiai eljárások alkalmazásával. Bemutatnak egy olyan példát is, amelyben humán anti-MN IgG1 daganatsejtek lízisét okozza ellenanyag-függő sejt-közvetített citotoxicitás révén. Tehát ezek az ellenanyagok hasznosak lehetnek olyan rákok kezelésére, amelyekben az MN túltermelődik, vagy hasznosak lehetnek olyan rákok diagnózisára, amelyekben az MN túltermelődik.

(51) **C07K 16/28** (2006.01)

**C07K 16/32** (2006.01)

**C07K 16/42** (2006.01)

(13) **A2**

(21) **P 06 00342**

(22) **2002.10.22.**

(71) Genentech, Inc., South San Francisco, Kalifornia (US)

(72) Presta, Leonard G., San Francisco, Kalifornia (US)

**(54) Glikoprotein kompozíciók**

(30) 60/337,642 2001.10.25. US

60/347,694 2002.01.09. US

(86) PCT/US 02/33739 (87) WO 03/035835

(74) Karácsonyi Béla, ADVOPATENT Szabadalmi és Védjegy Iroda, Budapest

(57) A találmány kompozíciókkal foglalkozik, amelyek tartalmaznak egy Fc területtel bíró glikoproteint, ahol a kompozícióban a glikoprotein mintegy 80-100%-os olyan érett belső szénhidrát szerkezetet tartalmaz, amelyből hiányzik a fukóz a glikoprotein Fc területéhez rögzítve. Az előnyös glikoprotein egy antitest vagy immunadhezín.

- (51) *C10L 1/10* (2006.01)  
*C10L 3/00* (2006.01)  
*C10L 9/10* (2006.01)  
*C10L 10/00* (2006.01)  
*C10L 10/02* (2006.01)  
*C10L 10/04* (2006.01)  
*C10L 10/06* (2006.01) (13) A1

(21) **P 03 02889** (22) 2003.09.09.

(71) (72) dr. Raisz Iván, Felsőzsolca (HU);  
 Cserta Péter, Siófok (HU)

(54) **Üzemanyag-adalék a fogyasztás és az emisszió csökkentésére, az égéster egyidejű felületvédelmével**

(57) A találmány szerinti kompozíció 85–99,5 térfogat% különböző, 45–105 °C közötti forráspontú szénhidrogént, 10<sup>-4</sup>–1 tömeg% meta-, piro vagy orto-foszfátot, 10<sup>-4</sup>–1 tömeg% alkáli-fém-iont 0,1–3,5 térfogat% olajsav-poliglicerín-észtert,

vagy bármely zsírsav-észtert, illetve ezek keverékét,  
 vagy bármely etoxilált zsírsav-észtert, illetve ezek keverékét,  
 vagy bármely propiloxidált zsírsav-észtert, illetve ezek keverékét,  
 0,1–4 térfogat% oktil-amint,

és/vagy etoxilált poliamint,

és/vagy nitrogén tartalmú zsírsav poliészter komplexet,

és/vagy zsírsav-dietanol-amidot tartalmaz.

- (51) *C10L 1/10* (2006.01)  
*C10L 3/00* (2006.01)  
*C10L 9/10* (2006.01)  
*C10L 10/00* (2006.01)  
*C10L 10/02* (2006.01)  
*C10L 10/04* (2006.01)  
*C10L 10/06* (2006.01) (13) A1

(21) **P 04 01825** (22) 2004.09.08.

(71) (72) dr. Raisz Iván, Felsőzsolca (HU);  
 Cserta Péter, Siófok (HU)

(54) **Gáz és folyékony szénhidrogénekhez használható üzemanyag-adalék a fogyasztás és az emisszió csökkentésére, az égéster egyidejű felületvédelmével**

(74) Kerény Judit, DANUBIA Szabadalmi és Védjegy Iroda Kft., Budapest

(57) A találmány tárgya üzemanyag-adalék, amely 80–99,5 térfogat% 45–405 °C közötti forráspontú szénhidrogént, 10<sup>-4</sup>–2 tömeg% savas kémhatású meta-, vagy piro-, vagy orto-foszfátot savas kémhatású savanyú alkálifém só formájában, 0,1–5,5 térfogat % 8–48 szénatomos telített vagy telítetlen zsírsav poliglicerínésztert, illetve ezek keverékét,

és/vagy 8–48 szénatomos telített vagy telítetlen 3–11 EO etoxi egységet tartalmazó etoxilált zsírsav poliglicerín-észtert, illetve ezek keverékét,

és/vagy 8–48 szénatomos 2–11 PO propoxi egységet tartalmazó propoxilált telített vagy telítetlen zsírsav poliglicerín-észtert, illetve ezek keverékét, és/vagy

0,1–18 térfogat% 8–45 szénatomos 4–15 EO egységet tartalmazó etoxilált telített vagy telítetlen zsírsav észtert, előnyösen poli-glikol-észtert

0,1–6 térfogat% bázikus nitrogént tartalmazó poliamint,

és/vagy legalább két bázikus nitrogént tartalmazó etoxilált poliamint, és/vagy zsírsav dietanol-amidot,

és/vagy legalább két bázikus nitrogént tartalmazó 6–40 szénatomos telített vagy telítetlen zsírsav poliésztert

és/vagy 1–5 aminocsoportot tartalmazó alkilamint tartalmaz.

(51) *C12G 3/00* (2006.01) (13) A1

(21) **P 04 01857** (22) 2004.09.16.

(71) (72) Marcsák Oszkár 75%, Szalafő (HU);  
 Albert János 25%, Budapest (HU)

(54) **Mézpálinka**

(57) A mézpálinka íze, zamata a méz fajtájától függ, más az akácméz, más a vegyes virágméz.

Készítési technológia: méztől függően 100 liter langyos vízhez 15–25 kg mézet kevernek a teljes oldódásig. A gyors forrás elindításához 5 dkg élesztőt kevernek a külső hőmérséklet függvényeként 8–10 napig forni hagyják, lefedik, és igen nagy odafigyeléssel lassú tűzön lefőzik.

A cefre alapanyagául szolgált mézet feltüntetik, pl. akácmézpálinka. A „moslék” alapanyagul újra hasznosítható.

Fogyasztásra a 40 fokos pálinka ajánlott. Mint gyógyital igen nagy jövő vár rá.

#### D – SZEKCIÓ TEXTIL, PAPÍR

- (51) *D06B 1/02* (2006.01)  
*D06B 3/16* (2006.01)  
*D06B 5/08* (2006.01)  
*D06B 13/00* (2006.01)  
*D06B 17/02* (2006.01) (13) A1

(21) **P 02 03276** (22) 1999.11.02.

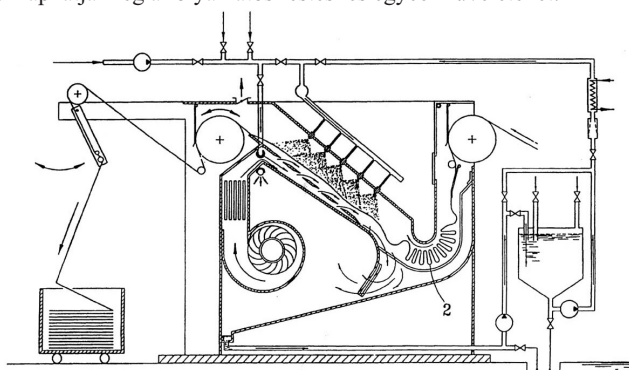
(71) (72) Jiang, Zhaocheng, Taipei (TW)

(54) **Folyamatos permetezéssel festőberendezés vagy festősor gyorsított festéshez légáram nyílással és vibrációs eszközzel**

(86) PCT/CN 99/00178 (87) WO 01/32971

(74) Pintz György, Pintz & Társai Szabadalmi és Védjegy Iroda, Budapest

(57) A találmány tárgya folyamatos permetezéssel festőberendezés vagy festősor, amely légárammal működő eszközöket foglal magában valamely textilanyag vibrálásához és szélességben kifésítéséhez; ezt a célt a textil festéséhez és más műveletekhez gyorsabban végre lehet hajtani. A berendezés alkalmazása során a festékek és reagensek a textillel permetezés segítségével lépnek érintkezésbe, miközben a légfúvás hatásának segítségével keletkezett nagy sebességű légáram élénken vibráltatja a textilt körirányban. Ilyen módon gyorsított kezelési hatást lehet elérni nagyon rövid idő alatt, és a textil nagyon kis folyadékfogyasztással kaphatja meg a folyamatos festési és egyéb műveleteket.



6. ábra

#### E – SZEKCIÓ HELYHEZ KÖTÖTT LÉTESÍTMÉNYEK

- (51) *E02D 1/00* (2006.01) (13) A1  
*G01N 3/00* (2006.01) (22) 2005.02.22.

(21) **P 05 00229**

(71) (72) dr. Tamáskovics Nándor, Salgótarján (HU);  
 ifj. dr. Tamáskovics Nándor, Salgótarján (HU)

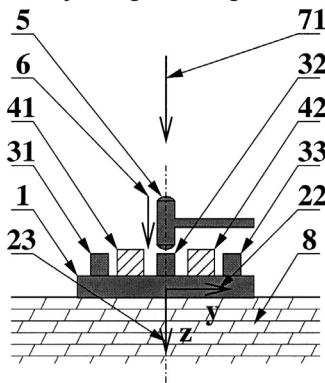
**(54) Eljárás és berendezés szilárd anyagok dinamikai tulajdonságainak helyszíni meghatározására**

(57) A találmány tárgya eljárás és berendezés szilárd anyagok, főleg talajok dinamikai tulajdonságainak helyszíni meghatározására.

A találmány szerint eljárás alapja az a felismerés, hogy ha a vizsgálandó anyag felületére helyezett rezgőlapra egyetlen ütést engednek hatni és megméri a felület elmozdulását, valamint az elmozdulás frekvenciáját és tompítását, akkor olyan nagy számú adathoz jutnak, melyek segítségével a szilárd anyagok, főleg talajok dinamikai tulajdonságai meghatározhatók.

A találmány szerinti eljárás megvalósítására alkalmas, a találmány szerinti berendezés rezgőlapból, bal oldali elmozdulásmérő cellából, jobb oldali elmozdulásmérő cellából és kalapácsból áll, azzal jellemezve, hogy a rezgőlap és a kalapács között nincs kötés.

A találmány szerinti eljárás és berendezés alkalmazható felszíni méréseken kívül célszerűen kialakított fúrólukban, mélyen fekvő talajrétegek dinamikai tulajdonságainak meghatározására.



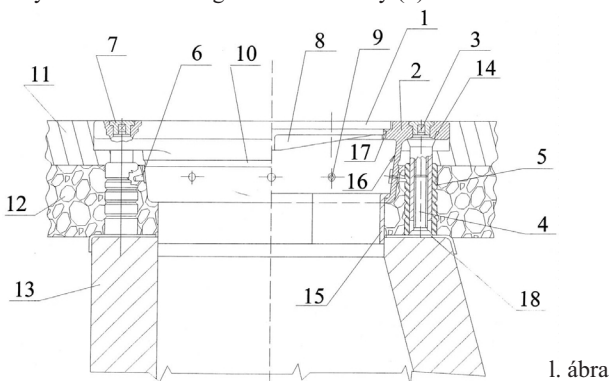
1. ábra

(51) **E02D 29/14** (2006.01)  
**E02D 29/12** (2006.01) (13) **A1**

(21) **P 05 00188** (22) **2005.02.07.**  
(71) (72) Szolnoky László, Debrecen (HU)

**(54) Szintezhető, nagy terhelhetőségű csatornaszem**  
(74) dr. Czél György, EMRI-PATENT Iparjogvédelmi Kft., Debrecen

(57) A találmány tárgya szintezhető, nagy terhelhetőségű csatornaszem, amelynek fedlapja (1) és négyzetleges fedlapkerete (2) van. A találmány lényege az, hogy a fedlapkeretnek (2) a csatornaakna felé szűkülő kúppalástja (16) van, továbbá a fedlapkeret (2) négyzetgözü sarkaiban csőnyárból (3) és csavarorsóból (4) álló, oszlopszerű emelőszerkezete van, amelyet a beton által rögzített védőhévely (5) fed.



1. ábra

(51) **E02D 31/02** (2006.01)  
**E02D 19/12** (2006.01) (13) **A1**

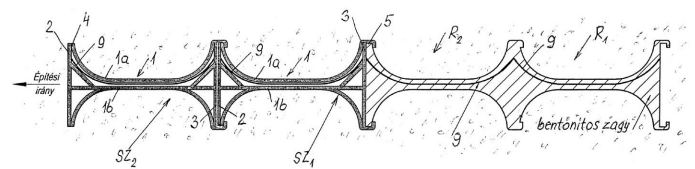
(21) **P 05 00197** (22) **2005.02.11.**  
(71) (72) Barkász Sándor, Békés (HU)

**(54) Eljárás fokozottan vízzáró keskeny részfal építésére, valamint réselőszerszám**

(74) Székely Éva egyéni szabadalmi ügyvivő, Budapest

(57) A találmány szerinti eljárás során a keskeny részfalat egymáshoz folytonosan kapcsolódó réstáblák ( $R_1, R_2 \dots R_n$ ) sorából állítják elő oly módon, hogy legalább két magasgerincű réselőszerszámot juttatnak le egymással kényszerkapcsolatban a talajbaveréssel vagy vibrálással. Az első réselőszerszám kiemelésekor nagynyomású cementes bentonitot sajtolnak a kialakított keskeny részbe, majd lejtuttatják a soron következő réselőszerszámot és csak ezt követően emelik ki a másodikat, és e műveletsort ismételik meg a teljes nyomvonal mentén. A megoldás új jellemzője, hogy a réselőszerszámokkal együtt egy-egy másodlagos tömítőelemet (9), nevezetesen egy-egy flexibilis fóliatáblát is lejtuttatnak, melyek szélessége nagyobb, mint a réstáblák ( $R_1, R_2 \dots R_n$ ) szélessége, és hosszanti széleik ívben meghajlítotak. E flexibilis fóliatáblák a réselőszerszámok ( $R_1, R_2 \dots R_n$ ) kiemelésekor önhorgonyzárással a talajban maradnak, hosszanti széleik mentén egymáshoz feszülve.

A találmány szerinti réselőszerszámok kettős gerinclemezű (1a, 1b) gerinctartója (1) van és oldallemezei (2, 3) hosszanti szélén kapcsolóelemek (4, 5) vannak kiképezve.



3. ábra

(51) **E04B 2/84** (2006.01)  
**E04G 11/06** (2006.01) (13) **A1**

(21) **P 04 00306** (22) **2004.01.30.**

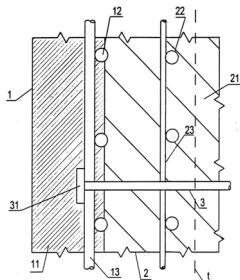
(71) DC BETON Kft., Paks (HU)  
(72) Szántó József, Budapest (HU);  
Dalacsy János, Budapest (HU);  
Sipeki József, Dunaujváros (HU);  
Kovács Sándor, Paks (HU)

**(54) Vasbeton falszerkezet**  
(74) Faber Miklós, ADVOPATENT Szabadalmi és Védjegy Iroda, Budapest

(57) A találmány tárgya vasbeton falszerkezet magasépítési létesítmények és mélyépítési műtárgyak térhatároló és térosztó falainak az építmény létrehozásának helyszínén történő előállítására, amely falszerkezet előre gyártott részből és monolit részből van egyesítve, mindkét rész szilikáttalapú anyagból, általában a teherbírási követelményekhez igazodó szilárdságú betonból van, a monolit részbe a teherviselésben szerepetlen kiegészítő elemek, pl. egy vagy több hőszigetelő réteg van adott esetben beágyazva, mind az előre gyártott, mind a monolit részben előnyösen erősítőbetétek vannak elhelyezve, az előre gyártott rész a falszerkezetnek általában mindkét határoló felülete mentén elhelyezkedő kéreg jellegű héjlemezektől alkot, és mint ilyen az utószilárduló monolit rész számára egyúttal annak formaterét határoló bentmaradó zszalutató képez, a héjlemez erősítő betétegyüttese célszerűen betonacél háló, míg a monolit rész erősítőbetétei a falszerkezet magassági irányában haladó fővasak és azokhoz viszonyítva keresztirányú elosztó vasak együttese, a falszerkezet határoló felületein egymással szemben elhelyezkedő héjlemez közé pedig a monolit rész formaterén keresztirányban áthaladó távtartó idomok vannak előnyösen beiktatva. Jellegzetessége, hogy a héjlemez (1) erősítő betétegyüttese gyárilag összeállított olyan háló, amelynek elosztó vasai (13) teljes egészükben a héjlemez (1) belsejében foglalnak helyet, míg a héjlemez (1) fővasai (12) a monolit rész (2) formaterének szélei mentén úgy helyezkednek el, hogy primér palástfe-



lületük (12a) a héjlemezbe (1) van beágyazva, szekunder palástfelületük (12b) pedig a monolit betonba (2) nyúlik bele.



1. ábra

F – SZEKCIÓ  
MECHANIKA, VILÁGÍTÁS, FŰTÉS

(51) **F01L 1/12** (2006.01) (13) **A1**

(21) **P 04 02684** (22) **2004.12.29.**

(71) Ricardo Deutschland GmbH., Schwäbisch Gmünd (DE)

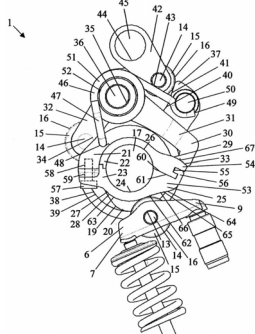
(72) Tóth Gyula 80%, Budapest (HU);  
Mércz József 20%, Halásztelek (HU)

(54) **Szerkezet belső égésű dugattyús motor szelepének lökete változtatására**

(74) dr. Gödölle István szabadalmi ügyvivő, GÖDÖLLE, KÉKES, MÉSZÁROS & SZABÓ Szabadalmi és Védjegy Iroda, Budapest

(57) A találmány tárgya szerkezet (1) belső égésű dugattyús motor szelepének lökete változtatására, 0 lökettől a névleges löket közötti bármely értékre, amelynek szelepmozgató bütyköstengelye (17), azon emelőbütyke van, a szelepvégre egykarú szelepemelő (6) elforduló vége (7) csatlakozik, az egykarú szelepemelőnek (6) működtető nyomófelülete, valamint elmozdulásmentes alátámasztási felülete van, az emelőbütyök és az egykarú szelepemelő (6) között, azokkal érintkezésben lévő szelepemelés-változtató egység (21) van elrendezve.

A találmány szerint a szelepemelés-változtató egységnek (21) az egykarú szelepemelő nyomófelületére támaszkodó emelőcsőre (22) van, furatával (24) a bütyköstengely (17) csapfelületén (26) van ágyazva, az emelőcsőnek (22) alakos mozgatófelülete (29) van, amellyel mozgásátvivő emelőkar (30) első érintkező felülete/karja (33) áll érintkezésben, második érintkező felülete/karja (32) a bütyköstengely (17) emelőbütykének palástjával (19) áll érintkezésben, a mozgásátvivő emelőkar (30) elfordíthatóan van ágyazva a löketállító szegmens (37) csapján (36), a löketállító szegmens (37) furata (39) a bütyköstengely (17) csapágyfelületén (38) van ágyazva, a löketállító szegmens (37) elfordítható eleme (40) az elemelést vezérlő motorvezérlő/szabályozó mozgatóelemmel (45) össze van kapcsolva.



2. ábra

G – SZEKCIÓ  
FIZIKA

(51) **G01F 19/00** (2006.01) (13) **A1**

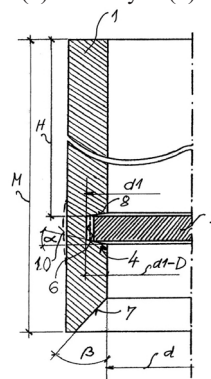
(21) **P 04 00722** (22) **2004.04.05.**

(71) Gyenes Zsolt, Gyömrő (HU);  
Gyenes Andor, Gyömrő (HU)

(54) **Mérőedény és eljárás annak előállítására**

(74) Kovács Gábor, DANUBIA Szabadalmi és Védjegy Iroda Kft., Budapest

(57) A találmány tárgya mérőedény, amelynek hengeres fala, és a fal felső szélétől előírt távolságra elhelyezkedő fenéke van, továbbá a fal (1) belső palástfelületébe horony (4) van belemunkálva, amelynek legalább egy kúpos oldalfelülete (8) van, és a fenék (3) rugalmasan feszítve a kúpos oldalfelületnek (8) támaszkodik. A találmány tárgya továbbá, eljárás a mérőedény készítésére, amelynek során a mérőedény falának (1) belső felületébe a fal (1) felső végétől számított előírt távolságnyra (H) hornyot (4) készítenek és a fal (1) alsó végének belső élét lesarkítják, továbbá a fal (1) belső átmérőjénél nagyobb átmérőjű (d2) fenéket készítenek, majd a fenéket a lesarkítás (7) mentén a fal (1) belsejébe nyomják mindaddig, amíg a fenék (3) a horonyba (4) bele nem pattan.



2. ábra

(51) **G01N 33/574** (2006.01) (13) **A2**

(21) **P 06 00340** (22) **2003.07.11.**

(71) Genentech, Inc., South San Francisco, California (US);  
F.Hoffmann-La Roche AG, Basel (CH)

(72) Koll, Hans, Oberroth (DE);  
Bossenmaier, Birgit, Seefeld (DE);  
Müller, Hans-Joachim, Penzberg (DE);

Sliwowski, Mark X., San Carlos, California (US);  
Kelsey, Stephen Michael, Montara, California (US)

(54) **Eljárás anti-ErbB2 antitestekkel végzett kezelésre érzékeny tumorok azonosítására**

(30) 60/396,290 2002.07.15. US

60/480,043 2003.06.20. US

(86) PCT/US 03/21590 (87) WO 04/008099

(74) Karácsonyi Béla, ADVOPATENT Szabadalmi és Védjegy Iroda, Budapest

(57) Anti-HER2 antitestekkel végzett kezelésre érzékeny tumorok azonosítására szolgáló eljárás HER2/HER3 és/vagy HER2/HER1 fehérjekomplex jelenlétének vagy HER2 foszforilációjának tumorsejtek mintájában történő azonosításával. A HER2/HER1 és/vagy HER2/HER3 heterodimereket tartalmazó és/vagy HER2 foszforilációját tartalmazó tumoroktól szenvedő betegeket anti-HER2 antitestekkel, mint a rhuMab 2C4, kezelik.

(51) **G02B 5/00** (2006.01)

**G02B 5/02** (2006.01)

**G02B 5/124** (2006.01)

(13) **A1**

(21) **P 06 00086** (22) **2006.02.03.**

(71) Saint-Gobain Glass France, Courbevoie (FR)

(72) Watchi, Marie-Isabelle, Paris (FR);  
Schiavoni, Michele, Paris (FR);  
Marandon, Franck, Paris (FR)

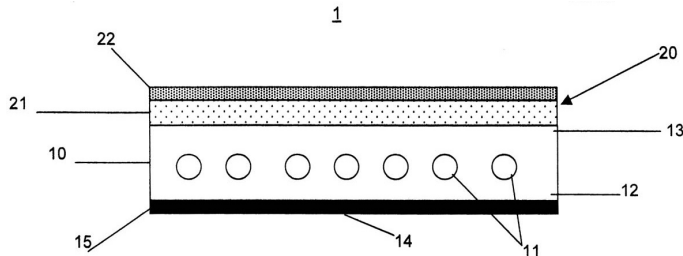
(54) **Fényszóró szerkezet, mely abszorpciós tulajdonságokkal rendelkezik az ultraibolya tartományban**

(30) 0550381 2005.02.09. FR

(74) Kacsuk Zsófia, DANUBIA Szabadalmi és Védjegy Iroda Kft., Budapest

(57) A találmány tárgya ultraibolya tartományban fényszóró és abszorbaló szerkezet (20), mely tartalmaz egy üveg alaprétet (21) és egy

fényszóró réteget (22), a fényszóró réteg (22) egy kötőanyagban szét-szórva tartalmaz olyan fényszóró részecskéket, melyek nitridekből, karbidokból vagy oxidokból állnak, az oxidok szilícium-, alumínium-, cirkon-, titán-, és cérium-oxid közül vannak megválasztva, vagy ezen oxidok közül legalább kettő keverékéből vannak. A találmány lényege, hogy a fényszóró réteg (22) 250–400 nm-es tartományba eső ultraibolya sugárzást abszorváló részecskéket tartalmaz, amely részecskék ultraibolya sugárzást elnyelő tulajdonságokkal rendelkező oxidokból állnak.

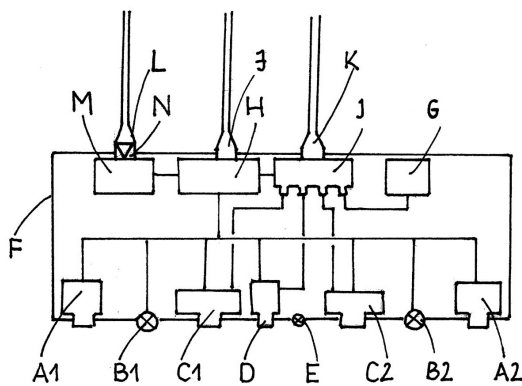


1. ábra

- (51) **G06T 17/00** (2006.01)  
**G02B 27/22** (2006.01) (13) A1  
(21) **P 04 00894** (22) 2004.04.29.  
(71) (72) Szabó Lóránt, Budapest (HU)  
(54) **Eljárás és berendezés háromdimenziós digitális felvételek létrehozására**

(74) Benkőné Csillag Lucia szabadalmi ügyvivő, Budapest  
(57) A találmány tárgya olyan eljárás háromdimenziós digitális felvételek létrehozására, amely során a leképezendő térbeli tárgyat legalább egy irányból megvilágítják, a megvilágított tárgyról egymáshoz és a tárgyhöz képest rögzített helyzetű digitális felvevőgépekkel egyidejűleg legalább két irányból, felvevőgépenként kis időközlel legalább kettő kétdimenziós felvételt készítenek, a leképezendő megvilágított tárgyra az egyik felvétellel egy időben geometrikus mintázatot vetítve az egyes tárgyponlok képét a különböző nézőpontú, egyidejű kétdimenziós felvételeken a vetített geometrikus mintázat alapján azonosítják, a pont képek elmozdulása és a felvevőgépek pontos helyzete alapján a pont háromdimenziós koordinátáit kiszámítják, majd a háromdimenziós képpontokból önmagában ismert képfeldolgozó algoritmmussal ipari standardoknak megfelelő texturált poligonhálótl leíró fájl állítanak elő.

A találmányhoz tartozik továbbá az azt megvalósító berendezés, melynek egy előnyös megvalósításánál egymáshoz képest rögzített helyzetű 2 digitális fényképezőgép (C1, C2), 2 szórt fényű fényforrás (B1, B2), és 2 vetítő (A1, A2), továbbá 1 webkamera (D), jelzőlámpa (E), belső tárolóegység (G), belső vezérlőegység (H), és négyállású pótkapcsoló (I) van védőburkolatban (F) összeépítve, amely áramforrási csatlakozóponttal (L) és legalább két, számítógép csatlakoztatására alkalmas kimenettel (J, K) van ellátva, amelyeken át a rendszerhez számítógép kapcsolódik.



1. ábra

- (51) **G07C 11/00** (2006.01) (13) A1  
(21) **P 05 00212** (22) 2005.02.17.  
(71) (72) Máthé László, Budapest (HU)  
(54) **Homo sapiens elektronikus szavazási rendszer és integrált kártya**

(57) A találmány egy olyan elektronikus, számítógépes szavazási rendszer, amely bármely szavazáskor, bárhol a világon nagy biztonsággal és hitelességgel bonyolítja a szavazást, számlálja és összegzi a szavazatokat, kizárja a visszaéléseket, miközben az eddigi szavazásokhoz viszonyítva költségmegtakarítást biztosít a költségvetés számára. A rendszerhez tartozó, de önállóan is használható elektronikus multifunkcionális, integrált, széles spektrumú kártya lehetővé teszi az egyén biztonságos azonosítását a legújabb biometrikus és elektronikus adatok segítségével. Ez a kártya magába foglalhatja akár az eddig alkalmazott összes kártyafajtát, mint például a bankkártya, TAJ-kártya, jogosítvány és forgalmi engedély, valamint újabbakat is, mint például az ingatlankártya.



1. ábra

- (51) **G09B 21/00** (2006.01)  
**A61F 9/08** (2006.01) (13) A1  
(21) **P 05 00190** (22) 2005.02.08.  
(71) (72) Faragó György, Budapest (HU)  
(54) **Eszköz látáskorlátozottak számára a környezet képének mechanikus (nyomás-, vagy hang) ingerként történő átadásával**

(57) Eszköz látáskorlátozottak számára a környezet képének mechanikus (nyomás-, vagy hang) ingerként történő átadásával.

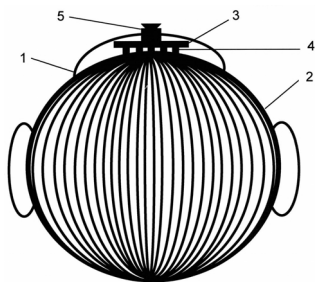
A találmány célja az, hogy a látáskorlátozott – a látóknál minőségileg lényegesen gyengébb minőségű –, de hozzájuk mégiscsak hasonló jellegű „látásélményhez” jusson.

A találmány három megoldást ír le a címben kijelölt feladat megoldására.

Az A és B változat olyan optikai-elektronikai eszközt ismertet, amely a visszavert fényt érzékeli, megfelelő módon átalakítja, majd mechanikus-tapintás jellegű ingerként közvetíti egy leegyszerűsített, alacsony felbontású (pl. 6\*8, 12\*16, 30\*40 pönteleből álló) „kép” formájában a látáskorlátozott számára. A zoom funkció felhasználásával a kép kinagyítható, kiemelhetők a részletek, így kisebb méretű tárgyak felismerésére, feliratok elolvasására is lehetőség van.

A találmányban ismertetett eszköz egy tokban (1) kerül elhelyezésre, melyet egy pánt (2) tart a homlokokon. Az optikai érzékelő (5) jélt egy nyomtatott áramkört lapon (3) lévő elektronika illeszti az elektro-mechanikus átalakító (4) felé, a homlokokon, vagy más testfelületen kialakuló „nyomáskép” közvetíti a látáskorlátozott ember számára a kamera által érzékelt képet leegyszerűsített formában.

A C változat olyan akusztikus-elektronikai eszközt ad meg, amely a kibocsátott ultrahangból a tárgyról visszaverődő jel elemzésével és megfelelő átalakításával a tárgyak hozzávetőleges méretét, távolságát és sebességét a jobb- és baloldali fejjhallgatókban előálló, változó frekvenciájú, és eltérő fázisú hangként közvetíti a látáskorlátozott számára.



1. ábra

(51) *G11C 11/00* (2006.01)*G11B 7/00* (2006.01)(21) *P 04 02538*

(71) (72) Horváth Iván, Budapest (HU)

(54) **Eljárás a kulturális örökség digitális dokumentumainak megőrzésére és pedagógiai közvetítésére**

(57) A digitális dokumentumok megőrzésének problémáját a legtöbb kutató adatórhelyek építésével és az ezekben elhelyezett tárolóeszközök műszaki megbízhatósági fokának emelésével oldaná meg. A találmány ezzel szemben a tárolóeszközök mennyiségét javasolja radikálisan megnövelni. (Az érvelés az információtörténeten alapul.)

A tárolóeszközök számát valószínűleg csak akkor lehet gazdaságosan felemelni a szükséges mértékre, ha pedagógiai segédeszközöként, tanszerekként is használni lehet őket. A kulturális örökség fennmaradásához egyébként is szükség van művelt és művelődni akaró emberekre.

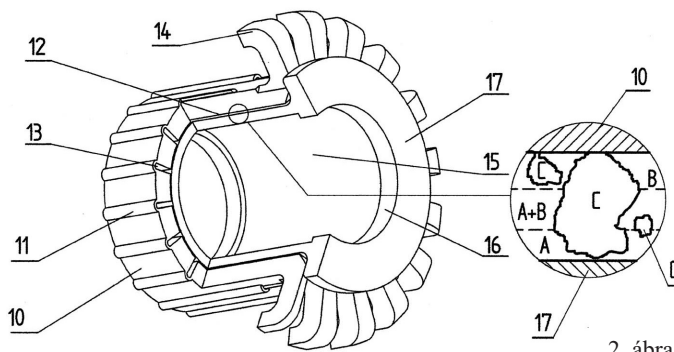
H – SZEKCIÓ  
VILLAMOSSÁG

(51) *H01L 23/12* (2006.01)(21) *P 05 01142*

(71) (72) dr. Dutkay György, Székesfehérvár (HU)

(13) **A1**(22) **2005.12.08.**(54) **Eljárás villamos alkatrészek egymáshoz, és/vagy mechanikai alkatrészekhez való villamosan szigetelő oldhatatlan kötésre**

(57) Az eljárás két vagy több fémalkatrész között olyan kötés hoz létre, amely kötés villamosan szigeteli egymástól a mechanikailag ezen kötőanyaggal összekapcsolt alkatrészeket és ez az állapotuk tartósan és magas hőmérsékleten is megmarad. Ezt a kötsést a találmány a geometriailag egymáshoz illeszthető két különböző anyagú fémalkatrész (10, 77) mechanikai kötését egymáshoz és villamos elválasztását egymástól két-tős inorganikus zománcréteggel (R, B) és a zománcok egyikében vagy mindkettőben diszperz eloszlásban lévő, a zománcok olvadáspontjánál magasabb olvadáspontú, a zománcban nem oldódó, de őt nedvesítő szilárd részecskékkel (C) hozza létre. Az ezt lehetővé tevő inorganikus zománc forrasztóanyag összetétele azon fémekhez igazodik, amelyeket vele mechanikailag össze kívánnak kötni, de villamosan szigetelni akarják őket egymástól, és/vagy egy harmadik fémalkatrésztől is. A zománcban diszperz eloszlásban levő szemcseanyag általában alumínium-oxid, cirkonium-oxid, wolframkarbid stb.



2. ábra

A rovatban meghirdetett teljes vizsgálatú bejelentések száma: 59 db.