

HASZNÁLATI MINTA KÖZLEMÉNYEK

Adatközlés használati mintaoltalmi bejelentésekről

A – SZEKCIÓ KÖZSZÜKSÉGLETI CIKKEK

(21) **U 06 00158** (22) **2006.06.21.**

(71) Dobos István, Szigetszentmiklós,
2310 Dr. Varga László u. 35. (HU)

(54) **Többcélú növény szállító kocsi**

(74) Rónaszéki Tibor szabadalmi ügyvivő, Budapest

(21) **U 06 00160** (22) **2006.06.22.**

(71) Fekete István, Abony, 2740 Újszászi út 93. (HU)

(54) **Javított tulajdonságú ketregegyüttes nyulak tenyésztésére**

(74) dr. Pál András, Pál és Társai Ügyvédi Iroda, Budapest

(21) **U 06 00155** (22) **2006.06.19.**

(71) Sályi Zoltán, Rákóczi falva, 5085 Széchenyi u. 12. (HU)

(54) **Kerékpáros esernyő**

B – SZEKCIÓ IPARI MŰVELETEK ÁLTALÁBAN ÉS SZÁLLÍTÁS

(21) **U 06 00157** (22) **2006.06.20.**

(71) Antalics Norbert, Budapest, 1193 Klapka u. 10. IV/12. (HU)

(54) **Kombinált kéziszerszám, főként papírtapéta-vágó olló**

(66) U0500214 2005.10.05. HU

(74) dr. Kis Lajos ügyvéd, Budapest

(21) **U 06 00163** (22) **2006.06.28.**

(71) Theobald János, Budapest, 1046 Reviczky u. 38. (HU);
Bangha Tibor, Budapest, 1161 Rigó u. 38. (HU)

(54) **Visszazárható zacskó**

(74) Bangha Tiborné, Budapest

(21) **U 06 00154** (22) **2006.06.16.**

(71) Bartus Ferenc, Bodrogkeresztúr, 3916 Klapka út 36. (HU)

(54) **Szállítás közbeni dézsmálás nyomainak eltüntetését nehezítő csomagolási elrendezés**

(74) Pap Béla szabadalmi ügyvivő, Miskolc

(21) **U 06 00152** (22) **2006.06.15.**

(71) Bujtás Attila, Gödöllő, 2100 Hársfa út 18/a (HU)

(54) **Összenyomható műanyag plomba**

(21) **U 06 00161** (22) **2004.11.22.**

(71) Crown Packaging Technology Inc., Alsip, Illinois,
60803–2599 11535 S. Central Avenue (US)

(54) **Visszazárható fémtartály**

(30) 03257941.9 2003.12.17. EP

(86) PCT/EP 04/13215 (87) WO 05/058716

(74) Horváthné Faber Enikő, ADVOPATENT Szabadalmi és Védjegy Iroda, Budapest

(21) **U 06 00159** (22) **2006.06.21.**

(71) Kocsán János, Miskolc, 3516 Kovács u. 36. (HU)

(54) **Konténer állati tetemek tárolására**

(74) Szilágyi Ildikó szabadalmi ügyvivőjelölt, Varga Tamás Péter Szabadalmi Ügyvivő Iroda, Budapest

(21) **U 06 00149** (22) **2006.06.13.**

(71) Nyul Zsolt, Rácalmás, 2459 Nyárfá sor 16. (HU)

(54) **Emlékérme-préselő gép**

(74) Kormos Ágnes egyéni szabadalmi ügyvivő, Budapest

(21) **U 06 00156** (22) **2006.06.20.**

(71) Salánki Jánosné, Vértesszőlős, 2837 Sánc u. 1. (HU)

(54) **Ülésvédő járművek, főleg személygépkocsik gyermeküléseikhez**

C – SZEKCIÓ VEGYÉSZET ÉS KOHÁSZAT

(21) **U 06 00153** (22) **2006.06.16.**

(71) Siklós Attila, Rétság, 2651 Takarékné u. 23. (HU)

(54) **Tükrök párasodásának kiküszöbölésére alkalmas eszköz**

E – SZEKCIÓ HELYHEZ KÖTÖTT LÉTESÍTMÉNYEK

(21) **U 06 00162** (22) **2006.06.23.**

(71) Berényi László, Budapest, 1119 Bikszádi u. 9/a (HU)

(54) **Többcélú zsalupanel**

(74) Faber Miklós, ADVOPATENT Szabadalmi és Védjegy Iroda, Budapest

(21) **U 06 00148** (22) **2006.06.08.**

(71) Forg-Tech kft., Békéscsaba, 5600 Berényi út 144/1. (HU)

(54) **Zajvédő fal**

(74) dr. Jakab Judit, S.B.G. & K. Szabadalmi Ügyvivői Iroda, Budapest

(21) **U 06 00151** (22) **2006.06.15.**

(71) Gulyás György, Zirc, 8420 Vasvári Pál u. 3. (HU);

Opra Szabó József, Zirc, 8420 Béke u. 8. (HU)

(54) **Úttestvátjavító berendezés permanens mágnesbetét útburkolatba telepítésére**

(74) Király György, JUREX Iparjogvédelmi Iroda, Budapest

H – SZEKCIÓ VILLAMOSSÁG

(21) **U 06 00150** (22) **2004.03.04.**

(71) Bombardier Transportation GmbH, Berlin,
10785 Schöneberger Ufer 1 (DE)

(54) Kapcsolási elrendezés elektromos energiának energiaforrástól elektromos fogyasztóhoz, különösen vasúti jármű hajtómotorjához való továbbításához

(30) 0305783.3 2003.03.13. EP

(86) PCT/EP 04/002209 (87) WO 04/082109

(74) Kovács Gábor, DANUBIA Szabadalmi és Védjegy Iroda Kft.,
Budapest

(21) U 06 00147 (22) 2006.06.08.

(71) Playsystem Kft., Dunakeszi, 2120 Repülőtéri út 1. (HU)

(54) Ablakos LCD-monitor

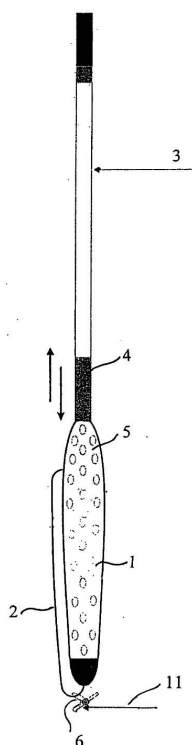
(74) Kormos Ágnes egyéni szabadalmi ügyvivő, Budapest

A rovat 17 db közlést tartalmaz.

Megadott használati mintaoltalmak

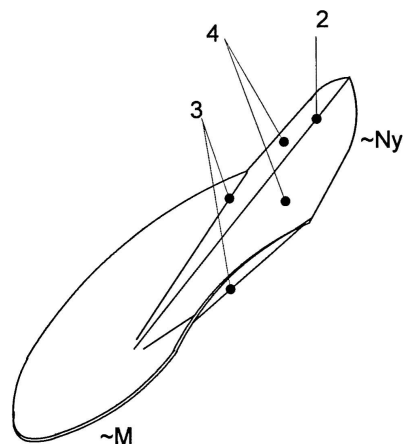
A – SZEKCIO
KÖZSZÜKSÉGLETI CIKKEK

- (51) **A01K 61/02** (2006.01)
 (11) **003145** 2006.07.03.
 (21) **U 06 00057** (22) **2006.03.09.**
 (73) (72) Králik Károly, Vác (HU)
 (54) **Önsúlyos horgászúszó**
 (74) Mészárosné Dónusz Katalin, S.B.G. & K. Szabadalmi Ügyvivői Iroda, Budapest
- (57) Önsúlyos horgászúszó, elsősorban állóvízi horgászathoz, amelynek úszóteste és az úszótesthez csatlakozó, a bedobást követően a vízből kiálló, antennát befogadó végű úszószára van, azzal jellemezve, hogy az úszótest (1) alsó végén, és az úszótest (1) felső oldalán rögzített, a horgászszinórt (11) rögzítő kapsot (6) megvezető vezetősára (2), és az úszószárnak (3) az úszótestbe (1) csatlakozó végébe beépített kalibrációs eleme (4) van.



1. ábra

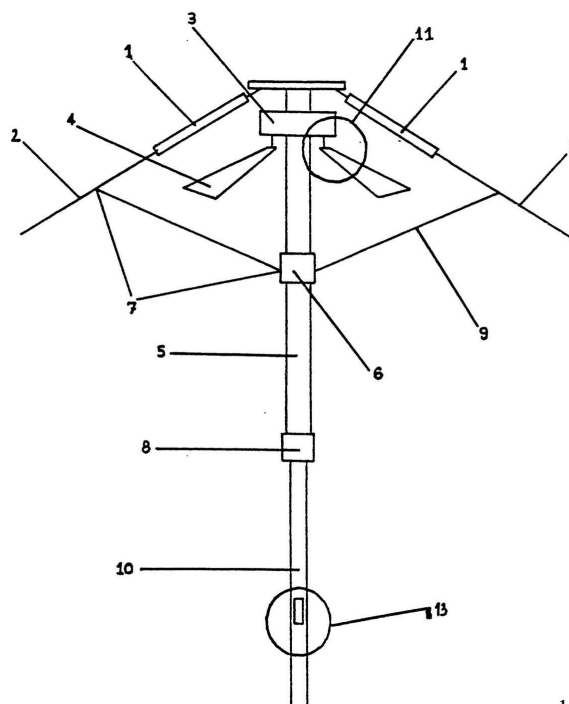
- (51) **A23G 3/00** (2006.01)
A47G 21/04 (2006.01)
 (11) **003149** 2006.07.03.
 (21) **U 05 00146** (22) **2005.06.27.**
 (73) (72) Bokor Gyöngyi, Budapest (HU)
 (54) **Sík lapból hajtható kanál**
 (57) Sík lapból hajtható kanál, amelynek nyélrésze és mélyedésszerű része van, azzal jellemezve, hogy alakos, (előnyösen ellipszis) síklap-területbe (1), nagytármérő (a) vonalában nyél gerinc él (2) és nyél gerinc élhez (2) oldal élszöggekkel (,) nyél alsó élék (3) vannak hajtást meghatározóan jelölve, előnyösen benyomva, valamint nyél gerinc élben (2) anyagfolytonosan kapcsolódó, nyél lapjai (4) hajtás által megfogásra alkalmas nyélrésze (Ny) a mélyedésszerű részhez (M) nyél alsó élékben (3) van anyagfolytonosan csatlakoztatva.



2. ábra

- (51) **A45B 23/00** (2006.01)
 (11) **003147** 2006.07.03.
 (21) **U 05 00197** (22) **2005.09.21.**
 (73) (72) Takács Ferenc, Budapest (HU)
 (54) **Ventilátoros árnyékoló ernyő**

(57) Ventilátoros árnyékoló ernyő amely árnyékoló ernyőből, az ernyő megtartására tartó lábazatból, ernyőtámasztó karból, csuklóból, továbbá ernyő nyitó-záró magasság szabályozó reteszből és rejthető lábból épül fel azzal jellemezve, hogy az árnyékoló ernyőbe (2) épített napenergia felhasználásával direkt elektromos áramot termelő napelem (1) által működtetett villanymotorhoz (3) csuklós-rugós csatlakozáson (11) keresztül kapcsolódó ventilátorlapátok (4) és a tartó lábba (5), rejthető lábbá (10) épített spirálösszekötő vezeték (12) és csatlakozóaljzat kivezetés (13) van.



1. ábra

- (51) **A47K 3/00** (2006.01)
A47K 3/20 (2006.01)
A47K 3/26 (2006.01)
A47K 4/00 (2006.01)

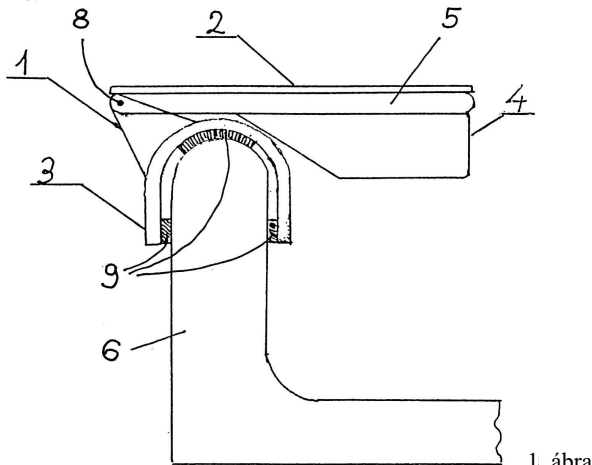
(11) **003144** 2006.07.03.

(21) **U 05 00212** (22) **2005.10.04.**

(73) (72) Pintér László, Dorog (HU)

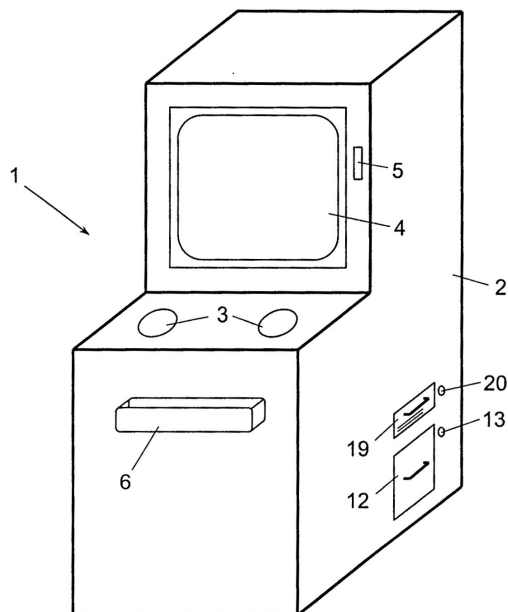
(54) **Fürdőkádba helyezhető mobil bidé**

(57) Fürdőkádba helyezhető mobil bidé, amelynek ülőkéje van, azzal jellemezve, hogy az ülőkéhez (2) az ülőkét (2) a fürdőkád (6) oldalfalára rögzítőegység csatlakozik, amely rögzítőegység a fürdőkád (6) oldalfalára felfekvő, annak két oldalán feltámaszkodó és az ülőkét azon elmozdulásmentesen rögzítő, egy vagy több, előnyösen kettő, előnyösen U alakú kengyel (3).



1. ábra

egységei (8, 9) vannak, azzal jellemezve, hogy minden egyes játékantranzakciót legalább két, fizikailag egymástól elkülönítetten jegyzőkönyvező memóriaegysége (8, 9) van, amelyek közül legalább az egyik rejtjelező egységgel (17) ellátott memóriaegység (9).



1. ábra

B – SZEKCIÓ IPARI MŰVELETEK ÁLTALÁBAN ÉS SZÁLLÍTÁS

- (51) **A61F 13/00** (2006.01)
A61F 13/14 (2006.01)

(11) **003146** 2006.07.03.

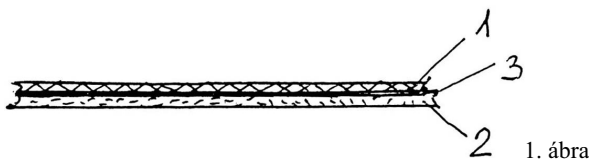
(21) **U 05 00206** (22) **2005.09.29.**

(73) (72) Adamovszky István 60%, Budapest (HU);
 Szécsi Jenőné 40%, Budaörs (HU)

(54) **Többrétegű bélésanyag, különösen fehéreneműbélésként vagy fehérenemű betétként való felhasználásra**

(74) Székely Éva egyéni szabadalmi ügyvivő, Budapest

(57) Többrétegű bélésanyag, különösen fehéreneműbélés vagy fehéreneműbetét részére, amely egy, a fehéreneműiparban használatos ismert bélésanyagot vagy betétanyagot tartalmaz azzal jellemezve, hogy ez a bélésanyag vagy betétanyag egy hordozórteget (2) képez, amelynek egyik felületére egy önmagában ismert kialakítású ezüstözött szövetréteg (1) van ráragasztva és/vagy rávarrva.



1. ábra

- (51) **B25J 9/00** (2006.01)
B25J 11/00 (2006.01)
B61L 1/00 (2006.01)

(11) **003153** 2006.07.03.

(21) **U 05 00268** (22) **2005.12.20.**

(73) GanzPlan Hungaria Mérnöki Szolgáltató és Kereskedelmi Kft., Budapest (HU)

(72) Edlinger János 35%, Sopron (HU);
 Előhegyi István 35%, Sopron (HU);
 Békési Ernő 10%, Budapest (HU);
 Kalmus Péter 10%, Budapest (HU);
 Surányi Sándor 10%, Budapest (HU)

(54) **Kapcsolási elrendezés tolatómozdonyok távirányítására**

(74) dr. Gedeon Sándor, Pintz és Társai Szabadalmi és Védjegy Iroda 1. sz. aliroda, Budapest

(57) Kapcsolási elrendezés tolatómozdonyok távirányítására, amely kapcsolási elrendezésben a tolatómozdonyok vezetőállásában elhelyezett kézi vezérlésre alkalmas kezelőszervek rendre a tolatómozdony feladatainak ellátására alkalmas végrehajtó szervekkel vannak működési kapcsolatban, azzal jellemezve, hogy

– az összes kézi kezelőszerv (2) villamos jel kiadására alkalmas kézi kezelő szerv (2), amely

– kezelőszervek (2) kézi illesztőegységen (3) keresztül a mozdonyvezérlő berendezés üzemmódváltójára (5) csatlakoznak, továbbá

– kódoló és címző kimenetekkel rendelkező távirányító készülék (6) dekódoló és címzett bemenetekkel ellátott fedélzeti vevőegységgel (8) van vezeték nélküli kapcsolatban, amely

– fedélzeti vevőegység (8) az üzemmódváltó (5) távirányítás illesztőegységére (11) van kötve, és

– az üzemmódváltó (5) logikai jelfeldolgozón (13) keresztül végrehajtó szervekre (12) csatlakozik, ahol

– az összes végrehajtó szerv (12) villamos jellel vezérelhetően van kialakítva, továbbá,

– a végrehajtó szervek (12) ellenőrző egység (14) üzemiállapot ellenőrző fokozatán (15) keresztül a logikai jelfeldolgozóra (13), és

– az ellenőrző egység (14) bekapcsolási állapot ellenőrző fokozatán (15) keresztül az üzemmódváltóra (5) vannak visszacsatolva.

- (51) **A63F 13/08** (2006.01)

(11) **003157** 2006.07.03.

(21) **U 06 00005** (22) **2005.09.06.**

(73) POLYNET IT-Dienstleistungs GmbH, Dornbirn (AT)

(72) Gort, Christian, Dornbirn (AT)

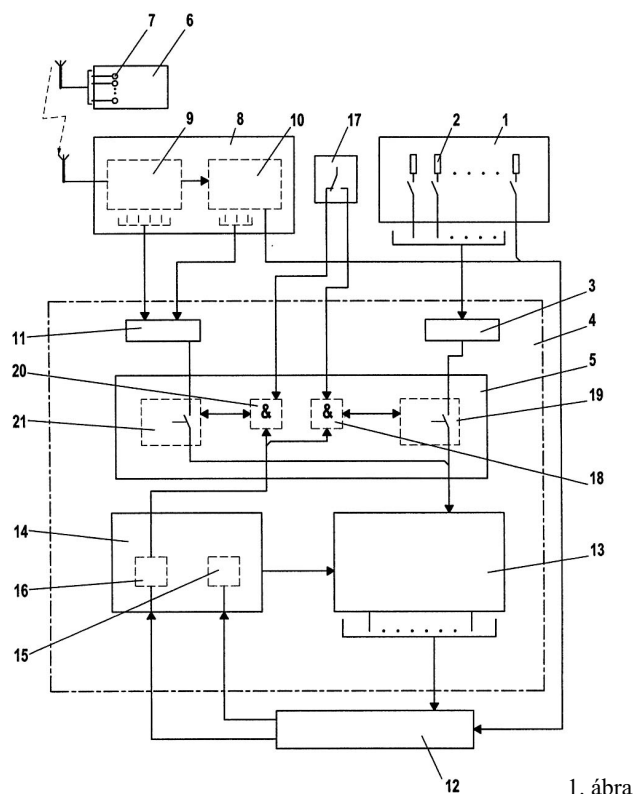
(54) **Játékkonzol**

(30) A 1529/2004 2004.09.13. AT

(86) PCT/AT 05/00355 (87) WO 06/029425

(74) dr. Jakab Judit, S.B.G. & K. Szabadalmi Ügyvivői Iroda, Budapest

(57) Játékkonzol (1) fogadó-, szerencsejáték- vagy ügyességjáték-tranzakciók végrehajtására, amely játékkonzolnak (1) központi számítógysége (7) és ahhoz csatlakoztatott beviteli egysége (3), kiviteli egysége (4) és minden egyes játékantranzakciót jegyzőkönyvező memóriá-



1. ábra

(51) **B65D 85/00** (2006.01)
G11B 33/00 (2006.01)

(11) **003154**

2006.07.03.

(21) **U 05 00263**

(22) **2005.12.09.**

(73) (72) Cselkó Rudolf, Budapest (HU);

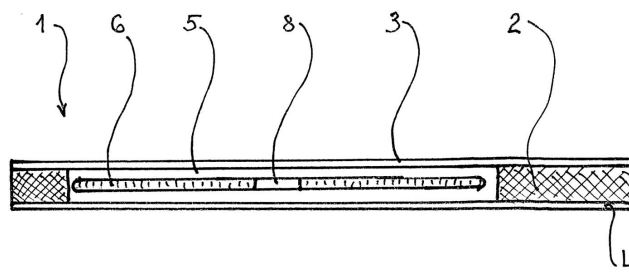
Hudák László, Szarvas (HU)

(54) **Csomagolóeszköz lemezes optikai tárolók egyedi szállítására**

(74) Erdély Péter, DANUBIA Szabadalmi és Védjegy Iroda Kft., Budapest

(57) Csomagolóeszköz lemezes optikai tárolók egyedi szállítására, elsősorban postai továbbításra, amely többretegű lemezként, vékonyabb alap- és fedőrétegből, valamint vastagabb, merev tároló rétegből van kialakítva, ahol a tárolórétegben az optikai tároló befogadására alkalmas üreg van kialakítva, azzal jellemezve, hogy

- a tárolóréteg (2) legalább 1 mm vastag karton,
- az üreg a lemezes optikai tárolót befogadó fészek (5), és
- a fedőréteg (3) legalább egy része eltávolíthatóan van kialakítva.



1. ábra

C – SZEKCIÓ
 VEGETÁCIÓ ÉS KOHÁZAT

(51) **B65D 37/00** (2006.01)
B65D 85/00 (2006.01)
G11B 33/00 (2006.01)

(11) **003156**

2006.07.03.

(21) **U 05 00011**

(22) **2005.01.20.**

(73) Hansaprint Oy, Turku (FI)

(72) Norrdal, Lars, Turku (FI)

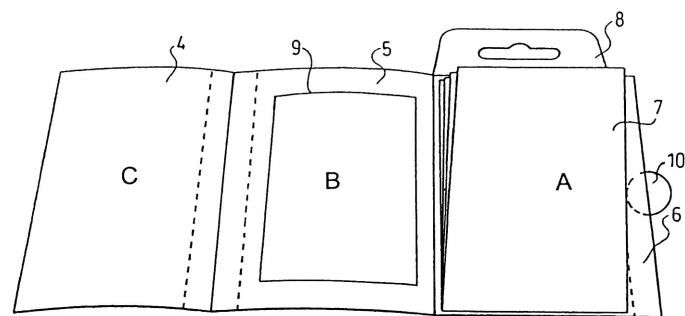
(54) **Árusítási csomagolóeszköz**

(30) 20040075 2004.01.20. FI

U20040351 2004.09.28. FI

(74) Sipos József, DANUBIA Szabadalmi és Védjegy Iroda Kft., Budapest

(57) Árusítási csomagolóeszköz, amely egy többrészes, egymással hajtogatási élek mentén kapcsolódó részek által képzett borítóból és a borító hátsó részének (A) belső oldalán (6) rögzített, összehajtogatott termékismertető egységből (7) áll, ahol a borító elülső részének (B) belső oldala (5) és/vagy a borító befelé behajtható részének (C) belső oldala (4) 3D tartozékot, vagy egyéb, az árusítási csomagolóeszközzel értékesített termékhez vagy szolgáltatáshoz mellékelt adathordozót befogadó tartóelemmel (9) vagy adatlördöző felülettel van ellátva, azzal jellemezve, hogy a borító egymásra hajtott belső oldalai (4, 5) az elülső rész (B) és a hátsó rész (A) külső szélé mentén ezen belső oldalakra (4, 5) való belátást megakadályozó, nyitási sértetlenséget szemléltető záróelem (10) által vannak egymással összezárva.



1. ábra

(51) **C05F 11/00** (2006.01)
B65D 65/38 (2006.01)
C05F 11/02 (2006.01)

(11) **003155**

2006.07.03.

(21) **U 05 00260**

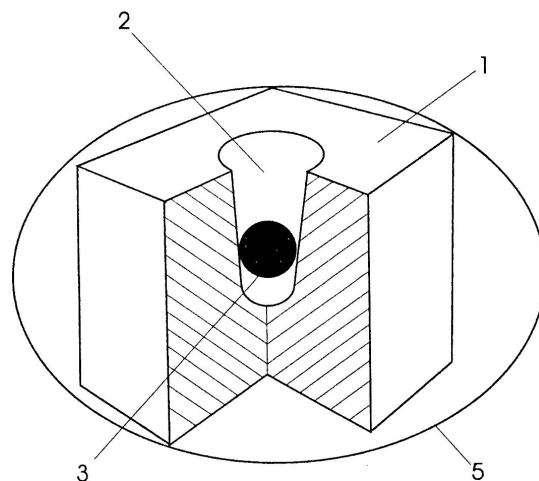
(22) **2005.12.09.**

(73) (72) Koleszár Ferenc, Budapest (HU)

(54) **Termőközeg-alapanyagú ajándéktárgy**

(66) U0500163 2005.07.13. HU

(57) Termőközeg-alapanyagú ajándéktárgy melynek alapteste van, azzal jellemezve, hogy száradással, kikeményedéssel rögzülő nedvszívó tulajdonságú alaptestében (1) a növényi szaporítóanyag (3) az alaptest (1) üregében (2) van alakzáróan rögzítve, és növényi szaporítóanyagot (3) tartalmazó alaptestet (1) körbezáró, burkolatot képező zárt csomagolása (5) van, mely zárt csomagolás az alaptesthez (1) oldhatóan van csatlakoztatva.

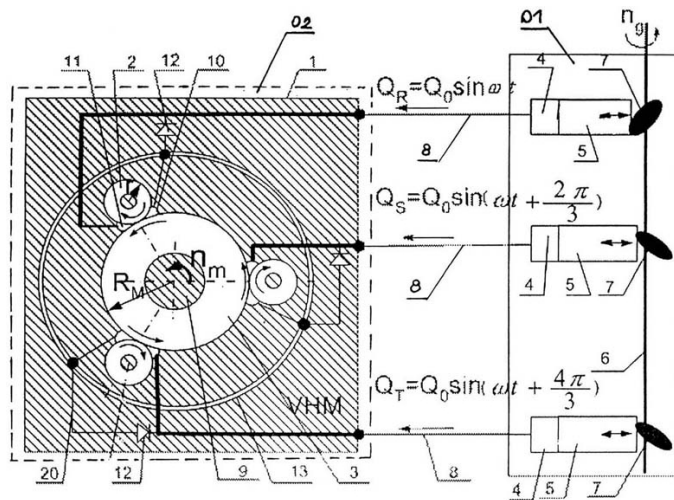


7. ábra

E – SZEKCIÓ
HELYHEZ KÖTÖTT LÉTESÍTMÉNYEK

- (51) **E21D 11/08** (2006.01)
 (11) **003152** 2006.07.03.
 (21) **U 06 00045** (22) **2006.02.27.**
 (73) CSOMIÉP Beton és Meliorációs Termék Gyártó Kft.,
 Hódmezővásárhely (HU)
 (72) dr. Hajtó Ödön, Budapest (HU);
 Szolga András, Szeged-Tápé (HU);
 Mészáros Antal, Hódmezővásárhely (HU);
 Germán Tibor, Szolnok (HU)
 (54) **Előre gyártott vasbeton elem laza talajban készíthető vízvezető árok vagy/és meder szelvényének biztosításához**
 (74) Kovári György, ADVOPATENT Szabadalmi és Védjegy Iroda, Budapest
 (57) Előre gyártott vasbeton elem laza talajban, különösen finom homokban, iszapban, iszapos homoklisztben készíthető vízvezető árok (14) és/vagy meder szelvényének a biztosításához, amely elemnek (1) fenéklemeze (3) és attól kiinduló, felfelé és kifelé nyúló oldalfalai (2) vannak, azzal jellemezve, hogy
 – a fenéklemez (3) és oldalfalak (2) csatlakozási saroktartományában hosszirányú első merevítőbordák (4) vannak kialakítva;
 – egy rétegben vasszerelés (5) van az elem (1) középvonalában a betonba ágyazva;
 – az oldalfalak (2) keresztmetszetben tekintve a merevítőbordáktól (4) kiindulva a felső végük felé elkeskenyednek; és
 – az oldalfalak (2) külső felületének a vízszintessel bezárt szöge () nagyobb, mint az elemet (1) körülvevő talaj (13) mértékadó csúszólapjának (12) a vízszintessel bezárt szöge ().

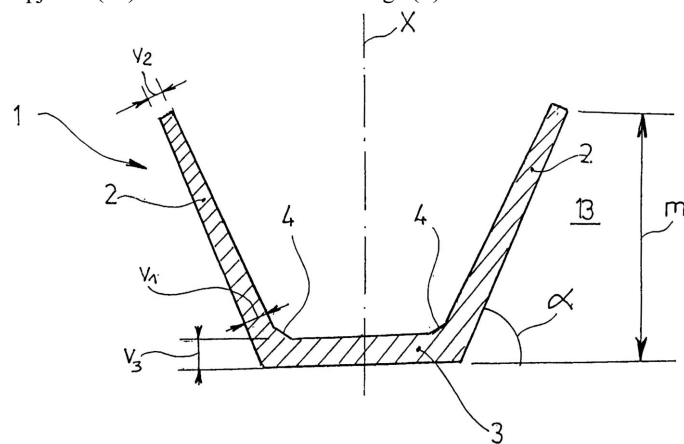
forgóelem (3) van beépítve; továbbá az összekötő fogazott forgóelemhez (3) a kimenő tengely (9) van csatlakoztatva, valamint a bemenő fázisterek (11) a VAH-generátorral fázisvezetékkel (8) vannak összekötve, továbbá a kimenő fázisterek (10) a csillagpont terébe (13) vannak kapcsolva.



1. ábra

- (51) **F24F 5/00** (2006.01)
F24F 7/00 (2006.01)
 (11) **003151** 2006.07.03.
 (21) **U 06 00055** (22) **2006.03.09.**
 (73) Magyar Telekom Távközlési Nyilvánosan Működő Részvénytársaság, Budapest (HU)
 (72) Bucsy György 25%, Budapest (HU);
 Fűrész Sándor 10%, Budapest (HU);
 Nagy Károly 25%, Budapest (HU);
 Pollák Tibor 15%, Érd (HU);
 Siklósi László 25%, Budapest (HU)
 (54) **Berendezés zárt terek hőmérsékleti értékeinek szabályozására**
 (74) Rónaszéki Tibor szabadalmi ügyvivő, Budapest

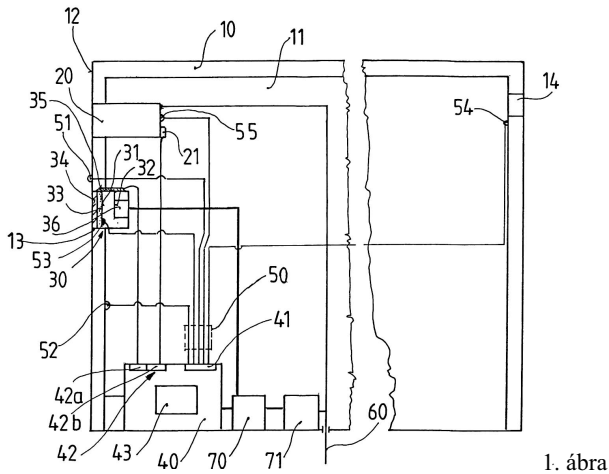
(57) Berendezés zárt terek hőmérsékleti értékeinek szabályozására, amely legalább egy darab önmagában ismert légkondicionáló egységet, valamint a légkondicionáló egységgel kapcsolatban álló hőérzékelő részegységet tartalmaz, a légkondicionáló egység pedig annak működtetésére szolgáló elsődleges energiaforrással van összekötöttségben, azzal jellemezve, hogy az elsődleges energiaforrástól (60) független másodlagos energiaforrással (70), továbbá szívónyílással (31) és kifúvónyílással (32) ellátott, a légkondicionáló egységtől (20) független ventilátor egységgel (30), valamint érzékelő bemenettel (41) és vezérlő kimenettel (42) rendelkező irányító egységgel (40) van kiegészítve, ahol az irányítóegységnek (40) az érzékelő bemenet (41) és a vezérlő kimenet (42) közé beiktatott összehasonlító és értékelő központja (43) van, a ventilátor egység (30) működtető szervvel (35) rendelkezik, továbbá az irányító egység (40) és a ventilátor egység (30) közül legalább az egyik a másodlagos energiaforráshoz (70) van csatlakoztatva; az irányító egység (40) vezérlő kimenetének (42) egyik főkimenete (42a) a légkondicionáló egység (20) vezérlő bemenetével (21), míg az irányító egység (40) vezérlő kimenetének (42) másik főkimenete (42b) a ventilátor egység (30) működtető szervével (35) van kapcsolatban, az érzékelő részegységnek (50) pedig az irányító egység (40) érzékelő bemenetéhez (41) csatlakoztatott külső hőérzékelő szerve (51) és/vagy belső hőérzékelő szerve (52) és/vagy szívott levegő hőérzékelő szerve (53) és/vagy kifújó levegő hőérzékelő szerve (54) és/vagy légkondicionáló hőérzékelő szerve (55) van.



1. ábra

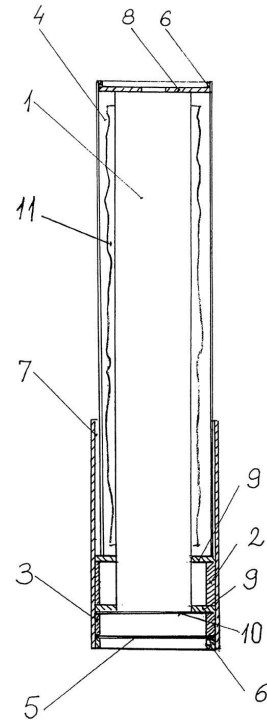
F – SZEKCIÓ
MECHANIKA, VILÁGÍTÁS, FŰTÉS

- (51) **F15B 3/00** (2006.01)
F15B 15/00 (2006.01)
F15B 21/00 (2006.01)
 (11) **003148** 2006.07.03.
 (21) **U 05 00195** (22) **2005.09.19.**
 (73) (72) dr. Lukács János, Miskolc (HU)
 (54) **Váltakozó áramú hidraulikus hajtás motoregysége forgóelemes fázisterekkel**
 (74) Pap Béla szabadalmi ügyvivő, Miskolc
 (57) Váltakozó áramú hidraulikus hajtás (VAH-hajtás) motoregysége forgóelemes fázisterekkel, amely motoregység a működését biztosító alternáló mozgású, periodikusan változó folyadékáramokat létrehozó, önmagában ismert váltakozó áramú hidraulikus generátorhoz (VAH-generátorhoz) van kapcsolva, azzal jellemezve, hogy a VAH-hajtás motoregység házában (1) kialakított bemenő fázistereibe (11), és kimenő fázistereibe (10) fogazott forgóelemek (2), valamint összekötő fogazott



1. ábra

hogy nézőkével (8) lezárt tárgyartó hengere (4) a tartólemezekkel (9) oldhatatlanul rögzített tükrökkel (1) ellátott fejhengerbe (7), a tükrök (1) irányából oldható módon zsugorkötéssel van csatlakoztatva, továbbá tárgyartó hengere (4) és fejhengere (7) képezte, tükrön (1) kívüli térbeli, információs elem (11) van alakzártan rögzítve.



2. ábra

G – SZEKCIÓ
FIZIKA

- (51) **G02B 27/00** (2006.01)
 (11) **003150** 2006.07.03.
 (21) **U 05 00017** (22) **2005.01.28.**
 (73) (72) Kerényi Péter, Budapest (HU)
 (54) **Nézőkészülék**
 (74) dr. Bándy Tamásné, PATENDER Nemzetközi Iparjogvédelmi Képviseleti Kft., Budapest

(57) Nézőkészülék, amely tükrökből, fényáteresztő membránból, távtartó gyűrűből és átlátszó membránból álló kaleidoszkóppal összeépített nyitható tok, mely nyitható tok nézőkés tárgyartó hengerekből és tartólemezekkel rögzített tükrös fejhengerekből áll, azzal jellemezve,

A rovatban meghirdetett használati mintaoltalmak száma: 14 db.

Használati mintaoltalom megszűnése és újra érvénybe helyezése

Használati mintaoltalom megszűnése díjfizetés hiányában	MM3K		
(11) 001762 (54) Rozsdamentes ajtókonstrukció	(21) U 99 00284	(11) 003034 (54) Multifunkciós, mozgatható számítógép	(21) U 05 00066
		A rovat 7 db közlést tartalmaz.	
Használati mintaoltalom újra érvénybe helyezése	NB3K		
(11) 002307 (54) Agyi vérellátást biztosító (Vascularis alagútképző) eszköz	(21) U 01 00310	(11) 002718 (54) Időjárásálló szalonnasütő	(21) U 03 00275
(11) 002323 (54) Bennmaradó zsaluzóelem	(21) U 01 00311	(11) 002823 (54) Reklámhordozó szerkezet	(21) U 03 00267
(11) 002637 (54) Kezelőszerkezet gépjárművekhez	(21) U 03 00190	(11) 003017 (54) Elektromechanikus hajtómű	(21) U 04 00239
(11) 002736 (54) Szappanbuborékot fúvó reklámeszköz	(21) U 03 00289	A rovat 3 db közlést tartalmaz.	
(11) 002741 (54) Berendezés zsákok, főleg homokzsákok töltésére	(21) U 03 00288		

Vegyes használati mintaoltalmi közlemények

Jogutódlás	PC3K		
(11) 002375	(21) U 01 00212	(11) 002071	(21) U 00 00351
(73) Ricardo Deutschland GmbH, Schwäbisch Gmünd (DE)		(73) Katona József, Budapest (HU)	
(74) dr. Gödölle István, Gödölle, Kékes, Mészáros & Szabó Szabadalmi és Védjegy Iroda, Budapest		(74) Rónaszéki Tibor, PATINORG Kft., Budapest	
(11) 002410	(21) U 00 00022	(11) 002969	(21) U 04 00205
(73) Honeywell Technologies Sarl, Morges (CH)		(73) dr. Villányi Tivadar, Balatonendréd (HU); Ludvig Rezső, Budapest (HU)	
(74) DANUBIA Szabadalmi és Védjegy Iroda Kft., Budapest		(74) Mészárosné Dónusz Katalin, S.B.G. & K. Szabadalmi Ügyvivői Iroda, Budapest	
A rovat 2 db közlést tartalmaz.		(11) 003095	(21) U 05 00167
		(73) Henkel Magyarország Kft., Budapest (HU)	
		(74) Mészáros Katalin, BUDAPATENT Szabadalmi és Védjegy Iroda Kft., Budapest	
Képviselési megbízás	HH1K		
(11) 002112	(21) U 00 00360	(11) 003121	(21) U 05 00201
(73) (72) Molnár Illés, Kistarcsa (HU)		(73) Szabados László, Apagy (HU); ifj. Szabados László, Apagy (HU)	
(74) Danubia Szabadalmi és Védjegy Iroda Kft., Szuhai Elemér szabadalmi ügyvivő, Budapest		(74) Király György, JUREX Iparjogvédelmi Iroda, Budapest	
A rovat 1 db közlést tartalmaz.		(11) 003123	(21) U 05 00182
		(73) Borbély Zsolt, Budapest (HU); Bócz Ferenc, Csókakő (HU)	
		(74) Varga Tamás Péter szabadalmi ügyvivő, Budapest	
Képviselés megszűnése	HH2K		
(11) 001307	(21) U 96 00363	(11) 003124	(21) U 05 00178
(73) Kentaur Kereskedelmi és Szolgáltató Kft., Kecskemét (HU)		(73) Tóth György 55%, Székesfehérvár (HU); Pekár Gyula 15%, Székesfehérvár (HU); Spranitz Ferenc 15%, Székesfehérvár (HU); Szabó József 15%, Székesfehérvár (HU)	
(74) Rónaszéki Tibor, Budapest		(74) Varga Tamás Péter szabadalmi ügyvivő, Budapest	
(11) 002000	(21) U 00 00339	A rovat 8 db közlést tartalmaz.	
(73) Duró Tibor 75%, Budapest (HU); Princz László 25%, Budapest (HU)			
(74) Rónaszéki Tibor, PATINORG KFT., Budapest			