

SZABADALMI KÖZLEMÉNYEK

Adatközlés szabadalmi bejelentésekről

A – SZEKCIÓ KÖZSZÜKSÉGLETI CIKKEK

(21) **P 06 00378** (22) 2006.05.08.
(71) 4CATS Kft., Budapest, 1028 Budajenő út 27. (HU)

(54) **Eljárás nagy szag- és folyadék-elnyelőképeségű ultrakönnyű kisállatalom előállítására és az ezen eljárással előállított nagy szag- és folyadék-elnyelőképeségű ultrakönnyű kisállatalom**
(74) Kótai László, Érd

(21) **P 06 00377** (22) 2006.05.08.
(71) dr. Esküdt Judit, Budapest, 1025 Zöldmáli lejtő 1. I/6. (HU)

(54) **Olajbogyó-tartalmú állati táplálék, állateledel-kiegészítő szer, állatgyógyászati készítmény és állatkozmetikai készítmény**

(21) **P 06 00314** (22) 2006.04.21.
(71) FRIESLAND HUNGÁRIA Zrt., Debrecen, 4031 Köntösgátsor 5–7. (HU)

(54) **Joghurtalapú túródesszert készítmény**
(74) dr. Bándy Tamásné, PATENDER Nemzetközi Iparjogvédelmi Képviseleti Kft., Budapest

(21) **P 06 00289** (22) 2006.04.12.
(71) Fodor Imre, Nagytarcsa, 2142 Szőlő u. 82. (HU)

(54) **Információ- és reklámananyag gyűjtő, tároló és kínáló eszköz**
(74) Pintz György, Pintz és Társai Szabadalmi és Védjegy Iroda, Budapest

(21) **P 06 00375** (22) 2006.05.05.
(71) Havas Jenő, Budapest, 1037 Remetehegyi út 32. (HU);
Havas Thyra, Budapest, 1034 San Marco u. 28–30. (HU)

(54) **Méhen belüli fogamzásgátló eszköz**

(21) **P 06 00349** (22) 2006.05.03.
(71) Komondi István, Győr, 9026 Bácsai út 108. (HU)

(54) **Dörzsujjak és dörzskesztyűk készítése és alkalmazása**

(21) **P 06 00352** (22) 2006.05.04.
(71) Sinkó János, Érd, 2030 Kövező u. 14. (HU);
Kovács Zoltán, Érd, 2030 Balatoni út 103/c (HU);
Pothorni István, Érd, 2030 Iskola-köz 3. (HU)

(54) **Fogkefe használata közben a hatásosság eléréséhez szükséges használati idő jelzésére szolgáló készülék**

(21) **P 06 00288** (22) 2006.04.11.
(71) Lukács István, Szentkirályszabadja, 8225 Diófa u. 11. (HU)

(54) **Többcélú kommunális és erdészeti munkagép**
(74) Tóth-Szabó István szabadalmi ügyvivő, Budapest

(21) **P 06 00329** (22) 2006.04.27.
(71) Lukács István, Szentkirályszabadja, 8225 Diófa u. 11. (HU)

(54) **Eredeti termodinamikai hűtési eljárás bevásárlóközpontokhoz és hűtőházakhoz**
(74) Tóth-Szabó István szabadalmi ügyvivő, Budapest

B – SZEKCIÓ IPARI MŰVELETEK ÁLTALÁBAN ÉS SZÁLLÍTÁS

(21) **P 06 00357** (22) 2006.05.05.
(71) ASG Enviroment AG., Basel, 4051 Steinen Vorstadt (CH)

(54) **Eljárás kis szervesanyag-tartalmú és magas víztartalmú hulladékok előkezelésére**
(74) Fehérváry László szabadalmi ügyvivő, Budapest

(21) **P 06 00358** (22) 2006.05.05.
(71) ASG Enviroment AG., Basel, 4051 Steinen Vorstadt (CH)

(54) **Eljárás random hulladékok, különösen építési hulladékok tömörítésére**
(74) Fehérváry László szabadalmi ügyvivő, Budapest

(21) **P 06 00380** (22) 2006.05.08.
(71) BIOENER Kft., Budapest, 1142 Teleki Blanka u. 6. (HU)

(54) **Eljárás és ragasztóanyag biomassa pelletálásához és brickettéséhez**
(74) Kótai László, Érd

(21) **P 06 00390** (22) 2006.05.10.
(71) Bioener Kft., Budapest, 1142 Teleki Blanka u. 6. (HU)

(54) **Ökotrágya kompozíciók és környezetbarát eljárás biomasszahamu ökotrágyává alakítására**
(74) Kótai László, Érd

(21) **P 06 00391** (22) 2006.05.10.
(71) Esztó Bernát, Budapest, 1121 Teleszkóp u. 2. (HU);
Bogó Péter Tibor, Budaörs, 2040 Aradi u. 45. (HU)

(54) **Eljárás erőművi melléktermékek hasznosítására**
(74) dr. Kereszty Marcell, Gödölle, Kékes, Mészáros & Szabó Szabadalmi és Védjegy Iroda, Budapest

(21) **P 06 00317** (22) 2006.04.24.
(71) Bém Zrt., Sajókeresztúr, 3791 Iparitelep (HU)

(54) **Eljárás kohászati vashordozó és egyéb fém- vagy fém-oxid-tartalmú melléktermékek és vas vagy egyéb fém-, vagy fém-oxid-hordozó veszélyes hulladékok ipari alapanyaggá alakítására**
(74) Borbélyné Csizsér Andrea Eszter, Budapest

(21) **P 06 00322** (22) 2006.04.25.
(71) Szekeres László, Nádudvar, 4181 Móricz Zsigmond u. 14. (HU)

(54) **Emelőberendezés**

(21) P 06 00348 (22) 2006.05.02. (71) Szilvássy Mihály 63,25%, Ercsi, 2451 Szlatina puszta 172. (HU); Németh Miklós 36,75%, Budapest, 1022 Fillér u. 64/b (HU)	(21) P 06 00319 (22) 2006.04.24. (71) OSRAM SYLVANIA Inc., Danvers, Massachusetts, 01923 100 Endicott Street (US)
(54) Berendezés egyes műanyag hulladékok mátrix anyaggá vagy kompozit anyaggá történő feldolgozására (74) Pintz György, Pintz és Társai Szabadalmi és Védjegy Iroda, Budapest	(54) Javított megtartó stabilitású, UV-emittáló stroncium-borát-foszfór (30) 10/908,002 2005.04.25. US (74) Derzsi Katalin, S.B.G. & K. Szabadalmi Ügyvivői Iroda, Budapest
(21) P 06 00346 (22) 2006.05.02. (71) Szilágyi Zoltán, Biatorbágy, 2051 Jókai u. 24. (HU)	(21) P 06 00347 (22) 2006.05.02. (71) RICHTER Gedeon Vegyészeti Gyár Rt., Budapest, 1103 Gyömrői út 19/21. (HU)
(54) Szerkezet zár, különösen gépjármű sebességváltójának működtetésére	(54) Eljárás 5 {2-[4-(1,2-benzizotiazol-3-il)-1-piperazinil]-etil}-6-klór-1,3-dihidro-2H-indol-5-on (Ziprasidon) előállítására
(21) P 06 00292 (22) 2006.04.12. (71) Sümeg István Andor, Hajdúsámson, 4251 Széchenyi u. 1/2. (HU)	(21) P 06 00408 (22) 2006.05.12. (71) SOLVO Biotechnológiai Zrt., Szeged, 6722 Béke u. 5/a (HU)
(54) Súrlódásmentes generátor kerékpárhoz (74) Varga Tamás Péter szabadalmi ügyvivő, Budapest	(54) Tesztrendszerek transzporterfehérjékhez (74) dr. Svingor Ádám, DANUBIA Szabadalmi és Védjegy Iroda Kft., Budapest
(21) P 06 00359 (22) 2006.05.05. (71) Tatai Környezetvédelmi Rt., Tata (HU)	E – SZEKCIÓ HELYHEZ KÖTÖTT LÉTESÍTMÉNYEK
(54) Eljárás szerves és szervesetlen hulladékok feldolgozására (74) Fehérváry László szabadalmi ügyvivő, Budapest	(21) P 06 00350 (22) 2006.05.03. (71) Czintos Csongor, Kecskemét, 6000 Csáky u. 3. (HU)
C – SZEKCIÓ VEGYÉSZET ÉS KOHÁSZAT	(54) Betonszerkezet, valamint szerelősín és erősítőszerkezet és eljárás betonszerkezet építéséhez
(21) P 06 00309 (22) 2002.09.12. (71) Genentech, Inc., South San Francisco, California, 94080-4990 1 DNA Way (US)	(21) P 06 00398 (22) 2006.05.11. (71) Indi Attila, Budapest, 1212 Temesvári u. 96. (HU)
(54) Eljárás hasított polipeptid előállítására (30) 60/322,350 2001.09.13. US (62) P0401869 2002.09.12. HU (74) Karácsonyi Béla, ADVOPATENT Szabadalmi és Védjegy Iroda, Budapest	(54) Indi-féle élet- és vagyonvédelmi kapu, főleg közúti járművek méretellenőrzésére
(21) P 06 00310 (22) 2002.09.12. (71) Genentech, Inc., South San Francisco, California, 94080-4990 1 DNA Way (US)	(21) P 06 00383 (22) 2006.05.05. (71) Németh Gyula, Várpalota, 8100 Semmelweis u. 18. (HU)
(54) Eljárás polipeptid hasítására (30) 60/322,350 2001.09.13. US (62) P0401869 2002.09.12. HU (74) Karácsonyi Béla, ADVOPATENT Szabadalmi és Védjegy Iroda, Budapest	(54) Pinceablakra ajtóképzítés
(21) P 06 00318 (22) 2006.04.24. (71) dr. Horváth István, Budapest, 1125 Istenhegyi út 35/a (HU)	(21) P 06 00345 (22) 2006.04.28. (71) Ökrös Pál, Budapest, 1098 Csengettyű u. 9. V/21. (HU)
(54) Koleszterinből kialakítható „fuleren”-szerű háromdimenziós testecske és ennek biológiai, fizikai felhasználása	(54) Elektronikus szűrkevíz-hasznosító kombinált, óriás WC-tartály
(21) P 06 00399 (22) 2006.05.11. (71) Imerys Magyarország Tűzállóanyaggyártó Korlátolt Felelősségű Társaság, Hódmezővásárhely, 6800 Erzsébet út 7. (HU)	F – SZEKCIÓ MECHANIKA, VILÁGÍTÁS, FŰTÉS
(54) Kerámiai szerelvény (74) Sipos József, DANUBIA Szabadalmi és Védjegy Iroda Kft., Budapest	(21) P 06 00344 (22) 2006.04.28. (71) dr. Allan Inovius, Devecser, 8460 Széchenyi út 11. (HU)
	(54) Eljárás biomassza és más szénhidrogének elgázosítására
	(21) P 06 00379 (22) 2006.05.08. (71) BIOENER Kft., Budapest, 1142 Teleki Blanka u. 6. (HU)
	(54) Biomassza pelleték és eljárás biomassza pelleték elégetésekor keletkező hamu megolvadásának megakadályozására és laza szerkezetű porformában kinyerhető hamu keletkezésének biztosítására (74) Kótai László, Érd
	(21) P 06 00315 (22) 2006.04.21. (71) Bereczk János, Székesfehérvár, 8000 Sajó u. 179/A (HU)
	(54) Forgódugattyús motor (74) dr. Jakab Judit, S.B.G. & K. Szabadalmi Ügyvivői Iroda, Budapest
	(21) P 06 00333 (22) 2006.04.27. (71) Borkó Zoltán 50%, Prügy, 3925 Hunyadi János u. 12. (HU); Borkó Zoltán János 25%, Debrecen, 4029 Dienes János u. 19. II/11. (HU);

Borkó Péter 25%, Balmazújváros, 4060 Kossuth tér 19/1. I/6. (HU)	(21) P 06 00316 (22) 2006.04.24. (71) Kóty Antal, Törökbálint, 2045 Meredek u. 8. (HU)
(54) Benzin és gázolaj helyett folyékony nitrogén közúti járművekhez, erő- és munkagépekhez	(54) Készülék folyadékok szintjének folyamatos érzékelésére és mérésére (74) dr. Gedeon Sándor, Pintz és Társai Szabadalmi és Védjegy Iroda 1. sz. aliroda, Budapest
(21) P 06 00328 (22) 2006.04.27. (71) Lukács István, Szentkirályszabadja, 8225 Diófa u. 11. (HU)	(21) P 06 00313 (22) 2006.04.20. (71) Mirrotron Kft., Budapest, 1121 Konkoly Thege út 29–33. (HU)
(54) Belső égésű motorok kipufogógáza hőenergiájának hasznosítása (74) Tóth-Szabó István szabadalmi ügyvivő, Budapest	(54) Eljárás nagy simaságú neutronvezető síkfelület előállítására (74) Horváthné Faber Enikő, ADVOPATENT Szabadalmi és Védjegy Iroda, Budapest
(21) P 06 00351 (22) 2006.05.04. (71) Lukács István, Szentkirályszabadja, 8225 Diófa u. 11. (HU)	(21) P 06 00295 (22) 2006.04.14. (71) Pankucsi Csaba László, Debrecen, 4225 Templom u. 33. (HU); Pórszász Róbert Kristóf, Debrecen, 4028 Homok u. 116. (HU)
(54) Kenőrendszer kialakítása gépjárművek különböző, fogaskerékajtást tartalmazó berendezéseikhez (74) Tóth-Szabó István szabadalmi ügyvivő, Budapest	(54) Gázelemző készülék, különösen orvosi alkalmazásra
(21) P 06 00327 (22) 2006.04.26. (71) Morvai Ferenc 51%, Mátrafüred, 3232 Avar u. 7. (HU); Fock József 20%, Szatmárcseke, 4945 Kossuth L. u. 36. (HU); Földi László 29%, Budapest, 1052 Bivalyos u. 27. (HU)	(21) P 06 00320 (22) 2006.04.24. (71) Sovány Endre, Kóny, 9144 Kisfaludy út 5. (HU)
(54) Eljárás és berendezés lágyszárú növényekből készült pellet elgázosítására és elégetésére (74) dr. Jakab Judit, S.B.G. & K. Szabadalmi Ügyvivői Iroda, Budapest	(54) Dekoratív vetítőernyő (Sovisio)
(21) P 06 00312 (22) 2006.04.21. (71) Szende Lukács, Budapest, 1026 Torockó u. 28. (HU)	H – SZEKCIÓ VILLAMOSSÁG
(54) Belső égésű motor hatásfokának növelése változó térfogatú égéstérrel	(21) P 06 00386 (22) 2006.05.09. (71) Erdélyi Imre, Kerepes, 2144 Mező u. 46. (HU); Erdélyi Sándor, Kerepes, 2144 Mező u. 48. (HU)
(21) P 06 00326 (22) 2006.04.26. (71) Tóth Attila, Budapest, 1237 Nyír u. 30. (HU)	(54) Keverőpultos digitális videokamera
(54) Lendülethajtómű (74) Király György, JUREX Iparjogvédelmi Iroda, Budapest	(21) P 06 00387 (22) 2006.05.09. (71) Kinpán József 80%, Üröm, 2096 Pillangó u. 6. (HU); Mátyás Iván 10%, Budapest, 1029 Ördögárok u. 147. (HU); Szirovatka Károly 10%, Üröm, 2096 Pillangó u. 23. (HU)
G – SZEKCIÓ FIZIKA	(54) Eljárás és berendezés elektromos hálózatoknál alkalmazott tűzvédelmi biztonsági felügyeleti rendszerekhez (74) Varga Tamás Péter szabadalmi ügyvivő, Budapest
(21) P 06 00321 (22) 2006.04.25. (71) Bánky Tamás, Budapest, 1112 Hegytető u. 10. (HU); Csörnyei Márk, Budapest, 1082 Üllői út 58. (HU)	(21) P 06 00290 (22) 2006.04.12. (71) Molnár Z. Tamás, Budapest, 1108 Gőzmozdony u. 18. II/9. (HU)
(54) Eljárás vezeték nélküli helyi hálózatokhoz tartozó jeltovábbító részcsoportok optimális helyének kiválasztására, valamint eszközcsoport a jeltovábbító részcsoportok optimális helymegválasztásának megkönnyítésére (74) Rónaszéki Tibor szabadalmi ügyvivő, Budapest	(54) Telekommunikációs készülék és eljárás telekommunikációra (74) dr. Kovári Zoltán, ADVOPATENT Szabadalmi és Védjegy Iroda, Budapest
(21) P 06 00291 (22) 2006.04.12. (71) Humag Kft. 70%, Budapest, 1078 Dohány u. 36. (HU); dr. Bakai János 30%, Érd, 2030 Aradi u. 19. (HU)	(21) P 06 00325 (22) 2006.04.26. (71) Tóth Attila, Budapest, 1237 Nyír u. 30. I/12a (HU)
(54) Eljárás és berendezés csővezetékek meghibásodásának ellenőrzésére és előrejelzésére (74) dr. Kovári Zoltán, ADVOPATENT Szabadalmi és Védjegy Iroda, Budapest	(54) Energia-átalakító áramkör (74) Király György, JUREX Iparjogvédelmi Iroda, Budapest

A rovat 50 db közlést tartalmaz.

Szabadalmi bejelentések közzététele

A – SEKCIÓ
KÖZSZÜKSÉGLETI CIKKEK(51) **A01K 1/015** (2006.01) (13) **A2**(21) **P 06 00236** (22) **2001.12.21.**

(71) Institut für Technologie der Kohlenhydrate Zukerinstitut e.V., Braunschweig (DE)

(72) Buttersack, Christoph, Braunschweig (DE); Wullbrandt, Dieter, Denkte (DE)

(54) **Alom macskák és kisállatok számára**

(30) 100 64 347.7 2000.12.21. DE

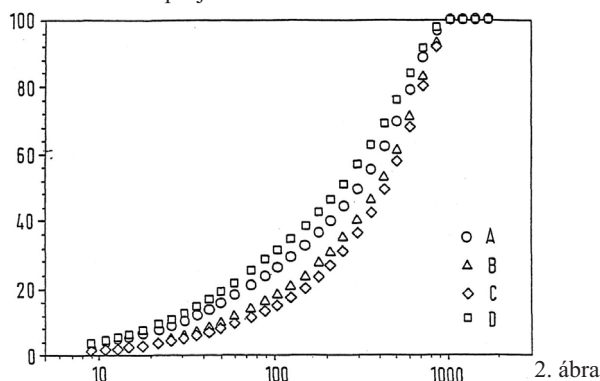
101 05 318.5 2001.02.03. DE

(86) PCT/EP 01/15278 (87) WO 02/054874

(74) Kékes László, Gödölle, Kékes, Mészáros & Szabó Szabadalmi és Védjegy Iroda, Budapest

(57) A találmány tárgya alom macskák és kisállatok számára növényi eredetű szárított anyag és nedvességbevezetés hatására a keverék csomósodását elősegítő segédanyag keverékéből, amelynél a találmány szerint a szárított növényi eredetű anyag egy olyan szemcseméret-spektrumban van jelen, ahol a részecskék 80%-ának átmérője a tömegre vonatkoztatva nagyobb, mint $0\ \mu\text{m}$ és kisebb, mint $1000\ \mu\text{m}$, ahol a szemcseméret-eloszlásnak a tömeg összeloszlása legalább az $50\ \mu\text{m}$ és $1000\ \mu\text{m}$ tartományban nagyobb, mint az integrált statisztikai Gauss-féle eloszlás, ahol a Gauss-féle eloszlás egy olyan Gauss-féle normál eloszlás, amelynél a közepes érték $100\ \mu\text{m}$ és a standard eltérés $800\ \mu\text{m}$ és amelynél a szemcseméret-eloszlás ettől a statisztikai Gauss-féle eloszlástól több mint 10%-ban eltér.

A találmány szerinti alom előállítására szolgáló eljárás során a növényi eredetű szárított anyagot egy malomban aprítják, és ezt követően szitálják, a keletkező durva őrlémenyt az őrlési folyamatba visszavezetik, nedvesség bevezetésekor a keverék csomósodását elősegítő segédanyagot adagolnak a keverékhez és a keletkező keveréket tömörítik, majd mechanikusan felaprítják.



2. ábra

(51) **A01M 7/00** (2006.01) (13) **A1**(21) **P 04 01129** (22) **2004.06.04.**

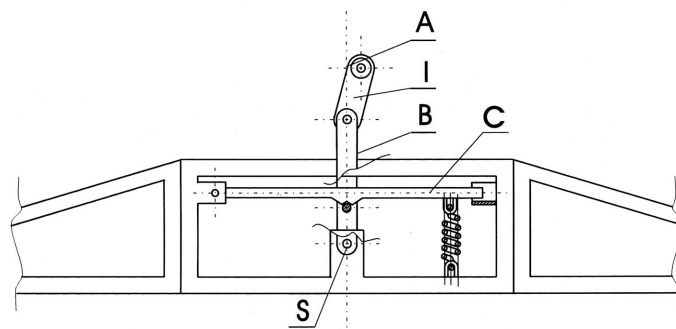
(71) (72) Szegedi Enikő Szilvia, Debrecen (HU)

(54) **Szántóföldi permetezőgép szórókeretének felfüggesztése**

(57) A szántóföldi permetezőgép szórókeretének felfüggesztését a 4. ábra mutatja lengés közben. Az ingakar (I) egyik vége a szórókeret függőleges magasságának állítását biztosító egység csapjára (A) van feltéve. A szórókeretet az ingakar (I) tartja egy segédkar (B) segítségével, mely a szórókeret súlypontjában van csapszeggel (S) rögzítve. A segédkar (B) alaphelyzetét egy rugóval húzott erőhatároló (C) rúd biztosítja.

Kis lengések esetén a segédkar (B) az erőhatároló (C) a szórókeretre merőleges alaphelyzetben tartja, ezért a lengés a hagyományos módon történik.

A gép gyors billenésekor a segédkar (B) az erőhatároló (C) elengedi, és az beáll a 4. ábra szerinti helyzetbe. Ekkor, mivel az ingakar (I) ereje átmegy a szórókeret súlypontján, a szórókeretre csak az ingakar visszatérítő ereje hat, a szórókeretet billentő erő nem jön létre. Ha az ingakar (I) beáll a függőleges alaphelyzetbe, a bepattanó erőhatároló (C) a segédkar (B) rögzíti az alaphelyzetébe.



4. ábra

(51) **A23L 1/064** (2006.01)**A61K 36/185** (2006.01)(13) **A1**(21) **P 04 01258** (22) **2004.06.22.**

(71) (72) Szilágyi Margit, Budapest (HU)

(54) **Homoktövis-alapú táplálék-kiegészítő és gyógyhatású készítmény**

(57) Homoktövis alapú táplálékkiegészítő vagy gyógyhatású készítmény, amely homoktövis-húsolaj, és/vagy magolaj és/vagy -őrlemény, valamint Q10 bármilyen arányú keverékét, adott esetben élelmiszer-ipari és gyógyszerészeti adalékanyagokat tartalmaz.

(51) **A23L 1/2165** (2006.01)**A23L 3/44** (2006.01)(13) **A1**(21) **P 04 01219** (22) **2004.06.18.**

(71) (72) dr. Petri Gizella 50%, Budapest (HU);

Bujdosó Károly 30%, Budapest (HU);

dr. Lemberkovics Éva 9%, Budapest (HU);

dr. Szőke Éva 9%, Budapest (HU);

Szabados Júlia 2%, Budapest (HU)

(54) **Táplálék-kiegészítő élelmiszer-ipari készítmény**

(74) Várnai Anikó, INTERINNO Szabadalmi Iroda, Budapest

(57) A találmány tárgya táplálékkiegészítő élelmiszer-ipari készítmény.

A készítményre az jellemző, hogy 40–50 tömegrész liofilizált céklakivonatot, 30–40 tömegrész liofilizált meggyhúst, adott esetben 10–20 tömegrész liofilizált brokkolikivonatot, továbbá adott esetben 0,5–10 tömegrész liofilizált szőlőlevél- vagy szőlőbogyóhéj-kivonatot tartalmaz.

(51) **A23L 1/308** (2006.01)**C08H 5/02** (2006.01)(13) **A1**(21) **P 04 00804** (22) **2004.04.16.**

(71) Budapesti Műszaki és Gazdaságtudományi Egyetem, Budapest (HU)

(72) Kálmán Gergely 50%, Budapest (HU);
dr. Réczey Istvánné 40%, Budakeszi (HU);
Juhász Tamás 10%, Budapest (HU)

(54) Lignint és rostolajat tartalmazó készítmény és eljárás annak előállítására

(74) ifj. Szentpéteri Ádám, S.B.G. & K. Szabadalmi Ügyvivői Iroda, Budapest

(57) A találmány tárgya eljárás lényegében lignint és rostolajat tartalmazó anyag előállítására. A találmány szerint célszerűen mosott lignocellulóz-alapú növényi anyagból, célszerűen mezőgazdasági rostanyagból, mint pl. kukoricarostból, búzakaropából, rizskaropából, zabkaropából, napraforgómaghéjból, présfogácsákból származó mezőgazdasági rostanyagot erős ásványi sav oldatával kezelik, majd a kapott anyagot adott esetben szárítás után egy vagy több cellulóztípusú enzimmel kezelik, és a kapott szilárd anyagot elkülönítik.

Ugyancsak a találmány tárgyát képezi a fentiek szerint előállított termék, és az abból kinyert olaj.

(51) *A23L 2/02* (2006.01)

A23L 1/09 (2006.01)

A23L 1/304 (2006.01)

(13) A1

(21) P 04 01347

(22) 2004.06.29.

(71) (72) Bruder Tamás, Kaposvár (HU);
Nagy Géza, Kaposvár (HU)

(54) Nyomelemet tartalmazó szörp édesítőszerrel vagy édesítőszerrel és cukorral, vagy cukorral

(57) A találmány tárgya nyomelemet tartalmazó szörp édesítőszerrel vagy édesítőszerrel és cukorral, vagy cukorral.

A találmány szerinti nyomelemet tartalmazó édesítőszerrel készült szörpben étkezési sav, természetazonos aroma, édesítőszer, állományjavító, tartósítószer, antioxidáns van.

A találmány szerinti nyomelemet tartalmazó édesítőszerrel és cukorral készült szörpben ivóvíz, étkezési sav, almasűrítmenny, természetazonos aroma, édesítőszer, állományjavító, tartósítószer, antioxidáns van.

A találmány szerinti nyomelemet tartalmazó cukorral készült szörpben egységnyi mennyiségre vonatkoztatva ivóvíz, cukor, étkezési sav, természetazonos aroma, édesítőszer, állományjavító, tartósítószer, antioxidáns van.

A találmány szerinti előnyösen háromféle változatban (vagy csak édesítőszerrel, vagy édesítőszerrel és cukorral, vagy csak cukorral) készült mindhárom féle szörpre jellemző, hogy legalább egy, előnyösen kettő, létfontosságú, 0,006–0,048 tömeg% nyomelemet tartalmaz.

(51) *A24D 1/14* (2006.01)

B65B 19/02 (2006.01)

(13) A1

(21) P 04 00984

(22) 2004.03.05.

(71) (72) Szabó Attila, Budapest (HU)

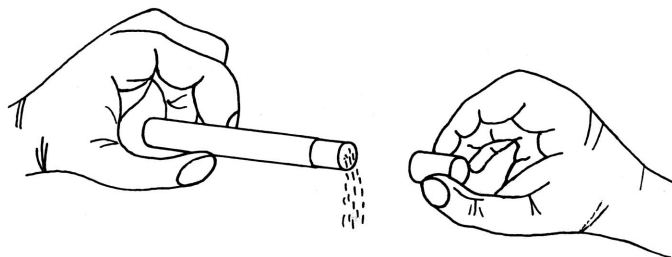
(54) Vágott és csomagolt finomdohány termék, valamint eljárás és csomagolóeszköz vágott finomdohány csomagolására

(74) Erdély Péter, DANUBIA Szabadalmi és Védjegy Iroda Kft., Budapest

(57) A találmány szerinti vágott és csomagolt finom dohánytermék adagként van aroma- és nedvességzáró csomagolással ellátva. A találmány szerinti csomagolóeszköz egyetlen sodrott cigarettá előállításához elegendő dohányadag befogadására alkalmas, aroma- és nedvességzáró tasakként van kialakítva. Anyaga lehet papír, műanyag vagy fémfólia, illetve laminátum. A tasak előnyösen henger alakú és egyik vagy mindkét végén nyitható. A tasak a nyitható végénél vagy végénél aroma- és nedvességzáró dugóval, perforációval és a dugót befogadó, cső alakú toldattal van ellátva. A dugók külső vége a cső alakú toldatba van ragasztva és a toldat, ami célszerűen rögzítőszalag, a ragasztás nélküli szakaszon perforációval van ellátva.

A találmány szerinti eljárás során cigarettagyártó gépsoron a cigarettatestek helyébe dohánnyal töltött tasakokat helyeznek, a leendő

füstsűrő helyébe a szűrődarab külső méretével megegyező dugót vagy dugókat tesznek, majd rögzítőszalaggal ragasztják össze a tasakokat és a végeikre illesztett dugókat oly módon, hogy a rögzítőszalag túlnyúljen a dugókon és azokat keskeny ragasztóanyagcsík mentén rögzítse a tasakok külső palástjához és egyidejűleg ugyancsak keskeny ragasztóanyagcsíkok mentén a dugóhoz. A ragasztóanyagcsíkok között perforáció(ka)t alakítanak ki, majd kettévágják a rögzítőszalagot és szükség esetén a dugót; végül a tasakokat megfordítva ismét a berendezésbe helyezik és hasonló módon a másik végükön is dugóval látják el.



4. ábra

(51) *A47J 47/14* (2006.01)

(13) A1

(21) P 04 01169

(22) 2004.06.10.

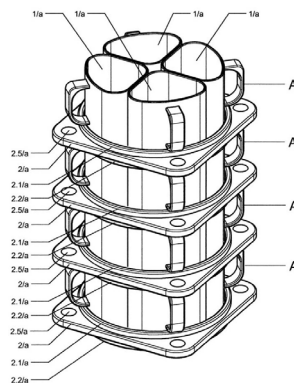
(71) (72) Lukács ManuÉla, Szentendre (HU)

(54) Egymásra rakható ivó-, étkező-, kiöntő-, tároló-, szállítókészlet

(57) A találmány tárgya egymásra rakható ivó-, étkező-, kiöntő-, tároló-, szállítókészlet, amely edénykéket és tálcaikat tartalmaz.

Az edénykékek (1/a) a tálcán (2/a) helyezkednek el, és az edénykékekre (1/a) további rétegekben készlet vagy tálca (2/a) kerül. Többrétegű egymásra helyezés esetén vagy a legfelső rétegben elhelyezkedő edénykékek (1/a) tálcával (2/a) történő lefedésekor, a tálca (2/a) edénykékekhez (1/a) célszerűen illeszkedő alsó pereme (2.2/a) és/vagy süllyesztése (2/a) stabilan rögzíti az alsó készlet (A) edénykékeinek (1/a) felső széleire az a felette elhelyezkedő tálcát (2/a) vagy készletet (A), és adott esetben lezárja az alsó készlet (A) edénykékeit.

A találmány szerinti készlet lehetővé teszi tálcára helyezett ivó-, étkező-, kiöntő-, tároló-, szállítóedénykékek többrétegű tárolást gazdaságosan és biztonságosan.



5. ábra

(51) *A61K 8/19* (2006.01)

(13) A1

(21) P 04 00243

(22) 2004.01.23.

(71) Alginit Kft., Budapest (HU)

(72) Balogh Gyula Bogumil, Dunaújváros (HU)

(54) Eljárás humán célú kozmetikai felhasználású készítménycsalád előállítására a gercei alginin felhasználásával

(74) Varga Tamás Péter szabadalmi ügyvivő, Budapest

(57) A találmány tárgya eljárás humán célú kozmetikai felhasználású készítménycsalád előállítására a gercei alginin felhasználásával, amely

az alginít mikroelem tartalmának hatékony kinyerésére és a kozmetikai készítményekben felhasznált komponensek létrehozására alkalmas.

A találmány egyszerű eljárás kozmetikai hatóanyag előállítására alginít, előnyösen gércéi alginít felhasználásával, melynek során az alginítet szerves savas extrakciónak vetik alá. Jellemzője, hogy első lépésként szerves sav, előnyösen citromsav 10–20%-os, előnyösen 15%-os koncentrációjú vizes oldatába két egységnyi tömegű alginítörleményt belemérnek és elkeverik, majd második lépésként az így összeállított elegyhez egységnyi tömegű zeolit; előnyösen bentonit örleményt belemérnek és elegyítenek, majd a reakcióidő letelte után az elegyet üleptik és tükrösre szűrik, majd a felhasználásig előnyösen tárolják.

A találmány továbbá eljárás kozmetikai hatóanyag előállítására alginít, előnyösen gércéi alginít felhasználásával. Jellemzője, hogy az eljárás során az alginítet lúgos extrakciónak vetik alá oly módon, hogy lúgos elegy, előnyösen nátrium-karbonát vagy nátrium-bikarbonát 10–20%-os, előnyösen 15%-os koncentrációjú vizes oldatába két egységnyi tömegű alginítörleményt belemérnek és elkevernek, majd a reakcióidő letelte után az elegyet üleptik és tükrösre szűrik, majd a felhasználásig előnyösen tárolják.

A találmány továbbá eljárás kozmetikai hatóanyag előállítására alginít, előnyösen gércéi alginít felhasználásával. Jellemzője, hogy az alginít szerves savas és lúgos kivonattal 1–1 arányban elegyítik, és tapasztalati úton 6–8 pH értékre, előnyösen 7 pH-ra beállítják, majd a felhasználásig előnyösen tárolják.

- (51) **A61K 9/22** (2006.01)
A61K 9/52 (2006.01)
A61K 31/517 (2006.01)
A61P 13/08 (2006.01) (13) **A2**
(21) P 06 00064 (22) **2002.09.30.**

(71) Pfizer Inc., New York, New York (US)
 (72) Davis, John Douglas, Sandwich, Kent (GB);
 Humphrey, Michael John, Sandwich, Kent (GB);
 Macrae, Ross James, Sandwich, Kent (GB);
 Smith, Janet Sarah, Sandwich, Kent (GB)

- (54) **A 4-amino-6,7-dimetoxi-2-(5-metánszulfonamido-1,2,3,4-tetrahidroizokolin-2-il)-5-(2-piridil)kinazolinnal szabályozott kibocsátású gyógyszerészeti kiserelése**

(30) 0124455.7 2001.10.11. GB
 (86) PCT/IB 02/04040 (87) WO 03/032956
 (74) ifj. Szentpéteri Ádám, S.B.G. & K. Szabadalmi Ügyvivői Iroda, Budapest

(57) A találmány szabályozott kibocsátású gyógyszerészeti kiserelést biztosít orális beadáshoz, mely 4-amino-6,7-dimetoxi-2-(5-metánszulfonamido-1,2,3,4-tetrahidroizokolin-2-il)-5-(2-piridil)kinazolinnal, vagy gyógyszerészetiileg elfogadható sóját és gyógyszerészetiileg elfogadható adjuvánt, hígítót vagy hordozót tartalmaz, amely kiserelés a 4-amino-6,7-dimetoxi-2-(5-metánszulfonamido-1,2,3,4-tetrahidroizokolin-2-il)-5-(2-piridil)kinazolinnal vagy gyógyszerészetiileg elfogadható sóinak legalább 50 tömeg%-os kibocsátását lehetővé teszi egy olyan rendszerben 6 óra után, amit a szakirodalomban leírtak [United States Pharmacopoeia, 24, 1941-1943 (2000)], és amely egy 1 literes edényből, 40-es kosárból (0,4 mm-es aperturák) áll, 100 per perc fordulat-számmal forog, és a feloldódási közeg összetétele: 900 ml 0,01 M sósav, 0,7 vegyes% nátrium-klorid, 37 °C-on. A találmány szerinti kiserelés a BPH kezelésére alkalmas.

- (51) **A61K 31/445** (2006.01)
A61K 31/40 (2006.01)
A61K 31/495 (2006.01)
A61K 31/52 (2006.01)
A61K 31/505 (2006.01)
A61K 31/44 (2006.01) (13) **A2**
(21) P 06 00103 (22) **2002.03.04.**
 (71) Bristol-Myers Squibb Company, Princeton, New Jersey (US)

- (72) Macor, John E., Guilford, Connecticut (US);
 Carlson, Kenneth E., West Windsor, New Jersey (US)
(54) Melanokortin receptor agonista és foszfodiészteráz együttes alkalmazása ciklikus-AMP-vel kapcsolatos betegségek kezelésére

(30) 60/273,206 2001.03.02. US
 60/273,291 2001.03.02. US
 60/289,719 2001.05.09. US
 (86) PCT/US 02/06805 (87) WO 02/069905
 (74) Ráthonyi Zoltán, S.B.G. & K. Szabadalmi Ügyvivői Iroda, Budapest

(57) A találmány tárgyát egy melanokortin receptor agonista, különösen egy MC-1R vagy MC-4R agonista és egy cAMP foszfodiészteráz inhibitor együttes alkalmazása képezi a ciklikus adenosin-3',5'-monofoszfátszintek modulálására egy emlősben. A találmány szerinti együttes alkalmazás hasznos olyan betegségek kezelésénél, amelyeket a cAMP-PDE aktivitása befolyásol, ideértve minden korlátozás nélkül, a gyulladós bélbetegséget, ingerlékeny bél tünetegyüttest, reumatoid artritist, osteoartritist, hasnyálmirigy-gyulladást, pszoriázist, migrént, Alzheimer-kórt, Parkinson-kórt, transzplantáció kivetését, asztmát, akut légúti fájdalom tünetegyüttest, krónikus elzáródásos tüdőbetegséget, agyvérzést, valamint a traumás agyi sérülés és a következményei által okozott neurodegenerációt.

- (51) **A61K 31/517** (2006.01)
A61P 35/00 (2006.01)
C07D 401/12 (2006.01) (13) **A2**

- (21) P 05 01069** (22) **2002.11.04.**

(71) Pfizer Products Inc., Groton, Connecticut (US)
 (72) Kath, John Charles, Groton, Connecticut (US);
 Moyer, James Dale, Groton, Connecticut (US);
 Connell, Richard Damian, Groton, Connecticut (US)

- (54) Kinazolinszármazékok abnormális sejtnövekedés kezelésére**

(30) 60/341,091 2001.12.12. US
 (86) PCT/IB 02/04636 (87) WO 03/049740
 (74) Molnár Imre, DANUBIA Szabadalmi és Védjegy Iroda Kft., Budapest

(57) A találmány kis molekulájú erbB2 inhibitorokra vonatkozik, amelyek erbB2 receptor szelektivitása az erbB1 receptorhoz képest 50 és 1500 közötti. Ezek a vegyületek kinolinszármazékok, amelyek felhasználhatók emlősöknél, így az embernél abnormális sejtnövekedés, például rákos megbetegedések kezelésére alkalmas gyógyászati készítmények előállítására. A rákos megbetegedés a következőkben felsorolt megbetegedések valamelyike lehet: tüdőrák, úgynevezett non-small cell lung (NSCL), csontrák, hasnyálmirigyrák, bőrrák, a fej vagy a nyak rákja, bőr- vagy intraokuláris melanóma, méhnyakrák, petefészekrák, végbélrák, az anális régió rákja, gyomorrák, gasztrikus rák, vastagbélrák, mellrák, a petevezeték-karcinóma, méhnyakaláhártya-karcinóma, méhnyak-karcinóma, vagina-karcinóma, vulvakarcinóma, Hodginkór, nyelöcsőrák, vékonybélrák, az endokrin rendszer rákja, pajzsmirigyrák, mellékpajzsmirigyrák, mellékveserák, lágy szöveti szarkóma, húgycsőrak, hímvesszőrák, prosztatarrák, krónikus vagy akut leukémia, limfocitózis limfómák, húgyhólyagrak, veserak vagy húgyvezetékarak, végbélsejt-karcinóma, vesemedence-karcinóma, a központi idegrendszer (CNS) neoplazmái, kolorektális rák (CRC), primer CNS-limfóma, gerincoszlop-tumörök, agyi stemglioma, hipofízis-adenoma, vagy az előzőekben felsorolt rákos megbetegedések közül egy vagy több kombinációja.

- (51) **A61K 36/28** (2006.01) (13) **A2**
(21) P 06 00153 (22) **2002.08.07.**

(71) Lichtwer Pharma AG, Berlin (DE)
 (72) Eich, Jürgen, Berlin (DE);
 Haffner, Thomas, Berlin (DE);
 Goerke, Thomas, Berlin (DE);
 Schneider, Werner, Eisenach (DE)

- (54) Articsókalevél-extraktumok**

- (30) 101 38 929.9 2001.08.08. DE
 (86) PCT/EP 02/08838 (87) WO 03/013562
 (74) Kerény Judit, DANUBIA Szabadalmi és Védjegy Iroda Kft., Budapest

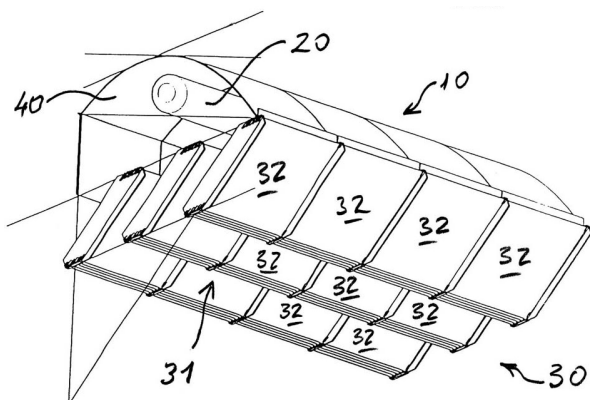
(57) A találmány tárgya articsókalevél-extraktum (*Cynarae folium*), amely az articsókalevelek abszolút és relatív tartalmával jellemezhető, például kaffeoil kinasav és flavonoidok tartalmával, és hatásspektrumokban eltér az ismert articsókalevél-extraktumoktól és egymástól.

A találmány kiterjed az extraktumok előállítására és alkalmazási területeire is.

- (51) **A61N 5/073** (2006.01) (13) **A1**
 (21) **P 04 00418** (22) **2004.02.16.**
 (71) Polárium Hangulat és Közérzetjavító Kft., Budapest (HU)
 (72) Fenyő Márta, Budapest (HU)

(54) **Eszköz lineárisan polarizált fény előállítására, továbbá eljárások állattenyésztéshez és vetőmagvak csíráképességének javítására**

(57) A találmány tárgya eszköz lineárisan polarizált fény előállítására, amely fényforrást, és a fényforrás által kibocsátott fény útjába helyezett polarizálóeszközt tartalmaz, és a fényforrás egy vagy több fénycső. A találmány tárgya továbbá eljárás állatok tenyésztésére, amelynek során a tenyésztendő állatot szokásos módon tenyésztik, és az állat életének legalább egy, tenyésztési szempontból kritikus szakaszában előírt időtartamú és intenzitású, lineárisan polarizált fényvel megvilágítják. A vetőmagot a csíráképesség javítására vetés vagy csíráztatás előtt 2–40 mW/cm² teljesítmény sűrűséggel 1–20 perc időtartamig lineárisan polarizált fényvel világítják meg.



1. ábra

B – SEKCIÓ IPARI MŰVELETEK ÁLTALÁBAN ÉS SZÁLLÍTÁS

- (51) **B01J 20/32** (2006.01) (13) **A1**
 (21) **P 04 01518** (22) **2004.07.28.**
 (71) Pannon Egyetem, Veszprém (HU)
 (72) dr. Bucsky György, Balatonalmádi (HU)

(54) **Eljárás és berendezés adszorbensek mikrohullámmal kombinált nedves impregnálására**

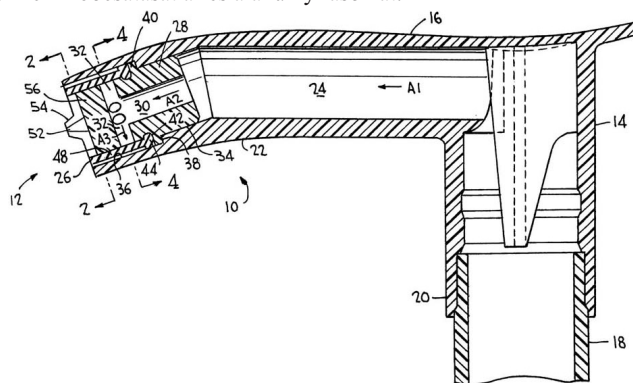
(57) A találmány, szilárd szemcsés, pórusos (aktív szén) adszorbensek mikrohullámmal kombinált, oldott anyagokkal történő nedves impregnálására szolgáló eljárásra és berendezésre vonatkozik, ahol az álló-és/vagy fluidizált ágyas, szemcsés porózus rétegű, félfolyamatos üzemű, a szemcsés anyag tartására szolgáló, cserélhető betéttel rendelkező, mikrohullámot generáló magnetron(ok)kal felszerelt adszorberen keresztül, a megkötendő komponens(ek)e)t tartalmazó oldatot, hűtőberendezéssel biztosított állandó hűtés mellett, adott térfogatárammal, ciklikusan változó irányban és idővel szivattyúval recirkuláltatják, miközben a szemcsés halmazt adott frekvenciájú és térerősségű mikrohullámú energiával, ciklikusan váltakozva, adott ideig besugározzák.

- (51) **B05B 11/00** (2006.01) (13) **A1**
 (21) **P 05 00860** (22) **2005.09.16.**
 (71) Saint-Gobain Calmar Inc., City of Industry, California (US)
 (72) Dobbs, Douglas B., Yorba Linda, California (US);
 O'Neill, Kevin, Wrightwood, California (US);
 Phan, Steven G., Garden Grove, California (US)

(54) **Adagolókészülék elasztomer kibocsátó szeleppel**

- (30) 10/943,252 2004.09.17. US
 (74) Mészárosné Dónusz Katalin, S.B.G. & K. Szabadalmi Ügyvivői Iroda, Budapest

(57) A találmány tárgya szivattyús adagolókészülék (10), amely tartalmaz egy nyomóloket és visszatérő löket között alternálva mozgó bűvárdugattyúfejet (16), valamint egy szivattyútestet, amely el van látva egy beömlőszeleppel egy folyékony termék bevezetésére a szivattyús adagolókészülékbe (10) minden visszatérő löket alatt. A kiömlőfejre (22) egy kibocsátó szelepegység (12) van illesztve, amely lehetővé teszi a folyékony termék szelektív kibocsátását a kiömlőfejen (22) át minden nyomóloket alatt. A kiömlőfejen (22) van egy előre meghatározott átmérőjű furat (34). A kibocsátó szelepegység (12) tartalmaz egy egységes szelepet (26), amely lényegében a furatban (34) van elhelyezve. Az egységes szelep (26) olyan anyagból készül, amely minden nyomóloket alatt lehetővé teszi a folyékony terméktől eredő nyomás hatására bekövetkező, előre meghatározott axiális vagy axiális és radiális tágulását, és ez által lehetővé teszi egyrészt a folyékony termék kibocsátását az egységes szelepen (26) lévő rés alakú nyíláson át, másrészt hirtelen összehúzódását egy szeleplülésre, hogy megakadályozza a folyékony termék kibocsátását a rés alakú nyíláson át.



1. ábra

- (51) **B24D 3/00** (2006.01) (13) **A1**
B23F 21/03 (2006.01) (22) **2002.11.14.**
B24D 3/10 (2006.01)
B24D 3/18 (2006.01)
B24D 3/32 (2006.01)
B24D 5/06 (2006.01)
B24D 18/00 (2006.01)

- (21) **P 06 00059** (22) **2002.11.14.**
 (71) Saint-Gobain Abrasives, Inc., Worcester, Massachusetts (US)
 (72) Ramanath, Srinivasan, Holden, Massachusetts (US);
 Buljan, Sergej-Tomislav, Acton, Massachusetts (US);
 Wilson, Jason R., Ayer, Massachusetts (US);
 Ikeda, Jeri Ann S., Framingham, Massachusetts (US)

(54) **Porózus csiszolószerszám és eljárás előállítására**

- (30) 09/990,647 2001.11.21. US
 (86) PCT/US 02/36651 (87) WO 03/045634
 (74) Derzsi Katalin, S.B.G. & K. Szabadalmi Ügyvivői Iroda, Budapest

(57) A találmány tárgya csiszolóanyag, amely kb. 40–80 térf% egymással kapcsolatban álló pórust tartalmaz. Az anyag felhasználható szegmenseket tartalmazó csiszolókorong szegmenseként. A találmány tárgya továbbá eljárás a csiszolóanyag előállítására. Az eljárást az jellemzi, hogy csiszolószemcsék, kötőanyag és diszpergáló részecskék keverékét

összekeverik, a keverék kb. 40–80 térf% diszpergáló részecskét tartalmaz. Egy megvalósításban a keverék kb. 50–80 térf% diszpergáló részecskét tartalmaz. Egy másik megvalósításban a keverék kötőanyagot és kb. 40–80 térf% diszpergáló részecskét tartalmaz. A porkeveréket ezután csiszolóanyagot tartalmazó kompozitá préselek és hőkezelésnek vetik alá. Hűtés után a kompozitot oldószerbe merítik, amely lényegében az összes diszpergáló részecskét kioldja, és így nagy porozitását, kötött csiszolóanyag keletkezik.

- (51) **B29D 22/00** (2006.01)
B29D 23/00 (2006.01)
B32B 1/08 (2006.01)
B32B 27/00 (2006.01)
B32B 27/06 (2006.01)
B32B 27/36 (2006.01)
B32B 27/40 (2006.01)

(13) A1

(21) **P 06 00145**(22) **2003.03.06.**

(71) Nike International, Ltd., Beaverton, Oregon (US)

(72) Watkins, Richard L., Portland, Oregon (US)

(54) **Lábbeli és eljárás annak gyártására**

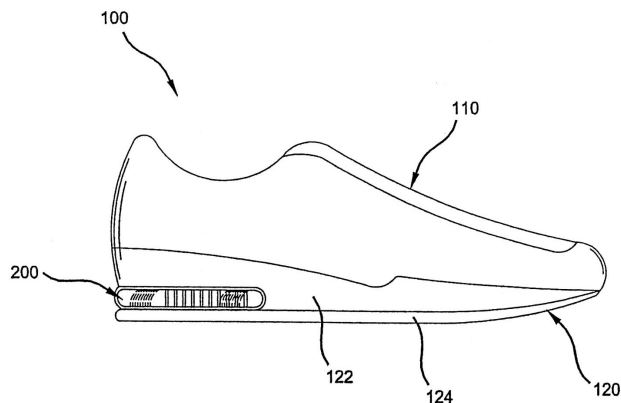
(30) 10/093,195 2002.03.07. US

(86) PCT/US 03/06842 (87) WO 03/076170

(74) dr. Harangozó Gábor, DANUBIA Szabadalmi és Védjegy Iroda Kft., Budapest

(57) A találmány tárgya lábbeli és eljárás annak gyártására.

A találmány szerinti felsőrészt és a felsőrészhez kapcsolódó talprészt tartalmaz. A talprész laminált membránnal rendelkező, áramlás-képes anyaggal megtöltött tömlőt tartalmaz. A laminált membrán legalább egy olyan első réteget tartalmaz, amely etilén és vinil-alkohol kopolimerét és termoplaszt poliuretánt tartalmaz, ahol a termoplaszt poliuretán az előállításához használt hidroxil-funkciójú reagensek összes mennyiségétől függően legalább kb. 50 mol% olyan poliészterdiolt tartalmaz, amelynek tömeg szerinti átlagos molekulatömege legalább kb. 500, és amelynek olyan lineáris alkilencsoportja van, amely lényegében az összes észtercsoport között legalább 2, de legfeljebb kb. 6 szénatomot tartalmaz; és olyan második réteget tartalmaz, amely etilén és vinil-alkohol kopolimerét tartalmazza. A membránnak legalább egy része a talprész külső részének legalább egy részét alkotja. Az első réteg fátolossága legfeljebb kb. 12%.



1. ábra

(51) **B60T 13/00** (2006.01)

(13) A1

(21) **P 04 02207**(22) **2004.10.28.**

(71) Haldex Brake Corporation, Kansas City, Missouri (US)

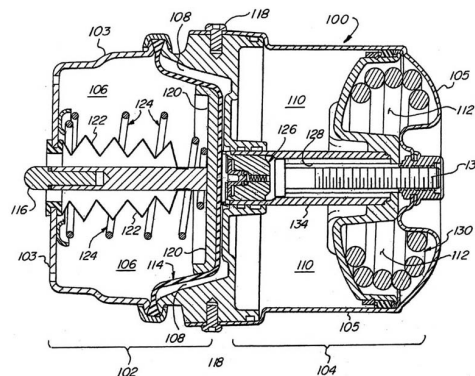
(72) Anderson, Maurice, Lawson, Missouri (US)

(54) **Rendszer és eljárás száraz, szűrt levegő bevezetésére egy fékműködtetőbe**

(30) 10/695,965 2003.10.29. US

(74) Mészárosné Dónusz Katalin, S.B.G. & K. Szabadalmi Ügyvivői Iroda, Budapest

(57) A találmány tárgya rendszer és eljárás száraz, szűrt levegő bevezetésére egy fékműködtetőbe. A rugós fékműködtetőben (100) egy szelep szolgálta sűrített levegőt egy rugóüregbe (112). A levegő előzetesen szárítva és tisztítva van annak megakadályozása végett, hogy szennyezés és nedvesség korrodálja és/vagy károsítsa a rugóüregben (112) elhelyezett rugót (130). A szelepet a két oldala közötti nyomáskülönbség működteti.



2. ábra

(51) **B65B 11/00** (2006.01)

(13) A1

(21) **P 04 02660**(22) **2004.12.21.**

(71) MIDÁSZ 1 Műanyagipari Kft., Tác (HU)

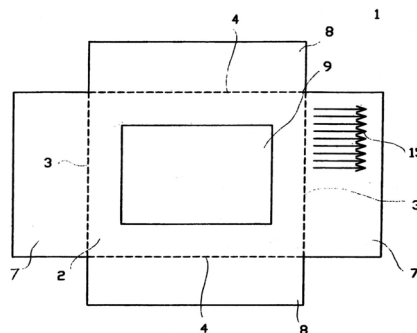
(72) Kobela István, Budapest (HU)

(54) **Csomagolóeszköz, különösen törékeny anyagú termékek csomagolására, és eljárás annak előállítására**

(74) Mészárosné Dónusz Katalin, S.B.G. & K. Szabadalmi Ügyvivői Iroda, Budapest

(57) A találmány tárgya csomagolóeszköz, különösen törékeny anyagú dísz tárgyak, szórakoztató, számítástechnikai és elektronikai termékek csomagolására, amelynek a csomagolandó terméket (9, 14) hordozó alaplapja (2), és a terméket (9, 14) az alaplap (2) rögzítő eszköze van, továbbá eljárás annak előállítására.

A találmány szerinti csomagolóeszközt az jellemzi, hogy a csomagolandó termék (9, 14) méretéhez igazodó, hajtogatási élek mentén (3, 4) fülekkel (7, 8) ellátott alaplapja (2), az alaplap (2) két egymással párhuzamos hajtogatási éle (3) mentén csatlakozó fülekre (7) ráhúzható zsebekkel (6) ellátott rugalmas fóliája (5) van és a csomagolandó termék (9, 14) méreteihez igazodó hajtogatási élek (3, 4) mentén csatlakozó fülekkel (7, 8) ellátott alaplapra (2) helyezik, az előkészített, az alaplap (2) szélességével és az alaplap (2) és a csatlakozó fülek (7) hosszúságánál nagyobb hosszúságúra vágott fólia (5) két végét visszahajtják, a visszahajtott éleket hegesztéssel összerögzítik, a hegesztett élek (10) révén zsebeket (6) alakítanak ki, a csomagolandó terméket (9, 14) az alaplapra (2) helyezik, a fólia (5) zsebeibe (6) az alaplap hullámirányú füleit (7) behelyezik, majd a füleket a fólia (5) zsebeivel együtt a hajtogatási élek (3) mentén 180°-ban az alaplap (2) alá hajtják, miközben a fólia (5) a csomagolandó termékre (9, 14) feszül, majd ezt követően a 180°-ban behajtott fülekre (7) merőleges füleket (8) az alaplap (2) síkjától 90°-ban felfelé a csomagolandó termék (9, 14) irányába behajtják.



1. ábra

- (51) **B65D 19/00** (2006.01)
A47B 81/06 (2006.01)
B65D 85/30 (2006.01)
B65D 85/57 (2006.01)

(13) A1

(21) P 04 02215

(22) 2004.10.29.

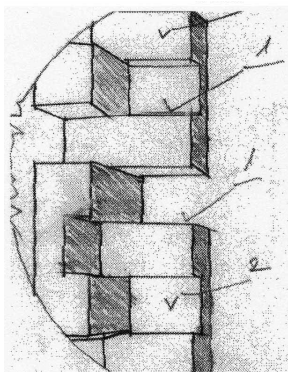
(71) (72) dr. Józsa István, Budapest (HU)

(54) Egységtrakomány-képző máglyázó elem

(57) A találmány tárgya egységtrakomány-képző, máglyázó elem, elsősorban téglatest alakú tárgyak elhelyezésére, tárolására, védelmére, rendszerezésére, mozgatására vagy szállítására.

A megoldást eredményező találmányi gondolat lényege az a felismerés, hogy a rakományegységek súlya egyenként elvezethető a talapzatra, ha a rakományegységek geometriailag nem pontosan egymás fölé helyezkednek el, hanem a téglalap alaprajzú egységek egymáshoz képest el vannak forgatva vagy mozdítva, így az alsóhoz képest a fentebb elhelyezkedő rakományegységek a túlnyúló élénél pozicionálhatók és alátámaszthatók.

A találmány szerinti megoldásban rakományegységek súlyát az egységtrakomány-képző máglyázó elem belső bemélyedéseinek alsó vízszintes felületei (11) hordozzák, ugyanakkor a rakományegységek horizontális elmozdulását a belső felület függőleges elemei (2) megakadályozzák. A horizontális elmozdulás egyetlen irányba lehetséges, ahol is a rakományegység az egységtrakományhoz adható, vagy kivehető. Az egységtrakomány-képző máglyázó elem elmozdulást lehetővé tévő függőleges felülethiányai párosával úgy vannak elrendezve; hogy a rakományegységek gyakorlatilag egymástól függetlenül külön-külön kiemelhetők, illetve behelyezhetők az egységtrakományba.



1. ábra

C – SZEKCIÓ
 VEGYÉSZET ÉS KOHÁSZAT

- (51) **C04B 35/00** (2006.01)
B09B 3/00 (2006.01)

(13) A1

(21) P 04 01827

(22) 2004.09.08.

(71) (72) Farkas László, Szedres (HU)

(54) Eljárás kerámia gyártására

(74) Szentpéteri Zsolt, S.B.G. & K. Szabadalmi Ügyvivői Iroda, Budapest

(57) A találmány tárgya eljárás kerámia gyártására. Pontosabban a találmány tárgyat képezi egy fagyálló kerámia gyártására szolgáló eljárás, különösen egy olyan eljárás amelynek során alapanyagként veszélyes hulladékot használnak fel. Veszélyes hulladékként előnyösen zománciszapot alkalmaznak. A találmány tárgyat képezi továbbá, a találmány szerinti eljárással előállított termék is. A találmány előnye, hogy nem csak a veszélyes hulladékok felhasználására kínál egyszerű és gazdaságos megoldást, hanem a benne ismertetett eljárással, jóval kisebb ráfordítással, lényegesen jobb minőségű termékek előállítása válik lehetővé.

- (51) **C05F 11/00** (2006.01)

(13) A1

(21) P 04 00242

(22) 2004.01.23.

(71) Alginit Kft., Budapest (HU)

(72) Balogh Gyula Bogumil, Dunaujváros (HU)

(54) Eljárás mezőgazdasági célú készítménycsalád előállítására a gercei alginít felhasználásával

(74) Varga Tamás Péter szabadalmi ügyvivő, Budapest

(57) A találmány tárgya eljárás mezőgazdasági célú készítménycsalád előállítására a gercei alginít felhasználásával, amely lombtrágyaként és hígtrágyaként; továbbá talajjavító granulátumként a növények növekedésének elősegítésére és talajjavításra alkalmas.

A találmány szerinti eljárás során az alginítet, előnyösen gercei alginítet szerves savas extrakciónak vetik alá, melynek első lépésként szerves sav, előnyösen citromsav 10–20%-os, előnyösen 15%-os koncentrációjú vizes oldatába két egységnyi tömegű alginítörleményt belemérik és elkeverik, majd második lépésként az így összeállított elegyhez egységnyi tömegű zeolit-, előnyösen bentonitörleményt belemérik és elegyítenek, majd a reakcióidő letelte után az elegyet ülepítik és tükrösre szűrik, majd a felhasználásig előnyösen tárolják. A találmány továbbá eljárás alginitből, előnyösen gercei alginitből készített lombtrágya- és hígtrágyakoncentrátum előállítására, melynek jellemzője, hogy az eljárás során első lépésként fém-szulfát, előnyösen vas-szulfát és/vagy réz-szulfát 10–50%-os, előnyösen 20%-os koncentrációjú vizes oldatába alginítörleményt belemérik és elkeverik, majd a reakcióidő letelte után az elegyet ülepítik és tükrösre szűrik, majd a felhasználásig előnyösen tárolják.

- (51) **C07D 215/38** (2006.01)

(13) A2

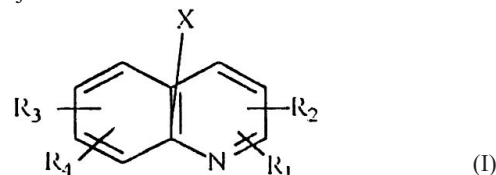
(21) P 04 01607

(22) 2004.08.10.

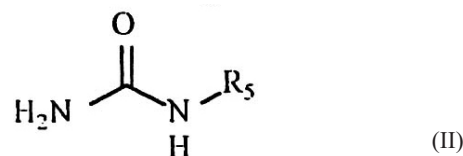
(71) (72) Salamon Zoltán, Tiszadob (HU)

(54) Aminokinolinszármazékok és azok kiindulási anyagainak szintézise

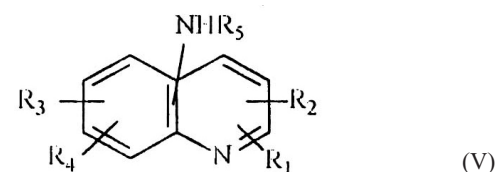
(57) Találmány eljárást ad meg az (I) általános képlettel jellemzett kiindulási anyagok, ahol X halogén $R_{1-4}H$, halogén, nitro, C_{1-4} alkil, C_{1-4} alkoxi, perfluór C_{1-4} alkil, perfluór C_{1-4} alkoxi, ciano, C_{1-4} alkoxikarbonil, karboxamid, N-szubsztituált karboxamid és az (V) általános képlettel jellemzett aminokinolinszármazékok, ahol $R_{1-4}H$, alkil, szubsztituált alkil, aril, szubsztituált aril, előállítására az (I) általános képlettel jellemzett kinolinszármazékok és a (II) általános képlettel jellemzett karbamidszármazékok, ahol R_5H , alkil, szubsztituált alkil, aril, szubsztituált aril reakciójával.



(I)



(II)

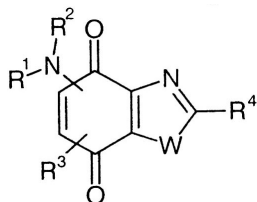


(V)

- (51) **C07D 277/64** (2006.01)

A61K 31/423 (2006.01)**A61K 31/428** (2006.01)**A61K 31/4439** (2006.01)**C07D 413/04** (2006.01)**C07D 417/04** (2006.01)**C07D 417/12** (2006.01)**C07D 413/12** (2006.01)

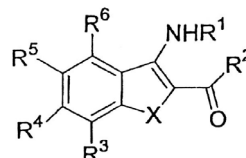
- A61P 35/00* (2006.01)
C07D 263/56 (2006.01)
C07D 263/57 (2006.01) (13) A2
- (21) **P 06 00238** (22) **2002.12.24.**
 (71) Societe de Conseils de Recherches et d'Applications Scientifiques (S.C.R.A.S.), Paris (FR)
 (72) Galcera Contour, Marie-Odile, Bondoufle (FR); Lavergne, Olivier, Palaiseau (FR); Brezak Pannetier, Marie-Christine, Antony (FR); Prevost, Grégoire, Antony (FR)
- (54) **Benzotiazol-4,7-dion- és benzoxazol-4,7-dion-származékok és alkalmazásai**
- (30) 01/16889 2001.12.27. FR
 02/09415 2002.07.25. FR
 (86) PCT/FR 02/04544 (87) WO 03/055868
 (74) dr. Gárdonyi Zoltánné, DANUBIA Szabadalmi és Védjegy Iroda Kft., Budapest
- (57) A találmány új, cdc25 foszfatáz inhibitor, különösen cdc25-C foszfatáz és/vagy CD45 foszfatáz inhibitor hatású (I) általános képletű benzotiazol-4,7-dion- és benzoxazol-4,7-dion-származékokra vonatkozik. A képletben
- R¹ jelentése hidrogénatom, adott esetben szubsztituált alkilcsoport, cikloalkilcsoport, vagy ha W jelentése oxigénatom, akkor adott esetben helyettesített arilcsoportot is jelenthet;
 R² jelentése hidrogénatom vagy alkil- vagy aralkilcsoport; vagy
 R¹ és R² a nitrogénatommal együtt 4–8 tagú 1–2 heteroatomot tartalmazó adott esetben szubsztituált heterociklusos csoportot alkot;
 R³ jelentése hidrogén- vagy halogénatom, vagy alkil-, halogénalkil-, alkoxi- vagy alkiltiocsoport;
 R⁴ jelentése alkil-, cikloalkil-, cikloalkilalkil-, ciano-, amino-, szubsztituált metilcsoport;
 W jelentése oxigén- vagy kénatom.
- A találmány értelmében az (I) általános képletű vegyületek és gyógyszerészetileg elfogadható sóik cdc25 foszfatázok és/vagy CD45 foszfatáz gátlására szolgáló gyógyszerek előállítására alkalmazhatók.



- (51) *C07D 307/32* (2006.01)
A61K 31/34 (2006.01) (13) A2
- (21) **P 06 00084** (22) **2002.08.23.**
 (71) dr. Rath, Matthias, Almelo (NL)
 (72) Niedzwiecki, Aleksandra, San Jose, California (US); Ivanov, Vadim, Castro Valley, California (US); Netke, Shrirang, San Bruno, California (US); Roomi, M. Waheed, Sunnyvale, California (US)
- (54) **Aszkorbinsav származékot tartalmazó gyógyászati készítmények és eljárások a hatóanyag előállítására**
- (30) 60/314,857 2001.08.24. US
 (86) PCT/EP 02/09451 (87) WO 03/018568
 (74) Kmetyh Boglárka, DANUBIA Szabadalmi és Védjegy Iroda Kft., Budapest
- (57) A találmány lizinnel és származékaival és/vagy prolinnal és származékaival alkotott aszkorbinsav-vegyületek előállítási eljárására vonatkozik. A találmány tárgyát képezi továbbá gyógyászati hatóanyag készítmény, amely lizinnel és prolinnal alkotott aszkorbinsav-származékokat tartalmaz.

- (51) *C07D 307/82* (2006.01)
A61K 31/343 (2006.01)
C07D 333/66 (2006.01)
C07D 405/10 (2006.01)
C07D 409/04 (2006.01)
C07D 413/04 (2006.01)
C07D 417/04 (2006.01)
C07D 409/14 (2006.01)
C07D 405/14 (2006.01)
C07D 405/04 (2006.01)
A61P 35/00 (2006.01) (13) A2
- (21) **P 06 00156** (22) **2003.02.21.**
 (71) Bayer Pharmaceuticals Corporation, West Haven, Connecticut (US)
 (72) Zhang, Chengzhi, Orange, Connecticut (US); Burke, Michael, New Haven, Connecticut (US); Chen, Zhi, Hamden, Connecticut (US); Dumas, Jacques, Bethany, Connecticut (US); Fan, Dongping, North Haven, Connecticut (US); Fan, Jianmei, Hamden, Connecticut (US); Hatoum-Mokdad, Holia, Hamden, Connecticut (US); Jones, Benjamin D., Hamden, Connecticut (US); Ladouceur, Gaetan, Branford, Connecticut (US); Lee, Wendy, Hamden, Connecticut (US); Phillips, Barton, New Haven, Connecticut (US)
- (54) **Hiperproliferatív rendellenességek kezelésére alkalmazható benzofurán- és benzotiofén-származékok**
- (30) 60/359,011 2002.02.22. US
 60/399,886 2002.07.31. US
 (86) PCT/US 03/05396 (87) WO 03/072561
 (74) dr. Kiss Ildikó, DANUBIA Szabadalmi és Védjegy Iroda Kft., Budapest
- (57) A találmány új (I) általános képletű benzofurán- és benzotiofén-származékokra – ahol

- X jelentése O vagy S;
 R¹ jelentése H, 1–6 szénatomos alkil-, 1–6 szénatomos alkilkarbonil- vagy benzoilcsoport;
 R² jelentése adott esetben szubsztituált fenil- vagy naftilcsoport, adott esetben szubsztituált 5 vagy 6 tagú heterociklusos csoport vagy kondenzált biciklusos heterociklusos csoport;
 R³ jelentése H, halogénatom, OH, CN, 1–3 szénatomos alkil-, 1–3 szénatomos alkoxi-, halogén-(1–3 szénatomos alkil)- vagy halogén-(1–3 szénatomos alkoxi)-csoport;
 R⁴ jelentése piperonilcsoport, adott esetben szubsztituált heterociklusos csoport, vagy adott esetben szubsztituált fenil- vagy naftilcsoport;
 R⁵ és R⁶ jelentése egymástól függetlenül H, halogénatom, OH, CN, 1–3 szénatomos alkil-, 1–3 szénatomos alkoxi-, halogén-(1–3 szénatomos alkil)- vagy halogén-(1–3 szénatomos alkoxi)-csoport és gyógyászati elfogadható sóikra és észterekre vonatkozik. A fenti vegyületek hiperproliferatív rendellenességek kezelésére alkalmazhatók.



- (51) *C07D 401/04* (2006.01)
A61K 31/415 (2006.01)
A61K 31/445 (2006.01) (13) A2
- (21) **P 06 00032** (22) **2001.12.27.**
 (71) Société de Conseils de Recherches et d'Applications Scientifiques (S.C.R.A.S.), Paris (FR)

(72) Bigg, Dennis, Gif-sur-Yvette (FR);
Pommier, Jacques, Paris (FR);
Liberatore, Anne-Marie, Auffargis (FR)

(54) Nátriumcsatorna-módosító hatású 2-piperidilimidazol-szár-mazékok

(30) 00/17149 2000.12.28. FR

(86) PCT/FR 01/04209 (87) WO 02/053559

(74) Szimonné Backhausz Beáta, DANUBIA Szabadalmi és Védjegy Iroda Kft., Budapest

(57) A találmány új nátriumcsatorna-módosító hatású 2-piperidilimidazol-szár-mazékokra vonatkozik.

A találmány szerinti (I) általános képletű vegyületek racém vagy enantiomer alakokban vagy ezek elegyeként fordulhatnak elő, ahol a képletben

R¹ jelentése hidrogénatom vagy -X-Y-R⁴ általános képletű csoport,

R² jelentése alkil-, cikloalkil-, cikloalkilalkil- vagy arilcsoport,

R³ jelentése hidrogénatom vagy alkil-, cikloalkil-, cikloalkilalkil- vagy arilcsoport, ahol az arilcsoport adott esetben 1–4-szeresen helyettesített a következők közül választott szubsztituenssel: halogénatom, alkil-, halogénalkil-, hidroxil-, alkoxil-, alkiltio-, ciano-, nitro-, NR²⁴R²⁵, SO₂R²⁶ vagy arilcsoport, amely adott esetben 1–4-szeresen helyettesített a halogénatomok és az alkil-, hidroxil-, alkoxil-, alkiltiocsoportok közül választott szubsztituenssel,

R⁴ jelentése hidrogénatom vagy alkilcsoport;

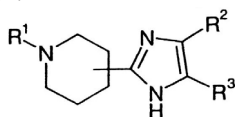
R⁵ és R⁶ jelentése egymástól függetlenül hidrogénatom, alkilcsoport vagy R⁵ és R⁶ együttes jelentése a nitrogénatommal együtt 5–7 tagú heterociklusos csoport, amelynek a többi tagja -CH₂-, -O-, -S- és -NR⁸- csoport lehet;

R⁷ jelentése egymástól függetlenül alkilcsoport,

R⁸ jelentése egymástól függetlenül amikor előfordul hidrogénatom, vagy alkil-, halogénalkil-, cikloalkil-, cikloalkilalkil-, aril- vagy aralkilcsoport, ahol az aralkil- vagy arilcsoportok adott esetben 1–4-szeresen az arilcsoporton vagy csoportokon a halogénatomok és az alkil-, hidroxil-, alkoxilcsoportok közül választott szubsztituenssel helyettesítettek, vagy

a vegyületek gyógyszerészetileg elfogadható sói.

Az (I) általános képletű vegyületek és gyógyszerészetileg elfogadható sóik nátriumcsatornákat módosító hatású gyógyszerkészítmények előállítására alkalmazhatók.



(I)

(51) **C07K 14/015** (2006.01)

C12N 7/00 (2006.01)

C12N 7/02 (2006.01)

C12N 7/04 (2006.01)

C12N 15/864 (2006.01)

C12Q 1/70 (2006.01)

(13) **A2**

(21) **P 06 00229**

(22) **2002.11.12.**

(71) The Trustees of the University of Pennsylvania, Philadelphia, Pennsylvania (US)

(72) Gao, Guangping, Rosemont, Pennsylvania (US);
Wilson, James M., Gladwyne, Pennsylvania (US);
Alvira, Mauricio, Philadelphia, Pennsylvania (US)

(54) Eljárás adeno-asszociált vírus (AAV) szekvenciák detektálására és/vagy azonosítására, és az azzal azonosított új szekvenciák izolálására

(30) 60/350,607 2001.11.13. US

60/341,117 2001.12.17. US

60/377,066 2002.05.01. US

60/386,675 2002.06.05. US

(86) PCT/US 02/33629 (87) WO 03/042397

(74) Lengyel Zsolt, DANUBIA Szabadalmi és Védjegy Iroda Kft., Budapest

(57) A találmány tárgya eljárás AAV szekvenciák detektálására és izolálására szövetekből vagy sejtekből előállított DNS-mintában. A találmány tárgyát képezik továbbá az ezzel az eljárással azonosított AAV szekvenciák, és ezen szekvenciák alkalmazásával előállított vektorok.

(51) **C07K 14/415** (2006.01)

C12N 15/82 (2006.01)

(13) **A1**

(21) **P 05 01107**

(22) **2001.09.25.**

(71) Pioneer Hi-Bred International, Inc., Des Moines, Iowa (US)

(72) Albertsen, Marc C., Grimes, Iowa (US);

Fox, Timothy, Des Moines, Iowa (US);

Huffman, Gary, Des Moines, Iowa (US);

Trimnell, Mary, West Des Moines, Iowa (US)

(54) Hímfertilitást közvetítő nukleotidszekvenciák és alkalmazásuk

(30) 09/670,153 2000.09.26. US

(86) PCT/US 01/29886 (87) WO 02/26789

(74) S.B.G. & K. Szabadalmi Ügyvivői Iroda, Budapest

(57) A találmány tárgyát olyan nukleotid-szekvenciák képezik, amelyek hímfertilitást közvetítenek növényekben. A találmány tárgyát olyan nukleinsav-szekvenciák és különösen DNS-molekulák, valamint az általuk kódolt olyan aminosav-szekvenciák képezik, amelyek nélkülözhetetlenek a hímfertilitáshoz. Azonosították a DNS promotert, valamint annak esszenciális szekvenciáit. A találmány tárgya továbbá az ilyen DNS-molekulák alkalmazása hímfertilitást szabályozására növényekben.

A találmány szerinti eljárásokkal a korábbiaknál nagyobb gazdasági értékű hibrid kukorica-vetőmag állítható elő.

(51) **C07K 16/28** (2006.01)

(13) **A2**

(21) **P 06 00225**

(22) **2002.06.13.**

(71) GENMAB A/S, Copenhagen (DK)

(72) van de Winkel, Jan, Zeist (NL);

van Dijk, Marcus A., Bilthoven (NL);

Gerritsen, Arnout F., Bunnik (NL);

Halk, Edward, Sunnyvale, California (US)

(54) Humán monoklonális ellenanyagok epidermális növekedési faktor receptora (EGFR) ellen

(30) 60/298,172 2001.06.13. US

(86) PCT/US 02/18748 (87) WO 02/100348

(74) dr. Pethő Árpád, DANUBIA Szabadalmi és Védjegy Iroda Kft., Budapest

(57) A találmány tárgyát izolált humán monoklonális ellenanyagok képezik, amelyek képesek specifikusan humán epidermális növekedési faktor receptorához (EGFR-hez) kötődni, valamint a találmány szerinti ellenanyagot vagy ellenanyagok kombinációját tartalmazó készítmények. A találmány szerinti humán ellenanyagok képesek gátolni EGFR-ligandumok, például EGF és TGF- α kötődését EGFR-hez. A találmány tárgyát képezik a találmány szerinti ellenanyagokat termelő hibridómák is, valamint a találmány szerinti ellenanyagok terápiás és diagnosztikai alkalmazásai is.

(51) **C08G 18/68** (2006.01)

C08G 18/00 (2006.01)

C08K 3/34 (2006.01)

C08K 5/521 (2006.01)

(13) **A1**

(21) **P 04 01557**

(22) **2004.08.06.**

(71) Polinvent Kft., Budapest (HU)

(72) dr. Karger-Kocsis Józsefné 50%, Budapest (HU);

dr. Nagy Gábor 40%, Budapest (HU);

Vilimi Lászlóné 10%, Kazincbarcika (HU)

(54) Poliizocianát és vízüveg alapú hibridgyanták, e gyantákat tartalmazó kompozitok és eljárás ezek előállítására

(74) Baranyi Éva, DANUBIA Szabadalmi és Védjegy Iroda Kft., Budapest

(57) A találmány tárgya javított mechanikai és törésmechanikai jellemzőkkel rendelkező, poliizocianátot, vízüveget és szerves foszforsav-észtert tartalmazó térhálósodó hibridgyanta, amely gyantakomponensként vinil-észtert tartalmaz.

A találmány az ilyen hibridgyantával készített kompozitot, valamint a gyanta és a kompozit előállítására szolgáló eljárást is magában foglalja.

(51) **C08G 77/00** (2006.01) (13) **A2**

(21) **P 04 01799** (22) **2004.09.02.**

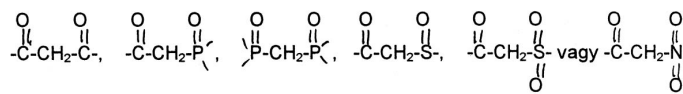
(71) POLINVENT Kft. 85%, Budapest (HU);
Budapesti Műszaki Egyetem 15%, Budapest (HU)

(72) dr. Nagy Gábor 50%, Budapest (HU);
dr. Bakó Péter 15%, Budapest (HU);
dr. Gál Árpád 15%, Budapest (HU);
Vilimi Lászlóné 20%, Kazincbarcika (HU)

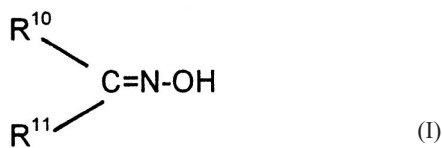
(54) **Eljárás poliizocianát/polikovasav alapú poliaddíciós és hibrid műgyanták előállítására blokkolt poliizocianátok felhasználásával és az eljárásban felhasználható blokkolt poliizocianátok**

(74) dr. Jalsovszky Györgyné ügyvéd, Budapest

(57) A találmány tárgya eljárás poliizocianát/polikovasav alapú műgyanták előállítására, amelynek során egy vagy több poliizocianátot vízűveggel reagáltatnak adott esetben a poliizocianát/polikovasav alapú műgyanták előállításához szokásosan felhasznált egy vagy több adalék-, és/vagy segédanyag jelenlétében. A találmány szerint a poliizocianátok legalább 5 tömeg%-át olyan poliizocianátokkal helyettesítik, amelyek az izocianátcsoportok legalább 30%-át blokkolt állapotban tartalmazzák, és a blokkolt izocianátcsoportok legalább 40%-a



szerkezeti egységet tartalmazó vegyületekkel, ezeknek az egyik savas karakterű mobilis hidrogénatom helyén X szubsztituenst – ahol X halogénatomot, szénhidrogén-, szénhidrogén-oxi-, szénhidrogén-karbonil- vagy szénhidrogén-oxi-karbonil-csoportot vagy két vagy több itt felsorolt csoportból kialakított kombinált csoportot jelent – hordozó származékaival és/vagy



általános képletű telítetlen oximokkal – a képletben R^{10} és R^{11} azonos vagy eltérő szénhidrogén-csoportot jelent, vagy egyikük hidrogénatom is lehet; vagy R^{10} és R^{11} a közbezárt szénatommal együtt gyűrűs szénhidrogén-csoportot alkothat, azzal a megszorítással, hogy az R^{10} és R^{11} csoportok legalább egyike legalább egy nemaromás szén-szén telítetlen kötést tartalmaz – van blokkolva.

(51) **C08L 63/00** (2006.01) (13) **A2**

C08L 75/14 (2006.01)

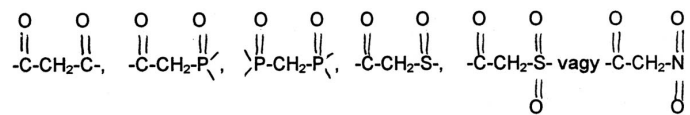
(21) **P 04 01708** (22) **2004.08.19.**

(71) POLINVENT Kft., Budapest (HU)
(72) dr. Nagy Gábor 60%, Budapest (HU);
Baróthy Miklós 10%, Budapest (HU);
Balázs Ferenc 20%, Bugyi (HU);
dr. Bánhegyi György 10%, Budapest (HU)

(54) **Eljárás tág határok között szabályozható feldolgozhatósági idejű és kötésiidejű poliizocianát/polikovasav alapú műgyanták előállítására**

(74) dr. Jalsovszky Györgyné ügyvéd, Budapest

(57) A találmány tárgya eljárás tág határok között szabályozható feldolgozhatósági idejű és kötésiidejű poliizocianát/polikovasav-alapú műgyanták előállítására, amelynek során egy vagy több poliizocianátot vízűveggel reagáltatnak adott esetben a poliizocianát/polikovasav-alapú műgyanták előállításához szokásosan felhasznált egy vagy több adalék- és/vagy segédanyag jelenlétében. A találmány szerint a reakciót savas jellegű mobilis hidrogénatomot tartalmazó egy vagy több kokatalizátor, és pedig



szerkezeti egységet tartalmazó vegyület, ezek fémkelátjai, vagy ezeknek az egyik mobilis hidrogénatom helyén X csoportot – ahol X halogénatomot, szénhidrogén-, szénhidrogén-oxi-, szénhidrogén-karbonil-, szénhidrogén-oxi-karbonil- vagy szénhidrogén-karbonil-amido-csoportot vagy két vagy több itt felsorolt csoportból kialakított kombinált csoportot jelent – tartalmazó származékai jelenlétében végzik, mimellett a kokatalizátort a poliizocianát(ok) és a vízűveg együttes tömegére vonatkoztatva legalább 0,01 tömeg% mennyiségben használják.

(51) **C09D 131/06** (2006.01)

C09D 167/00 (2006.01)

C09D 177/12 (2006.01)

C09D 179/02 (2006.01)

(13) **A2**

(21) **P 05 01179** (22) **2005.12.21.**

(71) Kansai Paint Co., Ltd., Amagasaki-shi, Hyago-ken (JP)

(72) Nakane, Noritoshi, Yokohama-shi, Kanagawa-ken (JP);
Yukawa, Yoshiyuki, Hiratsuka-shi, Kanagawa-ken (JP)

(54) **Hőre keményedő, vízalapú festék és bevonat, valamint bevonatfilm-képzési eljárások**

(30) 2004-370683 2004.12.22. JP

(74) Ravadits Imre, DANUBIA Szabadalmi és Védjegy Iroda Kft., Budapest

(57) A találmány hőre keményedő vízalapú festékekre vonatkozik, amelyek vízben diszpergálható akrilpolimer-részecskéket tartalmaznak. A részecskéket többlépéses emulziós polimerizációval állítják elő gyökösen polimerizálható telítetlen monomerekből egy specifikus reaktív emulgeálószer segítségével; ezek a monomerek legalább két gyökösen polimerizálható telítetlen csoporttal rendelkező amidcsoport-tartalmú gyökösen polimerizálható telítetlen monomereket molekulánként, valamint metakrilsavat és hidroxilcsoport-tartalmú gyökösen polimerizálható telítetlen monomereket tartalmaznak. A találmány vonatkozik ezenkívül olyan filmképzési eljárásokra, amelyekben a találmány szerinti hőre keményedő vízalapú festéket használják.

(51) **C10L 1/12** (2006.01)

C10K 1/10 (2006.01)

C10K 1/12 (2006.01)

C10L 1/14 (2006.01)

C10K 1/14 (2006.01)

C10K 3/04 (2006.01)

(13) **A1**

(21) **P 05 00076** (22) **2005.01.18.**

(71) (72) Kerti Zsolt, Budapest (HU)

(54) **Ammóniaszármazék-tartalmú motorhajtó üzemenyanyagok**

(57) A találmány tárgya belső égésű motorok hajtására szolgáló üzemenyanyagok fejlesztése környezetvédelmi és energiagazdálkodási szempontból oly módon, hogy a hagyományos szénhidrogén üzemenyanyaghoz ammóniaszármazékot és amfifil oldószert adagolnak, előnyösen for-

mamidot és négy szénatomszámú alkoholt. Mindkét nevezett adalék koncentrációja 1–5 tf.% tartományban mozog. Katalizátoros benzinmotor esetében a katalizátor NO_x redukáló szakaszát és a pótlevegő bevezetését kiiktatják és légfelesleget alkalmaznak növelt kompresszióarány mellett, míg katalizátor nélküli változatban a pótlevegő nélküli légfelesleget és a növelt kompressziót egyaránt fenntartják. A találmány szerinti üzemanyag alternatívája a formamid szénhidrogénelegy nélküli használata önmagában vagy vízzel elegyítve.

(51) **C11D 3/00** (2006.01)

C11D 1/62 (2006.01)

C11D 3/20 (2006.01)

(13) **A2**

(21) **P 06 00149**

(22) **2002.08.30.**

(71) Unilever N.V., Rotterdam (NL)

(72) Grainger, David Stephen, Wirral, Merseyside (GB);

Green, Andrew David, Wirral, Merseyside (GB);

Hubbard, John Francis, Wirral, Merseyside (GB);

Mohammadi, Mansur Sultan, Wirral, Merseyside (GB)

(54) **Textilkondicionáló kompozíció és eljárás alkalmazására**

(30) 0121807.2 2001.09.10. GB

(86) PCT/EP 02/09853 (87) WO 03/022971

(74) dr. Gárdonyi Zoltánné, DANUBIA Szabadalmi és Védjegy Iroda Kft., Budapest

(57) A találmány szerinti kompozíciók a híg vizes textilkondicionáló kompozíciók kategóriájába tartoznak.

A találmány szerinti kompozíció

(a) 7,5 tömeg%-nál kisebb mennyiségű észterezett kvaterner ammóniumvegyület lágyítóanyagot, amelyben legalább egy monoészter komponens és legalább egy triészter komponens van, valamint

(b) egy zsír típusú komplexképző szert tartalmaz, és az (a) anyag monoészter komponensének a (b) zsír típusú komplexképző szerhez viszonyított tömegaránya 5:1 és 1:5 közé esik.

A találmány tárgyát képezi emellett, egy eljárás textil kezelésére, amelynek során a textilt egy fenti textilkondicionáló kompozícióval érintkeztetik mosás közben.

A találmány szerinti kompozíciók gépi és kézi mosáshoz egyaránt használhatók.

(51) **C12G 1/06** (2006.01)

(13) **A1**

(21) **P 03 02711**

(22) **2003.07.31.**

(71) (72) Tüke Ernő, Pécs (HU)

(54) **Palackozott fröccs, palackozott vörösboros cola, szénsavval dúsított bor palackozva**

(57) Palackozott fröccsital esetén a szűrt víz és a bor 1:1, 1:2, 2:1 arányú keverése után elektrosztatikus impulzusokkal kezelve, szénsav hozzáadása után kerül palackozásra.

Palackozott vörösboros colaital esetén a kereskedelmi forgalmú colasűrítmenyiből, szűrt vízzel készült hígítás és a vörösbor 3:1 arányú keverése elektrosztatikus impulzusokkal kezelve szénsav hozzáadása után kerül palackozásra.

Szénsavval dúsított bor esetében az elektrosztatikus impulzusokkal kezelt bor szénsav hozzáadásával kerül palackozásra.

(51) **C12Q 1/00** (2006.01)

C12Q 1/04 (2006.01)

G01N 33/50 (2006.01)

G01N 33/53 (2006.01)

(13) **A1**

(21) **P 03 00352**

(22) **2003.02.11.**

(71) (72) dr. Geck László, Lábod (HU);

dr. Kretsl Gábor, Budapest (HU)

(54) **Festési eljárás**

(74) Pintz György, Pintz és Társai Szabadalmi és Védjegy Iroda, Budapest

(57) A találmány tárgya közvetett festési eljárás elsősorban mikroorganizmusok kimutatására, amelynek során vizsgálandó anyagból mintát vesznek, abból kenetet készítenek, a kenetet szárítják, a kenetre reagenst és szükség szerint hígított immunsavót visznek fel, továbbá összekeverik őket, majd a reagens-immunsavó keveréket lemossák, a kenetet pedig mikroszkóp alatt elbírálják.

A találmány jellegzetessége, hogy a reagenst típusellenőrzésen átessett és szükség esetén alkalmassá tett szénbázisú tus alkotja, az immunsavóba a hígítás során az immunsavó komplementjeinek megváltoztatására alkalmas anyagot, előnyösen karbolsavat juttatnak.

D – SZEKCIÓ
TEXTIL, PAPIR

(51) **D01F 9/00** (2006.01)

D21F 11/00 (2006.01)

(13) **A1**

(21) **P 00 04963**

(22) **2000.12.15.**

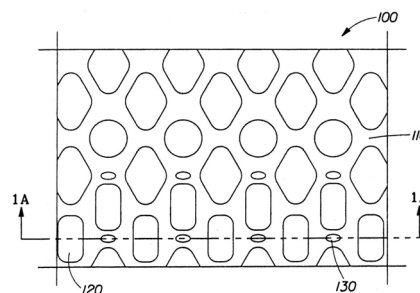
(71) Humatro Corporation, New York, New York (US)

(72) Neve feltüntetésének mellőzését kérte

(54) **Keményítőszálakat tartalmazó rugalmas szerkezet**

(74) Derzsi Katalin, S.B.G. & K. Budapesti Nemzetközi Szabadalmi Iroda, Budapest

(57) A találmány tárgya keményítőszálak sokaságát tartalmazó rugalmas szerkezet. A szerkezet legalább egy első tartományt és egy második tartományt tartalmaz, és az első és második tartomány mindegyikének legalább egy közös intenzív tulajdonsága van, amely a sűrűséget, a rizmasúlyt, a magassági szintet, az opacitást, a kreppsűrűséget és ezek bármely kombinációját tartalmazó csoportból van kiválasztva. Az első tartomány közös intenzív tulajdonságának értéke különbözik a második tartomány közös intenzív tulajdonságának értékétől.



1. ábra

F – SZEKCIÓ
MECHANIKA, VILÁGÍTÁS, FŰTÉS

(51) **F02G 5/00** (2006.01)

(13) **A1**

(21) **P 04 02136**

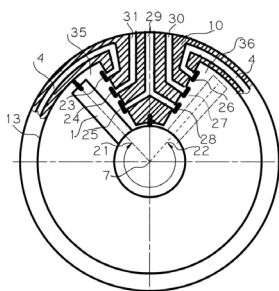
(22) **2004.10.20.**

(71) (72) dr. Magai István, Biatorbágy (HU);

Magai Miklós István, Biatorbágy (HU)

(54) **Kombinált külső-belső égésű motor**

(57) A találmány tárgya kombinált külső-belső égésű motor, amely egyesíti a belső égésű motor, valamint a külső égésű motor számos előnyös tulajdonságát, és a kombinált termikus folyamat útján állítja elő a hasznos munkát. A találmány lényege, hogy az égésteret (35) az elmozgatható dugattyú (1) zárja le, az elmozgatható dugattyúhoz (1) a hajtómű kapcsolja a hajtott tengelyt, az égésterhez (35) hőátadásra alkalmasan van kapcsolva a hevítőteret (4), mely hevítőteret (4) a vezérelt átömlő berendezés (10) köti össze a másodlagos munkatérrel (36), az égésterben (35) lévő hevített közeg nyomásának, valamint a hevítőteretben (4) melegített, és a vezérelt átömlő berendezésen (10) keresztül a másodlagos munkatérbe (36) juttatott közeg nyomásának az elmozgatható dugattyúra (1) kifejtett hatása együttesen eredményezi a kombinált külső-belső égésű motor munkavégző képességét.



1. ábra

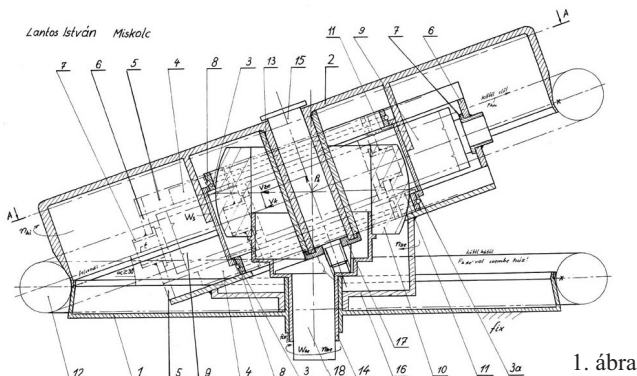
(51) **F03G 7/10** (2006.01) (13) **A1**
 (21) **P 04 02137** (22) **2004.10.20.**
 (71) (72) Lantos István, Miskolc (HU)

(54) Energiatermelő gép

(57) A találmány energiatermelő gép, mely lehetővé teszi, hogy a gép belső ellenállásainak legyőzéséhez (súrlódási és gördülési ellenállások) szükséges kis behajtó teljesítménnyel behajtva a fékezett részen ennél sokkal nagyobb hőteljesítményt (vagy ehelyett, generátort beépítve nagyobb elektromos teljesítményt) vegyenek le róla.

A fix kötéleréken (1) egy nagyobb átmérőjű kötélerék (2) gördült le, melynek közepe a fix kötélerék (1) engelyén van. Ennek az (xy) álló koordinátatengelyhez viszonyítva álló belső gyűrűhöz viszonyított forgását az utóbbihoz képest fékezik mechanikusan, így hőenergiát termel a súrlódással.

A kimenő teljesítmény nagyságát egyrészt a körbe billegő, körkörös álló belső gyűrű (3) ezen tulajdonságait biztosító henger (9) és gömb (10) súrlódásos érintkezéséből adódó csúszó, súrlódó erő nagysága határozza meg, másrészt az, hogy a henger (9) véges hosszából adódóan a hosszanti legördülése csak kis szögű (szektoros) működést tesz lehetővé. Ennek a szerkezetnek ezen hiányosságait nem célozza megoldani.



1. ábra

(51) **F04B 35/04** (2006.01) (13) **A1**
F04B 17/04 (2006.01) (22) **2004.08.16.**
 (21) **P 04 01690**

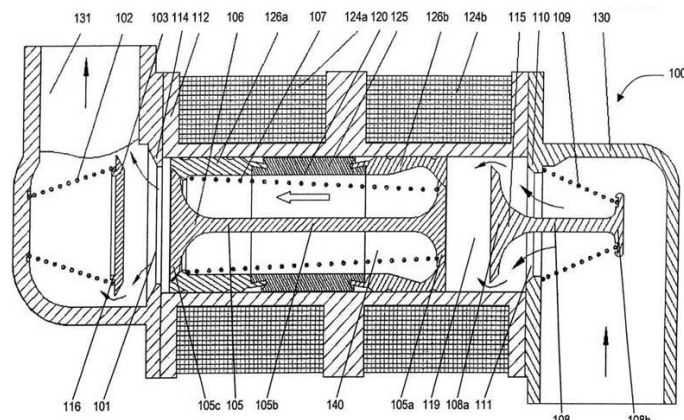
(71) Visteon Global Technologies, Inc., Van Buren Township, Michigan (US)
 (72) Silye Sándor, Sóskút (HU)

(54) Szolenoiddal működtetett dugattyús szivattyú, továbbá illet tartalmazó elektronikusan vezérelt kompresszor

(74) Szabó Zsolt, DANUBIA Szabadalmi és Védjegy Iroda Kft., Budapest

(57) A találmány tárgyát szolenoidhajtású dugattyús szivattyú (100), valamint ilyeneket tartalmazó, előnyösen gépjárművek légkondicionáló berendezéséhez való elektronikusan vezérelt kompresszor képezi. A találmány szerinti szivattyúk nagy volumetrikus hatásfokkal rendelkeznek és nagy üzemi nyomások mellett alkalmazásra szolgálnak, nem igényelnek kenést, lökethosszuk tetszőlegesen változtatható, de változó lökethossz mellett is magas kompresszióviszony fenntartásával üzemelnek. A találmány szerinti kompresszor munkaközegként előnyösen szén-dioxidot alkalmazó légkondicionáló berendezésekben használha-

tó, kis tömegű és működése közben alacsony zajkibocsátás és rezgésjellegű jellemzi.



5A ábra

(51) **F16H 48/26** (2006.01) (13) **A1**
 (21) **P 04 01791** (22) **2004.09.02.**

(71) (72) Kis, István 95%, Tirgu Mures (RO);
 Görög László 5%, Budapest (HU)

(54) Hidrosztatikus differenciálzár

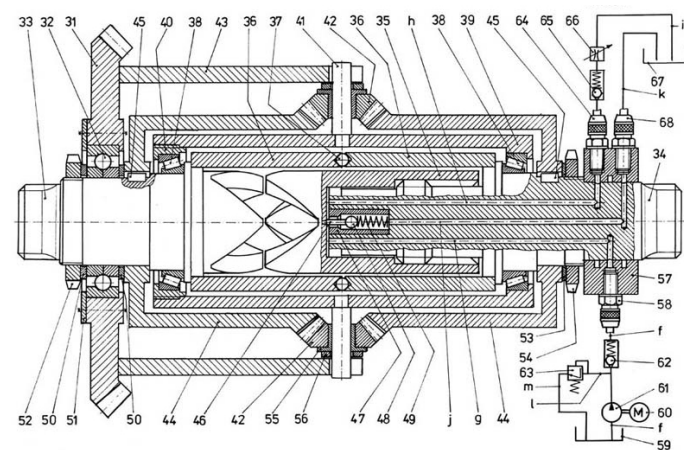
(74) Görög László, Budapest

(57) A találmány a hagyományos differenciált hivatott tökétesíteni, amit a gépjárműveknél alkalmaznak és aminek nagy hiányossága, hogy ha valamelyik meghajtott kereke csúszós talajra ér, az a kerék kipördül, a húzóerő elvész, a jármű nem tud tovább haladni.

A találmány a motor teljes forgatónyomatékát ráviszi a tapadós kerekre, ami által a húzóerő nem vesz el, sőt a javasolt megoldás lehetővé teszi a jármű kanyarodását is a differenciálzár bekapcsolt állapotában is a tengelyek törési veszélye nélkül, ami a hegyi csúszós szerpentineken való felkapaszkodásnál egy lényeges követelmény.

A találmányt a 4x4 kerekes meghajtású terepjáró autóknlán használatos elosztóművek készítésére is fel lehet használni.

Ha a jármű kerekei nem csúsznak, a differenciálzár teljesen kikapcsolható.



2. ábra

**H – SZEKCIÓ
 VILAMOSSÁG**

(51) **H01J 5/00** (2006.01) (13) **A1**
 (21) **P 05 01190** (22) **2002.09.05.**

(71) Patent-Treuhand-Gesellschaft für elektrische Glühlampen mbH., München (DE)

(72) Schirmer, Rainer, Türkheim (DE);
Schönwetter, Johann, Langerringen (DE);
Wilhelm, Armin, Oberneufnach (DE)

(54) Csőaljörögző cement elektromos lámpákhoz

(30) 101 45 232.2 2001.09.13. DE

(86) PCT/DE 02/03280 (87) WO 03/025964

(74) dr. Tólas K. József, Sár és Társai Ügyvédi Iroda, Budapest

(57) A találmány tárgya csőaljörögző cement elektromos lámpákhoz, amely tixotrópiás szerként poli(parafenilén-tereftálamid)-ot tartalmaz. A találmány szerint a poli(parafenilén-tereftálamid)-ot a csőaljörögző cementben viszkozitás beállítására, különösen a cement folyóképességének csökkentésére alkalmazzák.

(51) H04M 1/60 (2006.01)

H04M 9/00 (2006.01)

(13) A1

(21) P 06 00147

(22) 2002.07.12.

(71) Elbex Video Limited, Tokyo (JP);
Elbex America (N.Y.) Inc., Blauvelt, New York (US)

(72) Elberbaum, David, Tokyo (JP)

(54) Eljárás monitorrendszer kapcsolatainak felépítésére, és elrendezés monitorrendszer felügyelő állomáshoz kapcsolására

(30) 09/912,002 2001.07.24. US

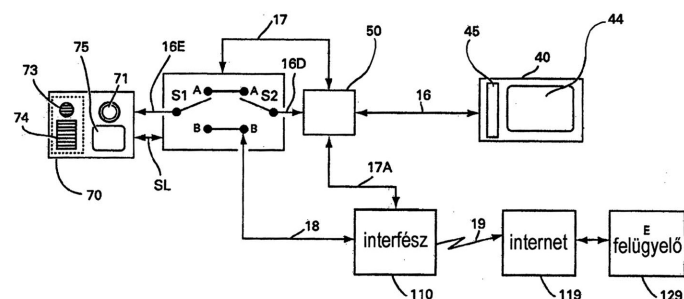
(86) PCT/US 02/22187 (87) WO 03/024066

(74) Szuhai Elemér, DANUBIA Szabadalmi és Védjegy Iroda Kft., Budapest

(57) A találmány monitorrendszer kapcsolatainak felépítésére, amely rendszerben belső hálózaton kapcsolatváltóval választható legalább egy képtelefon-monitor és legalább egy képtelefonos kapupanel közötti kapcsolat, amely képtelefonmonitor-rendszer felügyelő állomással kapcsolható össze, amely eljárás során képtelefon-monitor (40) és/vagy kapupanel (70) által keltett, hang-, videó-, riasztó- és adatjelek csoportjából választott, kombinált információs jeleket szelektív módon továbbítanak belső hálózatváltó mátrix választott vonalán, és így kapcsolatot létesítenek képtelefon-monitor (40) és kapupanel (70) között, továbbá a monitorrendszer hálózati interfészével (110), a kombinált információs jelet a hálózatinterfészen (110) átalakítva, a felügyelőállomással (E, 129) kapcsolattartásra alkalmas hálózatra (119) juttatják, a felügye-

lőállomás (E, 129) hálózatra (119) csatlakozását kezdeményező jelet juttatnak a monitorrendszer hálózati interfészére (110), és a kombinált információs jelek továbbításával a monitorrendszer és a felügyelőállomás (E, 129) között adatátviteli kapcsolatot bonyolítanak le.

A találmány másrészt elrendezés képtelefonos monitorrendszer felügyelőállomáshoz történő csatlakoztatására, amely monitorrendszernek legalább egy képtelefon-monitora, legalább egy kapupanelje és belső vonalváltó mátrixa van, amely monitorrendszernek továbbá a belső vonalváltó mátrixra csatlakoztatott, legalább egy hálózatinterfésze (110) van, a monitorrendszer hang-, videó-, riasztó- és adatjelek csoportjából választott, kombinált információs jel előállítására és szelektív továbbítására alkalmasan kialakított, legalább egy képtelefon-monitora (40) és kapupanelje (70) a hálózatinterfészt (110) felügyelő állomással (E, 129) kapcsolatépítő hívójel adására utasító választókulcsokkal rendelkezik, és a képtelefon-monitor (40) kapupanellel (70) és hálózat interfésszel (110), valamint a kapupanel (70) képtelefon-monitorral (40) és hálózatinterfészzel (110) szelektív kapcsolatra alkalmasan van kialakítva, ahol a hálózatinterfész (110) az információs jelek hálózatra (119) juttatására, és a hálózaton (119) át a felügyelőállomással (E, 129) kapcsolattartásra alkalmasan van kialakítva.



1. ábra

A rovatban meghirdetett teljes vizsgálatú bejelentések száma: 46 db.

Külön tájékoztatás újdonságkutatásról

A – SZEKCIÓ KÖZSZÜKSÉGLETI CIKKEK			
(51)	<i>A23G 4/00</i> (2006.01) <i>A23L 1/226</i> (2006.01) <i>A61K 31/075</i> (2006.01)	(13)	A3
(21)	P 03 03043		
(71)	Symrise GmbH & Co. KG, Holzminden (DE)		
(54)	Orrgyógyászati aktív vegyületek		
(51)	<i>A61J 3/07</i> (2006.01)	(13)	A3
(21)	P 01 04464		
(71)	F. Hoffmann-La Roche AG, Bazel (CH)		
(54)	Eljárás folyékony töltött kapszulák gyártására		
(51)	<i>A61K 6/00</i> (2006.01)	(13)	A3
(21)	P 02 00908		
(71)	The Procter & Gamble Co., Cincinnati, Ohio (US)		
(54)	Fogászati ragasztókészítmények		
(51)	<i>A61K 8/02</i> (2006.01) <i>A61K 8/26</i> (2006.01) <i>A61K 8/67</i> (2006.01) <i>A61Q 15/00</i> (2006.01) <i>A61Q 19/00</i> (2006.01)	(13)	A3
(21)	P 04 01101		
(71)	The Procter & Gamble Co., Cincinnati, Ohio (US)		
(54)	Válogatott pantoténsav-származékokat tartalmazó, helyi alkalmazású fennmaradó készítmények		
(51)	<i>A61K 8/19</i> (2006.01)	(13)	A3
(21)	P 02 01605		
(71)	UNILEVER N.V., Rotterdam (NL)		
(54)	Perlitet tartalmazó orális kompozíciók és perlit alkalmazása tisztítószerként ilyen kompozíciókban		
(51)	<i>A61K 8/26</i> (2006.01) <i>A61Q 15/00</i> (2006.01)	(13)	A3
(21)	P 02 02489		
(71)	The Procter & Gamble Co., Cincinnati, Ohio (US)		
(54)	Szolubilizált, savval feljavított izzadásgátló hatóanyagot tartalmazó készítmények		
(51)	<i>A61K 9/20</i> (2006.01) <i>A61K 9/48</i> (2006.01) <i>A61K 31/66</i> (2006.01) <i>A61K 47/38</i> (2006.01) <i>A61P 19/08</i> (2006.01)	(13)	A3
(21)	P 00 04383		
(71)	Schering Oy, Turku (FI)		
(54)	Hatóanyagként klodronátot és vivőanyagként szilíciumozott mikrokristályos cellulózt tartalmazó gyógyszerészeti készítmény		
(51)	<i>A61K 9/24</i> (2006.01) <i>A61K 47/30</i> (2006.01)	(13)	A3
(21)	P 00 04015		
(71)	Chiesi Farmaceutici S.p.A., Parma (IT)		
(54)	Három különböző, egyenként legalább egy hatóanyagot tartalmazó rétegből álló monolitikus, orális rendszer		
(51)	<i>A61K 9/46</i> (2006.01) <i>A61K 47/12</i> (2006.01)	(13)	A3
(21)	P 00 03897		
(71)	Chiesi Farmaceutici S.p.A., Parma (IT)		
(54)	Pezsgő sav-bázis párt tartalmazó gyógyászati kompozíciók		
(51)	<i>A61K 31/20</i> (2006.01) <i>A61K 47/00</i> (2006.01) <i>A61K 47/24</i> (2006.01) <i>A61P 17/00</i> (2006.01) <i>A61P 33/14</i> (2006.01)	(13)	A3
(21)	P 00 04375		
(71)	SCHERING AG., Berlin (DE)		
(54)	Azelainsavat tartalmazó kompozíció		
(51)	<i>A61K 31/445</i> (2006.01) <i>A61F 13/02</i> (2006.01) <i>A61P 25/28</i> (2006.01) <i>A61K 9/70</i> (2006.01)	(13)	A3
(21)	P 00 04539		
(71)	Noven Pharmaceuticals, Inc., Miami, Florida (US)		
(54)	Készítmény és eljárás csökkent koncentráció képesség és csökkent koncentráció képesség/hiperaktivitás metilfenidáttal történő kezelésére		
(51)	<i>A61K 31/47</i> (2006.01) <i>A61K 31/715</i> (2006.01) <i>A61P 13/12</i> (2006.01) <i>A61P 37/06</i> (2006.01)	(13)	A3
(21)	P 00 03904		
(71)	Baker Norton Pharmaceuticals, Inc., Miami, Florida (US); The United States of America, represented by The Secretary Department of Health and Human Services, Washington, D.C. (US)		
(54)	Ciklosporinok és tacrolimus által okozott nephrotoxicitás megelőzésére alkalmas eljárás		
(51)	<i>A61K 31/495</i> (2006.01) <i>A61K 9/16</i> (2006.01) <i>A61K 9/22</i> (2006.01) <i>A61P 31/04</i> (2006.01) <i>A61K 9/28</i> (2006.01)	(13)	A3
(21)	P 00 03840		
(71)	Bayer Ag., Leverkusen (DE)		
(54)	Szabályozott hatóanyag-leadású gyógyászati készítmények		

(51) <i>A61K 31/495</i> (2006.01) <i>A61K 9/20</i> (2006.01) <i>A61K 47/12</i> (2006.01)	(13) A3	(54) Központi idegrendszeri betegségek kezelése glatiramer- acetát elleni antitestekkel
(21) P 00 04132 (71) Dainippon Sumitomo Pharma Co., Ltd., Osaka-fu (JP)		(51) <i>A61K 47/48</i> (2006.01) <i>A61K 9/52</i> (2006.01)
(54) Gyorsan oldódó gyógyászati készítmény		(13) A3
(51) <i>A61K 31/55</i> (2006.01) <i>A61P 21/02</i> (2006.01)	(13) A3	(21) P 01 01250 (71) Poly-Med Inc., Anderson, South Carolina (US)
(21) P 00 04362 (71) NOVARTIS AG., Bazel (CH)		(54) Abszorbeálható mikrorészecskék
(54) Karbamazepint vagy származékait tartalmazó parenterális készítmények		(51) <i>A61P 17/00</i> (2006.01)
(51) <i>A61K 31/56</i> (2006.01)	(13) A3	(13) A3
(21) P 03 01317 (71) Hunter-Fleming Limited, Shaftesbury, Dorset (GB)		(21) P 00 03007 (71) (72) Földes Gábor, Érd (HU)
(54) Neuroprotektív hatású 7-béta-hidroxiszteroidok alkalmazása gyógyszerkészítmények előállítására		(54) Dermatológiai eljárás és eszköz bőrfelületi sebek és/vagy heggek gyógyulásának elősegítésére
(51) <i>A61K 31/5685</i> (2006.01) <i>A61P 9/10</i> (2006.01) <i>A61P 25/00</i> (2006.01) <i>A61P 25/16</i> (2006.01) <i>A61P 25/28</i> (2006.01)	(13) A3	B – SZEKCIÓ IPARI MŰVELETEK ÁLTALÁBAN ÉS SZÁLLÍTÁS
(21) P 03 01134 (71) Hunter-Fleming Limited, Shaftesbury, Dorset (GB)		(51) <i>B09B 5/00</i> (2006.01)
(54) Idegvédő hatású 7-hidroxiapiandroszteron alkalmazása gyógyszerkészítmények előállítására		(13) A3
(51) <i>A61K 38/46</i> (2006.01) <i>A61P 3/10</i> (2006.01)	(13) A3	(21) P 02 00195 (71) BIPETROL Kft., Szeged (HU)
(21) P 02 00556 (71) Solvay Pharmaceuticals GmbH, Hannover (DE)		(54) Eljárás környezetszennyező savgyanták kezelésére és az eljárással előállított termék
(54) Gyógyászati készítmény diabétesz kezelésére		C – SZEKCIÓ VEGYÉSZET ÉS KOHÁSZAT
(51) <i>A61K 38/46</i> (2006.01) <i>A61P 1/14</i> (2006.01) <i>A61P 1/18</i> (2006.01) <i>C12N 9/20</i> (2006.01) <i>C12N 9/30</i> (2006.01) <i>C12N 9/62</i> (2006.01)	(13) A3	(51) <i>C02F 1/72</i> (2006.01) <i>B01D 53/00</i> (2006.01) <i>B01D 53/14</i> (2006.01) <i>B01D 53/18</i> (2006.01)
(21) P 05 00560 (71) Solvay Pharmaceuticals GmbH., Hannover (DE)		(13) A3
(54) Mikróbás enzimek új keverékei		(21) P 02 00566 (71) (72) dr. Vodnár János, Budapest (HU)
(51) <i>A61K 39/395</i> (2006.01) <i>C07K 16/28</i> (2006.01) <i>C12N 15/13</i> (2006.01)	(13) A3	(54) Víznek oxigénnel és ózonnal való intenzív telítésére szolgáló készülék
(21) P 01 00763 (71) BRISTOL-MYERS SQUIBB COMPANY, Princeton, New Jersey (US)		(51) <i>C02F 3/00</i> (2006.01) <i>E03F 3/00</i> (2006.01) <i>E03F 5/00</i> (2006.01)
(54) Humán CD 40 elleni antitestek		(13) A3
(51) <i>A61K 39/40</i> (2006.01) <i>A61K 39/395</i> (2006.01) <i>A61K 39/42</i> (2006.01) <i>C07K 16/00</i> (2006.01) <i>C12N 5/00</i> (2006.01) <i>C12N 5/02</i> (2006.01) <i>C12P 21/08</i> (2006.01)	(13) A3	(21) P 02 01227 (71) Dunántúli Regionális Vízmű Rt., Siófok (HU)
(21) P 03 01235 (71) Teva Pharmaceutical Industries, Ltd., Petach-Tikva (IL)		(54) Elrendezés szennyvízcsatorna-rendszer nitrátadagolásos bűztelenítésének szabályozására
		(51) <i>C03C 3/087</i> (2006.01)
		(13) A3
		(21) P 05 00209 (71) Schott AG, Mainz (DE)
		(54) Kristályosodási szempontból stabil alumínium-szilikát üveg, előállítása és alkalmazása
		(51) <i>C07C 45/65</i> (2006.01) <i>C07C 49/697</i> (2006.01) <i>C07C 67/333</i> (2006.01) <i>C07C 67/343</i> (2006.01) <i>C07C 69/757</i> (2006.01)
		(13) A3
		(21) P 03 00723 (71) Kureha Corporation, Tokyo (JP)
		(54) Eljárás 5-(4-klór-benzil)-2,2-dimetil-ciklopentanon előállítására

-
- (51) *C07C 51/60* (2006.01)
C07C 63/10 (2006.01) (13) A3
- (21) P 02 03591
(71) BASF AG, Ludwigshafen/Rhein (DE)
- (54) Eljárás o-(klór-metil)-benzoil-klorid-származékok előállítására
-
- (51) *C07D 231/38* (2006.01)
A61K 31/415 (2006.01)
A61K 31/44 (2006.01)
A61K 31/50 (2006.01)
A61K 31/505 (2006.01)
C07D 401/12 (2006.01)
C07D 405/12 (2006.01)
C07D 493/08 (2006.01)
C07D 495/08 (2006.01)
C07D 409/12 (2006.01)
C07D 401/14 (2006.01)
A61P 29/00 (2006.01)
C07D 213/38 (2006.01)
C07D 213/74 (2006.01)
C07D 213/76 (2006.01) (13) A3
- (21) P 02 02248
(71) Boehringer Ingelheim Pharmaceuticals Inc., Ridgefield, Connecticut (US)
- (54) Gyulladásgátló szerekként alkalmazható vegyületek
-
- (51) *C07D 491/147* (2006.01) (13) A3
- (21) P 03 00580
(71) Shionogi & Co., Ltd., Osaka (JP)
- (54) Új szintetikus eljárás kondenzált imidazopiridin-származékok előállítására és egy új kristályforma
-
- (51) *C07J 43/00* (2006.01) (13) A3
- (21) P 05 00817
(71) RICHTER Gedeon Vegyészeti Gyár Rt., Budapest (HU)
- (54) Környezetkímélő eljárás kvaterner amino-szteroidok előállítására
-
- (51) *C07K 14/435* (2006.01)
A61K 38/16 (2006.01)
C07K 14/605 (2006.01)
A61K 38/26 (2006.01) (13) A3
- (21) P 05 01192
(71) Eli Lilly and Company, Indianapolis, Indiana (US)
- (54) Glukagonszerű peptid-1 analógok
-
- (51) *C07K 14/575* (2006.01) (13) A3
- (21) P 04 00703
(71) MERCK Patent GmbH., Darmstadt (DE)
- (54) Csökkentett immunogenitászú módosított eritropoietin (EPO)
-
- (51) *C08G 18/50* (2006.01) (13) A3
- (21) P 04 02499
(71) Dow Global Technologies Inc., Midland, Michigan (US)
- (54) Eljárás poliuretán termékek előállítására tercier aminnal módosított poliolo kból és az eljárással előállítható merev vagy rugalmas hab
-
- (51) *C11D 1/835* (2006.01)
C11D 3/50 (2006.01) (13) A3
- (21) P 02 03911
(71) UNILEVER NV., Rotterdam (NL)
-
- (54) Eljárás szövetlágyító kompozíciók viszkozitászú stabilitászú növelésére, fokozott stabilitászú szövetlágyító kompozíciók, eljárás szövetek kezelésére és olajszerű cukorszármazékok alkalmazása
-
- (51) *C11D 3/00* (2006.01)
C11D 1/62 (2006.01)
C11D 1/66 (2006.01) (13) A3
- (21) P 02 03752
(71) UNILEVER NV., Rotterdam (NL)
- (54) Eljárás textillágyító készítmények előállítására
-
- (51) *C11D 3/39* (2006.01) (13) A3
- (21) P 02 04292
(71) The Procter & Gamble Co., Cincinnati, Ohio (US)
- (54) Javított stabilitászú fehérítő aktivátorok
-
- (51) *C11D 3/39* (2006.01)
C11D 3/50 (2006.01)
C11D 17/04 (2006.01)
E03D 9/02 (2006.01) (13) A3
- (21) P 03 00968
(71) Unilever N.V., Rotterdam (NL)
- (54) Kemény felületek tisztítására alkalmas egyfáziszú, folyékony vízes tisztító kompozíciók, valamint ilyen kompozíciókból és adagoló készülékekből álló WC-tisztító készletek
-
- (51) *C11D 17/00* (2006.01)
C11D 3/18 (2006.01) (13) A3
- (21) P 02 02861
(71) Henkel Kommanditgesellschaft auf Aktien, Düsseldorf (DE)
- (54) Folyékony, többfáziszú tisztítószer
-
- (51) *C11D 17/00* (2006.01)
C11D 3/12 (2006.01)
C11D 3/22 (2006.01)
C11D 3/50 (2006.01) (13) A3
- (21) P 02 03565
(71) The Procter & Gamble Co., Cincinnati, Ohio (US)
- (54) Adalékanyagokkal, különösen mosószer adalékanyagokkal, például parfümökkel töltött kapszulázott porózus hordozót tartalmazó kibocsátó rendszer
-
- (51) *C12N 9/00* (2006.01) (13) A3
- (21) P 02 00467
(71) Transkaryotic Therapies, Inc., Cambridge, Massachusetts (US)
- (54) Gyógyászati készítmények az alfa-galaktózidáz A deficiencia kezelésére
-
- (51) *C12N 15/12* (2006.01)
C07K 14/47 (2006.01)
C07K 16/18 (2006.01) (13) A3
- (21) P 03 00489
(71) Daiichi Pharmaceutical Co. Ltd., Tokió (JP)
- (54) Új fehérje és a fehérjét kódoló gén
-
- (51) *C12N 15/54* (2006.01)
C12N 5/10 (2006.01)
C12N 9/00 (2006.01)
C12P 21/00 (2006.01)
C12Q 1/68 (2006.01)
C12N 9/10 (2006.01)

<i>C12N 15/11</i> (2006.01)	(13) A3	G – SZEKCIÓ FIZIKA
(21) P 02 00394 (71) (72) Altmann, Friedrich, Bécs (AT)		
(54) Fukozil-transzferáz gén		
(51) <i>C12Q 1/00</i> (2006.01)	(13) A3	(51) <i>G01N 33/53</i> (2006.01) (13) A3
(21) P 04 00670 (71) Boehringer Ingelheim (Canada) Ltd., Laval, Québec (CA)		(21) P 05 01021 (71) ACLARA Biosciences Inc., Mountain View, California (US)
(54) Direkt kötő assay HCV polimeráz inhibitorok azonosítására		(54) Fehérjék elemzésére alkalmazható eljárások és készítmények
(51) <i>C12Q 1/34</i> (2006.01)		(51) <i>G01N 33/532</i> (2006.01)
<i>C12N 9/20</i> (2006.01)	(13) A3	<i>C07K 16/00</i> (2006.01)
(21) P 02 00554 (71) Genetics Institute, LLC, Cambridge, Massachusetts (US)		<i>C12N 15/10</i> (2006.01)
(54) Kristályos szerkezetű cPLA2 és annak felhasználásával végzett agonista- és antagonistá-azonosító módszerek		<i>C12Q 1/37</i> (2006.01) (13) A3
		(21) P 02 00400 (71) Biovation Limited, Aberdeen, Skócia (GB)
		(54) Fehérjék izolálása és elemzése
(51) <i>C12Q 1/48</i> (2006.01)		(51) <i>G02B 6/25</i> (2006.01) (13) A3
<i>G01N 33/68</i> (2006.01)	(13) A3	(21) P 03 00529 (71) Schäfer GmbH, Bad Schönborn (DE)
(21) P 05 01110 (71) Cephalon, Inc., West Chester, Pennsylvania (US)		(54) Eljárás és berendezés fényvezető becsatoló felületének kialakításához
(54) Kevert leszármazású kinázfehérjék modulálására és kevert leszármazású kinázfehérjéket moduláló vegyületek szkrínelésére szolgáló eljárások		(51) <i>G06F 17/00</i> (2006.01) (13) A3
		(21) P 02 01335 (71) General Electric Co., Schenectady, New York (US)
E – SZEKCIÓ HELYHEZ KÖTÖTT LÉTESÍTMÉNYEK		(54) Eljárás legalább egy számítógép alkalmazására egy meghatározott eljárásra vonatkozó műszaki terv létrehozásához, továbbá számítógépes rendszer, valamint számítógéppel olvasható közeg
(51) <i>E06B 3/66</i> (2006.01)	(13) A3	
(21) P 03 01381 (71) Truseal Technologies, Inc., Beachwood, Ohio (US)		
(54) Folytonos, hajlítható távtartó tömítéstámasztó elemmel		

A rovat 52 db közlést tartalmaz.

Megadott szabadalmak

A – SZEKCIÓ KÖZSZÜKSÉGLETI CIKKEK			
(51) <i>A01H 5/08</i>	(2006.01)	(13) B1	
(11) 225.087			2006.05.04.
(21) P 00 01201	(22) 2000.03.22.		
(40) 2002.01.28.			
(73) GEVO GmbH., Nürtingen (DE)			
(72) dr. Hartmann, Walter, Filberstadt (DE)			
(54) HANITA fajtanevű, hamvas sötétkék gyümölcsszínű szilva-fajta (<i>Prunus domestica</i> L.)			
(74) dr. Schnitta Antal szabadalmi ügyvivő, Budapest			
(51) <i>A01H 5/08</i>	(2006.01)	(13) B1	
(11) 225.086			2006.05.04.
(21) P 99 04378	(22) 1999.11.22.		
(40) 2001.10.29.			
(73) GEVO GmbH., Langensendelbach (DE)			
(72) dr. Fischer, M. 20%, Drezda (DE); dr. Fischer, C. 60%, Drezda (DE); Murawski, H. 20%, Graupa (DE)			
(54) RELINDA fajtanevű, piros színű almafajta (<i>Malus domestica</i> Borkh.)			
(74) dr. Schnitta Antal szabadalmi ügyvivő, Budapest			
(51) <i>A23L 1/03</i>	(2006.01)	(13) B1	
(11) 225.134			2006.05.22.
(21) P 02 01409	(22) 2000.05.24.		
(40) 2002.08.28.			
(73) Actial Farmaceutica Lda., Funchal (Madeira) (PT)			
(72) de Simone, Claudio, Ardea (IT)			
(54) Diétás- és gyógyszerkészítmények hiperoxaluria megelőzésére és kezelésére			
(30) RM99A000338	1999.05.28. IT		
(86) PCT/IT 00/00213	(87) WO 00/72855		
(74) dr. Gárdonyi Zoltánné, DANUBIA Szabadalmi és Védjegy Iroda Kft., Budapest			
(51) <i>A61F 13/02</i>	(2006.01)	(13) B1	
(11) 225.104			2006.05.02.
(21) P 00 00209	(22) 1996.12.04.		
(40) 2000.10.30.			
(73) LTS LOHMANN Therapie-Systeme GmbH, Neuwied (DE)			
(72) Asmussen, Bodo, Bendorf (DE); dr. Hille, Thomas, Neuwied (DE); Schumann, Klaus, Neuwied (DE); Steinborn, Peter, Neuwied (DE)			
(54) Eljárás transzdermális gyógytapszok előállítására			
(30) 195 47 691.3	1995.12.20. DE		
(86) PCT/EP 96/05410	(87) WO 97/22315		
(74) Karácsonyi Béla, ADVOPATENT Szabadalmi és Védjegy Iroda, Budapest			
(51) <i>A61K 35/02</i>	(2006.01)		
(51) <i>A61K 36/232</i>	(2006.01)		
(51) <i>A61K 36/28</i>	(2006.01)		
(51) <i>A61K 36/48</i>	(2006.01)		
(51) <i>A61K 36/54</i>	(2006.01)		
(51) <i>A61K 36/61</i>	(2006.01)		
(51) <i>A61K 36/896</i>	(2006.01)		
(51) <i>A61K 36/906</i>	(2006.01)		
(11) 225.088		(13) B1	2006.05.16.
(21) P 97 01779	(22) 1997.10.30.		
(40) 1999.06.28.			
(73) Andrassy Kúria Szálloda és Vendéglátóipari Kft., Tarcal (HU)			
(72) dr. Pálfi Zoltán 5/13%, Budapest (HU); dr. Turiák György 5/13%, Budapest (HU); dr. Babulka Péter 3/13%, Budapest (HU)			
(54) Vizes-alkoholos, svédcepp jellegű, komplex képzőtől mentes növényikivonat-elegy, amely ásványi anyagokat és nyomelemeket tartalmaz			
(74) Várnai Anikó, INTERINNO Szabadalmi Iroda, Budapest			
(51) <i>A61K 9/127</i>	(2006.01)	(13) B1	
(11) 225.106			2006.05.02.
(21) P 99 03958	(22) 1997.05.12.		
(40) 2000.04.28.			
(73) Astellas Pharma Europe B.V., Leiderdorp (NL)			
(72) De Vringer, Tom, Zoetermeer (NL); Mollee, Hinderikus Marius, Voorschoten (NL)			
(54) Gyorsan alkalmazható vezikuláris termék			
(30) 96201290.2	1996.05.10. EP		
(86) PCT/EP 97/02598	(87) WO 97/42937		
(74) Ráthonyi Zoltán, S.B.G. & K. Budapesti Nemzetközi Szabadalmi Iroda, Budapest			
(51) <i>A61K 9/16</i>	(2006.01)	(13) B1	
(51) <i>A61K 9/20</i>	(2006.01)		2006.05.02.
(11) 225.115			
(21) P 99 03308	(22) 1997.06.19.		
(40) 2000.03.28.			
(73) Astellas Pharma Europe B.V., Leiderdorp (NL)			
(72) Dijkgraaf, Bernardus Leonardus Johannes, Leiderdorp (NL); Mühlenbruch, Aart, Leiderdorp (NL)			
(54) Granulátum nagy mennyiségű hatóanyagot tartalmazó, gyorsan széteső és gyorsan oldódó készítmények előállítására			
(30) 96201829,7	1996.07.03. EP		
08/770,421	1996.12.20. US		
(86) PCT/EP 97/03250	(87) WO 98/01114		
(74) Ráthonyi Zoltán S.B.G. & K. Szabadalmi Ügyvivő Iroda, Budapest			
(51) <i>A61K 9/22</i>	(2006.01)	(13) B1	
(51) <i>A61K 31/485</i>	(2006.01)		2006.05.02.
(51) <i>A61P 25/04</i>	(2006.01)		
(51) <i>A61P 25/16</i>	(2006.01)		
(11) 225.108			
(21) P 00 03405	(22) 1998.04.29.		
(40) 2001.02.28.			
(73) Pentech Pharmaceuticals, Inc., Buffalo Grove, Illinois (US)			

- (72) El-Rashidy, Ragab, Deerfield, Illinois (US);
Ronsen, Bruce, River Forest, Illinois (US);
Hassan, Emad Eldin, Alexandria (EG)
- (54) Szabályozott hatóanyag-leadású, szublingvális vagy bukkális adagolású gyógyszerkészítmények**
- (30) 08/841,250 1997.04.29. US
(86) PCT/US 98/08630 (87) WO 98/48781
(74) Kovári György, ADVOPATENT Szabadalmi Iroda, Budapest
-
- (51) A61K 9/70 (2006.01)**
A61K 9/12 (2006.01) **(13) B1**
- (11) 225.105** 2006.05.02.
(21) P 98 02983 (22) 1996.10.17.
(40) 1999.06.28.
- (73) Laboratoire L. Lafon, Maisons-Alfort (FR)
(72) Laurent, Philippe, Oulins (FR)
- (54) Transzdermálisan beadható készítmények**
- (30) 95/12393 1995.10.20. FR
(86) PCT/FR 96/01628 (87) WO 97/15295
(74) dr. Fehérvári Flóra, DANUBIA Szabadalmi és Védjegy Iroda Kft., Budapest
-
- (51) A61K 31/19 (2006.01)**
A61K 9/16 (2006.01)
A61P 25/08 (2006.01) **(13) B1**
- (11) 225.103** 2006.05.02.
(21) P 99 03855 (22) 1997.10.03.
(40) 2000.05.29.
- (73) Sanofi-Aventis, Párizs (FR)
(72) Langlois, Christian, Verrières-le-Buisson (FR);
Lanne, Jean-Yves, Bordeaux (FR)
- (54) Orális adagolásra való valproesavat tartalmazó gyógyszerészeti mikrogömbök**
- (30) 96/12201 1996.10.07. FR
(86) PCT/FR 97/01762 (87) WO 98/15268
(74) Baranyi Éva, DANUBIA Szabadalmi és Védjegy Iroda Kft., Budapest
-
- (51) A61K 31/496 (2006.01)**
A61P 9/10 (2006.01) **(13) B1**
- (11) 225.113** 2006.05.03.
(21) P 93 00947 (22) 1993.03.31.
(65) T/65 849 (40) 1994.07.28.
(73) Pfizer Inc., New York, New York (US)
(72) Swindell, Archie Calhoun, Groton, Connecticut (US);
Wong, Samuel Siu-Ming, Newtown, Connecticut (US)
- (54) Eljárás hidroxilezett doxazosinszármazékokat tartalmazó érrendszeri betegségek kezelésére alkalmas gyógyszerkészítmények előállítására**
- (30) 07/861,714 1992.04.01. US
(74) ifj. Szentpéteri Ádám, S.B.G. & K. Budapesti Nemzetközi Szabadalmi Iroda, Budapest
-
- (51) A61K 31/555 (2006.01)**
A61P 17/18 (2006.01)
A61Q 17/00 (2006.01) **(13) B1**
- (11) 225.109** 2006.05.02.
(21) P 95 01644 (22) 1993.12.06.
(65) T/72 967 (40) 1996.06.28.
(73) EUKARION Inc., Arlington, Massachusetts (US)
(72) Malfroy-Camine, Bernard, Arlington, Massachusetts (US);
Baudry, Michel, Long Beach, Kalifornia (US)
- (54) Antioxidáns hatású salen-átmeneti fém komplexet tartalmazó gyógyszerkészítmények és alkalmazásuk**
- (23) 1994.07.01.
- (30) 07/987 474 1992.12.07. US
(86) PCT/US 93/11857 (87) WO 94/13300
(74) ifj. Szentpéteri Ádám, S.B.G. & K. Szabadalmi Ügyvivői Iroda, Budapest
-
- B – SZEKCIÓ
IPARI MŰVELETEK ÁLTALÁBAN ÉS SZÁLLÍTÁS
-
- (51) B01J 13/02 (2006.01)**
B01J 13/14 (2006.01)
B01J 13/16 (2006.01)
B01J 13/18 (2006.01)
B32B 9/02 (2006.01)
B32B 19/00 (2006.01)
B32B 19/02 (2006.01)
B32B 27/00 (2006.01) **(13) B1**
- (11) 225.069** 2006.04.20.
(21) P 00 01546 (22) 1998.09.08.
(40) 2000.07.28.
- (73) Lyotropic Therapeutics, Inc., Ashland, Virginia (US)
(72) Anderson, David M., Cary, North Carolina (US)
- (54) Bevonattal ellátott részecskék, előállítási módszereik és felhasználásuk**
- (30) 60/058,309 1997.09.09. US
(86) PCT/US 98/18639 (87) WO 99/12640
(74) Kováts Zerna, S.B.G. & K. Budapesti Nemzetközi Szabadalmi Iroda, Budapest
-
- (51) B23B 31/11 (2006.01)** **(13) B1**
- (11) 225.124** 2006.05.17.
(21) P 03 02399 (22) 2001.03.22.
(40) 2003.10.28.
- (73) ISCAR Ltd., Tefen (IL)
(72) Hecht, Gil, Nahariya (IL)
- (54) Szerszámcsatlakozás**
- (30) 136032 2000.05.09. IL
(86) PCT/IL 01/00272 (87) WO 01/85371
(74) Sipos József, DANUBIA Szabadalmi és Védjegy Iroda Kft., Budapest
-
- (51) B23C 5/10 (2006.01)**
B23C 5/20 (2006.01) **(13) B1**
- (11) 225.091** 2006.04.25.
(21) P 99 04100 (22) 1997.08.20.
(40) 2000.04.28.
- (73) Iscar Ltd, Migdal Tefen (IL)
(72) Men, Yuri, Haifa (IL);
Satran, Amir, Kfar Vradim (IL)
- (54) Négyoldalú betétkés**
- (30) 119114 1996.08.22. IL
(86) PCT/IL 97/00278 (87) WO 98/07541
(74) Farkas Tamás, DANUBIA Szabadalmi és Védjegy Iroda Kft., Budapest
-
- (51) B32B 27/08 (2006.01)**
A41D 31/02 (2006.01) **(13) B1**
- (11) 225.098** 2006.05.09.
(21) P 99 02050 (22) 1997.06.25.
(40) 1999.11.29.
- (73) W.L. Gore & Associates GmbH., Putzbrunn (DE)
(72) Zehnder, Wolfgang, Kirchheim (DE)
- (54) Rugalmas vízálló összetételek**
- (30) 196 25 389.6 1996.06.25. DE

- (86) PCT/EP 97/03339 (87) WO 97/49553
 (74) Mészáros Enikő, Gödölle, Kékes, Mészáros & Szabó Szabadalmi és Védjegy Iroda, Budapest
-
- (51) **B60D 1/60** (2006.01)
B60D 1/06 (2006.01) (13) B1
 (11) **225.096** 2006.04.25.
 (21) **P 00 00551** (22) 2000.02.08.
 (40) 2001.03.28.
 (73) Firma Albert Berndes, Lübbecke (DE)
 (72) Berndes, Karl-Josef, Lübbecke (DE)
 (54) **Golyófejes kapcsoló utánfutóhoz**
 (30) 99103649.2 1999.02.25. EP
 (74) Weichinger András, DANUBIA Szabadalmi és Védjegy Iroda Kft., Budapest
-
- (51) **B60R 25/10** (2006.01)
G08B 13/00 (2006.01)
G08B 25/00 (2006.01) (13) B1
 (11) **225.121** 2006.05.16.
 (21) **P 03 00111** (22) 2003.01.14.
 (40) 2004.08.30.
 (73) (72) dr. Havas Gábor, Budapest (HU)
 (54) **Eljárás járművek távfelügyeletére és ellopásának megüszítésére**
 (74) dr. Köteles Zoltán, S.B.G. & K. Szabadalmi Ügyvivői Iroda, Budapest
-
- (51) **B60S 1/40** (2006.01) (13) B1
 (11) **225.095** 2006.04.25.
 (21) **P 01 03313** (22) 2000.05.05.
 (40) 2001.12.28.
 (73) Robert Bosch GmbH., Stuttgart (DE)
 (72) de Block, Peter, Halen (BE)
 (54) **Ablaktörő berendezés gépjárművekhez**
 (30) 199 24 662.9 1999.05.28. DE
 (86) PCT/DE 00/01424 (87) WO 00/73113
 (74) dr. Bokor Tamás, S.B.G. & K. Budapesti Nemzetközi Szabadalmi Iroda, Budapest
-
- (51) **B62D 21/00** (2006.01)
B60K 15/07 (2006.01)
B62D 33/077 (2006.01) (13) B1
 (11) **225.092** 2006.04.25.
 (21) **P 01 01537** (22) 2001.04.13.
 (40) 2002.05.28.
 (73) MAN Nutzfahrzeuge Aktiengesellschaft, München (DE)
 (72) Vana, Christian, Bécs (AT)
 (54) **Gázüzemű autóbussz**
 (30) 639/2000 2000.04.13. AT
 (74) Weichinger András Danubia Szabadalmi és Védjegy Ir, Budapest
-
- (51) **B62D 31/00** (2006.01)
B62D 31/02 (2006.01) (13) B1
 (11) **225.093** 2006.04.25.
 (21) **P 00 00990** (22) 2000.03.03.
 (40) 2001.03.28.
 (73) MAN Nutzfahrzeuge AG., München (DE)
 (72) Bartha, Ernő, Goslar (DE);
 Gabler, Julius, Dachau (DE);
 Krimmling, Harald, Altomünster (DE);
 Sager, Johann, Odelzhausen (DE)
-
- (54) **Autóbussz-felépítmény az oldalsó tető-saroktartományban, a hátsó tetőkupolában és a hátsó sarokaknában**
 (30) 199 09 735.6 1999.03.05. DE
 (74) Sipos József, DANUBIA Szabadalmi és Védjegy Iroda Kft., Budapest
-
- (51) **B63B 3/38** (2006.01)
B63B 41/00 (2006.01) (13) B1
 (11) **225.094** 2006.04.25.
 (21) **P 00 03195** (22) 2000.08.08.
 (40) 2003.05.28.
 (73) dr. Büky Péter, Budapest (HU)
 (72) dr. Büky Péter, Budapest (HU);
 Gerlóczy Péter, Budapest (HU)
 (54) **Tőkesúly-szerkezet vitorláshajókhoz**
 (74) dr. Schnitta Antal szabadalmi ügyvivő, Budapest
-
- (51) **B65F 3/04** (2006.01) (13) B1
 (11) **225.097** 2006.04.25.
 (21) **P 00 04074** (22) 2000.10.18.
 (40) 2002.01.28.
 (73) Zöllner-Kipper GmbH., Mainz (DE)
 (72) Silhavy, Frantisek, Kolovraty (CZ)
 (54) **Reteszelőberendezés, emelő-billentő vagy billentőberendezés egymás mellett elrendezett két emelőkocsijához**
 (30) 199 52 483.1-22 1999.10.29. DE
 (74) Weichinger András, DANUBIA Szabadalmi és Védjegy Iroda Kft., Budapest
-
- C – SZEKCIÓ
 VEGYÉSZET ÉS KOHÁSZAT
-
- (51) **C02F 1/00** (2006.01) (13) B1
 (11) **225.090** 2006.05.02.
 (21) **P 00 00959** (22) 1998.01.09.
 (40) 2000.08.28.
 (73) Garfield International Investments Limited, Road Town/Tortola, British Virgin Islands (GB)
 (72) Graham, William, Stellenbosch, Western Cape (ZA)
 (54) **Vízkezelő eljárás és sótalánító berendezés**
 (30) 97/0187 1997.01.09. ZA
 (86) PCT/GB 98/00054 (87) WO 98/30501
 (74) Szuhai Elemér, DANUBIA Szabadalmi és Védjegy Iroda Kft., Budapest
-
- (51) **C05F 11/08** (2006.01)
B09C 1/10 (2006.01) (13) B1
 (11) **225.130** 2006.05.25.
 (21) **P 00 02253** (22) 1998.02.19.
 (40) 2000.11.28.
 (73) (72) Pollák, Árpád, Velky Meder (SK)
 (54) **Levegő nitrogéntartalmának megkötésére, foszforvegyületek oldhatóságának növelésére és élelmiszer-ipari olajjüledékek elbontására alkalmas mikroorganizmus-keverék és eljárás az előállítására**
 (30) PV 250-97 1997.02.25. SK
 (86) PCT/SK 98/00003 (87) WO 98/37038
 (74) Mészáros Enikő, Gödölle, Kékes, Mészáros & Szabó Szabadalmi és Védjegy Iroda, Budapest

- (51) *C07C 211/60* (2006.01)
A61K 31/13 (2006.01)
A61K 31/34 (2006.01)
C07C 233/43 (2006.01)
C07C 275/40 (2006.01)
C07D 333/58 (2006.01)
C07D 405/06 (2006.01)
C07D 307/81 (2006.01)
C07C 233/80 (2006.01)
C07C 233/15 (2006.01)
A61P 25/00 (2006.01)
- (11) **225.111** (13) B1 2006.05.02.
(21) **P 95 01669** (22) 1993.12.08.
(65) T/73 633 (40) 1996.08.28.
(73) H. LUNDBECK A/S, Koppenhága (DK)
(72) Perregaard, Jens Kristian, Jaegerspris (DK)
- (54) **Amino-metil-indánok, -benzofuránok és -benzotiofének és az ezeket tartalmazó gyógyszerkészítmények**
(23) 1994.07.01.
(30) 1482/92 1992.12.09. DK
(86) PCT/DK 93/00413 (87) WO 94/13620
(74) Molnár Imre, DANUBIA Szabadalmi és Védjegy Iroda Kft., Budapest
-
- (51) *C07C 229/38* (2006.01)
A61K 31/135 (2006.01)
A61P 23/00 (2006.01)
C07C 237/30 (2006.01)
C07C 215/64 (2006.01)
C07C 217/74 (2006.01)
- (11) **225.102** (13) B1 2006.05.02.
(21) **P 02 04001** (22) 2000.12.27.
(40) 2003.11.28.
(73) Grünenthal GmbH, Aachen (DE)
(72) dr. Pütz, Claudia, Düren (DE);
dr. Strassburger, Wolfgang, Würselen (DE);
dr. Kögel, Babette-Yvonne, Langerwehe-Hamich (DE)
- (54) **Helyettesített amino-metil-fenil-ciklohexán-származékok, eljárás az előállításukra és ezeket tartalmazó gyógyszerkészítmények**
(30) 100 00 312.5 2000.01.05. DE
(86) PCT/EP 00/13281 (87) WO 01/49654
(74) dr. Jalsovszky Györgyné ügyvéd, Budapest
-
- (51) *C07C 311/51* (2006.01)
A61K 31/16 (2006.01)
A61K 31/18 (2006.01)
C07D 213/82 (2006.01)
A61P 29/00 (2006.01)
- (11) **225.107** (13) B1 2006.05.02.
(21) **P 01 03793** (22) 1999.10.14.
(40) 2002.03.28.
(73) Dompé pha.r.ma s.p.a., L'Aquila (IT)
(72) Bertini, Riccardo, L'Aquila (IT);
Bizzarri, Cinzia, L'Aquila (IT);
Sabbatini, Vilma, L'Aquila (IT);
Porzio, Stefano, L'Aquila (IT);
Caselli, Gianfranco, L'Aquila (IT);
Allegretti, Marcello, L'Aquila (IT);
Cesta, Maria Candida, L'Aquila (IT);
Gandolfi, Carmelo A., L'Aquila (IT);
Mantovanini, Marco, L'Aquila (IT);
Colotta, Francesco, L'Aquila (IT)
- (54) **N-(2-aril-propionil)-szulfonamid-származékok, azok alkalmazása és ilyen származékokat tartalmazó gyógyszerkészítmények**
(30) MI98A002280 1998.10.23. IT
- (86) PCT/EP 99/07740 (87) WO 00/24710
(74) dr. Valyon Józsefné, DANUBIA Szabadalmi és Védjegy Iroda Kft., Budapest
-
- (51) *C07C 317/32* (2006.01)
C07C 233/18 (2006.01)
C07C 315/04 (2006.01)
- (11) **225.110** (13) B1 2006.05.11.
(21) **P 95 01776** (22) 1993.12.15.
(65) T/72 669 (40) 1996.05.28.
(73) Schering Corp., Kenilworth, New Jersey (US)
(72) Tormos, Wanda I., Elizabeth, New Jersey (US);
Wu, Guang-Zhong, Somerville, New Jersey (US)
- (54) **Sztereospecifikus eljárás florfenikol, tiamfenikol és kloramfenikol előállítására**
(30) 07/993,932 1992.12.18. US
(86) PCT/US 93/12071 (87) WO 94/14764
(74) dr. Láng Tivadarné, S.B.G. & K. Szabadalmi Ügyvivői Iroda, Budapest
-
- (51) *C07C 323/62* (2006.01)
C07D 281/10 (2006.01)
- (11) **225.099** (13) B1 2006.05.02.
(21) **P 01 00997** (22) 1998.10.12.
(40) 2001.08.28.
(73) Zambon Group S.p.A., Vicenza (IT)
(72) Allegrini, Pietro, Lonigo (IT);
Marchioro, Gaetano, Vicenza (IT);
Barreca, Giuseppe, Caldiero (IT);
Villa, Marco, Milánó (IT);
Russo, Laura, Milánó (IT)
- (54) **Eljárás egy a diltiazem szintézise során keletkező melléktermék újrahasonosítására**
(30) MI97A002374 1997.10.22. IT
(86) PCT/EP 98/06467 (87) WO 99/20603
(74) Baranyi Éva, DANUBIA Szabadalmi és Védjegy Iroda Kft., Budapest
-
- (51) *C07D 213/79* (2006.01)
- (11) **225.089** (13) B1 2006.05.04.
(21) **P 98 02719** (22) 1998.11.25.
(40) 2001.01.29.
(73) LONZA AG., Gampel/Wallis (CH)
(72) dr. Chuck, Roderick John, Brig-Glis (CH);
dr. Zacher, Uwe, Naters (CH)
- (54) **Eljárás nikotinsav előállítására**
(30) 2719/97 1997.11.25. CH
(74) Topor Gáborné, DANUBIA Szabadalmi és Védjegy Iroda Kft., Budapest
-
- (51) *C07D 243/02* (2006.01)
A61K 31/551 (2006.01)
A61P 25/00 (2006.01)
- (11) **225.100** (13) B1 2006.05.02.
(21) **P 00 04994** (22) 2000.12.21.
(40) 2002.11.28.
(73) EGIS Gyógyszergyár Rt., Budapest (HU)
(72) dr. Ling István 17%, Budapest (HU);
dr. Barkóczy József 17%, Budapest (HU);
dr. Simig Gyula 10%, Budapest (HU);
dr. Greff Zoltán 3%, Budapest (HU);
Rátkai Zoltán 3%, Budapest (HU);
dr. Szabó Géza 10%, Budapest (HU);
dr. Végh Miklós 9,5%, Budapest (HU);
Gigler Gábor 8,5%, Budapest (HU);

- Szénási Gábor 8%, Budapest (HU);
dr. Martonné Markó Bernadett 6,5%, Budapest (HU);
dr. Lévay György 5%, Budakeszi (HU);
dr. Hársing László Gábor 2,5%, Budapest (HU)
- (54) **2,3-Benzodiazepin-származékok, ilyen hatóanyagot tartalmazó gyógyászati készítmények és alkalmazásuk**
-
- (51) *C07D 405/12* (2006.01)
A61K 31/445 (2006.01)
A61K 31/495 (2006.01)
C07D 409/12 (2006.01)
C07D 409/14 (2006.01)
C07D 405/14 (2006.01)
A61P 25/24 (2006.01)
- (11) **225.101** (13) B1
2006.05.02.
- (21) **P 00 02830** (22) 1998.07.20.
(40) 2001.09.28.
(73) H.Lundbeck A/S, Koppenhága/Valby (DK)
(72) Moltzen, Ejner Knud, Gentofte (DK);
Perregaard, Jens Kristian, Jaegerspris (DK);
Mikkelsen, Ivan, Koge (DK);
Smith, Garrick Paul, Valby (DK)
- (54) **Indol- és 2,3-dihidroindol-származékok, előállításuk, alkalmazásuk, és az ezeket tartalmazó gyógyászati készítmények**
- (30) 0892/97 1997.07.25. DK
60/053,713 1997.07.25. US
(86) PCT/DK 98/00336 (87) WO 99/05140
(74) Molnár Imre, DANUBIA Szabadalmi és Védjegy Iroda Kft., Budapest
-
- (51) *C07D 407/04* (2006.01)
A61K 31/50 (2006.01)
A61P 9/08 (2006.01)
A61P 11/08 (2006.01)
- (11) **225.114** (13) B1
2006.05.03.
- (21) **P 00 04561** (22) 1998.12.10.
(40) 2002.03.28.
(73) ALTANA Pharma AG, Konstanz (DE)
(72) dr. Ulrich, Wolf-Rüdiger, Konstanz (DE);
dr. Thibaut, Ulrich, Konstanz (DE);
dr. Hatzelmann, Armin, Konstanz (DE);
dr. Boss, Hildegard, Konstanz (DE);
dr. Häfner, Dietrich, Konstanz (DE);
dr. Beume, Rolf, Konstanz (DE);
dr. Kley, Hans-Peter, Allensbach (DE);
dr. Sterk, Geert Jan, Utrecht (NL);
dr. Timmerman, Hendrik, Voorschoten (NL);
van der Mey, Margaretha, Rijnsburg (NL);
van der Laan, Ivonne Johanna, Leidschendam (NL)
- (54) **Dihidrobenezofuránok, az ezeket tartalmazó gyógyászati készítmények és alkalmazásuk**
- (30) 97122039.7 1997.12.15. EP
(86) PCT/EP 98/08054 (87) WO 99/31090
(74) dr. Tóth-Urbán László és dr. Jalsovszky Györgyné ügyvédek, Budapest
-
- (51) *C07D 409/12* (2006.01)
A61K 31/505 (2006.01)
A61P 9/00 (2006.01)
C07D 401/12 (2006.01)
C07D 413/04 (2006.01)
C07D 413/12 (2006.01)
C07D 409/14 (2006.01)
C07D 401/14 (2006.01)
C07D 405/14 (2006.01)
- (13) B1 (11) **225.112** (13) B1
2006.05.02.
- (21) **P 95 03311** (22) 1995.11.20.
(65) T/75 030 (40) 1997.03.28.
(73) F. Hoffmann-La Roche AG, Bazel (CH)
(72) Breu, Volker, Schliengen (DE);
Burri, Kaspar, Binningen (CH);
Cassal, Jean-Marie, Mulhouse (FR);
Clozel, Martine, St. Louis (FR);
Hirth, Georges, Huingue (FR);
Löffler, Bernd-Michael, Oberriemsingen (DE);
Müller, Marcel, Frenkendorf (CH);
Neidhart, Werner, Bartenheim (FR);
Ramuz, Henri, Birsfelden (CH)
- (54) **Heterociklusos csoporttal helyettesített szulfonamidok, az ezeket tartalmazó gyógyszerkészítmények és eljárás előállításukra**
- (30) 03559/94 1994.11.25. CH
02842/95 1995.10.09. CH
(74) dr. Tóth-Urbán László és dr. Jalsovszky Györgyné, Budapest
-
- (51) *C07K 14/47* (2006.01)
A61K 38/00 (2006.01)
- (11) **225.131** (13) B1
2006.05.25.
- (21) **P 99 04175** (22) 1997.09.29.
(40) 2000.04.28.
(73) Rappold-Hoerbrand, Gudrun, Heidelberg (DE)
(72) Rao, Ercole, Riedstadt (DE);
Rappold-Hoerbrand, Gudrun, Heidelberg (DE)
- (54) **Humán növekedési gén és alacsony termetet meghatározó génrégió**
- (30) 60/027,633 1996.10.01. US
97100583.0 1997.01.16. EP
(86) PCT/EP 97/05355 (87) WO 98/14568
(74) Mészáros Enikő, Gödölle, Kékes, Mészáros & Szabó Szabadalmi és Védjegy Iroda, Budapest
-
- (51) *C07K 14/81* (2006.01)
A61K 38/00 (2006.01)
- (11) **225.126** (13) B1
2006.05.24.
- (21) **P 98 00027** (22) 1995.10.17.
(65) T/77 431 (40) 1998.04.28.
(73) Dendreon Corporation, Seattle (US)
(72) Vlasuk, George Phillip, Carlsbad, Kalifornia (US);
Stanssens, Patrick Eric Hugo, Saint-Martens-Latem (BE);
Messens, Joris Hilda Lieven, Antwerpen (BE);
Lauwereys, Marc Josef, Haaltert (BE);
Laroche, Yves Rene, Brüsszel (BE);
Jespers, Laurent Stephane, Tervuren (BE);
Ganssemans, Yannick Georges Jozef, Bredene (BE);
Moyle, Matthew, Escondido, Kalifornia (US);
Bergum, Peter W., San Diego, Kalifornia (US)
- (54) **Fonálféregből kivont szerinproteáz-inhibitorok és véralvadásgátló proteinek**
- (30) 08/326,110 1994.10.18. US
08/461,965 1995.06.05. US
08/465,380 1995.06.05. US
08/486,397 1995.06.05. US
08/486,399 1995.06.05. US
(86) PCT/US 95/13231 (87) WO 96/12021
(74) dr. Pethő Árpád, DANUBIA Szabadalmi és Védjegy Iroda Kft., Budapest
-
- (51) *C08F 36/04* (2006.01)
C08F 279/02 (2006.01)
- (13) B1 (11) **225.132** (13) B1
2006.05.17.

(21) P 02 01408	(22) 2000.04.20.	(51) G01N 33/38	(2006.01)	
(40) 2002.08.28.		C03B 9/30	(2006.01)	
(73) Dow Global Technologies Inc., Midland, Michigan (US)		G01N 21/00	(2006.01)	(13) B1
(72) Demirors, Mehmet, Midland, Michigan (US); Schrader, David, Midland, Michigan (US); Rego, Jose M., Hulst (NL)		(11) 225.116		2006.05.16.
(54) Bimodális kaucsukok és azokból előállított, kaucsukkal módosított, ütésálló monovinilidén-aromás polimerek		(21) P 00 04703	(22) 2000.11.23.	
(30) 60/134,567	1999.05.17. US	(40) 2001.06.28.		
(86) PCT/US 00/10611	(87) WO 00/69927	(73) Owens-Brockway Glass Container Inc., Toledo, Ohio (US)		
(74) dr. Valyon Józsefné, DANUBIA Szabadalmi és Védjegy Iroda Kft., Budapest		(72) Brower, Dennis L., Sand Creek, Michigan (US); Ringlien, James A., Maumee, Ohio (US); Juvinal, John W., Ottawa Lake, Michigan (US); Anderson, William H., Sylvania, Ohio (US)		
		(54) Berendezés és eljárás repedések észlelésére edények szájrészénél		
		(30) 09/453,761	1999.12.02. US	
		(74) Sári Tamás Gusztáv, DANUBIA Szabadalmi és Védjegy Iroda Kft., Budapest		
				(13) B1
(51) C10L 1/22	(2006.01)	(51) G05B 19/10	(2006.01)	
C08F 210/00	(2006.01)	G05B 23/02	(2006.01)	(13) B1
C08F 222/38	(2006.01)	(11) 225.079		2006.04.26.
(11) 225.070		(21) P 01 01294	(22) 1999.01.26.	
(21) P 02 04536	(22) 2000.12.27.	(40) 2001.08.28.		
(40) 2003.05.28.		(73) SIEMENS Aktiengesellschaft, München (DE)		
(73) ELF ANTAR France, Puteaux (FR)		(72) Röben, Uwe, Adelsdorf (DE); Kleiner, Michael, Hamburg (DE); Sturm, Adolf, Hamburg (DE)		
(72) Eydoux, Franck, St. Laurent d'Angry (FR); Flores, Philippe, Chassieu (FR); Vichard, Dominique, Versailles (FR); Germanaud, Laurent, Heyraux (FR)		(54) Eljárás és berendezés egy műszaki létesítmény különböző adattárolóiban tárolt felhasználói adatok feldolgozására		
(54) Többfunkciós adalékanyag-kompozíciókat tartalmazó üzemanyag, hajtóanyag és/vagy dízelolaj		(30) 198 10 045.0	1998.03.09. DE	
(30) 99/16560	1999.12.28. FR	(86) PCT/DE 99/00198	(87) WO 99/46649	
(86) PCT/FR 00/03697	(87) WO 01/48122	(74) Mák András, S.B.G. & K. Budapesti Nemzetközi Szabadalmi Iroda, Budapest		
(74) Karácsonyi Béla, ADVOPATENT Szabadalmi Iroda, Budapest				
				(13) B1
(51) C12N 1/20	(2006.01)	(51) G05F 1/575	(2006.01)	(13) B1
(11) 225.133		(11) 225.080		2006.05.11.
(21) P 04 02172	(22) 2002.08.14.	(21) P 99 00687	(22) 1999.03.18.	
(40) 2005.02.28.		(40) 1999.11.29.		
(73) Pioneer Co., Ltd., Chuncheon, Kangwon-do (KR)		(73) Endress + Hauser GmbH + Co., Maulburg (DE)		
(72) Lim, Chun Keun, Chuncheon, Kangwon-do (KR); Hur, Jang Hyun, Chuncheon, Kangwon-do (KR); Park, Duck Hwan, Chuncheon, Kangwon-do (KR); Bae, Hu Nam, Samcheok, Kangwon-do (KR); Cho, Jun Mo, Chuncheon, Kangwon-do (KR); Baek, Su Jin, Yangju-kun, Kyungki-do (KR); Jeong, Cheon Soon, Chuncheon, Kangwon-do (KR); Choi, Shin Geon, Chuncheon, Kangwon (KR)		(72) Florenz, Hans-Jörg, Maulburg (DE); Meier, Jürgen, Maulburg (DE); Wernet, Armin, Rheinfelden (DE)		
(54) Ázsiai körtefákat károsító új kórokozóból, az Erwinia pyrifoliae WT#3-ból származó gén alkalmazása új biopeszticid előállítására		(54) Feszültség szabályozó kapcsolás		
(30) 2001-49047	2001.08.14. KR	(30) 98105108.9	1998.03.20. EP	
(86) PCT/KR 02/01553	(87) WO 03/016510	(74) Kis Kovács Ferencné, DANUBIA Szabadalmi és Védjegy Iroda Kft., Budapest		
(74) Frankné dr. Machytka Daisy, Gödölle, Kékes, Mészáros & Szabó Szabadalmi és Védjegy Iroda, Budapest				
				(13) B1
G – SZEKCIÓ		(51) G06F 9/46	(2006.01)	
FIZIKA		G06F 17/30	(2006.01)	
		H04L 29/06	(2006.01)	(13) B1
		(11) 225.072		2006.04.26.
		(21) P 99 03820	(22) 1996.12.04.	
		(40) 2000.03.28.		
(51) G01F 1/84	(2006.01)	(73) International Business Machines Corporation, Armonk, New York (US)		
(11) 225.071		(72) Stanford-Clark, Andrew James, Eastleigh, Hampshire (GB); Martin, Sean James, London (GB)		
(21) P 00 04995	(22) 2000.12.21.	(54) Szerverszámítógép terhelésselosztással, és eljárás a szerverszámítógép működtetésére		
(40) 2002.07.29.		(30) 9601559.9	1996.01.26. GB	
(73) (72) Kun Sándor, Budapest (HU); Endrőczy Gábor, Budaörs (HU)		(86) PCT/GB 96/02983	(87) WO 97/29423	
(54) Kombinált tömegárammérő eszköz, továbbá eljárás nemszi-lárd közeg tömegáramának mérésére		(74) dr. Bogsch Attila, Bogsch & Partners Ügyvédi Iroda, Budapest		
(74) Szabó Zsolt, DANUBIA Szabadalmi és Védjegy Iroda Kft., Budapest				

- (51) **G06Q 20/00** (2006.01)
G07F 7/02 (2006.01)
G07F 19/00 (2006.01) (13) B1
(11) **225.076** 2006.04.26.
(21) **P 05 00521** (22) 1997.11.17.
(40) 2005.08.29.
(73) (72) Kónya Árpád, Szentendre (HU)
- (54) **Eljárás és rendszer fizetőszköz átutalására**
(30) 08/759,185 1996.12.04. US
(86) PCT/HU 97/00076 (87) WO 98/25241
(74) dr. Kereszty Marcell szabadalmi ügyvivő, Gödölle, Kékes, Mészáros & Szabó Szabadalmi és Védjegy Iroda, Budapest
-
- (51) **G07C 9/00** (2006.01) (13) B1
(11) **225.081** 2006.04.26.
(21) **P 03 00162** (22) 2001.03.13.
(40) 2003.05.28.
(73) Italdata Ingegneria Dell' Idea S.p.A., Róma (IT)
(72) Boccacci, Roberto, Róma (IT)
- (54) **Egyén tudományos azonosítására szolgáló hordozható berendezés**
(30) RM2000A000151 2000.03.22. IT
(86) PCT/IT 01/00127 (87) WO 01/71670
(74) Szabó Zsolt, DANUBIA Szabadalmi és Védjegy Iroda Kft., Budapest
-
- (51) **G07D 7/00** (2006.01) (13) B1
(11) **225.082** 2006.04.26.
(21) **P 98 00726** (22) 1996.03.29.
(40) 1998.07.28.
(73) WHD Elektronische Prüftechnik GmbH., Drezda (DE)
(72) Puttkammer, Frank, Coswig (DE);
Wolf, Torsten, Coswig (DE)
- (54) **Eljárás és berendezések biztonsági dokumentumok vizsgálótára**
(30) 195 12 926.1 1995.03.30. DE
195 12 921.0 1995.03.30. DE
196 09 405.4 1996.02.29. DE
(86) PCT/DE 96/00598 (87) WO 96/30879
(74) Varannai Csaba, ADVOPATENT Szabadalmi és Védjegy Iroda, Budapest
-
- (51) **G07D 7/00** (2006.01)
G07F 7/08 (2006.01) (13) B1
(11) **225.074** 2006.04.26.
(21) **P 99 02281** (22) 1997.12.12.
(40) 1999.11.29.
(73) Arjo Wiggins S.A., Issy-les-Moulineaux (FR)
(72) Burrell, Jonathan, Bourn, Cambridgeshire (GB);
Doublet, Pierre, Saint Brice (FR);
Fisher, John, Royston, Hertfordshire (GB);
Robertson, Paul Andrew, Duxford, Cambridgeshire (GB)
- (54) **Mágneses részecskék, ilyen részecskéket tartalmazó hordozóanyag, biztonsági dokumentum és eljárás ilyen részecskék érzékeléséhez**
(30) 96203529.1 1996.12.12. EP
96402721.3 1996.12.12. EP
(86) PCT/EP 97/07340 (87) WO 98/26379
(74) Kovács Kinga, DANUBIA Szabadalmi és Védjegy Iroda Kft., Budapest
-
- (51) **G07F 7/10** (2006.01) (13) B1
(11) **225.084** 2006.04.26.
(21) **P 01 01942** (22) 2001.05.11.
- (40) 2003.04.28.
(73) (72) Fazekas László, Budapest (HU)
- (54) **Eljárás kártyával történő pénzügyi tranzakciók lebonyolítására, valamint rendszer a pénzügyi tranzakciók működésére**
(74) Préda Gábor, SWORKS Nemzetközi Szabadalmi Ügyvivői Kft., Budapest
-
- (51) **G09F 13/00** (2006.01)
G09F 13/30 (2006.01)
G09F 19/12 (2006.01) (13) B1
(11) **225.118** 2006.05.16.
(21) **P 02 00106** (22) 2002.01.11.
(40) 2003.10.28.
(73) (72) Bujtás Péter, Budapest (HU)
- (54) **Eljárás és berendezés alakzatok és/vagy karakterek térben történő megjelenítésére**
-
- (51) **G09F 19/22** (2006.01)
G09F 13/02 (2006.01)
G09F 15/00 (2006.01) (13) B1
(11) **225.117** 2006.05.16.
(21) **P 99 02122** (22) 1999.06.23.
(40) 2001.09.28.
(73) (72) id. Mandzsú József, Budapest (HU);
ifj. Mandzsú József, Budapest (HU);
Mandzsú Zoltán, Budapest (HU)
- (54) **Információmegjelenítő berendezés**
(74) Derzsi Katalin, S.B.G. & K. Budapesti Nemzetközi Szabadalmi Iroda, Budapest
-
- (51) **G10H 7/00** (2006.01)
G10H 1/26 (2006.01) (13) B1
(11) **225.078** 2006.04.26.
(21) **P 99 02621** (22) 1999.07.30.
(40) 2001.09.28.
(73) (72) ifj. Mester Sándor, Budapest (HU)
- (54) **Eljárás és berendezés hanganyagok szakaszokból álló zene szám formájában történő improvizatív lejátszására**
(74) dr. Gödölle István, Gödölle, Kékes, Mészáros & Szabó Szabadalmi és Védjegy Iroda, Budapest
-
- (51) **G11B 7/00** (2006.01) (13) B1
(11) **225.083** 2006.04.26.
(21) **P 99 04537** (22) 1999.12.09.
(40) 2000.07.28.
(73) Deutsche Thomson-Brandt GmbH.,
Villingen-Schwenningen (DE)
(72) Kabutz, Marten, Villingen-Schwenningen (DE);
Peytavin, Bruno, Villingen-Schwenningen (DE)
- (54) **Készülék és eljárás optikai adathordozó közeg adatjeleinek leolvasására és/vagy beírására**
(30) 198 57 605.6 1998.12.15. DE
(74) Kékes László, Gödölle, Kékes, Mészáros & Szabó Szabadalmi és Védjegy Iroda, Budapest
-
- (51) **G11B 20/00** (2006.01)
G11B 27/34 (2006.01) (13) B1
(11) **225.120** 2006.05.16.
(21) **P 01 02095** (22) 1999.11.18.
(40) 2001.10.29.
(73) Koninklijke Philips Electronics N.V., Eindhoven (NL);
Sony Corporation, Tokió (JP)
(72) de Haan, Wiebe, Eindhoven (NL);
Suzuki, Kazuhiro, Eindhoven (NL)

- (54) **Felvételhordozó és berendezés és eljárás egy felvételhordozó visszajátszására és eljárás egy felvételhordozó gyártására**
- (30) 98204238.4 1998.12.14. EP
(86) PCT/EP 99/08958 (87) WO 00/36600
(74) dr. Köteles Zoltán, S.B.G. & K. Budapesti Nemzetközi Szabadalmi Iroda, Budapest
-
- (51) **G11B 20/12** (2006.01)
G11B 20/14 (2006.01) (13) B1
(11) **225.085** 2006.04.26.
(21) **P 01 03323** (22) 2000.03.29.
(40) 2002.01.28.
(73) Koninklijke Philips Electronics N.V., Eindhoven (NL)
(72) Spruit, Johannes H.M., Eindhoven (NL);
van Vlerken, Johannes J.L.M., Eindhoven (NL)
- (54) **Eljárás és berendezés információ egységekben való rögzítésére**
- (30) 99201185.8 1999.04.16. EP
(86) PCT/EP 00/02791 (87) WO 00/63908
(74) dr. Köteles Zoltán, S.B.G. & K. Budapesti Nemzetközi Szabadalmi Iroda, Budapest
-
- H – SZEKCIÓ
VILLAMOSSÁG
-
- (51) **H01B 11/02** (2006.01) (13) B1
(11) **225.073** 2006.04.26.
(21) **P 02 04381** (22) 2000.08.24.
(40) 2003.04.28.
(73) Belden Wire and Cable Company, Richmond, Indiana (US)
(72) Stipes, Jason, Richmond, Indiana (US)
- (54) **Nagysebességű adatkábel külön árnyékolt csavart érpárokcal**
- (30) 09/386,636 1999.08.31. US
(86) PCT/US 00/23311 (87) WO 01/16964
(74) Kovács Gábor, DANUBIA Szabadalmi és Védjegy Iroda Kft., Budapest
-
- (51) **H01H 71/08** (2006.01)
H01R 4/36 (2006.01) (13) B1
(11) **225.122** 2006.05.16.
(21) **P 99 03704** (22) 1996.12.10.
(40) 2000.03.28.
(73) Schneider Electric S.A., Boulogne-Billancourt (FR)
(72) Vanzetto, Daniel, Claix (FR);
Burnot, Claude, Chalon/Saone (FR)
- (54) **Eszköz külső vezetékek csatlakoztatására villamos készülék érintkezőjéhez**
- (30) 95/15511 1995.12.20. FR
(86) PCT/FR 96/01964 (87) WO 97/22986
(74) Kacsuk Zsófia, DANUBIA Szabadalmi és Védjegy Iroda Kft., Budapest
-
- (51) **H01J 5/00** (2006.01)
H01J 9/00 (2006.01)
H01J 61/00 (2006.01) (13) B1
(11) **225.123** 2006.05.16.
(21) **P 02 00656** (22) 2002.02.20.
(40) 2002.12.28.
(73) Osram-Sylvania Inc., Danvers, Massachusetts (US)
(72) Neil, Jeffrey T., North Reading, Massachusetts (US);
Stough, Matthew A., Exeter, New Hampshire (US)
- (54) **Kisülési kerámia-cső-szerelvény, valamint eljárás ennek előállítására**
- (30) 60/271,153 2001.02.23. US
09/964,052 2001.09.26. US
-
- (74) dr. Tálas K. József, Sár és Társai Ügyvédi Iroda, Budapest
-
- (51) **H01R 43/06** (2006.01) (13) B1
(11) **225.125** 2006.05.17.
(21) **P 03 01980** (22) 2003.06.30.
(40) 2005.06.28.
(73) (72) dr. Dutkay György, Székesfehérvár (HU)
- (54) **Réteges felépítésű kommutátor villamos forgógéphez**
-
- (51) **H04L 9/00** (2006.01) (13) B1
(11) **225.119** 2006.05.16.
(21) **P 98 02232** (22) 1996.08.23.
(40) 1999.01.28.
(73) eOriginal, Inc., Baltimore, Maryland (US)
(72) Bisbee, Stephen F., Gibson Island, Maryland (US);
Moskowitz, Jack J., Ellicott City, Maryland (US);
Sheehan, Edward R., Sykesville, Maryland (US);
Trotter, Douglas H., Baltimore, Maryland (US);
White, Michael W., Baltimore, Maryland (US)
- (54) **Eljárás és berendezés elektronikus dokumentumok hitelesítésére, eljárás és berendezés tranzakció végrehajtására, hitelesítő rendszer dokumentumok elektronikus átvitelére, valamint elektronikusdokumentum-tároló és visszakereső rendszer**
- (30) 08/528,841 1995.09.15. US
(86) PCT/US 96/14159 (87) WO 97/12460
(74) Mák András, S.B.G. & K. Szabadalmi Ügyvivői Iroda, Budapest
-
- (51) **H04L 9/32** (2006.01)
H04L 9/08 (2006.01) (13) B1
(11) **225.077** 2006.04.26.
(21) **P 99 02892** (22) 1997.07.23.
(40) 1999.12.28.
(73) International Business Machines Corp., Armonk, New York (US)
(72) Johnson, Donald Byron, Pleasant Valley, New York (US);
Karger, Paul Ashley, Acton, Massachusetts (US);
jr. Kaufman, Charles William, Northborough, Massachusetts (US);
jr. Matyas, Stephen Michael, Poughkeepsie, New York (US);
Safford, David Robert, Brewster, New York (US);
Yung, Marcel Mordechay, New York City, New York (US);
Zunic, Nevenko, Wappingers Falls, New York (US)
- (54) **Eljárás és berendezés rejtjelkulcs visszafejtésére**
- (30) 08/681,679 1996.07.29. US
(86) PCT/GB 97/01982 (87) WO 98/05143
(74) Bogsch & Partners, Budapest
-
- (51) **H04L 25/49** (2006.01)
H03M 13/25 (2006.01)
H04L 27/34 (2006.01)
H04L 1/00 (2006.01) (13) B1
(11) **225.128** 2006.05.24.
(21) **P 02 03843** (22) 2001.10.31.
(40) 2003.04.28.
(73) Robert Bosch GmbH., Stuttgart (DE)
(72) Hofmann, Frank, Hildesheim (DE)
- (54) **Kódolt modulációs eljárás**
- (30) 100 65 919.5 2000.11.07. DE
(86) PCT/DE 01/04124 (87) WO 02/39690
(74) Mák András, S.B.G. & K. Szabadalmi Ügyvivői Iroda, Budapest

-
- | | | |
|--|--|---|
| <p>(51) <i>H04L 27/34</i> (2006.01)
 <i>H03M 13/35</i> (2006.01)
 <i>H04L 1/00</i> (2006.01)
 <i>H04L 25/49</i> (2006.01)</p> <p>(11) 225.127</p> <p>(21) P 02 03864 (22) 2001.11.10.
 (40) 2003.04.28.</p> <p>(73) Robert Bosch GmbH., Stuttgart (DE)
 (72) Hofmann, Frank, Hildesheim (DE)</p> <p>(54) Kódolt modulációs eljárás, valamint adó és vevő az eljárás végrehajtására</p> <p>(30) 100 57 282.0 2000.11.17. DE
 (86) PCT/DE 01/04222 (87) WO 02/41594
 (74) Mák András, S.B.G. & K. Szabadalmi Ügyvivői Iroda, Budapest</p> | <p>(13) B1
 2006.05.24.</p> | <p>(54) Eljárás és elrendezés előfizetők több telekommunikációs hálózatban egy hívószám alatti csatlakoztatásához</p> <p>(30) 197 24 122.0 1997.06.09. DE
 (86) PCT/EP 98/03448 (87) WO 98/57515
 (74) dr. Köteles Zoltán, S.B.G. & K. Szabadalmi Ügyvivői Iroda, Budapest</p> |
|--|--|---|
-
- | | | |
|---|--|--|
| <p>(51) <i>H04Q 7/38</i> (2006.01)
 <i>H04Q 3/00</i> (2006.01)</p> <p>(11) 225.129</p> <p>(21) P 01 03086 (22) 1998.06.09.
 (40) 2001.12.28.</p> <p>(73) Deutsche Telekom AG, Bonn (DE);
 T-Mobile Deutschland GmbH, Bonn (DE)
 (72) Ljungström, Patrik, Bonn (DE);
 Gottschalk, Hubertus, Riedstadt (DE)</p> | <p>(13) B1
 2006.05.24.</p> | <p>(51) <i>H05K 3/46</i> (2006.01)
 <i>H05K 3/38</i> (2006.01)</p> <p>(11) 225.075</p> <p>(21) P 02 00876 (22) 2000.03.23.
 (40) 2002.07.29.</p> <p>(73) International Business Machines Corp., Armonk, New York (US)
 (72) Japp, Robert, Vestal, New York (US)</p> <p>(54) Táp/föld mag nyomtatott áramköri kártyákhoz, nyomtatott áramköri kártya és eljárás ilyen kártyák előállítására</p> <p>(30) 09/300,762 1999.04.26. US
 (86) PCT/GB 00/01119 (87) WO 00/65889
 (74) dr. Köteles Zoltán, S.B.G. & K. Budapesti Nemzetközi Szabadalmi Iroda, Budapest</p> |
|---|--|--|
-
- A rovatban meghirdetett szabadalmak száma: 66 db.

Nyomtatásban megjelent szabadalmi leírások

- | | |
|--|---|
| (11) 224.434
(54) Selegilint tartalmazó transzdermális gyógyszerkészítmények és eljárás előállításukra | (11) 224.780
(54) Abszorber falazat rádióhullámok csillapítására |
| (11) 224.655
(54) Hidraulikus kötőanyag | (11) 224.781
(54) Készülékdoboz elektromos készülékekhez az alkotórészeit összekötő elemmel |
| (11) 224.765
(54) Készülék csekkek, különösen banki azonosítószámot tartalmazó sáv olvasásához | (11) 224.782
(54) Eljárás és berendezés áramkörök kiválasztására több áramkört tartalmazó nyomtatott áramköri kártyán és eljárás kiválasztott ellenállás egy részének nyomtatott áramköri kártyán, levő áramkörből történő eltávolítására |
| (11) 224.766
(54) Eljárás és berendezés bináris sorozatok invertálható hozzárendelésére 2/3 arányú (1,K) futáshossz-korlátozottan kódolt sorozatokhoz maximális átmeneti sűrűséggel | (11) 224.783
(54) Eljárás fényelektromos modul rétegelt szerkezetként való előállítására |
| (11) 224.768
(54) Előre fizetős rendszer és eljárás ilyen rendszer működtetésére | (11) 224.784
(54) Eljárás és berendezés digitális sztereókép létrehozására és megjelenítésére |
| (11) 224.769
(54) Rádióhullámokkal működő rendszer két- és többvágányú vagy párhuzamos vasúti pályán bekövetkezett baleset utáni további balesetek megakadályozására | (11) 224.785
(54) Eljárás televíziós műsorszórással továbbított vagy televíziós vevőkészülék dekóderébe integrált interaktív alkalmazások látogatottságának mérésére |
| (11) 224.770
(54) Eljárás és berendezés geoenergia hasznosítására | (11) 224.786
(54) Elektronikus címke |
| (11) 224.771
(54) Javított tulajdonságú biztonsági záróeszköz | (11) 224.787
(54) Együttműködő cache szerverek terheléskiegyenlítése |
| (11) 224.772
(54) Eljárás kép sugárzás útján sugárzásérzékeny anyagba való begravírozására, különösen lézergravírozásra | (11) 224.788
(54) Architektúra kiterjedt ügyfélkörben végrehajtható bankkártyás fizetési tranzakciók egyszerűsített hardverigényű lebonyolításához, tranzakciós terminálegység, bővített funkciók SIM-kártya, valamint eljárások megszemélyesítésre és tranzakciók lebonyolítására |
| (11) 224.773
(54) Eljárás vékony réteg, előnyösen fotoreziszt réteg fizikai paramétereinek meghatározására hullámvezetési paraméterek mérésével | (11) 224.789
(54) Televíziós programokat kezelő rendszer |
| (11) 224.774
(54) Hajlékony fénykibocsátó kábel | (11) 224.790
(54) Eljárás zár és/vagy kulcs jellegű eszköz engedélyezőprogramozására, zár és/vagy zárkulcs, valamint zár és zárkulcsrendszer |
| (11) 224.775
(54) Villamos motor | (11) 224.791
(54) Eljárás digitális mobil kommunikációs hálózat előfizetői SIM kártyáinak egyszerűsített cseréjére |
| (11) 224.776
(54) Reaktorburok atomreaktorhoz | (11) 224.792
(54) Berendezés információhordozó letapogatásához és információhordozó |
| (11) 224.777
(54) Eljárás üvegtartályok gyártósoron történő mozgatására | (11) 224.793
(54) Eljárás és berendezés közeghozzáférés-protokollt használó hálózatban több állomás közötti kommunikáció biztosítására |
| (11) 224.778
(54) Elektronikus azonosságig jegy | |
| (11) 224.779
(54) Mozdó járműből szemlélt mozgóképes rendszer | |

(11) 224.794 (54) Eljárás távközlési végkészülék üzemeltetésére, valamint távközlési végkészülék	(11) 224.812 (54) Angiogenézist gátló hatású 5-helyettesített-1,2,4-tiadiazolil-származékok, eljárás előállításukra, és ezeket tartalmazó gyógyászati készítmények
(11) 224.795 (54) Eljárás és rendszer láncolt adatbázis-kezelő üzenetek továbbítására	(11) 224.813 (54) Fundális relaxációs tulajdonságokkal rendelkező benzodioxán-, benzofurán- és benzopirán-származékok, eljárás előállításukra, és az ezeket tartalmazó gyógyszerkészítmények
(11) 224.796 (54) Eljárás és berendezés bázisállomás és előfizetői állomás csatorkódolására GSM-rendszerhez	(11) 224.814 (54) Propán-1,3-diol-származék alkalmazása gyulladáscsökkentő és immunbetegségek ellen helyileg alkalmazható gyógyszerkészítmények előállítására
(11) 224.797 (54) Csomagkapcsolt multimédiás rendszer, valamint adó- és vevőoldali berendezés a rendszerhez	(11) 224.815 (54) Tetrahidropiridinek, eljárás előállításukra, az ezeket tartalmazó gyógyászati készítmények és alkalmazásuk
(11) 224.798 (54) Szórakoztató függő siklópálya	(11) 224.816 (54) Eljárás szteránvázis A-nor-szeko-vegyületek előállítására, valamint szekoindoxilidénkarbonsav-származékok mint intermedierek
(11) 224.799 (54) Fékberendezés	(11) 224.817 (54) Új eljárás 17béta-hidroxi-17alfa-metil-2-oxa-5alfa-androsztán-3-on előállítására és intermediere
(11) 224.800 (54) Légrugó-elrendezés	(11) 224.818 (54) Progesztogén és ösztrogén alkalmazása helyettesítő terápiára és orális fogamzásgátlásra alkalmas készítmény előállítására
(11) 224.801 (54) Hegyes véső	(11) 224.819 (54) N,N-dimetil-(3-aryl-but-3-én)-amin-származékok, az ezeket tartalmazó gyógyszerkészítmények és eljárás előállításukra
(11) 224.802 (54) Eljárás és berendezés lámpaburák előállítására	(11) 224.820 (54) 2,2-Diklór-alkánkarbonsavak, eljárás előállításukra és az ezeket tartalmazó gyógyszerkészítmények
(11) 224.803 (54) Eljárás ismert geometriájú testek méreteinek gyors meghatározására	(11) 224.821 (54) Eljárás 3,4-dihidroxi-5-nitro-benzaldehid előállítására
(11) 224.804 (54) Kapcsolóidom üreges profilokhoz	(11) 224.822 (54) Prostaglandin I2 agonista naftalinszármazékok, ilyen vegyületeket tartalmazó gyógyszerkészítmények és eljárás előállításukra
(11) 224.805 (54) Sportcsarnok és eljárás sportcsarnok küzdőterének átalakítására	(11) 224.823 (54) Szubsztituált benzamidinek, eljárás előállításukra és ezeket tartalmazó gyógyszerkészítmények
(11) 224.806 (54) Tartószerkezet gördülőredőny redőnyszekrényéhez	(11) 224.824 (54) PR36T58 fajtanévű, háromvonalas hibrid kukoricafajta (<i>Zea mays</i> L.)
(11) 224.807 (54) Lapelemekből álló konténer	(11) 224.825 (54) REANDA fajtanévű, piros színű almafajta (<i>Malus domestica</i> Borkh.)
(11) 224.808 (54) Eljárás, előnyösen hulladék anyagokból, zárt pórusszerkezetű szilikáthab előállítására, és az eljárással előállított termék	(11) 224.826 (54) Aktivált protein C készítmények
(11) 224.809 (54) Eljárás kompozit film, fémese vagy szilícium alapanyagra történő eloxálására	(11) 224.827 (54) Új antiangiogén peptidek, azokat kódoló polinukleotidok, és eljárások angiogenezis gátlására
(11) 224.810 (54) Berendezés izom- és gerincbántalmak, főként gerincdeformitások kezelésére, javítására, rehabilitására	
(11) 224.811 (54) Lábelrendezés ülőeszközökhöz, asztalokhoz, állványokhoz, pulthoz és hasonlókhöz	

(11) 224.828
(54) Magas fényű elektrolumineszcens foszfor

(11) 224.829
(54) Szulfinsavszármazékok, ezek előállítása és felhasználása

(11) 224.830
(54) Madarakban alkalmazható polinukleotid-vakcinakészítmények

(11) 224.831
(54) Foszfolipázaktivitású fehérje

A rovat 68 db közlést tartalmaz.

Szabadalmi oltalom megszűnése és újra érvénybe helyezése

Ideiglenes szabadalmi oltalom megszűnése elutasítás miatt	FC4A		
(11) T/67 457 (21) P 93 03591 (54) Pirazolok és pirazolo-pirimidinek		(21) P 98 02268 (54) Üveg állapotú szemcsékből álló mosószerhatóanyag-kibocsátó rendszer	
(11) T/75 225 (21) P 96 01349 (54) Proteáz enzimeket gátló és vírusellenes hatású 5,6-dihidro-piron-származékok		(21) P 98 02533 (54) 3-6 szénatomos alkohol tartalmú antimikrobiális szájpoló készítmények	
(11) T/77 646 (21) P 98 00551 (54) Mikrokapszulázási eljárás és a kapott termék		(21) P 99 00798 (54) Metil-fenidát optikai rezolválása O,O'-bis-aroil-borkősavakkal	
(11) T/77 668 (21) P 96 01348 (54) Vírusellenes hatású 5,6-dihidropiron-származékok és hatóanyagként azokat tartalmazó gyógyszerkészítmények		(21) P 99 04262 (54) Fehérjék alkalmazása retrovírus elleni szerként	
(11) T/77 795 (21) P 98 00909 (54) Mentolt és N-helyettesített-P-mentánkarboxamid-származékot tartalmazó, leheletfrissítő hatású, ehető készítmények és eljárás előállításukra		(21) P 99 04404 (54) Eljárás laphám-karcinómák diagnosztizálására és kezelésére	
(21) P 00 00543 (54) Szubsztituált pirazol-3-il-benzazol-származékok		A rovat 19 db közlést tartalmaz.	
(21) P 00 04819 (54) Mikrobicid N-alfa-szulfonil-N-{{(alkinil-oxi)-fenil}-etil}-glicinamid-származékok, intermedierjeik, előállításuk és alkalmazásuk		Ideiglenes szabadalmi oltalom megszűnése díjfizetés hiányában	FD9A
(21) P 01 04457 (54) Eljárás ón(II)-vegyületek által okozott elszíneződés csökkentésére fogtisztító készítményekben		(11) T/69 705 (21) P 94 01398 (54) Indolszármazékok	
(21) P 02 03027 (54) Eljárás festett, poliészterből és poliamidból álló textilanyagok előállítására		(11) T/75 308 (21) P 96 01193 (54) Protein: farnesil transzferáz szubsztituált di- és tripeptid inhibitorai	
(21) P 02 03945 (54) Használatra kész összekötő készülék		(11) T/76 981 (21) P 97 01697 (54) Aromatázgátló alkalmazása férfiak relatív androgénhiányának kezelésére szolgáló gyógyszerkészítmény előállítására	
(21) P 03 01534 (54) Kinolonszármazék antidótumot tartalmazó herbicid készítmények és alkalmazásuk		(11) T/77 484 (21) P 98 00152 (54) Peptidek és ezeket tartalmazó gyógyszerkészítmények	
(21) P 03 03401 (54) Füstszűrő eszköz dohányfüst-mentesítésre		(21) P 00 00090 (54) 1,4-Diszubsztituált piperazinok, e vegyületeket tartalmazó gyógyászati készítmények, eljárás előállításukra és alkalmazásuk	
(21) P 04 01075 (54) Giró energia átalakító szerkezet		(21) P 00 00197 (54) Hexándiol-behenil méhviasztartalmú szilárd kozmetikai készítmény	
(21) P 04 01838 (54) Magasabb erukasavtartalmú olaj előállítása		(21) P 00 03582 (54) Hidraulikus szivattyú	
		(21) P 00 03651 (54) A pgi gént kódoló új nukleotidszekvenciák	
		(21) P 00 03741 (54) Asztali papírtörlőtartó	

(21) P 00 03760 (54) Metalloproteináz és TNF-felszabadulás inhibitor hatású tio-szubstituíált peptidek, ezeket tartalmazó gyógyszerkészítmények és alkalmazásuk	(21) P 01 03812 (54) Pregabalin asztma kezelésére való alkalmazásra
(21) P 00 03866 (54) Folyékony műtrágya növények termesztésére, valamint eljárás a folyékony műtrágya előállítására	(21) P 01 03841 (54) Hatóanyagot sejtbe bejuttató expandálható mikrorészecskék
(21) P 00 03893 (54) Új eno gént kódoló nukleotidszekvenciák	(21) P 01 03871 (54) Rekombináns CELO-vírus és CELO-vírus DNS
(21) P 00 03955 (54) Aeroszolmentes borotválkozó gél	(21) P 01 03929 (54) Antibakteriális hatású heterociklil-amino-metil-oxazolidinonok és az ezeket tartalmazó gyógyszerkészítmények
(21) P 00 04316 (54) Eljárás vízben oldhatatlan szerves szilikon vegyületek stabilizálására hajápoló készítményben	(21) P 01 03941 (54) Növekedési hormon kiválasztását stimuláló heterociklusos gyűrűrendszerekkel kondenzált heterociklusos vegyületek alkalmazása fizikai gyakorlás növelésére használható készítmény előállítására
(21) P 00 04785 (54) Sajt- és kekszalapú összetett élelmiszer-ipari termék, valamint eljárás annak előállítására	(21) P 01 03942 (54) Fénnyel térhálósítható sziloxán polimerek
(21) P 00 04802 (54) Nikotintartalmú kompozíciók és eljárás előállításukra	(21) P 01 03978 (54) Fénysugaras képmegjelenítő berendezés, fénysugaras vetítőberendezés és eljárás információ képernyőn történő megjelenítésére
(21) P 01 03455 (54) Kasztanyetta alakú hajszűrő vas	(21) P 01 03986 (54) Új karbonsavamid szerkezetet tartalmazó piperidinil vegyületek, eljárás az előállításukra és ezeket tartalmazó gyógyszerkészítmények
(21) P 01 03526 (54) Katéterkészlet	(21) P 01 04015 (54) Esővízcsatorna-rendszer
(21) P 01 03592 (54) Berendezés tárgyak elcsúszásának megakadályozására	(21) P 01 04017 (54) Tartós hatású fésülködő gél
(21) P 01 03690 (54) Eljárás sárga bisz(3-[trietoxi-szilil]-propil)-poliszulfán előállítására	(21) P 01 04018 (54) NMDA NR2B altípus receptor antagonistát tartalmazó, neurológiai rendellenességek kezelésére alkalmas gyógyászati készítmény
(21) P 01 03691 (54) Pirido[1,2a]pirazin-származékok alkalmazása Parkinson-kór, az ADHD és mikroadenómák kezelésében és ezeket tartalmazó gyógyszerkészítmények	(21) P 01 04026 (54) 2,3-Diszubsztituált piridin-származékok, eljárás előállításukra, ilyen vegyületeket tartalmazó gyógyászati készítmények és e vegyületek intermedierei
(21) P 01 03733 (54) Tűzálló kábelcsatorna, eljárás előállítására, valamint ehhez alkalmas közbenső termékek	(21) P 01 04117 (54) Kompozit lemez vagy fólia
(21) P 01 03757 (54) Szövött tömlő gumicsőhöz	(21) P 01 04162 (54) Piroatechin-származékok alkalmazása proteináz-inhibitor hatású gyógyszerkészítmények előállítására
(21) P 01 03765 (54) Eljárás metántartalmú biogáz hasznosítására	(21) P 01 04186 (54) Magadagoló berendezés
(21) P 01 03766 (54) Eljárás metántartalmú gázok hasznosítására	(21) P 01 04197 (54) Injektálható szemén belüli lencse
(21) P 01 03775 (54) Kémiai eljárás	(21) P 01 05230 (54) Specifikus hibrid promóterek alkalmazása szöveti kifejeződés szabályozására
(21) P 01 03804 (54) Mv Dalma fajtanévű, korai érésű búzafajta (<i>Triticum aestivum</i> L.)	

(21) P 02 00123 (54) Áthidalt fémkomplexek gázfázisú polimerizációkhoz	(21) P 02 02874 (54) Eljárás szerves anyagok és anyagkeverékek elgázosítására
(21) P 02 00337 (54) Stabilizált provastatin-nátriumot tartalmazó gyógyászati készítmény	(21) P 02 02969 (54) Sztatinok alkalmazása csontlebontható sejtek képződésének gátlására és ezeket tartalmazó gyógyszerkészítmények
(21) P 02 00355 (54) 4-Amino-pirrolopirimidinek mint kináz inhibitorok, ezeket tartalmazó gyógyszerkészítmények és alkalmazásuk	(21) P 02 03103 (54) Konyhai gázkészülék
(21) P 02 00403 (54) Pirrolopirimidinek mint protein-kináz inhibitorok, ezeket tartalmazó gyógyszerkészítmények és alkalmazásuk	(21) P 02 03159 (54) Eljárás pipekolinsavszármazékot tartalmazó liposzómakészítmény előállítására
(21) P 02 00537 (54) Monoklonális ellenanyagok, antigének, valamint rosszindulatú megbetegedések diagnózisa és gyógykezelése	(21) P 02 03208 (54) Permanens mágneses folyadékkezelő készülék
(21) P 02 01211 (54) Eljárás sebességváltómű sima kapcsolására, és sebességváltómű	(21) P 02 03220 (54) STR 253 fajtanevű, beltenyészett napraforgó apavonal (<i>Helianthus annuus</i> L.)
(21) P 02 02258 (54) Steril, sebbe nem ragadó sebtapasz	(21) P 02 03242 (54) Eljárás alkánszulfonil-piridinek előállítására
(21) P 02 02262 (54) Eljárás és rendszer egy adott eszköz engedélyezésére vagy használhatóságának korlátozására előre meghatározott befizetések kellő időben való megtörténe alapján	(21) P 02 03262 (54) STR 550 fajtanevű, beltenyészett napraforgó apavonal (<i>Helianthus annuus</i> L.)
(21) P 02 02580 (54) Eljárás és berendezés tárolóedények, főleg palackok töltésére	(21) P 02 03296 (54) STR 552 fajtanevű, beltenyészett napraforgó apavonal (<i>Helianthus annuus</i> L.)
(21) P 02 02622 (54) Szójatej-kompozíciók és eljárások elkészítésükre	(21) P 02 03322 (54) Eljárás dohány kezelésére, az eljárással előállított dohányanyag és ebből készített dohányáru
(21) P 02 02732 (54) Amidvegyületek és ezeket tartalmazó gyógyszerkészítmények	(21) P 02 03355 (54) ST 102 fajtanevű, beltenyészett napraforgó anyavonal (<i>Helianthus annuus</i> L.)
(21) P 02 02735 (54) Előre gyártott vasbeton lemez	(21) P 02 03372 (54) 25950 fajtanevű, beltenyészett napraforgó anyavonal (<i>Helianthus annuus</i> L.)
(21) P 02 02738 (54) Ló herpeszvírus hőérzékeny mutánsa és az abból készített élő oltóanyag	(21) P 02 03477 (54) Alkil-amino-helyettesített biciklikus nitrogén-heterociklusok mint P38 protein-kináz-inhibitorok, ezeket tartalmazó gyógyszerkészítmények és előállítási eljárásaik
(21) P 02 02761 (54) Szerkezet levegő kezelésére, ennek aktív komponensbefogadó tartóegységgel való kombinációja, valamint ilyen tartóegység	(21) P 02 03483 (54) Purinszármazékok
(21) P 02 02770 (54) Humán papillómavírus oltóanyag	(21) P 02 03523 (54) Bakteriofágokkal társuló lizáló enzimek használata különböző betegségek megelőzésére és kezelésére
(21) P 02 02792 (54) Eljárás pigmentöblítmény készítésére	(21) P 02 03665 (54) Eljárás pigmentöblítmény készítésére
(21) P 02 02831 (54) Eljárás helyettesített vegyes alkinil-éter-származékok előállítására	(21) P 02 04077 (54) Eljárás hő- és/vagy hangszigeteléssel ellátott acélbeton födémek előállítására
(21) P 02 02832 (54) Új pirimidin-2,4,6-trion-származékok, alkalmazásuk, valamint az e vegyületeket tartalmazó gyógyászati készítmények	

(21) P 02 04283 (54) (Kinolil-propil)-piperidin-származékok, eljárás az előállításukra és ezeket tartalmazó gyógyszerkészítmények	(21) P 03 02592 (54) Hordozható és összecusukható kutyailemlapát
(21) P 02 04333 (54) CSAID-k alkalmazása rhinovírus-infekció kezelésére	(21) P 03 02625 (54) Berendezés gépjárművek felfüggesztésének ellenőrzésére
(21) P 03 00109 (54) Gépjármű, külső, oldal-visszapillantó tükör, fényszórókkal felszerelt gépjárműhöz	(21) P 03 02953 (54) Eljárás és berendezés karima vagy perem ráformázására egy acélcső végére
(21) P 03 00195 (54) Heterociklusos nátrium/proton-csere inhibitorok és ezeket tartalmazó gyógyszerkészítmények	(21) P 03 03124 (54) IKB-Kináz (IKK-béta) gátló aktivitással rendelkező piridinszármazékok, alkalmazásuk és ezeket tartalmazó gyógyszerkészítmények
(21) P 03 00435 (54) ISO-SOLAR átfolyó rendszerű napkollektor, amely tetőfedésként, illetve homlokzati burkolatként is alkalmazható	(21) P 03 03280 (54) Eljárás és berendezés felületi állóhullám és turbulencia szabályozására folyamatos öntőedényben
(21) P 03 00991 (54) Tömítő belső gallérral ellátott műanyag zárókupak	(21) P 03 03287 (54) Redőzött tömlőfólia, valamint eljárás és berendezés redőzésre
(21) P 03 01250 (54) Emulziók és koncentrátumainak előállítása	(21) P 03 03363 (54) Kináz-inhibitor hatású heterociklusos vegyületek alkalmazása gyógyszerkészítmények előállítására
(21) P 03 01693 (54) Antitest citokin-citokin inhibitorból (szelektokin) álló fúziós protein célspecifikus prodrugként történő alkalmazásra	(21) P 03 03559 (54) Magas intracelluláris kalciumkoncentrációnál funkcionáló szelektív maxi-K káliumcsatorna nyitók és alkalmazásuk
(21) P 03 02087 (54) Tartó	(21) P 03 03699 (54) Szubsztituált fahéjsav-guanidid-származékok, eljárás előállításukra, gyógyszerként történő alkalmazásuk és ezeket tartalmazó gyógyszerek
(21) P 03 02135 (54) A toraszemid új V. polimorf módosulata, eljárás előállítására, alkalmazása nyersanyagként, valamint ilyen módosulatot tartalmazó gyógyászati készítmények	(21) P 03 03935 (54) Ketolid baktériumellenes vegyületek
(21) P 03 02204 (54) Antiparazita bejárat mézelő méh populációkhoz és alkalmazása	(21) P 03 04019 (54) Töksütő berendezés
(21) P 03 02245 (54) Új [(m-amino-fenil)-imino]-imidazolidin-származékok, alkalmazásuk és ezeket tartalmazó vizelet-inkontinencia kezelésére alkalmas gyógyszerkészítmények	(21) P 03 04024 (54) "TANAY" Kettős záródású, zárható, beton kéményszívó, ellenőrző ajtó
(21) P 03 02267 (54) Eljárás sörteáru előállítására	(21) P 04 00285 (54) Eljárás és berendezés gépjárművek lendkerekének és kinyomólapjának a helyszínen történő gyors felszabályozására, valamint erre a célra szolgáló speciális célszerszám
(21) P 03 02293 (54) Rák kezelése aplidin és egy izomvédő szer együttes alkalmazásával	(21) P 04 00847 (54) Kapszaicin alkalmazása diabetes kezelésére használható gyógyászati készítmény előállítására
(21) P 03 02353 (54) Ételkonzerv	(21) P 04 01247 (54) Nagynyomású üzemanyag-tároló üzemanyagátárolós befecskendező rendszerhez
(21) P 03 02367 (54) HIV Integráz inhibitorokként hasznos aza- és poliazanaftalenilkarboxamidok, ezeket tartalmazó gyógyszerkészítmények	(21) P 04 01369 (54) (R)-bikalutamidot tartalmazó gyógyászati készítmény, eljárás az előállítására és alkalmazására
(21) P 03 02491 (54) Fogfehérítő készítmény és eljárás dikarbonsav fehérítőszer alkalmazására	

(21) P 04 01654 (54) Heterokondenzált pirimidinszármazékok, intermedierjeik, a vegyületek előállítása és az ezeket tartalmazó gyógyszerkészítmények	(21) P 05 00644 (54) Eljárás fenoltartalmú vegyületek előállítására
(21) P 04 01661 (54) Ultrafinom titánrészecskék vizes diszperzióját tartalmazó, bőr-ápoló folyadék	(21) P 97 01650 (54) Mágneses vas-oxid, eljárás az előállítására és alkalmazása
(21) P 04 01663 (54) Ultrafinom nemesfémrészecskék vizes diszperzióját tartalmazó arcvíz	(21) P 98 01362 (54) Eljárás N-(D-alfa-metil-béta-merkaptó-propionil)-L-prolin és intermedierje előállítására
(21) P 04 01803 (54) Leukocita-inaktiváló modul	(21) P 98 02021 (54) AMPA receptor antagonisták alkalmazása korrdinációs mozgászavarok gyógyítására használt gyógyászati készítmények előállítására
(21) P 04 01888 (54) Eljárás ultrafinom nemesfémrészecskéket tartalmazó vizes diszperzió előállítására	(21) P 98 02206 (54) Thalidomid intravénás adagolási formája immunológiai megbetegedések gyógyításához
(21) P 04 01889 (54) 1,8-Naftiridin-származékok mint antidiabetikumok és ezeket tartalmazó gyógyszerkészítmények	(21) P 98 02868 (54) Szubsztituált indenilcsoportot tartalmazó fémkomplexek és eljárás olefinek polimerizálására
(21) P 04 01891 (54) Eljárás és vezérlőberendezés ingadozó hálózati feszültséggel működő energiaellátó-rendszerekhez	(21) P 99 00026 (54) Információkezelő rendszer általános Webböngésző részére, különböző protokollokat használó szerverekhez való hozzáféréshez
(21) P 04 01914 (54) Eljárás piridil-alkilszulfonilpirazol-származékok előállítására	(21) P 99 00079 (54) 12H-Dibenzo[d,g][1,3]dioxocin-származékok, eljárás előállításukra, alkalmazásuk és az ezeket tartalmazó gyógyszerkészítmények
(21) P 04 01915 (54) 4-[4-Piperidinilidén-(3-karbamoil-fenil)-metil]-benzamid-származékok és alkalmazásuk fájdalom, gerincsérülések vagy gasztrointesztinális rendellenességek kezelésére és ezeket tartalmazó gyógyszerkészítmények	(21) P 99 00136 (54) 5-O-Dezozaminil-6-O-metil-eritronolid A új származékai, eljárás a vegyületek előállítására és alkalmazásuk biológiailag aktív termékek előállítására
(21) P 04 01942 (54) A titáncsoportba tartozó fém víz alatti plazmakisülés során nyert ultrafinom részecskéinek vizes diszperzióját tartalmazó hajjavító folyadék, valamint eljárás és berendezés az előállítására	(21) P 99 02961 (54) Takarmányadalék és eljárás az előállítására
(21) P 04 01998 (54) PDE9 inhibitorok alkalmazása olyan gyógyszer előállítására, amellyel inzulinrezisztencia-szindróma és 2-es típusú diabetes kezelhető	(21) P 99 03033 (54) Eljárás formaldehid közvetlen előállítására metánból
(21) P 04 02310 (54) 1,6-Naftiridin-származékok mint antidiabetikumok és ezeket tartalmazó gyógyszerkészítmények	(21) P 99 03458 (54) Eljárás pantoténsav előállítására ketopantoátreduktázt kódoló nukleotidszekvenciák fokozott kifejeződése révén
(21) P 04 02503 (54) Pirrolidinonszármazékok és a vegyületeket tartalmazó gyógyászati készítmények	(21) P 99 03540 (54) Eljárás és berendezés kén gázmentesítésére
(21) P 05 00593 (54) Oxigénbefogó műanyag kompozíciók és minimális színnel rendelkező tartályok	(21) P 99 04347 (54) Eljárás nősteril növények előállítására
(21) P 05 00634 (54) Anyagok és eljárások az idegszövet helyreállításának elősegítésére	(21) P 99 04705 (54) N-Helyettesített azaheterociklusos karbonsavszármazékok, valamint a vegyületeket tartalmazó gyógyszerkészítmények

A rovat 142 db közlést tartalmaz.

Ideiglenes szabadalmi oltalom megszűnése lemondás vagy lemondottnak tekintés miatt	FA9A	
(21) P 00 01478 (54) A külső hallójárat ápolására szolgáló vitaminos fülcsepp és eljárás előállítására		(21) P 04 02057 (54) Optikailag aktív, herbicid hatású (R)-fenoxi-propionsav-N-metil-N-(2-fluor-fenil)-amidok és alkalmazásuk
(21) P 01 00381 (54) Eljárás biológiai minták 8-izo-prostaglandin F2alfa tartalmának radioimmunológiai meghatározására, és az ehhez alkalmazott jód-125 izotóppal jelzett radioligandum előállítására		(21) P 04 02406 (54) Eljárás 2-hidroxi-4-(merkaptó-metil)-butánsav kalcium-, magnézium-, nátrium- és kálium-sójának előállítására
(21) P 01 03029 (54) Gyújtáserősítő		(21) P 99 00246 (54) Liofilizált tio-xantenont tartalmazó tumorelleses gyógyszerkészítmények
(21) P 01 05390 (54) Eljárás elektronikus fizetőeszköz mobiltelefonról vezérelt feltöltésére és pénzforgalom mobiltelefonnal való kezelésére, előnyösen pénzügyi tranzakciók lebonyolítására		(21) P 99 03910 (54) Rovarűző készítmények
(21) P 02 01674 (54) Levegővel texturált fonal, valamint eljárás annak előállítására		A rovat 21 db közlést tartalmaz.
(21) P 02 02922 (54) Eljárás dermatoglifiai rajzolatok elemzésére és összehasonlítására		Végleges szabadalmi oltalom megszűnése díjfizetés hiányában MM4A
(21) P 02 04402 (54) Eljárás személyazonosításra alkalmas információ eltárolására, hordozható személyazonosító eszköz, valamint személyazonosításra alkalmas információkat tároló rendszer		(11) 198.637 (21) 4541/88 (54) Késfegy aprítógéphez
(21) P 03 00334 (54) Gyógyászati készítmények és eljárások azok előállítására		(11) 200.263 (21) 4017/87 (54) Hatóanyagként heterociklusos imino vegyületeket tartalmazó inszekticid készítmények és eljárás a hatóanyagok előállítására
(21) P 03 01024 (54) Szinergetikus hatású fungicid készítmények és alkalmazásuk		(11) 201.061 (21) 5063/88 (54) Eljárás új dihidropiridin-származékok előállítására
(21) P 03 01533 (54) Többkomponensű szálak, és azok alkalmazása textíliaként		(11) 201.073 (21) 4664/88 (54) Eljárás kristályos antibiotikum közbenső termékek előállítására
(21) P 03 02107 (54) Eljárás N-szubsztituált 2-pirazolin-5-onok előállítására		(11) 201.537 (21) 4134/87 (54) Eljárás 2-klór-5-klórmetiltiazol előállítására
(21) P 03 03064 (54) Nem tömegező gerjesztésű gyümölcsfarázó gép		(11) 202.202 (21) 3971/87 (54) Új eljárás 2-klór-5-(klór-metil)-piridin előállítására
(21) P 03 03995 (54) Pontos időt mutató, tárcsás napóra		(11) 202.562 (21) 4313/87 (54) Eljárás szilárd katalizátor készítmény előállítására és alkalmazásával propilén sztereospecifikus polimerizációjára
(21) P 04 00095 (54) Eljárás citalopram előállítására		(11) 205.964 (21) 4535/88 (54) Eljárás levegőn száradó, vízzel hígítható bevonóanyagok kötőanyagként alkalmazható vizes, ojtásos kopolimer-emulziók előállítására
(21) P 04 00374 (54) Eljárás bankjegyek egyedi megjelölésére alkalmazott jelek felismerésére és feljegyzésére, az adatok kezelésére		(11) 206.026 (21) 5012/88 (54) O-(O-Etil-S-alkil-foszforil)-O-(karbamoil)-pirokatechin-származékot hatóanyagként tartalmazó inszekticid és akaricid készítmény és eljárás a hatóanyagok előállítására, valamint a készítmény alkalmazására
(21) P 04 01028 (54) A szem aberrációit csökkentő, beültethető, korrekciós lencse és eljárás annak tervezésére		(11) 206.579 (21) 5540/89 (54) Kép-hang visszaadó készülék
(21) P 04 01920 (54) Eljárás (2-nitro-fenil)-acetonitril-származékok előállítására, valamint intermedierjeik		(11) 207.107 (21) 5023/89 (54) Eljárás nagyszilárdságú, lineáris, kis sűrűségű polietilén előállítására szuszpenziós polimerizációval és az ebből készülő fólia előállítására

(11) 207.664 (54) Csatlakozó idom és azt tartalmazó egyszer használatos szerelvény	(21) 4811/87	(11) 216.067 (54) Kenőolaj-készítményekhez viszkozitásiindex-javító adalékanyagként alkalmazható csillagpolimerek	(21) P 95 02620
(11) 208.618 (54) Eljárás és berendezés takarmánykeverékhez használható szója és zsiradék keverékének előállítására	(21) 3044/91	(11) 216.489 (54) Féktuskó elfordulás ellen biztosított tartórugóval	(21) P 94 01254
(11) 210.397 (54) Berendezés ereszcsonnák előállítására	(21) 3008/91	(11) 216.593 (54) Elektromágneses jelátalakítót tartó fejszánfelületek és lemezmeghajtó egység	(21) P 94 01225
(11) 210.491 (54) Készítmény egy vagy több hatóanyag szabályozott leadására, egy vagy többfokozatú prés tablettá alakú gyógyászati készítmény készítésére, berendezés tablettáról bevonat eltávolítására és eljárás tablettá alakú gyógyászati készítmény előállítására	(21) 3953/87	(11) 217.475 (54) Motor-szivattyú gépcsoport, különösen blokkolásgátló fékberendezéshez	(21) P 94 02577
(11) 211.044 (54) Napenergia-hasznosító fűtőberendezés épületekhez, főleg családi házakhoz	(21) 2935/91	(11) 217.577 (54) Üzemanyag- és kenőanyag-adalékként alkalmazható kopolimerek és aminokkal képzett származékaik, előállításuk, alkalmazásuk és ezeket tartalmazó üzem- és kenőanyagok	(21) P 96 00626
(11) 211.112 (54) Eljárás immunrendszeri gyulladással betegségek kezelésére szolgáló rapamicintartalmú gyógyszerkészítmények előállítására	(21) P 92 02955	(11) 217.760 (54) Túlfeszültség-levezető	(21) P 94 02559
(11) 212.315 (54) Hajtóberendezést tartó szerkezet gépjárművekhez, főleg autóbuszokhoz	(21) P 93 02716	(11) 217.845 (54) P450 1A2 inhibitorokat és tacrine-t tartalmazó gyógyászati készítmény alkalmazása, valamint eljárás a készítmény előállítására	(21) P 95 00704
(11) 212.445 (54) Eljárás etilén polimerizálására vagy kopolimerizálására	(21) P 93 02705	(11) 217.928 (54) Eljárás munkadarab rögzítésére	(21) P 96 02483
(11) 212.716 (54) Eljárás Lyme-kór elleni oltóanyag előállítására	(21) 5816/90	(11) 218.123 (54) Csavarkötésmentes villamos csatlakozóeszköz	(21) P 97 01490
(11) 213.262 (54) Eljárás hulladékanyag, így színesfém-öntészeti salak újrahasznosítására	(21) P 95 02677	(11) 218.236 (54) Csökötő idom	(21) P 96 00797
(11) 213.448 (54) Folyékony mosogatószer-készítmények	(21) P 93 00888	(11) 218.318 (54) Önvédelmi tartozék és ütőlövődék maroklőfegyverekhez	(21) P 97 01488
(11) 213.564 (54) Berendezés rugalmas anyagú termékek osztott öntőformából történő kivételére	(21) P 94 02747	(11) 218.602 (54) Fémkomplex vegyületek és eljárás előállításukra, valamint eljárás addíciós polimer előállítására	(21) 5892/90
(11) 214.023 (54) Eljárás 2,3,5,6-tetraklór-piridin előállítására	(21) P 96 00488	(11) 218.830 (54) Eljárás kollagénindukált vérlemezekoaguláció-inhibitor előállítására	(21) P 94 00662
(11) 214.712 (54) Szeglemez, előnyösen fa vagy hasonló anyagú szerkezetek csomópontjainak az összekötésére, továbbá szeg	(21) P 93 02537	(11) 219.020 (54) Eljárás doramektin előállítására, és antiparazita hatású köztitermékek, és eljárás ezek előállítására	(21) P 96 00875
(11) 214.820 (54) Eljárás enkefalináz-és ACE-gátló 7-(acil-amino)-6-oxo-pirido-[2,1-a][2] benzazepin-származékok és ezeket tartalmazó gyógyászati készítmények előállítására	(21) P 92 03074	(11) 219.110 (54) Melegalakító berendezés szalag vagy lap formájú melegalakítható anyagokhoz	(21) P 97 01958
(11) 215.154 (54) Eljárás szorongásoldó hatású aza-biciklo-vegyületek előállítására	(21) 440/90	(11) 219.236 (54) Rapamicint tartalmazó gyógyszerkészítmény intravénás injekciós adagoláshoz és eljárás előállításukra	(21) P 94 02808
(11) 215.725 (54) Berendezés szerszámkeret vágányra helyezésére	(21) 3003/91	(11) 219.285 (54) Mozgatókar-szerelvény lemezes adattároló eszközhöz, valamint lemezmeghajtó	(21) P 96 03624

(11) 219.304 (54) Rekombináns adenovírus eredetű vektorok idegen géneknek a központi idegrendszer sejtjeibe való bejuttatására, ezeket tartalmazó gyógyszerkészítmények, és eljárások az előállításukra	(21) P 95 00870	(11) 221.198 (54) Helyettesített imidazo[1,2-a]piridinil-vagy imidazolil-ciklohexán-karbonsavamid-származékok és ezeket tartalmazó gyógyászati készítmények	(21) P 94 02702
(11) 219.327 (54) Eljárás Streptococcus B csoportbeli mikroorganizmusok elleni konjugált vakcina előállítására	(21) P 92 00860	(11) 221.289 (54) Zárt vasúti teherkocsi	(21) P 99 00034
(11) 219.379 (54) Dextrán-észterek, eljárás előállításukra, valamint gyógyszerhatóanyagok burkolására és zárványképzésére való felhasználásuk	(21) P 96 00670	(11) 221.318 (54) Penemszármazékok, eljárás előállításukra és ezeket tartalmazó gyógyászati készítmények	(21) P 95 00791
(11) 219.380 (54) Új tiomarinolszármazékok, ezeket tartalmazó gyógyászati készítmények és eljárás ezek előállítására	(21) P 93 02629	(11) 222.148 (54) Dóziskijelzővel ellátott injekciós fecskendő	(21) P 00 00091
(11) 219.441 (54) Utasülés	(21) P 94 02703	(11) 222.393 (54) Szerkezet egyenes vonalú mozgású forgó mozgássá történő átalakítására, főleg alternáló dugattyús, belső égésű motorokhoz	(21) P 95 02675
(11) 219.477 (54) Rapamicint tartalmazó gyógyszerkészítmények intravénás injekciós adagoláshoz és eljárás előállításukra	(21) P 94 02809	(11) 222.725 (54) Szerotoninreceptorra ható benzotiofenszármazékok	(21) P 95 00796
(11) 219.868 (54) Csomagolóberendezés, eljárás tárgy legalább egy részének műanyag fóliával történő beburkolására, valamint előfeszítő mechanizmus csomagolóberendezéshez	(21) P 98 02636	(11) 222.779 (54) Abszorpciós hűtőgép	(21) P 01 03904
(11) 220.079 (54) Eljárás keményítő bomlástermékeinek előállítására, valamint ezen eljárás alkalmazása	(21) P 98 00753	(11) 222.902 (54) Kényszerkeverő, célszerűen betonkeverő	(21) P 01 04885
(11) 220.098 (54) Interleukin-1 béta proteázenzim, és interleukin-1 béta proteázinhibitorok	(21) P 93 03244	(11) 223.107 (54) Rövid építésű emelőszep	(21) P 99 03295
(11) 220.126 (54) Orvosi eszköz szilárd anyag szövetrétegben vagy az alá történő elhelyezésére, valamint bőr alá történő elhelyezésére	(21) P 99 04200	(11) 223.129 (54) Belső égésű motorok	(21) P 00 04266
(11) 220.381 (54) Arcmaszk	(21) P 96 00747	(11) 223.207 (54) Vérglükózt mérő eszköz	(21) P 97 01593
(11) 220.407 (54) Mikrohullámú ofszet antenna	(21) P 92 02954	(11) 223.427 (54) Eljárás bankkártya vagy más, bankszámla fölött rendelkezési jogot adó eszköz felhasználása jogosságának biztosítására	(21) P 98 02109
(11) 220.512 (54) Gyümölcslével töltött rágógumi	(21) P 97 01888	(11) 223.587 (54) Függesztőelem képkerethez, tűkörhöz vagy hasonlóhoz	(21) P 99 03031
(11) 221.022 (54) Fermentléből származó, alfa-aminosav-bázisú takarmányadalék, eljárás előállítására és premix	(21) P 92 02959	(11) 223.630 (54) Tartó kötőtpályás nagy sebességű járműhöz	(21) P 03 02129
(11) 221.088 (54) Diéstartegységeket tartalmazó polimerek és eljárás előállításukra	(21) P 93 00608	(11) 223.668 (54) Cseppfolyós immunoglobulin-készítmények, és eljárás előállításukra	(21) P 97 01681
(11) 221.100 (54) Termoplasztikus kompozíciók és előállításukra szolgáló javított eljárás	(21) P 94 00682	(11) 223.684 (54) Alátámasztó készülék alkatrészek nyomtatott áramköri lemezbe beültetéséhez	(21) P 01 03653
		(11) 223.697 (54) Eljárás és berendezés porszemcsék eltávolítására relatíve mozgott anyagpályáról	(21) P 97 01430
		(11) 223.848 (54) Berendezés járműülésnek egy személyszállító jármű oldal falán történő rögzítésére	(21) P 02 02959

(11) 223.849 (54) Berendezés járműülés rögzítésére	(21) P 02 02960	(11) 224.906 (54) LIMQLL1 fajtanevű, beltenyészett kukoricavonal (Zea mays L.)	(21) P 00 03224
(11) 223.934 (54) Kalapácsfejelem egy réssel rendelkező szerelősínben történő rögzítésre	(21) P 01 03645	(11) 224.907 (54) L 254 fajtanevű, beltenyészett kukoricavonal (Zea mays L.)	(21) P 00 03223
(11) 223.961 (54) Eljárás egy pironszármazék előállítására	(21) P 01 03907	A rovat 9 db közlést tartalmaz.	
(11) 224.024 (54) Csapos záróelem hengerzárhoz	(21) P 00 00227	Szabadalmi oltalom újra érvénybe helyezése NF4A	
(11) 224.201 (54) Habosított poliésztergyanta lemezek	(21) P 99 03239	(11) 212.816 (54) Zár	(21) P 95 00670
(11) 224.263 (54) Eljárás összehúzható gyorsmasni automatikus előállítására, és be rendezés az eljárás megvalósítására	(21) P 01 03604	(21) P 00 00150 (54) Peptid-lipid konjugátumok, liposzómák és liposzómás hatóanyag-szállítás	
A rovat 85 db közlést tartalmaz.		(21) P 00 03389 (54) Belső korrózióvédelemmel ellátott tartály, főként tűzoltó készülék tartály, valamint eljárás az előállítására	
Végleges szabadalmi oltalom megszűnése lemondás miatt MH4A		(21) P 02 02244 (54) Erőművi salakpernye építőipari célú hasznosítási formái	
(11) 210.968 (54) L 120 fajtanevű beltenyészett kukoricavonal (Zea mays L.)	(21) P 93 01145	(21) P 04 02407 (54) Kapcsolószerkezet csövek, különösen védőcsövek csatlakoztatására	
(11) 210.987 (54) L 125 fajtanevű beltenyészett kukoricavonal (Zea mays L.)	(21) P 93 01146	(21) P 99 00497 (54) Szelepcsatlakozó	
(11) 220.040 (54) L 139 fajtanevű, beltenyészett kukoricavonal (Zea mays L.)	(21) P 97 00474	(21) P 04 02056 (54) Szelepcsatlakozó	
(11) 220.393 (54) Célszerűen építőipari és szerelési célra alkalmazható, polimer szálasanyagréteget és polimerfólia-réteget tartalmazó, társított szigetelőanyag-rendszer és eljárás ennek előállítására	(21) P 98 00365	A rovat 7 db közlést tartalmaz.	
(11) 223.819 (54) LIMRII 1 fajtanevű, beltenyészett kukoricavonal (Zea mays L.)	(21) P 99 02243	Szabadalmi oltalom megszűnését megállapító határozat visszavonása RH9A	
(11) 223.821 (54) L 257 fajtanevű, beltenyészett kukoricavonal (Zea mays L.)	(21) P 99 02237	(21) P 04 00962 (54) Eljárás erőátviteli szíj előállítására	
(11) 224.091 (54) Eljárás berendezés elektronikus vezérlőjelekkel történő vezérlésére	(21) P 00 04748	A rovat 1 db közlést tartalmaz.	

Vegyes szabadalmi közlemények

Jogutódlás	GB9A
(11) 208.719 (21) 736/90 (11) 209.165 (21) 2476/91 (73) POLIGON-TETA Mérnöki Iroda Kft., Budapest (HU)	(74) dr. Tóth-Urbán László és dr. Jalsovszky Györgyné ügyvédek, Budapest
(11) 214.926 (21) 1441/91 (73) Neogen Corporation (Michigan corporation), Lansing, Michigan (US) (74) DANUBIA Szabadalmi és Védjegy Iroda Kft., Budapest	(21) P 01 03415 (71) Brandschutz Systeme GmbH, Haag am Hausruck (AT) (74) Kis Kovács Ferencné, DANUBIA Szabadalmi és Védjegy Iroda Kft., Budapest
(11) 216.115 (21) P 93 02321 (11) 217.004 (21) P 94 00835 (73) Sandvik Intellectual Property AB, Sandviken (SE) (74) DANUBIA Szabadalmi és Védjegy Iroda Kft., Budapest	(21) P 01 03592 (71) Balogh Béla, Budapest (HU); Baloghné Pongrácz Katalin, Budapest (HU) (74) dr. Emri Józsefné EMRI-PATENT Kft., Debrecen
(11) 219.471 (21) P 96 01363 (11) 220.333 (21) P 97 01045 (73) POLIGON-TETA Mérnöki Iroda Kft., Budapest (HU)	(21) P 01 04318 (71) Pfizer Ireland Pharmaceuticals, a partnership between C.P. Pharmaceuticals International C.V. and Pfizer Overseas Pharmaceuticals, Dun Laoghaire, County Dublin (IE) (74) Kerény Judit, DANUBIA Szabadalmi és Védjegy Iroda Kft., Budapest
(11) 220.546 (21) P 98 00312 (11) 222.924 (21) P 00 00746 (73) Carl Froh GmbH, Sundern (DE) (74) Mészárosné Dónusz Katalin, S.B.G. & K. Budapesti Nemzetközi Szabadalmi Iroda, Budapest	(21) P 02 01109 (71) Pimi Marion Holdings Ltd., Ramat-Gan (IL) (74) Frankné dr. Machytka Daisy, Gödölle, Kékes, Mészáros & Szabó Szabadalmi és Védjegy Iroda, Budapest
(11) 224.471 (21) P 01 03824 (73) Mercator Beteiligungsgesellschaft mbH, Leimen (DE) (74) DANUBIA Szabadalmi és Védjegy Iroda Kft., Budapest	(21) P 02 02043 (71) NABI Gyártó és Kereskedelmi Kft., Budapest (HU)
(11) 225.126 (21) P 98 00027 (73) Dendreon Corporation, Seattle (US) (74) dr. Pethő Árpád, DANUBIA Szabadalmi és Védjegy Iroda Kft., Budapest	(21) P 03 00772 (71) LipoNova AG, Hannover (DE) (74) ifj. Szentpéteri Ádám szabadalmi ügyvivő S.B.G. & K. Szabadalmi Ügyvivői Iroda, Budapest
(11) T/74 683 (21) P 96 01506 (71) Pfizer Ireland Pharmaceuticals, a partnership between C.P. Pharmaceuticals International C.V. and Pfizer Overseas Pharmaceuticals, Dun Laoghaire, County Dublin (IE) (74) DANUBIA Szabadalmi és Védjegy Iroda Kft., Budapest	(21) P 03 01473 (21) P 03 01576 (71) Dompé pha.r.ma s.p.a., L'Aquila (IT) (74) Molnár Imre, DANUBIA Szabadalmi és Védjegy Iroda Kft., Budapest
(21) P 00 01965 (71) Carl Froh GmbH, Sundern (DE) (74) Mészárosné Dónusz Katalin szabadalmi ügyvivő, S.B.G. & K. Szabadalmi Ügyvivői Iroda, Budapest	(21) P 03 03024 (71) Dompé pha.r.ma s.p.a., L'Aquila (IT) (74) dr. Török Ferenc, DANUBIA Szabadalmi és Védjegy Iroda Kft., Budapest
(21) P 00 02058 (71) NPIL PHARMACEUTICALS (UK) LIMITED, Huddersfield, West Yorkshire (GB) (74) dr. Jalsovszky Györgyné és dr. Tóth-Urbán László ügyvédek, Budapest	(21) P 03 03347 (71) Dompé pha.r.ma s.p.a., L'Aquila (IT) (74) Schläfer László, DANUBIA Szabadalmi és Védjegy Iroda Kft., Budapest
(21) P 01 03142 (71) Brandschutz Systeme GmbH, Haag am Hausruck (AT) (74) Kis Kovács Ferencné, DANUBIA Szabadalmi és Védjegy Iroda Kft., Budapest	(21) P 04 00164 (71) Reaxa Limited, Blackley, Manchester (GB) (74) dr. Jalsovszky Györgyné, Budapest
(21) P 01 03257 (71) ALTANA Pharma AG, Konstanz (DE)	(21) P 04 01763 (71) Dompé pha.r.ma s.p.a., L'Aquila (IT) (74) Baranyi Éva, DANUBIA Szabadalmi és Védjegy Iroda Kft., Budapest

- (21) P 99 03847
 (71) Carl Froh GmbH, Sundern (DE)
 (74) Mészárosné Dónusz Katalin szabadalmi ügyvivő, S.B.G. & K. Szabadalmi Ügyvivői Iroda, Budapest

- (74) dr. Láng Tivadarné, S.B.G. & K. Szabadalmi Ügyvivői Iroda, Budapest

A rovat 12 db közlést tartalmaz.

A rovat 29 db közlést tartalmaz.

Képviselési megbízás **FH9A**

- (21) P 92 00977
 (21) P 95 03721
 (73) Astellas Pharma Europe B.V., Leiderdorp (NL)
 (74) dr. Láng Tivadarné, S.B.G. & K. Szabadalmi Ügyvivői Iroda, Budapest

Képviselés megszűnése **FH9A**

- (21) P 92 00977
 (73) Astellas Pharma Europe B.V., Leiderdorp (NL)
 (74) S.B.G. & K. Budapesti Nemzetközi Szabadalmi Iroda, Budapest

- (21) P 00 00693
 (73) Brooks/TODO Seguridad en Espana, S.A., La Llagosta (Barcelona) (ES)
 (74) S.B.G. & K. Szabadalmi és Ügyvédi Irodák, ifj. Szentpéteri Ádám szabadalmi ügyvivő, Budapest

- (21) P 95 03721
 (73) Astellas Pharma Europe B.V., Leiderdorp (NL)
 (74) Beliczay László, S.B.G. & K. Budapesti Nemzetközi Szabadalmi Iroda, Budapest

- (21) P 01 01145
 (73) Izotóp Intézet Kft., Budapest (HU)
 (74) Frankné dr. Machytka Daisy szabadalmi ügyvivő, Gödölle, Kékes, Mészáros & Szabó Szabadalmi és Védjegy Iroda, Budapest

- (21) P 00 00693
 (73) Brooks/TODO Seguridad en Espana, S.A., La Llagosta (Barcelona) (ES)
 (74) Mészáros Enikő, Gödölle, Kékes, Mészáros & Szabó Szabadalmi és Védjegy Iroda, Budapest

- (21) P 01 01167
 (73) Basell Polyolefine GmbH, Wesseling (DE)
 (74) dr. Bódizs Árpád S.B.G. & K. Szabadalmi Ügyvivői Iroda, Budapest

- (21) P 98 02959
 (73) (72) Rigó Mihály, Budapest (HU)
 (74) Varga Tamás Péter szabadalmi ügyvivő, Budapest

- (21) P 01 02611
 (73) BASF AG, Ludwigshafen/Rhein (DE)
 (74) dr. Bódizs Árpád, S.B.G. & K. Szabadalmi Ügyvivői Iroda, Budapest

- (21) P 01 01167
 (73) Basell Polyolefine GmbH, Wesseling (DE)
 (74) Beliczay László, S.B.G. & K. Budapesti Nemzetközi Szabadalmi Iroda, Budapest

- (21) P 02 03027
 (73) Carl Freudenberg KG, Weinheim (DE)
 (74) Mészárosné Dónusz Katalin szabadalmi ügyvivő, S.B.G. & K. Szabadalmi Ügyvivői Iroda, Budapest

- (21) P 01 02611
 (73) BASF AG, Ludwigshafen/Rhein (DE)
 (74) Beliczay László, S.B.G. & K. Budapesti Nemzetközi Szabadalmi Iroda, Budapest

- (21) P 02 04064
 (71) dr. Horváth István, Budapest (HU)
 (74) Borbélyné Csizsér Andrea Eszter, Budapest

- (21) P 02 01587
 (71) Schült Antal, Visegrád (HU)
 (74) Varga Tamás szabadalmi ügyvivő, Budapest

- (21) P 03 00511
 (73) NANMERGCO Inc., Lawrenceville (US)
 (74) dr. Prinzné dr. Kohán Éva, Budapest

- (21) P 02 03027
 (73) Carl Freudenberg KG, Weinheim (DE)
 (74) Csanak Tiborné, S.B.G. & K. Szabadalmi Ügyvivői Iroda, Budapest

- (21) P 03 01203
 (73) Boehringer Ingelheim Pharma GmbH & Co. KG, Ingelheim/Rhein (DE)
 (74) dr. Bódizs Árpád S.B.G. & K. Szabadalmi Ügyvivői Iroda, Budapest

- (21) P 02 04064
 (71) dr. Horváth István, Budapest (HU)
 (74) Varga Tamás Péter szabadalmi ügyvivő, Budapest

- (21) P 03 01457
 (73) Boehringer Ingelheim Pharma GmbH & Co. KG, Ingelheim/Rhein (DE)
 (74) dr. Láng Tivadarné, S.B.G. & K. Szabadalmi Ügyvivői Iroda, Budapest

- (21) P 03 00646
 (71) Finna Timea, Budapest (HU);
 Máthé László, Budapest (HU)
 (74) Varga Tamás Péter szabadalmi ügyvivő, Budapest

- (21) P 05 00287
 (71) Hepp Tamás Lajos, Tapolca (HU)

- (21) P 03 00762
 (71) dr. Gouth János, Törökbálint (HU);
 Bokodi József, Szomód (HU)
 (74) Varga Tamás Péter szabadalmi ügyvivő, Budapest

- (21) P 03 01203
 (21) P 03 01457
 (73) Boehringer Ingelheim Pharma GmbH & Co. KG, Ingelheim/Rhein (DE)

(74) Beliczay László, S.B.G. & K. Szabadalmi Ügyvivői Iroda, Budapest	(11) 200.965 (21) 6134/87 (54) Automatikus töltőberendezés (73) EGIS Gyógyszergyár Nyrt., Budapest (HU)
(21) P 04 00803 (71) Schült Antal, Visegrád (HU) (74) Varga Tamás Péter szabadalmi ügyvivő, Budapest	(11) 201.008 (21) 4435/87 (54) Eljárás 3,3'-ditio-bisz/propionsav/-származékok előállítására (73) EGIS Gyógyszergyár Nyrt., Budapest (HU)
(21) P 04 01137 (71) dr. Pintér István, Budapest (HU) (74) Varga Tamás Péter szabadalmi ügyvivő, Budapest	(11) 201.724 (21) 843/89 (54) Új eljárás veratrumaldehyd előállítására (73) EGIS Gyógyszergyár Nyrt., Budapest (HU)
(21) P 04 01771 (73) OncoTherm Kft., Páty (HU) (74) Kacsuk Zsófia, DANUBIA Szabadalmi és Védjegy Iroda Kft., Budapest	(11) 201.869 (21) 6662/88 (54) Eljárás gyors hatóanyag-leadású mikrokapszulák előállítására (73) EGIS Gyógyszergyár Nyrt., Budapest (HU)
A rovat 16 db közlést tartalmaz.	(11) 201.912 (21) 1111/88 (54) Eljárás dihidropiridin-karbonsav-észter előállítására (73) EGIS Gyógyszergyár Nyrt., Budapest (HU)
Név-, illetve címváltozás	HC9A
(11) 196.368 (21) 2811/86 (54) Eljárás 1-[3-bróm-(2S)-metil-propionil]-pirrolidin-(2S)-karbonsav előállítására (73) EGIS Gyógyszergyár Nyrt., Budapest (HU)	(11) 202.120 (21) 3346/88 (54) Eljárás gyógyszerkészítmények polimer diszperziókkal történő filmbevonására (73) EGIS Gyógyszergyár Nyrt., Budapest (HU)
(11) 196.959 (21) 2689/86 (54) Eljárás merkapto-acil-prolin származékok előállítására (73) EGIS Gyógyszergyár Nyrt., Budapest (HU)	(11) 202.178 (21) 3744/86 (54) Eljárás aldehyd előállítására nitril hidrogénezésével (73) EGIS Gyógyszergyár Nyrt., Budapest (HU)
(11) 197.268 (21) 3238/86 (54) Eljárás és berendezés porok és szemcsés anyagok továbbítására és adagolására (73) EGIS Gyógyszergyár Nyrt., Budapest (HU)	(11) 202.474 (21) 2877/88 (54) Eljárás 3-amino-krotonsav metilészter előállítására (73) EGIS Gyógyszergyár Nyrt., Budapest (HU)
(11) 197.313 (21) 716/87 (54) Eljárás 8-aza-spiro [4,5] dekan-7,9-dion-8-propin-(2) előállítására (73) EGIS Gyógyszergyár Nyrt., Budapest (HU)	(11) 202.504 (21) 3696/89 (54) Eljárás akrilsav- és pirazolo[3,4-d]pirimidin-származékok előállítására (73) EGIS Gyógyszergyár Nyrt., Budapest (HU)
(11) 198.204 (21) 717/87 (54) Eljárás piperazin származékok előállítására (73) EGIS Gyógyszergyár Nyrt., Budapest (HU)	(11) 202.594 (21) 1049/88 (54) Eljárás leukokinek hozamának fokozására (73) EGIS Gyógyszergyár Nyrt., Budapest (HU)
(11) 198.477 (21) 718/87 (54) Eljárás pirimidinil-piperazin-származékok előállítására (73) EGIS Gyógyszergyár Nyrt., Budapest (HU)	(11) 202.812 (21) 5511/86 (54) Eljárás anylúgok króm (III)-ion-tartalmának eltávolítására (73) EGIS Gyógyszergyár Nyrt., Budapest (HU)
(11) 198.702 (21) 1351/88 (54) Javított eljárás 2-klór-10-(3-(4-metil-piperazin-1-il)-propil)-fentiazin és gyógyászatiilag alkalmas savaddíciós sói előállítására (73) EGIS Gyógyszergyár Nyrt., Budapest (HU)	(11) 203.041 (21) 1215/89 (54) Eljárás nifedipint tartalmazó szabályozott hatóanyag-leadású és kioldódási sebességű gyógyászati készítmények előállítására (73) EGIS Gyógyszergyár Nyrt., Budapest (HU)
(11) 199.678 (21) 3585/88 (54) Eljárás nitroglicerín-tartalmú aeroszol készítmények előállítására (73) EGIS Gyógyszergyár Nyrt., Budapest (HU)	(11) 203.223 (21) 4057/89 (54) Eljárás L-[-]-alfa-hidrazino-alfa-metil-[3,4-dihidroxi-fenil]-propionsav és monohidráta előállítására (73) EGIS Gyógyszergyár Nyrt., Budapest (HU)
(11) 200.320 (21) 1112/88 (54) Eljárás azometinszármazékok előállítására (73) EGIS Gyógyszergyár Nyrt., Budapest (HU)	(11) 203.285 (21) 426/88 (54) Eljárás növényi kivonatot tartalmazó transzdermális készítmény előállítására (73) EGIS Gyógyszergyár Nyrt., Budapest (HU)
(11) 200.926 (21) 5621/88 (54) Eljárás piroxicam homogenizátum és ebből kapszula vagy tableta előállítására (73) EGIS Gyógyszergyár Nyrt., Budapest (HU)	(11) 203.322 (21) 1561/88 (54) Eljárás N-[2(S)-metil-3-izotrinórium-propionil]-(S)-prolinát előállítására (73) EGIS Gyógyszergyár Nyrt., Budapest (HU)

(11) 203.333	(21) 1930/89	(11) 207.055	(21) 6469/90
(54) Eljárás új N-ciano-karboxamidin-származékok előállítására		(54) Eljárás új 5H-2,3-benzodiazepin-származék és ezt tartalmazó gyógyszerkészítmények előállítására	
(73) EGIS Gyógyszergyár Nyrt., Budapest (HU)		(73) EGIS Gyógyszergyár Nyrt., Budapest (HU)	
(11) 203.342	(21) 1931/89	(11) 207.509	(21) 6002/87
(54) Eljárás kinazolinszármazékok előállítására		(54) Eljárás nagy tisztaságú 1-/3-merkaptó-(2S)-metil-propionil/-pirrolidin-(2S)-karbonsav előállítására	
(73) EGIS Gyógyszergyár Nyrt., Budapest (HU)		(73) EGIS Gyógyszergyár Nyrt., Budapest (HU)	
(11) 204.081	(21) 1051/88	(11) 208.419	(21) P 92 04066
(54) Eljárás myeloperoxidáz enzim előállítására		(54) Eljárás L-prolin elkülönítésére	
(73) EGIS Gyógyszergyár Nyrt., Budapest (HU)		(73) EGIS Gyógyszergyár Nyrt., Budapest (HU)	
(11) 205.101	(21) 3956/89	(11) 208.429	(21) 1482/91
(54) Eljárás izodehidroecetsav-alkil-észterek előállítására		(54) Eljárás nagytisztaságú 1-(3-klór-fenil)-4-metil-7,8-dimetoxi-5H-2,3-benzodiazepin előállítására	
(73) EGIS Gyógyszergyár Nyrt., Budapest (HU)		(73) EGIS Gyógyszergyár Nyrt., Budapest (HU)	
(11) 205.249	(21) 7070/90	(11) 208.518	(21) 3600/91
(54) Eljárás szuszpenziós aeroszol készítmény előállítására		(54) Eljárás konjugált diénkarbonsav-észterek előállítására	
(73) EGIS Gyógyszergyár Nyrt., Budapest (HU)		(73) EGIS Gyógyszergyár Nyrt., Budapest (HU)	
(11) 205.550	(21) 7654/90	(11) 208.520	(21) 797/91
(54) Eljárás megnövelt stabilitású, szövetkárosító hatástól mentes piroxikam-oldat előállítására		(54) Eljárás tetrametil-ammonium-klorid előállítására	
(73) EGIS Gyógyszergyár Nyrt., Budapest (HU)		(73) EGIS Gyógyszergyár Nyrt., Budapest (HU)	
(11) 205.603	(21) 6172/87	(11) 208.526	(21) P 92 01652
(54) Eljárás 1,4-dihidro-2,6-dimetil-4-(2'-nitro-fenil)3,5-piridin-dikarbonsav- -dimetil-észter előállítására		(54) Új eljárás 1-[3-merkaptó-(2S)-metil-propionil]-pirrolidin-(2S)	
(73) EGIS Gyógyszergyár Nyrt., Budapest (HU)		(73) EGIS Gyógyszergyár Nyrt., Budapest (HU)	
(11) 205.654	(21) 5464/89	(11) 209.281	(21) 1073/91
(54) Vákuumos szárítóberendezés		(54) Eljárás 2,2-dimetil-5-(2,5-dimetil-fenoxi)-pentánsav előállítására	
(73) EGIS Gyógyszergyár Nyrt., Budapest (HU)		(73) EGIS Gyógyszergyár Nyrt., Budapest (HU)	
(11) 205.778	(21) 2117/91	(11) 209.506	(21) 3829/91
(54) Eljárás modifikált hamumentes detergens-diszpergens kenőolaj adalék előállítására		(54) Eljárás és berendezés savas kémhatású ipari szennyvíz tisztítására	
(73) MOL Magyar Olaj- és Gázipari Rt., Budapest (HU); Pannon Egyetem, Veszprém (HU)		(73) EGIS Gyógyszergyár Nyrt., Budapest (HU)	
(11) 205.891	(21) 2997/90	(11) 209.518	(21) P 92 04104
(54) Új eljárása 2,2-dimetil-5-(2,5-dimetil-fenoxi)-pentánsav előállítására		(54) Eljárás piroxikamot tartalmazó, bőrkárosító hatástól mentes, kenőcs formájú gyógyászati készítmény előállítására	
(73) EGIS Gyógyszergyár Nyrt., Budapest (HU)		(73) EGIS Gyógyszergyár Nyrt., Budapest (HU)	
(11) 206.112	(21) 2579/91	(11) 209.564	(21) 318/91
(54) Eljárás piroxicam tisztítására		(54) Eljárás tableta előállítására	
(73) EGIS Gyógyszergyár Nyrt., Budapest (HU)		(73) EGIS Gyógyszergyár Nyrt., Budapest (HU)	
(11) 206.198	(21) 5999/90	(11) 209.601	(21) 3810/91
(54) Eljárás rodanido-izovajsav előállítására		(54) Eljárás 2,2-dimetil-5-(2,5-dimetil-fenoxi)-pentánsav előállítására	
(73) EGIS Gyógyszergyár Nyrt., Budapest (HU)		(73) EGIS Gyógyszergyár Nyrt., Budapest (HU)	
(11) 206.304	(21) 2549/90	(11) 210.180	(21) P 92 00347
(54) Eljárás 2-(1-etil-acetonil)-3',4,5',5-tetrametoxi-benzofenon előállítására		(54) Eljárás halogénezett, többértékű észterek előállítására	
(73) EGIS Gyógyszergyár Nyrt., Budapest (HU)		(73) EGIS Gyógyszergyár Nyrt., Budapest (HU)	
(11) 206.697	(21) 4575/90	(11) 210.693	(21) 3222/91
(54) Eljárás tetrahidro-furán-karboxamid-származékok előállítására		(54) Eljárás helyi szövetkárosító mellékhatástól mentes, szulfametoxazol és trimetoprimet tartalmazó befecskendezhető készítmény előállítására	
(73) EGIS Gyógyszergyár Nyrt., Budapest (HU)		(73) EGIS Gyógyszergyár Nyrt., Budapest (HU)	
(11) 206.698	(21) 4576/90	(11) 211.101	(21) P 92 00837
(54) Eljárás N-benzil-tetrahidro-furán-karboxamid-származékok előállítására		(54) Eljárás 1-[3-merkaptó-(2S)-metil-propionil]-L-prolin előállítására	
(73) EGIS Gyógyszergyár Nyrt., Budapest (HU)		(73) EGIS Gyógyszergyár Nyrt., Budapest (HU)	

-
- (11) 212.428 (21) P 94 01506
 (54) Eljárás gemfibrozil tartalmú gyógyászati készítmények előállítására
 (73) EGIS Gyógyszergyár Nyrt., Budapest (HU)
-
- (11) 212.536 (21) P 92 03673
 (54) Csomómentesítő készülék, valamint portovábbító berendezés
 (73) EGIS Gyógyszergyár Nyrt., Budapest (HU)
-
- (11) 212.574 (21) 5997/90
 (54) Eljárás (1R,2S)-(-)-2-fenil-(2'-dimetil-amino-etoxi)-1,7,7-trimetil-biciklo[2.2.1.] heptán előállítására
 (73) EGIS Gyógyszergyár Nyrt., Budapest (HU)
-
- (11) 212.580 (21) P 93 00960
 (54) 2,2-Dimetil-5-(2,5-dimetil-fenoxi)-3-transz-penténsav, hatóanyagként e vegyületet tartalmazó gyógyszerkészítmények és eljárás ezek előállítására
 (73) EGIS Gyógyszergyár Nyrt., Budapest (HU)
-
- (11) 212.581 (21) P 93 00959
 (54) Eljárás 2,2-dimetil-5-(2,5-dimetil-fenoxi)-penténsav előállítására
 (73) EGIS Gyógyszergyár Nyrt., Budapest (HU)
-
- (11) 212.939 (21) P 92 01222
 (54) Eljárás N-ciano-N'-(3,4-dimetoxi-fenil)-guanidin-származékok előállítására
 (73) EGIS Gyógyszergyár Nyrt., Budapest (HU)
-
- (11) 213.107 (21) P 94 00517
 (54) Eljárás ecetsav-amid-származékok és ezeket tartalmazó gyógyászati készítmények előállítására
 (73) EGIS Gyógyszergyár Nyrt., Budapest (HU)
-
- (11) 213.255 (21) P 95 02797
 (54) Többfokozatú, adalékolt motorolaj- és kenőolaj-készítmény és adaléksomag
 (73) MOL Magyar Olaj- és Gázipari Rt., Budapest (HU); Pannon Egyetem, Veszprém (HU)
-
- (11) 213.407 (21) P 93 03504
 (54) Eljárás diffúziós-ozmotikus hatóanyag-leadású tableta előállítására
 (73) EGIS Gyógyszergyár Nyrt., Budapest (HU)
-
- (11) 213.619 (21) P 92 01223
 (54) Eljárás kinazolinil-ecetsav-észterek előállítására
 (73) EGIS Gyógyszergyár Nyrt., Budapest (HU)
-
- (11) 213.682 (21) P 92 01221
 (54) Eljárás N-ciano-guanidin-származékok előállítására
 (73) EGIS Gyógyszergyár Nyrt., Budapest (HU)
-
- (11) 214.320 (21) 4057/91
 (54) Eljárás új 3(2H)-piridazinon-származékok és ezeket tartalmazó gyógyszerkészítmények előállítására
 (73) EGIS Gyógyszergyár Nyrt., Budapest (HU)
-
- (11) 214.329 (21) P 94 01198
 (54) Eljárás nagy fajlagos aktivitású jelzett glicerín-[1,3-14C2]-nitrátok előállítására
 (73) EGIS Gyógyszergyár Nyrt., Budapest (HU)
-
- (11) 214.582 (21) P 94 02193
 (54) Porlasztható, vérnyomáscsökkentő hatású gyógyszerkészítmény és eljárás előállítására
 (73) EGIS Gyógyszergyár Nyrt., Budapest (HU)
-
- (11) 219.614 (21) P 96 01922
 (54) Georgikon 28 fajtanévű szőlőalany (Vitis L.)
 (73) Pannon Egyetem, Veszprém (HU)
-
- (11) 223.470 (21) P 94 00061
 (54) Pirrolidin- és tiazolidinszármazékok, előállításuk, és ezeket tartalmazó gyógyszerkészítmények
 (73) AVENTIS PHARMA S.A., Antony (FR)
-
- (11) 225.119 (21) P 98 02232
 (54) Eljárás és berendezés elektronikus dokumentumok hitelesítésére, eljárás és berendezés tranzakció végrehajtására, hitelesítő rendszer dokumentumok elektronikus átvitelére, valamint elektronikus dokumentum-tároló és visszakereső rendszer
 (73) eOriginal, Inc., Baltimore, Maryland (US)
-
- (11) 225.129 (21) P 01 03086
 (54) Eljárás és elrendezés előfizetők több telekommunikációs hálózatban egy hívószám alatti csatlakoztatásához
 (73) Deutsche Telekom AG, Bonn (DE); T-Mobile Deutschland GmbH, Bonn (DE)
-
- (11) T/76 266 (21) P 95 03099
 (54) Új piperazinil-alkil-tio-pirimidin-származékok, ilyen hatóanyagokat tartalmazó gyógyászati készítmények és eljárás a hatóanyagok előállítására
 (71) EGIS Gyógyszergyár Nyilvánosan Működő Részvénytársaság, Budapest (HU)
-
- (21) P 00 02058
 (54) Eljárás és katalizátor hidrogénátvivő hidrogénezésre
 (71) NPIL PHARMACEUTICALS (UK) LIMITED, Huddersfield, West Yorkshire (GB)
-
- (21) P 00 02156
 (54) Új piperazinil-alkil-tio-pirimidin-származékok, ilyen hatóanyagot tartalmazó gyógyászati készítmények, és eljárás a hatóanyag előállítására
 (71) EGIS Gyógyszergyár Nyilvánosan Működő Részvénytársaság, Budapest (HU)
-
- (21) P 01 03063
 (54) Új 2H-piridazin-3-on-származékok, eljárás előállításukra, alkalmazásuk és az ezeket tartalmazó gyógyászati készítmények
 (71) EGIS Gyógyszergyár Nyilvánosan Működő Részvénytársaság, Budapest (HU)
-
- (21) P 01 03064
 (54) Az 5-klór-4-(3-{[2-(3,4-dimetoxi-fenil)-etil]-metil-amino}-propilamino)-3-(2H)-piridazinon-fumarát polimorf formája, alkalmazása, eljárás előállítására és az ezt tartalmazó gyógyászati készítmények
 (71) EGIS Gyógyszergyár Nyilvánosan Működő Részvénytársaság, Budapest (HU)
-
- (21) P 01 05326
 (54) Eljárás tofisopam előállítására
 (71) EGIS Gyógyszergyár Nyilvánosan Működő Részvénytársaság, Budapest (HU)
-
- (21) P 01 05327
 (54) Eljárás 3-[2-(3,4-dimetoxi-benzoil)-4,5-dimetoxi-fenil]-pentán-2-on előállítására
 (71) EGIS Gyógyszergyár Nyilvánosan Működő Részvénytársaság, Budapest (HU)
-

- | | | | |
|--|--|--|-------------|
| <p>(21) P 02 01374
(54) Új piperidinil-alkil-amino-piridazinon-származékok, ilyen hatóanyagot tartalmazó gyógyászati készítmények, és eljárás a hatóanyag előállítására
(71) EGIS Gyógyszergyár Nyilvánosan Működő Részvénytársaság, Budapest (HU)</p> | <p>(21) P 98 01086
(54) Benzofuránszármazékok, ilyen hatóanyagot tartalmazó gyógyászati készítmények, eljárás a hatóanyag előállítására és intermediereik
(71) EGIS Gyógyszergyár Nyilvánosan Működő Részvénytársaság, Budapest (HU)</p> | | |
| <p>(21) P 02 03935
(54) Az endotelin aktivitását módosító szulfonamidok és származékai, ezeket tartalmazó gyógyszerkészítmények és alkalmazásuk
(71) Encysive Pharmaceuticals Inc., Houston, Texas (US)</p> | <p>(21) P 98 02034
(54) Az endotelin aktivitását módosító tienil-, furil-, pirrolil- és bifenilil-szulfonamidok, ezek származékai és alkalmazásuk
(71) Encysive Pharmaceuticals Inc., Houston, Texas (US)</p> | | |
| <p>(21) P 03 00723
(54) Eljárás 5-(4-klór-benzil)-2,2-dimetil-ciklopentanon előállítására
(71) Kureha Corporation, Tokyo (JP)</p> | <p>(21) P 98 02180
(54) Eljárás karbazon-származék előállítására és az intermedierek
(71) EGIS Gyógyszergyár Nyilvánosan Működő Részvénytársaság, Budapest (HU)</p> | | |
| <p>(21) P 04 00351
(54) Eljárás dialkil-3-oxo-glutarátok előállítására
(71) EGIS Gyógyszergyár Nyrt., Budapest (HU)</p> | <p>(21) P 98 02327
(54) Fluoxetin közbelső termék és eljárás ennek előállítására
(71) EGIS Gyógyszergyár Nyilvánosan Működő Részvénytársaság, Budapest (HU)</p> | | |
| <p>(21) P 04 02446
(54) Inszekticid premix és előállítása
(71) EGIS Gyógyszergyár Nyrt., Budapest (HU)</p> | <p>(21) P 99 02725
(54) Ciprofloxacintartalmú gyógyászati készítmény és eljárás annak előállítására
(71) EGIS Gyógyszergyár Nyilvánosan Működő Részvénytársaság, Budapest (HU)</p> | | |
| <p>(21) P 04 02494
(54) Eljárás szántóföldi termőhelyek produktív minőségének és termelési lehetőségeinek meghatározására, és eljárás a termőföld tulajdonságainak megadására a talajtérképekhez rendelt termőföldjellemzők kódrendszerbe foglalása alapján
(71) Magyar Tudományos Akadémia Talajtani és Agrokémiai Kutató Intézete, Budapest (HU);
Fejér Megyei Növény- és Talajvédelmi Szolgálat, Velence (HU);
Geodéziai és Térképészeti Részvénytársaság, Budapest (HU);
InterMap Térinformatikai Tanácsadó Iroda Kft., Budapest (HU);
AGROINVEST Külkereskedő, Fővállalkozó és Szolgáltató Részvénytársaság, Budapest (HU);
Szabad Lap Kiadó Kft., Budapest (HU);
Magyar Állami Földtani Intézet, Budapest (HU);
Axelero Internet Szolgáltató Rt., Budapest (HU);
Pannon Egyetem, Veszprém (HU)</p> | <p>A rovat 93 db közlést tartalmaz.</p> | | |
| <table border="0" style="width: 100%;"> <tr> <td style="text-align: center;">Határozat kijavítása, kicserélése</td> <td style="text-align: right;">TK4A</td> </tr> </table> | | Határozat kijavítása, kicserélése | TK4A |
| Határozat kijavítása, kicserélése | TK4A | | |
| <p>(21) P 01 00045
(74) Svingor Ádám, DANUBIA Szabadalmi és Védjegy Iroda Kft., Budapest</p> | <p>A rovat 1 db közlést tartalmaz.</p> | | |
| <table border="0" style="width: 100%;"> <tr> <td style="text-align: center;">Helyreigazítás</td> <td style="text-align: right;">TH4A</td> </tr> </table> | | Helyreigazítás | TH4A |
| Helyreigazítás | TH4A | | |
| <p>(21) P 96 01845
(54) Radioaktív vagy stabil izotóppal jelzett Deramciclane és felhasználása a molekula biológiai vizsgálataihoz
(71) EGIS Gyógyszergyár Nyilvánosan Működő Részvénytársaság, Budapest (HU)</p> | <p>(11) 218.673 (21) P 94 02807 (13) B8
(54) Opioid analgetikumot tartalmazó, elnyújtott hatóanyag-felszabaddítású orális gyógyszerkészítmény, és eljárás előállítására</p> | | |
| <p>(21) P 96 02868
(54) Új 1,7,7-trimetil-biciklo[2.2.1]heptán-származékok
(71) EGIS Gyógyszergyár Nyilvánosan Működő Részvénytársaság, Budapest (HU)</p> | <p>A rovat 1 db közlést tartalmaz.</p> | | |