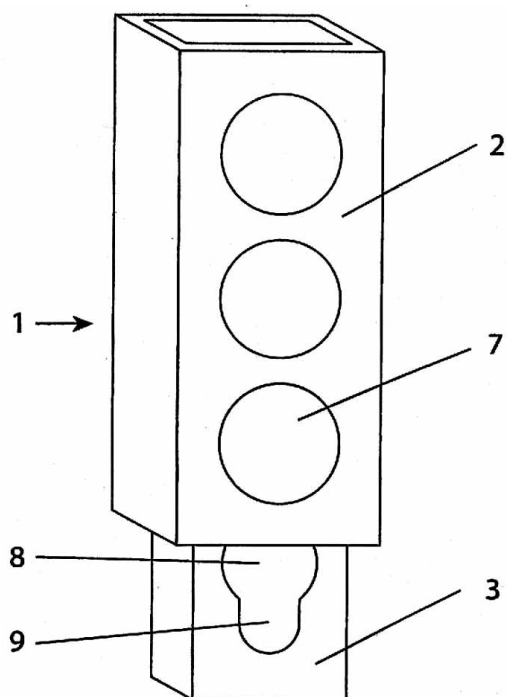


Megadott használati mintaoltalmak

A – SEKCIÓ
KÖZSZÜKSÉGLETI CIKKEK

- (51) *A47J 43/00* (2006.01)
A47J 47/00 (2006.01)
(11) **003063** 2006.02.08.
(21) **U 05 00064** (22) **2005.03.17.**
(73) (72) Tancsik Gábor, Szeged (HU)
(54) **Eszköz ételiszterek, elsősorban snack áruk kínálására**
(74) dr. Jakab Judit, S.B.G.& K Szabadalmi Ügyvivői Iroda, Budapest

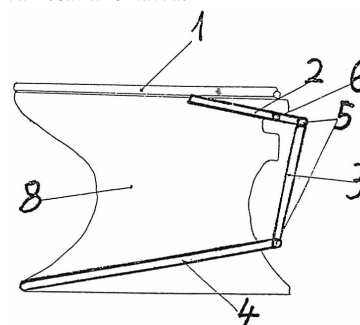
(57) Eszköz ételiszterek, elsősorban snack áruk kínálására, amelynek ételisztert tartalmazó legalább két tárolóedénye, és a tárolóedényt megfogó és rögzítő tartószerkezete van, azzal jellemezve, hogy a tartószerkezetnek (1) állórésze (2) és abban elmozgatható mozgórésze (3) van, az állórész (2) az ételisztert befogadó, talpasphárszerűen kialakított tárolóedény (4) talpának (5) átvezetésére alkalmas, legalább két furattal (7) van ellátva, a mozgórész (3) is el van látva a tárolóedény (4) talpának (5) átvezetésére, illetve befogadására alkalmas legalább két nyílással (8), a nyílásokhoz (8) a tárolóedény nyakának (6) átvezetésére, illetve befogadására alkalmas hornyok (9) vannak csatlakoztatva, továbbá a tárolóedénynek (4) a tartószerkezetbe (1) történő behelyezéséhez, illetve abból való kivételéhez az állórész (2) furatai (7) a mozgórész (3) nyílásaival (8), a tárolóedény (4) rögzítéséhez az állórész (2) furatai (7) a mozgórész (3) hornyosaival (9) fedésbe hozhatók.



1. ábra

- (51) *A47K 13/00* (2006.01)
A47K 13/10 (2006.01)
(11) **003053** 2006.02.08.
(21) **U 05 00065** (22) **2005.03.17.**
(73) (72) Molnár József, Biharkeresztes (HU)
(54) **Lábbal működtetett emelőszköz, WC-ülőke higiénikus fel-emeléséhez**

(57) Lábbal működtetett emelőszköz, WC-ülőke higiénikus fel-emeléséhez, mely csaptengelyekkel ellátott többsuklós, karos mechanizmus, azzal jellemezve, hogy a WC-ülőke (1) tengelyhez (6) furaton keresztül kapcsolódó emelőkarhoz (2) van elcsúsztathatóan csatlakoztatva, az emelőkar (2) a rajta kialakított furatokon áthaladó csappal (5) van az összekötőrúdhöz (3) csatlakoztatva, mely összekötőrúd (3) mindkét végén furat van, az összekötőrúdhöz (3) a furatokon áthaladó csappal (5) taposópedál (4) van csatlakoztatva.

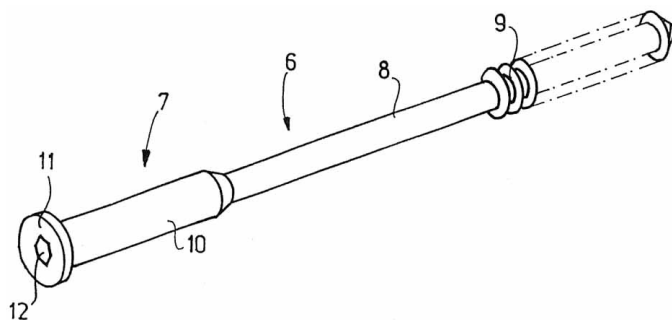


2/a ábra

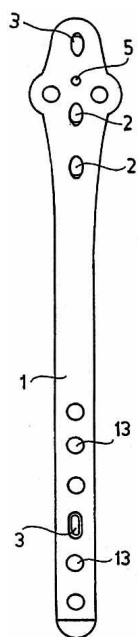
- (51) *A61B 17/00* (2006.01)
A61F 2/00 (2006.01)
(11) **003045** 2006.02.08.
(21) **U 05 00112** (22) **2005.05.24.**
(73) (72) dr. Kádas István, Budapest (HU);
Bagi István, Budapest (HU);
Kádas Dániel, Budapest (HU);
dr. Szita János, Budapest (HU)
(54) **Szög tartó csontcsavarral ellátott csontlemez**
(74) Erdély Péter, DANUBIA Szabadalmi és Védjegy Iroda Kft., Budapest

(57) Szög tartó csontcsavarral ellátott csontlemez, amelyben furatok vannak a csontcsavarok számára, a csontcsavarok pedig fejrészből, szárból és menetes részből állnak, azzal jellemezve, hogy

- a csontlemez (1) vastagsága (v) legalább 2 mm;
- az ízület közeli részen lévő furatok ferde furatok (2), amelyek geometriai tengelyei a párhuzamostól eltérő, kitérő egyenesek;
- a ferde csontcsavarok (6) fejrésznél (7) hengeres szakasz (10) és ennek külső végén perem (11) van és
- fejrészüket (7) hengeres szakaszának névleges külső átmérője és az (1) csontlemez ferde furatainak (2) névleges belső átmérője azonos, továbbá
- fejrészüket (7) hengeres szakaszának hosszúsága nagyobb, mint a ferde furat (2) palástjának leghosszabb alkotója és
- a csontlemez (1) ízületől távoli végén ovális furat (3) van.



2. ábra

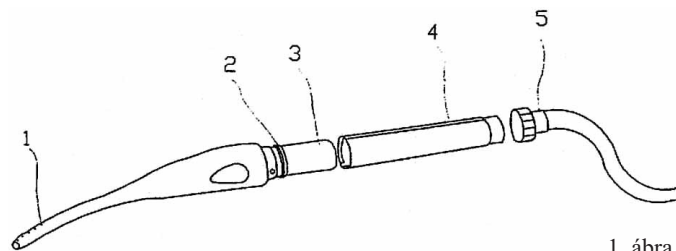


3. ábra

(54) **Eszközök hatóanyag adagolására, különösen hüvely öblítésére**

(74) Mészárosné Dónusz Katalin szabadalmi ügyvivő, S.B.G. & K. Szabadalmi Ügyvivői Iroda, Budapest

(57) Eszköz hatóanyag adagolására, különösen hüvely öblítésére, amelynek a hüvelybe bevezethető szára (1), a szárhoz (1) és az áramló közeget biztosító gégecsőhöz (5) csatlakozó, az áramló közeget és a hatóanyagot (10) tartalmazó kapszulát (3) befogadó belső térrel kialakított nyele (4) van, azzal jellemezve, hogy a kapszula (3) a vízhálózatához csatlakozó nyél (4) és a szár (1) együttes belső terében elhelyezett, membránnal (9) bélelt kapszulatestből (8), a membránt (9) rögzítő és a kapszulatestet (8) lezáró felsőrészből (30) van kialakítva, és legalább egy kiömlő furattal (11) és legalább egy kiegyenlítő furattal (13) van ellátva.



1. ábra

(51) **A61H 39/00** (2006.01)
A61B 8/00 (2006.01)
A61N 7/00 (2006.01)
G10K 11/26 (2006.01)

(11) **003047** 2006.02.08.

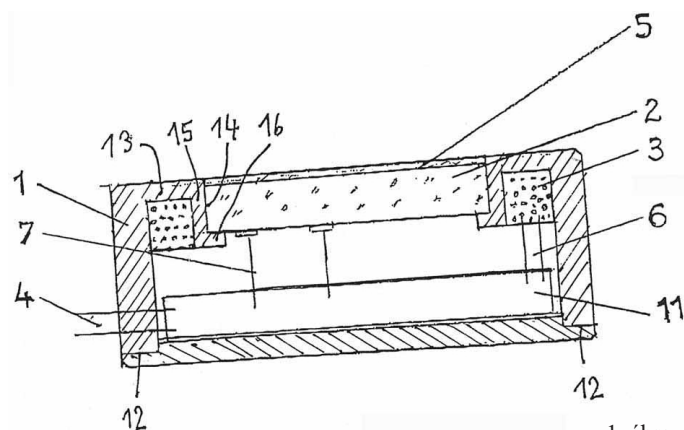
(21) **U 05 00115** (22) **2005.05.30.**

(73) (72) dr. Spira, Wilhelm Heinrich, Darmstadt (DE)

(54) **Kezelőfej testrészek ultrahanggal történő kezelésére**

(74) Bogsch & Partners Ügyvédi Iroda, Budapest

(57) Kezelőfej testrészek ultrahanggal történő kezelésére piezo-rezgőelemmel (2), amely egy ház (1) homlokl falában (13) kiképezett nyílásban van elhelyezve, és a piezo-rezgőelemnek (2) van egy külső oldala és egy hátoldala, és a hátoldal villamos csatlakozó vezetékkel (7) van ellátva, amelyek egy villamos kábelhez (4) vannak csatlakoztatva, azzal jellemezve, hogy a piezo-rezgőelem (2) külső oldala egy villamosan nem vezető réteggel (5), mint applikátor-felülettel, van bevonva, és a háznak (1) legalább az a része, amely a piezo-rezgőelemet (2) körülveszi, műanyagból van kialakítva.



1. ábra

(51) **A63B 21/00** (2006.01)
A63B 25/00 (2006.01)
A63B 67/00 (2006.01)

(11) **003062** 2006.02.08.

(21) **U 05 00016** (22) **2005.01.28.**

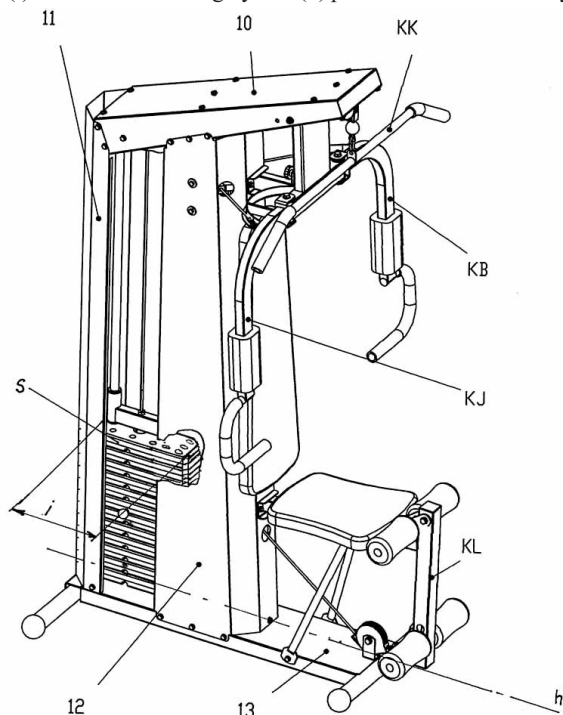
(73) Húzósport Egyéni Cég, Gyál (HU)

(72) Huszti Zoltán, Gyál (HU)

(54) **Sporteszköz emberi testedzéshez és izomfejlesztéshez**

(74) dr. Mindler József ügyvéd, Maglód

(57) Sporteszköz emberi testedzéshez és izomfejlesztéshez, amely elfordítható, illetve elmozdítható karokkal van ellátva, s ezek a vázszerkezetet alkotó főtartókhoz rögzített kötél- és csigaátteleken keresztül kapcsolódnak az elmozdulás ellen ható súlyokhoz, azzal jellemezve, hogy a vázszerkezetet alkotó főtartók (10, 11, 12) egyben védőburkolatot is képeznek, amelyen belül a terhelést adó súlyok (S) hosszabbik oldala (i) az eszköz hossz tengelyével (h) párhuzamosan van elhelyezve.



2. ábra

(51) **A61M 3/04** (2006.01)
A61M 31/00 (2006.01)

(11) **003048** 2006.02.08.

(21) **U 05 00049** (22) **2005.03.01.**

(73) Benefit Pénzügyi és Gazdálkodásszervezési Bt., Rácalmás (HU)

(72) Windberger László 10%, Budapest (HU);

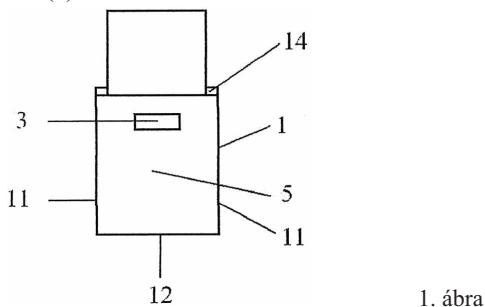
Debreczeni István 30%, Tata (HU);

Csík Mihály 30%, Rácalmás (HU);

Steiner József 30%, Dunaújváros (HU)

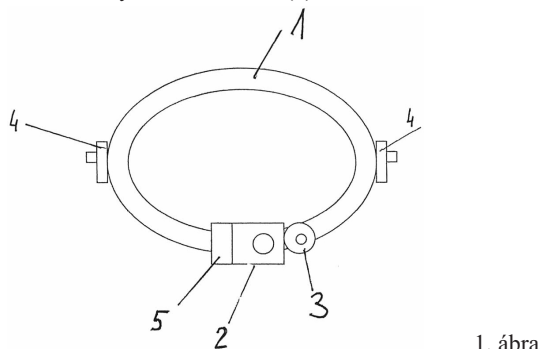
B – SZEKCIÓ
IPARI MŰVELETEK ÁLTALÁBAN ÉS SZÁLLÍTÁS

- (51) **B32B 29/00** (2006.01)
B42D 1/00 (2006.01)
D21H 27/00 (2006.01)
- (11) **003059** 2006.02.08.
(21) **U 05 00090** (22) **2005.04.20.**
(73) VIVA HUNGÁRIA Bt., Siófok (HU)
(72) Hajdú Béla, Siófok (HU)
- (54) **Reklámhordozó dokumentációs mappa földhivatali, cégbíró-sági iratok tárolására**
(74) Kormos Ágnes egyéni szabadalmi ügyvivő, Budapest
- (57) Reklámhordozó dokumentációs mappa földhivatali, cégbíró-sági iratok biztonságos tárolására, melynek előlapja, előlapjának legalább az egyik hosszú oldalához, és legfeljebb az alsó rövid oldalához fix módon rögzített, vagy anyagfolytonosan hajtással kialakított hátlapja és rögzítőeleme van, azzal jellemezve, hogy az előlap (1) külső felső 1/3 részén azonosítóadatok elhelyezésére szolgáló ablaka (3), a hátlap (2) belső felületéhez fix módon rögzített, a dokumentumok kicsúszását, elvesztését megakadályozó rögzítőelemei, valamint az előlap (1) és hátlap (2) külső és belső felületén reklámok és információk hordozására alkalmas reklámfelületei (5) vannak.



1. ábra

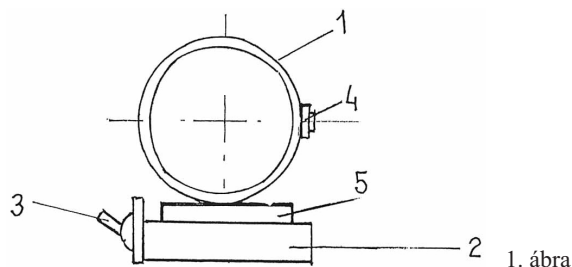
- (51) **B60Q 5/00** (2006.01)
B60Q 11/00 (2006.01)
- (11) **003055** 2006.02.08.
(21) **U 04 00295** (22) **2004.12.31.**
(73) (72) Blahó Miklós, Budapest (HU)
- (54) **Alvás-riasztós körhuzat-szerkezet**
(57) Az alvás-riasztó körhuzat-szerkezet, amely kör alakú huzat azzal jellemezve, hogy egy riasztó hangadó (2) elemekkel (5) és tápelemmel, továbbá be-kikapcsoló (3), nyomókapcsoló (4) soros kapcsolással vannak egy áramkörbe, amelyek a körhuzatra (1) vannak ráerősítve.



1. ábra

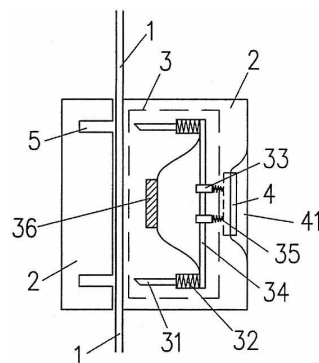
- (51) **B60Q 5/00** (2006.01)
B60Q 11/00 (2006.01)
- (11) **003061** 2006.02.08.
(21) **U 04 00296** (22) **2004.12.31.**
(73) (72) Blahó Miklós, Budapest (HU)
- (54) **Alvás-riasztós gyűrű-szerkezet**
(57) Alvás-riasztó gyűrűszerkezet, amelyhez tartozó kör alakú gyűrű azzal jellemezve, hogy egy riasztó-hangadó (2) tápelemmel (5) és

be-kikapcsoló (3), és nyomógombos kapcsoló (4) soros kapcsolással vannak egy áramkörbe kapcsolva, amelyek a gyűrűre (1) vannak ráerősítve.



1. ábra

- (51) **B60T 17/08** (2006.01)
B60R 22/32 (2006.01)
- (11) **003058** 2006.02.08.
(21) **U 05 00041** (22) **2005.02.22.**
(73) (72) Ségér Mihály, Budapest (HU)
- (54) **Vészkioldó szerkezet**
(74) Horváthné Faber Enikő, ADVOPATENT Szabadalmi és Védjegy Iroda, Budapest
- (57) Vészkioldó szerkezet, főleg biztonsági övekhez, amelynek befoglaló háza, valamint legalább egy működtető eleme van, azzal jellemezve, hogy a biztonsági övet (1) gyűrűként közrefogó és működtető elemmel (4) ellátott befoglaló háza (2) van, a befoglaló ház (2) belsejében a biztonsági öv (1) folytonosságát megszüntetni képes szétválasztó egység (3) van, a szétválasztó egység (3) pedig a működtető elemmel (4) van összekötöttesben.

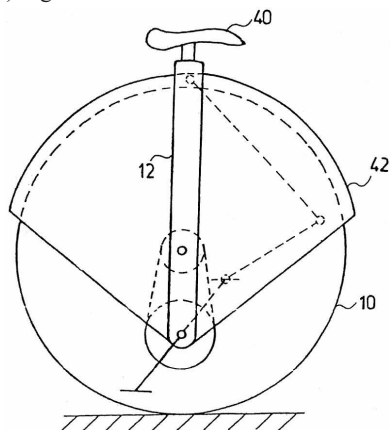


2. ábra

- (51) **B62K 1/00** (2006.01)
- (11) **003052** 2006.02.08.
(21) **U 05 00114** (22) **2005.05.27.**
(73) (72) Dacsev Hriszto Atanaszov 52%, Fót (HU); Besenyő Imre József 4%, Budapest (HU); Demeter Magdolna 4%, Budapest (HU); Gyalus, József 4%, Mahe (SC); Kőszegi Árpád 4%, Budapest (HU); Leták Lajos 4%, Fót (HU); Mennich Lajos 4%, Budapest (HU); Molnár Miklós Konrád 4%, Budapest (HU); Rakács József 4%, Szeged (HU); Rózsa Miklós 4%, Budapest (HU); Scheili Richard 4%, Visegrád (HU); Tátos Zoltán 4%, Budapest (HU); Víg Sándorné 4%, Budapest (HU)
- (54) **Egykerekű jármű**
(74) dr. Harangozó Gábor, DANUBIA Szabadalmi és Védjegy Iroda Kft., Budapest

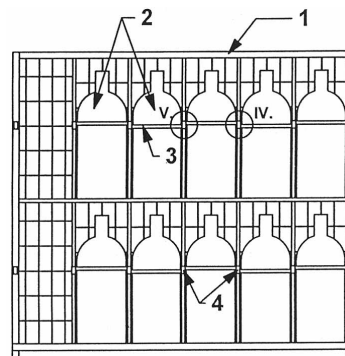
(57) Egykerekű jármű, amely első villát (12), az első villához (12) keréktengelyen (24) keresztül forgathatóan rögzített kereket (10), a kerék (10) mindkét oldalán egy, a keréktengelytől (24) eltérő forgástengelyű, az első villához (12) forgathatóan rögzített hajtótengelyt (14, 34), a hajtótengelyekhez (14, 34) forgathatóan rögzített pedálokat (18, 38) és a kerék (10) egyik oldalán a hajtótengelyt (14) és a keréktengelyt (24) összekötő erőátviteli szerkezetet tartalmaz, azzal jellemezve, hogy a két hajtótengelyt (14, 34) olyan lengővillás szerkezet köti össze, amely egy, az első villához (12) rögzített rúdhoz (27) forgathatóan rögzített második villát (28), a második villához (28) annak két végén forgathatóan

rögzített rudakat (30, 31), valamint a rudakhoz (30, 31) forgathatóan, a hajtótengelyekhez (14, 34) szilárdan rögzített segédkarokat (32, 33) tartalmaz, ahol a segédkarok (32, 33) azonos állásban, a hajtókarok (16, 36) pedig egymással ellentétes állásban vannak a megfelelő hajtótengelyhez (14, 34) rögzítve.



3. ábra

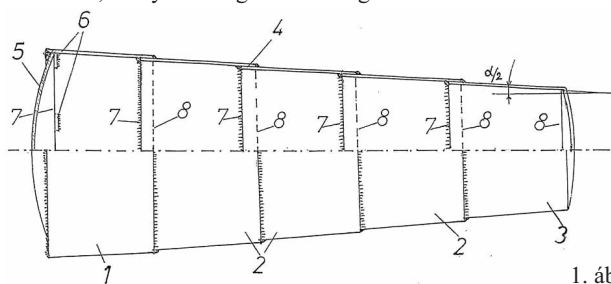
pára csúszókar (3) és rögzített fogantyúvezető sínszerkezet (5), valamint azzal működésében összefüggő és a csúszókart (3) záró külső biztonsági zár (4), valamint belső biztonsági zár (6) van oldhatatlan kötésel felszerelve.



1. ábra

- (51) **B65D 21/00** (2006.01)
B65D 21/02 (2006.01)
 (11) **003060** 2006.02.08.
 (21) **U 05 00109** (22) **2005.05.23.**
 (73) (72) Demény Rezső, Kaposvár (HU);
 Nagy Imre, Kaposvár (HU);
 Orbán Csaba, Kaposvár (HU)

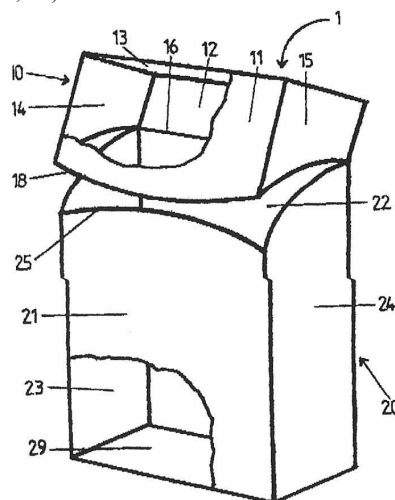
(54) **Csonkakúp elemekből kialakított tartálytörzs-szerkezet**
 (57) Csonka kúp elemekből kialakított tartálytörzs-szerkezet folyékony, légnemű, valamint por- és szemcsés halmazállapotú anyagok tárolására azzal jellemezve, hogy ütközőket (6) tartalmazó csonka kúp alakú végelemből (1) közbenső csonka kúp elemekből (2) és fenék végelemből (3) áll, amelyek illeszkedő felületekkel (4) kapcsolódnak egymáshoz és az ütközőket (6) tartalmazó csonka kúp alakú végelem (1) ütközőire (6) támaszkodó fenéklemezzel (5) van lezárva a csonka kúp elemekből kialakított tartálytörzs-szerkezetet, amelynek elemei oldhatatlanul, előnyösen hegesztéssel rögzítettek.



1. ábra

- (51) **B65D 85/10** (2006.01)
 (11) **003064** 2006.02.08.
 (21) **U 04 00079** (22) **2004.03.29.**
 (73) (72) Szigeti, Ákos, Offenbach/Main (DE)
 (54) **Visszazárható fedelű dobozszerkezet, elsősorban cigaretták részére**
 (74) Mester Tamás szabadalmi ügyvivő, SWORKS Nemzetközi Szabadalmi Ügyvivői Iroda Kft., Budapest

(57) Visszazárható fedelű dobozszerkezet (1), elsősorban cigaretták részére, amely fedélből (10) és doboztestből (20) áll, oly módon, hogy az említett fedél egymáshoz kapcsolódó előlapból (11), hátlapból (12), fedőlappból (13), egy-egy oldallapból (15, 14), az említett doboztest (1) egymáshoz kapcsolódó előlapból (21), hátlapból (22), alaplappból (29), egy-egy oldallapból (23, 24) van kialakítva és a hátlapok (12, 22) csuklóvonal (16) mentén csatlakoznak egymáshoz, azzal jellemezve, hogy a fedél (10) előlapja (11) íves vagy egyenes peremvonallal (18, 17); és/vagy a doboztest (20) előlapja (21) íves vagy egyenes, vagy szögletes peremvonallal (25, 27, 28) van ellátva, zárt állapotban az előlapok (11, 21) egymással a dobozszerkezet (1) zárását biztosító átfedő felületek (30, 31, 32, 33).



5. ábra

- (51) **B65D 71/00** (2006.01)
B65D 61/00 (2006.01)
 (11) **003043** 2006.02.08.
 (21) **U 05 00044** (22) **2005.02.25.**
 (73) (72) Vácsi Imre, Hajdúszoboszló (HU)
 (54) **Kényszerzárás modulrendszerű önkiszolgáló palacktároló**
 (74) dr. Debreceni Róbert ügyvéd, Budapest

(57) Kényszerzárás modulrendszerű önkiszolgáló palacktároló (1), amely zárrendszerrel ellátott és egymáshoz működésében kapcsolódó, rácsos oldalfalú és előlről nyitható-zárható palacktároló helyekből (2) áll, azzal jellemezve, hogy az egymás mellett elhelyezkedő szomszédos palacktároló helyek (2) kettő-kettő egymással közös, eltolhatóan csatlakoztatott, a nyílást csak részben elfedő csúszókarokkal (3) mint záró elemekkel rendelkeznek és a palacktároló helyek (2) tetszőleges számban, közös vázszerkezetben vannak egymás mellett és több sorban elhelyezve, mely palacktároló helyeken (2) a palackok kivételéhez és betételéhez szükséges nyitott és csúszókarokkal (3) zárható oldal található, valamint a palacktároló helyek (2) nyitott oldalának mindkét oldaloszló-

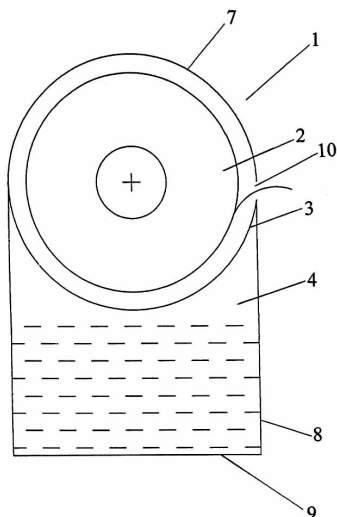
C – SZEKCIÓ
 VEGYÉSZET ÉS KOHÁSZAT

- (51) **C11D 10/00** (2006.01)
A61F 13/15 (2006.01)
D21H 27/30 (2006.01)
B32B 29/00 (2006.01)
 (11) **003051** 2006.02.08.
 (21) **U 04 00201** (22) **2004.08.27.**
 (73) (72) dr. Tóth Ferenc, Ősi (HU)

(54) Párásítóval ellátott higiéniai papírtermék-tartó

(74) Varga Tamás Péter szabadalmi ügyvivő, Budapest

(57) Párásítóval ellátott higiéniai papírtermék-tartó, melynek higiéniai papírtermék befogadására szolgáló háza és a házon kialakított, a higiéniai papírtermék kivezetésére szolgáló nyílása van, azzal jellemezve, hogy a papírtermék (2) a tartó házában (1) felső részében (7) van elhelyezve; míg a tartó házában (1) aljában (8) párásító elegy (4) van, továbbá a papírtermék (2) és a párásító elegy (4) között perforált lemez (3) helyezkedik el, továbbá a háznak (1) a ház (1) oldalán a perforált lemez (3) fölött a papírtermék (2) kivezetésére szolgáló nyílása (10) van.



1. ábra

E – SZEKCIÓ
HELYHEZ KÖTÖTT LÉTESÍTMÉNYEK

(51) **E04B 1/00** (2006.01)
E04D 5/10 (2006.01)

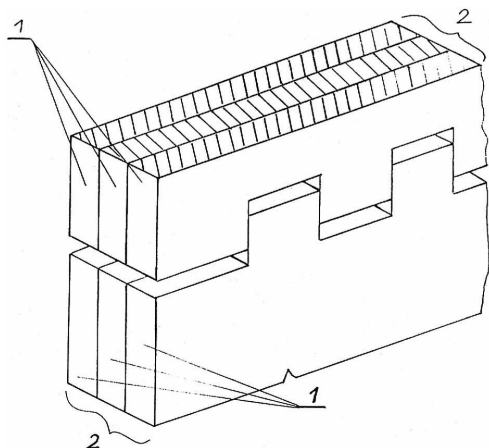
(11) **003046** 2006.02.08.(21) **U 04 00274** (22) **2004.11.29.**

(73) (72) Farkas Zsolt 30%, Miskolc; Terdik Tibor 70%, Miskolc (HU)

(54) Hőszigetelő panelszerkezet épületek hőszigetelésére és díszítésére

(74) Pap Béla szabadalmi ügyvivő, Miskolc

(57) Hőszigetelő panelszerkezet épületek hőszigetelésére és díszítésére, amelynek paneljai vannak, azzal jellemezve, hogy a panelek (2) egymásra rétegzett és egymáshoz rögzített hőszigetelő lemezekből (1) vannak, vagy bármely panel (2) egyetlen hőszigetelő lemezből (1) van kialakítva, és e panelek (2) kerületükön egymásba kapcsolódóan vannak kimunkálva.



4. ábra

(51) **E04C 1/40** (2006.01)**E04F 15/02** (2006.01)**F16L 9/00** (2006.01)**H01H 71/08** (2006.01)**H01R 4/36** (2006.01)(11) **003044**

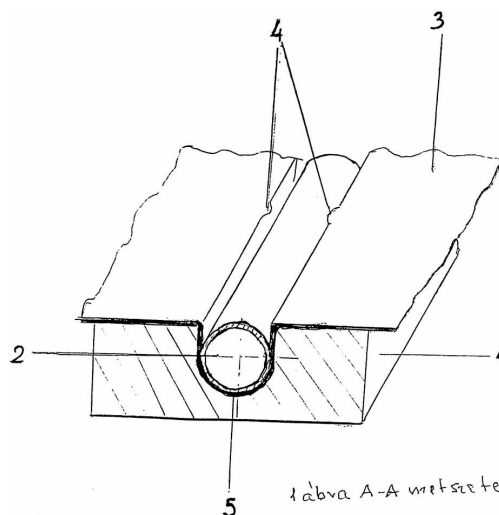
2006.02.08.

(21) **U 05 00106**(22) **2005.05.17.**

(73) (72) Fontányi Gábor, Budapest (HU)

(54) Száraz fektetésű szerelteles fűtőeszköz helyiségek fűtésére

(57) Száraz fektetésű szerelteles fűtőeszköz helyiségek fűtésére, melynek a fűtőeszköz fogadására alkalmas épületszerkezeten – padló, fal, mennyezet – felszerelt hőtartalmú közeget befogadó fűtőcsövei (2) előre gyártott hőszigetelő elemei (1) és hőelosztó elemei (3) vannak, a hőelosztó elem (3) anyagából a fűtőcsövek (2) rögzítésére rögzítő szerek (4) vannak kialakítva, a hőelosztó elemek (3) hornyai (5) az alatta lévő hőszigetelő elem (1) hornyaiba szoros illesztéssel kapcsolódnak, a fűtőcsövet (2) befogadó hornyok (5) méretei mélységben a fűtőcsövek (2) külső átmérőjénél kissé mélyebbek, szélességben kissé szűkebbek, így egymásba szorulnak, a hőelosztó elem (3) elhelyezett fűtőcsövek (2) fedésére, illetve a hőelosztó elem (3) felületén megjelenő hőátvitelére és a helyiségbe való juttatására a felületi lefedés (6) szolgál, azzal jellemezve, hogy a fűtendő helyiség felől indulva a felületi lefedés (6) mint nagy felületű alacsony hőmérsékletű sugárzó elem alatt a fűtőcsövek (2) hőelosztó elem (3) fűtőcső-befogadó hornyaiban (5) vannak elhelyezve szoros illesztéssel és a hőelosztó elem (3) az egyenes hőszigetelő elem (1) azonosan kialakított hornyaiba illeszkedik, sűrűlódásos kötési módon.



2. ábra

F – SZEKCIÓ
MECHANIKA, VILÁGÍTÁS, FŰTÉS(51) **F04D 13/00** (2006.01)(11) **003057**

2006.02.08.

(21) **U 05 00116**(22) **2005.05.30.**

(73) ZÁBRÁK Környezetvédelmi Szolgáltató Kft., Siófok (HU)

(72) Bíró György, Budapest (HU);

Zábrák Sándor, Budapest (HU);

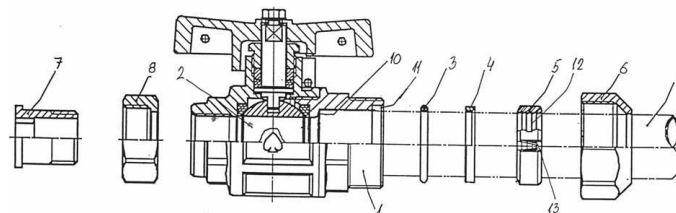
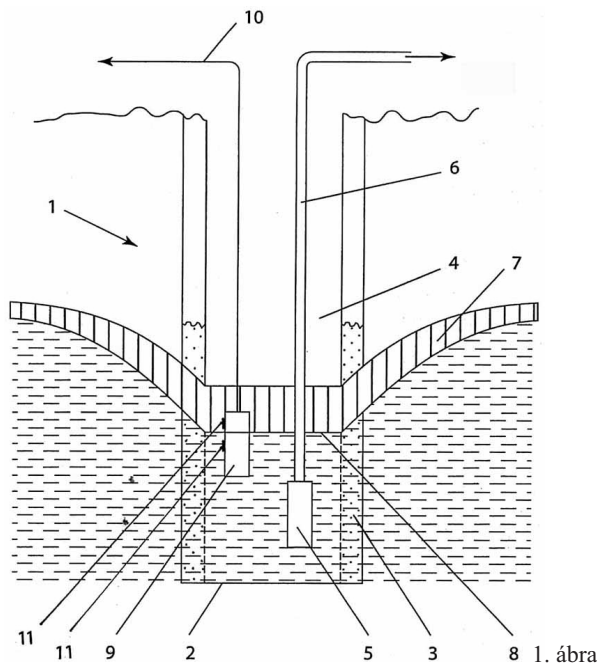
Lux István, Siófok (HU)

(54) Berendezés eltérő fajsúlyú folyadékok, különösen víz és szénhidrogén szétválasztására

(74) dr. Jakab Judit, S.B.G. & K. Szabadalmi Ügyvivői Iroda, Budapest

(57) Berendezés eltérő fajsúlyú folyadékok, különösen víz és szénhidrogén szétválasztására; amelynek a nagyobb fajsúlyú folyadékba merített szivattyúja és a kisebb fajsúlyú folyadékot összegyűjtő, és nyomóvezetéken keresztül tárolótartályba továbbító szivóegysége van, a szivóegység szivattyúból, gyűjtőtartályból és a gyűjtőtartályhoz csatlakozó szűrőből van összeépítve, és a szivóegység úgy van a folyadékokba merítve, hogy a szűrője a kisebb fajsúlyú folyadékban, a folyadékhatár

felett van, azzal jellemezve, hogy a szívóegységbe (9) a folyadékhatár (8) alatt és felett, a folyadékok dielektromos állandóját érzékelő kapacitív szondák (11) vannak beépítve, amelyek a nagyobb fajsúlyú folyadékba merített szivattyút (5) meghajtó, frekvenciavezérelt motorral állnak vezérlő kapcsolatban.



- (51) **F16K 11/00** (2006.01)
F16K 13/00 (2006.01)
F16L 19/02 (2006.01)
- (11) **003050** 2006.02.08.
(21) **U 05 00117** (22) **2001.03.06.**
(67) P0100966 2001.03.06. HU
(73) (72) Hercegh Gyula, Székesfehérvár (HU);
Lódi Ernő, Velencefürdő (HU)
- (54) **Hálózati csatlakoztatás, különösen víz- vagy gázszolgáltató hálózatok főelzáró szerelvényéhez**
(74) dr. Gedeon Sándor, Pintz és Társai Szabadalmi és Védjegy Iroda 1. sz. aliroda, Budapest

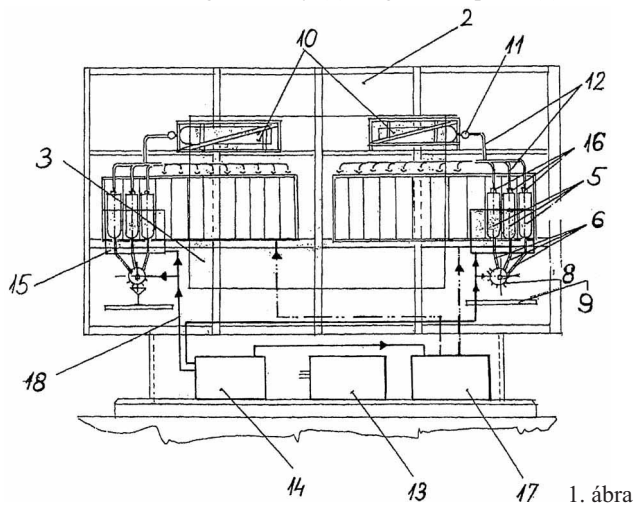
(57) Hálózati csatlakoztatás, különösen víz- vagy gázszolgáltató hálózatok főelzáró szerelvényéhez, amely szerelvényben főelzáró csap műanyag, előnyösen polietilén hálózati csővezeték befogadására és lazán illesztett megvezetésére alkalmas furatú, külsőmenetes külső palástfelületű, a csővezeték homlokfelületével való felütköztetésére alkalmas vállal rendelkező furatú háza O-gyűrű, támasztógyűrű, valamint szorítógyűrű közbeiktatásával belsőmenetes szorítóanyával van működési kapcsolatban, azzal jellemezve, hogy

- a külsőmenetes ház (1) hálózati oldalhoz illeszthető végén a belső furat átmérőjének megnövelésével az O-gyűrű (3) befogadására alkalmas fészek (11) van kialakítva,
- az O-gyűrűt (3) megtámasztó támasztógyűrű (4) O-gyűrűvel (3) elmentés oldalán olyan kúpos felület van kialakítva, amely
- a belső hengeres felületén éllel képzett, a csővezeték (9) palástfelületébe való behatolásra alkalmas bordákkal (12) ellátott húzásbiztos megfogást lehetővé tevő, tengelyirányú felhasítással ellátott szorítógyűrű (5) támasztógyűrű (4) felőli szegélyén lévő lekerekített, előnyösen kúposan lekerekített felülethez illeszthető, továbbá
- a szorítógyűrű (5) szorítóanyája (6) felőli oldalának szegélyén elhelyezett lekerekített, előnyösen kúposan lekerekített felülete az összeszereléskor meghúzásra kerülő szorítóanyának (6) az O-gyűrű (3), a támasztógyűrű (4) és a szorítógyűrű (5) befogadására alkalmas furatában lévő hátsó kúpos támasztófelülethez illeszthetően van kialakítva.

G – SZEKCIÓ
 FIZIKA

- (51) **G01C 21/00** (2006.01)
B65D 5/00 (2006.01)
G01F 11/00 (2006.01)
B67D 1/00 (2006.01)
- (11) **003049** 2006.02.08.
(21) **U 04 00211** (22) **2004.09.13.**
(73) New Agro Basic Bt., Budapest (HU)
(72) Hatvani László, Budapest (HU)
- (54) **Multifunkcionális bemutató és kóstoltató berendezés**
(74) Bándy Tamásné, PATENDER Nemzetközi Iparjogvédelmi Képviseleti Kft., Budapest

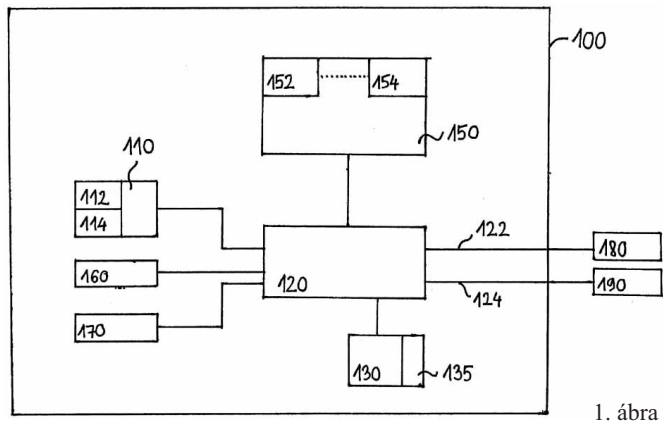
(57) Multifunkcionális bemutató és kóstoltató berendezés, interaktív számítógéppel, adagolóberendezéssel, szenzoros monitorral, tartályokkal rendelkezik, azzal jellemezve, hogy a szenzoros monitoron (3) megjelenő földrajzi területek és az ahhoz kapcsolódó lexikális információk tárolására szolgáló interaktív számítógép (14) memóriaegysége összekötésben van az italadagoló tartályokkal (5) az italadagoló tartályok (5) pedig a vezérlő hálózaton (18) keresztül kapcsolódnak, ami összekötésben áll az italadagoló tartály (5) mágnesszeleppével (8).



- (51) **G09B 29/00** (2006.01)
G06T 15/00 (2006.01)
G09F 9/00 (2006.01)
- (11) **003056** 2006.02.08.
(21) **U 05 00100** (22) **2005.04.29.**
(73) G & G Növényvédelmi és Kereskedelmi Kft., Szeged (HU)
(72) Gaál József, Szeged (HU)
- (54) **Elrendezés gyomtérkép készítésére**
(74) dr. Molnár István, DANUBIA Szabadalmi és Védjegy Iroda Kft., Budapest

(57) Gyomtérképkészítő elrendezés (100), amely tartalmaz videokamerát (112) és domborzatkövető lézerekamerát (114) magában foglaló kép-rögzítő egységet (110), a kép-rögzítő egység (110) kimenetére csatlakoztatott képfeldolgozó és kiértékelő egységet (120), ez utóbbival csatlakoztatott adattároló egységet (130), valamint gyomadatbázist (135), azzal jellemezve, hogy fényforrása (160), valamint helymeghatározó

szervet (152) és az ez által szolgáltatott helykoordinátákat pontosító legalább egy helyzetmeghatározó szervet (154) magában foglaló pozíciómeghatározó egysége (150) van, ahol a fényforrás (160) és a pozíciómeghatározó egység (150) a képfeldolgozó és -kiértékelő egységgel (120) van csatlakoztatva, továbbá ahol a képfeldolgozó és -kiértékelő egységnek (120) legalább egy vezérlőkimenete (122, 124) van, amely vezérlőkimenetek (124) egyike különálló gyomirtó berendezés vezérlőegységével adattovábbító kapcsolatra alkalmas kialakítású.



1. ábra

- (51) G09F 13/00 (2006.01)
G09F 13/02 (2006.01)
(11) 003054

2006.02.08.

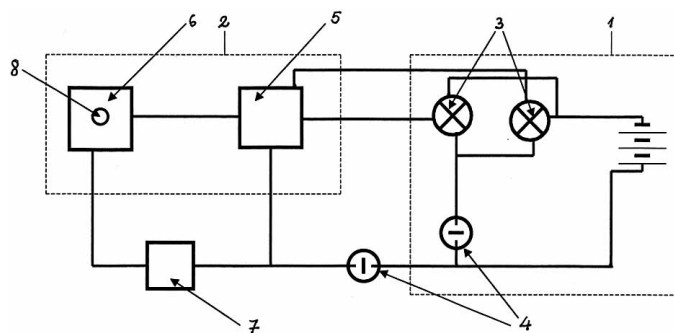
(21) U 05 00087

(22) 2005.04.18.

(73) (72) dr. Kovács János, Budaörs (HU)

(54) Elektromos kapcsolási elrendezés reklámfelületek változó megvilágítására

(57) Elektromos kapcsolási elrendezés reklámfelületek változó megvilágítására, mely a reklámfelület megvilágítását biztosító főáramkörhöz csatlakoztatott, azzal jellemezve, hogy fényerő-szabályzóhoz (5) sorban kapcsolódó szabályozóval (8) ellátott, időkapcsolóból (6) álló kiegészítő áramkör (2), mely kiegészítő áramkör (2) transzformátoron (7) és kapcsolókon (4) keresztül van a fényforrásokkal (3) ellátott reklámfelület megvilágítását szolgáló főáramkörhöz (1) elektromosan csatlakoztatva.



1. ábra

A rovatban meghirdetett használati mintaoltalmak száma: 22 db.