

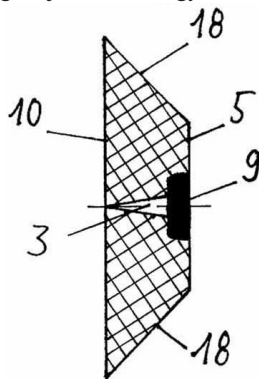
## Szabadalmi bejelentések közzététele

A – SZEKCIÓ  
KÖZSZÜKSÉGLETI CIKKEK(51) **A01K 47/00** (2006.01) (13) **A1**  
(21) **P 04 01491** (22) **2004.07.26.**

(71) (72) Horváth Balázs, Nagykanizsa (HU)

**(54) Méhészetikeret-távtartó, mely legalább részben műanyag**

(57) A találmány lényege gyors, egyszerűen használható, gazdaságosan előállítható méhészetikeret-távtartó, mely legalább részben természetes alapú és/vagy szintetikus műanyagot tartalmaz. A gyors rögzítést rögzítést könnyítő furat/bemélyedés (3) teszi lehetővé. A rögzítőeszköz feje az illeszkedő oldal (5) felőli bemélyedésbe (8) súlylyeszthető úgy, hogy a rögzítőeszköz feje nem lóg ki az illeszkedő oldal felületéből, továbbá megvezető felülettel (18) van ellátva, melynek segítségével a keret-távtartók egymást meg tudják vezetni, egymáson el tudnak csúszni.



10. ábra

(51) **A01N 45/02** (2006.01) (13) **A2**  
(21) **P 05 00984** (22) **2001.09.17.**(71) Eli Lilly and Company, Indianapolis, Indiana (US)  
(72) Lowe, Lionel Barry, Dural, New South Wales (AU);  
Rothwell, James Terence, South Turramurra,  
New South Wales (AU)**(54) Szinergikus peszticid készítmények**(86) PCT/AU 01/01169 (87) WO 03/024223  
(74) ifj. Szentpéteri Ádám, S.B.G. & K. Szabadalmi Ügyvivői Iroda,  
Budapest

(57) A találmány tipikusan háziállatokban a Phthiraptera, Siphonaptera és Acarina kártevők megfékezésére vagy elpusztítására biztosít aktív összetételt, mely szinergikus kombinációban legalább egy A83543 vegyületet és legalább egy makrociklikuslaktont tartalmaz. A találmány peszticid kiserelésekben aktív összetételek használatára is vonatkozik, amikor is a kiserelések maguk, és a kiserelések különböző alkalmazásai, peszticidként, tipikusan háziállatokban a Phthiraptera, Siphonaptera és Acarina kártevők megfékezésére vagy elpusztítására szolgálnak. Az ilyen alkalmazások közé tartozik a Phthiraptera, Siphonaptera és Acarina kártevők megfékezése háziállatokban, mint például, anélkül, hogy erre korlátoznák magukat, juhokban, szarvasmarhákban, szárnyasokban, sertésekben, kecskéknél, kamellidákban, lovakban, kutyákban és macskákban.

(51) **A22C 9/00** (2006.01) (13) **A1**  
(21) **P 05 00742** (22) **2002.12.18.**

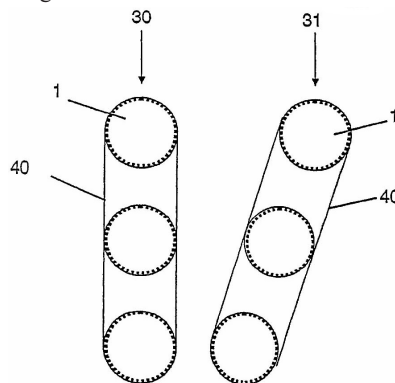
(71) (72) Kindermann, Franz, Wurmannsquick (DE)

**(54) Húshengerlő berendezés, és eljárás hús megmunkálására**

(86) PCT/EP 02/14494 (87) WO 04/054374

(74) Sándor József szabadalmi ügyvivő, Budapest

(57) A berendezéssel és eljárással húsdarabok megmunkálását lehet hatékonyan végrehajtani. Ehhez egy olyan húshengerlő berendezés van kialakítva, amely több hengerberendezésből (30, 31) áll, és a hengerberendezések pedig, több (1) hengerrel bírnak. Abból a célból, hogy a megmunkálási folyamat optimalizálva legyen, a hengerberendezéseken (30, 31) fóliák vannak megfelelő réssel elrendezve. A megmunkáló hézagok végénél simítóhengerek lehetnek kialakítva.



5. ábra

(51) **A23K 1/16** (2006.01) (13) **A2**  
**C12N 1/20** (2006.01) (22) **2004.07.22.**(71) HUNGAROMIX Agrárfejlesztő-Fővállalkozó Kft.,  
Komárom (HU)  
(72) Bagó Iván, Komárom (HU);  
Bagó Roland, Komárom (HU)**(54) Mikroorganizmusokat tartalmazó takarmány-adalékanyag, eljárás azok előállítására és a hőtűrő mikroorganizmusok**(74) ifj. Szentpéteri Ádám, S.B.G. & K. Szabadalmi Ügyvivői Iroda,  
Budapest

(57) A találmány tárgya mikroorganizmusokat tartalmazó takarmány-adalékanyag, eljárás azok előállítására és a hőtűrő mikroorganizmusok. Részletesebben, a találmány tárgya olyan takarmány-adalékanyag, mely két mikroorganizmus: egy *Lactobacillus acidophilus* és egy *Streptococcus faecium* tenyészetét tartalmazza, meghatározott és új hordozóanyagban.

Ugyancsak a találmány tárgya a takarmány-adalékanyag előállítása, valamint ezzel kapcsolatban a kukoricacsíra-préselvény mint hordozóanyag alkalmazása. A találmány tárgyát képezik ezenkívül az új, a találmány szempontjából alapvetően fontos új *Lactobacillus acidophilus* NCAIM (P) F 001319 és *Streptococcus faecium* NCAIM (P) F 001318 mikroorganizmus-törzsek, melyeket a Mezőgazdasági és Ipari Mikroorganizmusok Nemzeti gyűjteményében letétbe helyeztek.

(51) **A23L 1/20** (2006.01) (13) **A1**  
(21) **P 04 01505** (22) **2004.07.27.**(71) Europharma Kft., Budapest (HU)  
(72) dr. Perédi József, Budapest (HU);  
dr. Schmidt János, Mosonmagyaróvár (HU)**(54) Eljárás fémszappanok előállítására takarmányozási célra**(74) Karácsonyi Béla, ADVOPATENT Szabadalmi és Védjegy  
Iroda, Budapest

(57) A találmány zsírsavakból vagy zsíradékból fémszappanok előállítására vonatkozik kéméletes eljárással. Lényege az, hogy a zsírsavat vagy zsíradékot a nyersanyag tömegére számítva 3-15 tömeg% víz je-

lenlétében atmoszférikus nyomáson fénoxiddal vagy fémhidroxiddal kezelik 50-150°C közötti hőmérsékleten, majd a kapott terméket esetleg hűtés után tömörítik vagy enélkül darabolják. A szappanosítás történhet vákuumban vagy védőgáz jelenlétében, antioxidáns, emulgátor vagy elektrolitadalek hozzáadásával.

Az elszappanosítás előnyösen befolyásolható vízben nem oldódó szerves és/vagy szerves adalékanyag adagolással.

(51) **A47G 21/16** (2006.01) (13) **A2**  
(21) **P 05 01028** (22) **2002.04.19.**

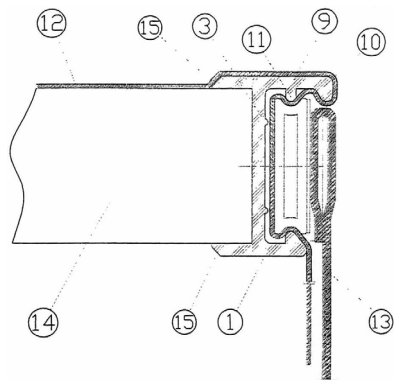
(71) Effepi Srl, Gattico (IT)  
(72) Franco, Pasqualino, Borgomanero (IT)

(54) **Rendszer és berendezés terítők és egyéb dekoráció, például drapériák vagy hasonló elemek rögzítésére asztalokon**

(30) PI2002A000016 2002.03.26. IT  
(86) PCT/IT 02/00251 (87) WO 03/079870

(74) Erdély Péter, DANUBIA Szabadalmi és Védjegy Iroda Kft., Budapest

(57) A találmány szerinti rendszer segítségével terítők és egyéb dekoráció, például drapériák vagy hasonló elemek rögzíthetők asztalokon. A rendszer tartalmaz négyzetes üreggel ellátott, az asztal peremére rögzített elemet (1), amely az asztal peremét követő alakú, elülső lapján két nyúlvány – egy alsó és egy felső nyúlvány (9) – van kialakítva és ezek végein egy mobil elemet a rögzített elem belsejében (1) rögzítő peremek (10) vannak, a rögzített elembe (1) illeszkedő mobil elemet, amely négyzetes kialakítású lapos elem és felső és alsó részén a rögzített elem (1) nyúlványai által van rögzítve a terítőnek (12) a rögzített elembe (1) történt behelyezése után, adott esetben a drapériát vagy egyéb dekorációt az asztal pereméhez kapcsoló elemet, amely a mobil elem külső felületére erősített tépőszalag.



9. ábra

(51) **A47J 31/24** (2006.01) (13) **A2**  
(21) **P 05 01105** (22) **2002.11.18.**

(71) M. Schaerer AG, Moosseedorf (CH)  
(72) Lüssi, André, Jegenstorf (CH)

(54) **Kávéfőző gép**

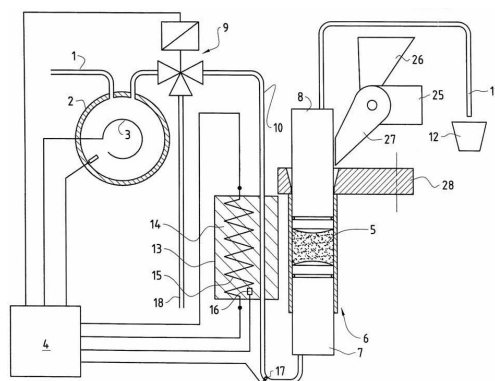
(30) 01811116.1 2001.11.20. EP  
(86) PCT/CH 02/00618 (87) WO 03/043470

(74) Weichinger András, DANUBIA Szabadalmi és Védjegy Iroda Kft., Budapest

(57) A találmány tárgya kávéfőző gép kávé előállítására és kiadására, különösen eszpresszógép, amelynek háza van, amelyben legalább egy forrázóberendezés (6), a kávébab számára egy tartály (26), egy ezzel a tartállyal (26) összekötött őrlőberendezés (25), az őrlött kávénak egy forrázóberendezés (6) forrázókamrájába (5) történő bevezetésére egy bevezető tölcse (27), a kilúgozott kávé számára egy letörlője (28), legalább egy forróvíz-bojlerje (2) van, amely utóbbi egy frissvíz-vezetékkel (1) és egy forróvíz-vezetékkel (10) rendelkezik, amely a forrázóberendezés (6) forrázókamrájába (5) torkollik, továbbá egy kávékifolyó fűvókája (11) és egy szabályozó egysége (4) van.

A találmány lényege, hogy a forróvíz-bojler (2) és a forrázókamra (5) között a forróvíz-vezeték (8) egy fűtőelem (13) van elrendezve

a forróvíz-bojlerből (2) a forrázókamrába (5) folyó víznek forráspontra hozására.



1. ábra

(51) **A47J 31/40** (2006.01) (13) **A1**  
(21) **P 05 00841** (22) **2004.01.22.**

(71) NESTEC S.A., Vevey (CH)  
(72) Jarisch, Christian, Romanshorn (CH);  
Yoakim, Alfred, St-Légier-la-Chiesaz (CH)

(54) **Lineáris záródású extraháló modul ital kapszulából történő nyomás alatti készítésére**

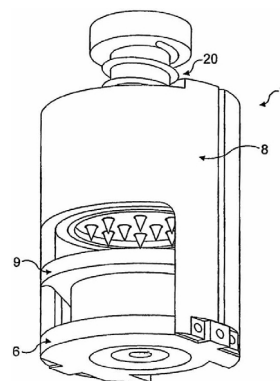
(30) 03002817.9 2003.02.07. EP  
(86) PCT/EP 04/00498 (87) WO 04/071259

(74) Sipos József, DANUBIA Szabadalmi és Védjegy Iroda Kft., Budapest

(57) A találmány tárgya extraháló modul (1) ital nyomás alatti készítésére extrahálható anyagot tartalmazó kapszulából, amely extraháló modul

- egy első extraháló alegységből és egy, az első extraháló alegység felé záródásig mozgatható második extraháló alegységből álló extraháló egységet tartalmaz, amely összezárt helyzetben egy extraháló kamrát képez, míg szétnyitott helyzetben a két extraháló alegység között elégséges teret hagy egy kapszula behelyezésére a két extraháló alegység közé, emellett pedig tartalmaz
- egy, a kapszulát a két extraháló alegység között megtartó és pozicionáló kapszulamegtartó és -pozicionáló elemet (9).

A találmány szerinti extraháló modul (1) újdonsága az, hogy a kapszulamegtartó és -pozicionáló elem (9) koaxiálisan elmozdítható a mozgatható extraháló alegység lineáris elmozdulásához képest, és lineárisan viszsztatolható a második mozgatható extraháló alegység által egy, a két extraháló alegység kapszula körüli összezárdását megengedő hátrahúzott helyzetbe.



1. ábra

(51) **A61C 13/34** (2006.01)  
**A61C 13/38** (2006.01)  
**B22D 18/06** (2006.01)

(21) **P 04 00626** (13) **A1**  
(71) Fogászati Gyártó Kft., Budapest (HU)  
(72) Pálfalvi Imre, Dunakeszi (HU)

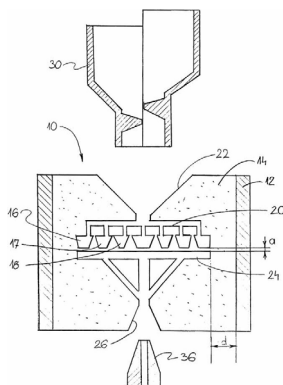
(22) **2004.03.22.**

**(54) Eljárás nagy felületi finomságú – precíziós – öntvények, főként fém fogpótlások öntésére, valamint öntőforma az eljárás foganatosításához**

(74) Sándor József szabadalmi ügyvivő, Budapest

(57) A találmány szerinti eljárás során viaszból elkészítik az öntendő öntvény, többnyire fogpótlás, mintáját, a minta beágyazó anyagba ágyazásával és a beágyazó anyag megszilárdulását követően abból a mintának kiolvasztásával mintaureget és ahhoz vezető öntőcsatornát magába foglaló öntőformát készítenek. Az eljárás lényege, hogy szívócsatornaalak-mintát készítenek viaszból, a szívócsatornaalak-mintát a beágyazó anyagba (14) ágyazzák az öntvénymintához képest úgy elhelyezve, hogy az öntvény minta és a szívócsatornaalak-minta egymáshoz legközelebbi pontja közötti távolság (a) 0,5-5 mm, amellett, hogy a szívócsatornaalak-minta és a beágyazó anyag határolófelülete egymáshoz legközelebbi pontjai közötti távolság (d) ennél nagyobb. A beágyazó anyag (14) megszilárdulását követően abból a szívócsatornaalak-mintát az öntvény minta kiolvasztásával együtt kiolvasztják. A megolvasztott fémét majd önmagában ismert módon az öntőcsatorna (20) bevezető nyílására (22) folytatják, és ezzel egyidejűleg a szívócsatornaalak-minta által hagyott szívócsatorna (24) nyílására (26) illesztett szívófejvel (36) az olvadékot a mintauregbe (16, 17, 18) beszívják, majd önmagában ismert módon az olvadékot hagyják kihűlni, és az öntőforma eltávolításával az öntvényt nyerik.

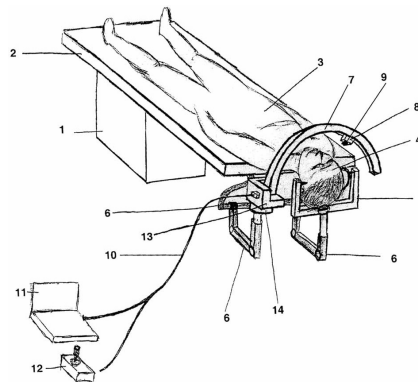
A találmánynak tárgya még öntőforma az eljárás foganatosításához.



2. ábra

az íves szakasz (7) billenthetően van egy további, függőleges irányban mozgathatóan megvezetett tartókar szakaszhoz csatlakoztatva, amely az asztal (2) hosszanti irányával párhuzamosan mozgathatóan megvezetett tartókar szakaszából és az asztal (2) hosszanti irányára merőlegesen mozgathatóan megvezetett tartókar szakaszából álló részegységhez kapcsolódik. Alternatívaként a tartókar egy L alakú szakaszt tartalmaz, és a felfogóegység (8) az L alakú szakasz vízszintes szárán elmozgathatóan van felszerelve.

A találmány tárgya másrészt egy eljárás elsősorban emberi test feltárt részeinek háromdimenziós letapogatására, és a letapogatott tárgyfelület információk elektronikus rögzítésére és visszaadására, amelynek során a tárgyfelületről előre megválasztott terület-egységekben és útvonalon képfelvételeket készítenek; az egyes képfelvételeket adatbázisban visszakereshető módon eltárolják oly módon, hogy minden egyes képfelvételhez hozzárendelnek a szekvenciális rögzítésre vonatkozó sorrendi adatot is; a visszaadás során az egyes képfelvételeket a sorrendi adatok alapján visszakeresve jelenítenek meg; és a képfelvételek készítését a tárgyfelület feltárása során egy-egy egybefüggő tárgyfelületrétegen, időben is egymást követően hajtják végre, és az egyes képfelvételek eltárolása során sorrendi adaton túl egy előre megválasztott vonatkoztatási ponthoz viszonyított relatív helyparamétereket és/vagy felvételi idő paramétereket is rögzítenek, és a visszaadás során az egyes képfelvételeket a sorrendi adatok, helyparaméterek és felvételi idő paraméterek bármelyike alapján visszakeresve jelenítik meg.



1. ábra

(51) **A61G 13/12** (2006.01)**G02B 27/00** (2006.01)**G03B 19/00** (2006.01)**G11B 5/00** (2006.01)(13) **A1**(21) **P 04 01874**(22) **2004.09.20.**

(71) (72) dr. Balogh Attila, Budapest (HU)

**(54) Mozgatható tartóállvány képfelvevő vagy orvosi eszköz felfogására, elsősorban agysebészeti beavatkozásokhoz, továbbá eljárás elsősorban emberi test részeinek háromdimenziós letapogatására, és a letapogatott tárgyfelület információk elektronikus rögzítésére és visszaadására**

(74) dr. Antalffy-Zsíros András, DANUBIA Szabadalmi és Védjegy Iroda Kft., Budapest

(57) A találmány tárgya egyrészt egy mozgatható tartóállvány képfelvevő vagy orvosi eszköz felfogására elsősorban agysebészeti beavatkozásokhoz, az eszközt elmozdulásmentesen rögzítő felfogóegységgel (8); a felfogóegységet (8) tartalmazó tartókarral, ahol a tartókar egy- vagy többrészes tartókarként van kialakítva; továbbá a tartókar elforgathatóan és csuklósan műtő vagy egyéb asztalhoz (2) van csatlakoztatva; a tartókarhoz azt az asztalhoz (2) viszonyítva mozgató legalább egy mozgatószerv van társítva; a tartókarral és/vagy a mozgatószervvel helyzetérzékelők, illetve útfeladók vannak társítva; és a legalább egy mozgatószerv és a helyzetérzékelők, illetve útfeladók vezérlőegységgel állnak kapcsolatban. A tartókar egy íves szakaszt (7) tartalmaz; a felfogóegység (8) azon van elmozgathatóan ágyazva; és rádiusza meghaladja a megfigyelendő vagy kezelendő céltárgyat befogadó képzetbeli kör sugarát, és a rádiusz forgáspontja a kör középpontjának környezetébe esik;

(51) **A61K 38/31** (2006.01)**A61K 38/08** (2006.01)**A61K 38/12** (2006.01)**A61P 5/00** (2006.01)**A61K 38/18** (2006.01)(13) **A2**(21) **P 04 00367**(22) **2002.06.25.**

(71) Société de Conseil de Recherches et d'Applications Scientifiques, S.A.S., Paris (FR);

Il Consorzio Ferrara Richerche, Ferrara (IT)

(72) Culler, Michael D., Hopkinton, Massachusetts (US);  
Degliuberti, Ettore C., Ferrara (IT);  
Zatelli, Maria C., Ferrara (IT)

**(54) Szómatosztatín receptor agonisták alkalmazása a hipofízis adenómák proliferációját gátló gyógyászati kompozíciók, előállítására**

(30) 60/300,909 2001.06.25. US

(86) PCT/US 02/19998 (87) WO 03/000196

(74) ifj. Szentpéteri Ádám, S.B.G. & K. Szabadalmi Ügyvivői Iroda, Budapest

(57) A jelen találmány tárgya egy vagy több SSTR1 agonista és/vagy egy vagy több SSTR2 agonista és/vagy egy vagy több SSTR5 agonista vagy ezek egy vagy több gyógyászati elfogadható sója kombinációjának alkalmazása az adenómasejtek proliferációjának lassítására használható gyógyászati kompozíciók előállítására.

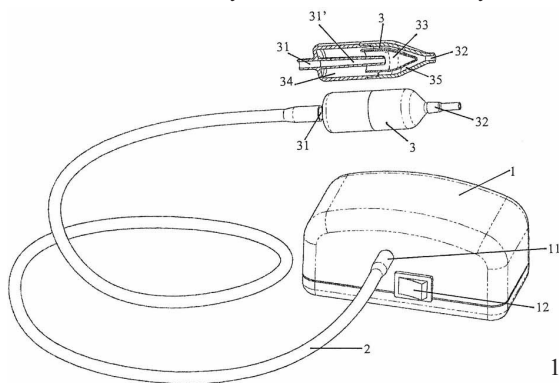
- (51) **A61M 1/00** (2006.01) (13) **A1**  
 (21) **P 04 01068** (22) **2004.06.01.**  
 (71) dr. Kállai Sándor, Pécs (HU);  
 Roncs Zsolt, Zalaegerszeg (HU);  
 Nagy Sándor, Pécs (HU)

**(54) Elektromos orrjárat tisztító készülék**

- (74) Pintz György, Pintz és Társai Szabadalmi és Védjegy Iroda, Budapest

(57) A találmány tárgya elektromos orrjárat tisztító készülék, amelynek elemmel táplált, vagy hálózati feszültségről üzemeltethető, csőcsonkkal (11) és kapcsolóval (12) rendelkező folyamatos vákuumot előállító vákuumforrása (1), a csőcsonkot (11) hengeres alakú szondafej (3) egyik, előnyösen szintén hengeres végén kialakított csatlakozó csonkjával (31) összekötő flexibilis csőve (2), a szondafej (3) másik, előnyösen kúpos végén orrjáratba illeszthető, szívónyílást tartalmazó csatlakozó toldata (32) van. A készülékre jellemző, hogy a csatlakozó csonk (31) egyben a szondafej (3) belsejébe, hosszúságának célszerűen 3/4-éig benyúló, befelé enyhén csökkenő kúposágú belső csőként (31') van kiképezve. A szondafej (3) kúpos vége és célszerűen közepe között, a belső cső (31') hosszának előnyösen 1/3-áig benyúló, szívott, váladékos levegő szabályozott áramlására szolgáló terelőbetét (33) van elhelyezve, a szondafej (3) hengeres végén a belső cső (31') és a hengeres rész között pedig, gyűjtőtartály (34) van kialakítva.

A készülékre jellemző továbbá, hogy a szívott váladékos levegő átáramlása a szondafej kúpos végének és középső hengeres részének belső palástja és a terelőbetét (33) külső palástja közötti körgyűrű alakú réssel (35), valamint a terelőbetét (33) annak alján és közepén előnyösen kétszer 180 fokos irányváltoztatással van szabályozva.



1. ábra

- (51) **A61M 5/00** (2006.01) (13) **A1**  
**A61M 5/315** (2006.01) (22) **2002.07.22.**  
 (21) **P 05 01087**  
 (71) TecPharma Licensing AG, Burgdorf (CH)  
 (72) Kirchhofer, Fritz, Sumiswald (CH);  
 Graf, Roney, Burgdorf (CH)

**(54) Beadó készülék reteszelőszerkezettel a készülék hátrészének összekötéséhez**

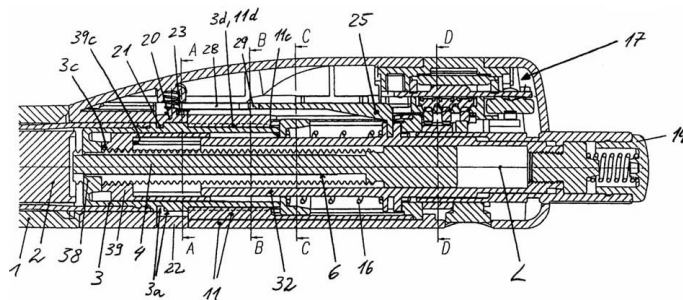
- (30) 201 12 501.3 2001.07.30. DE  
 101 63 325.4 2001.12.21. DE  
 (86) PCT/CH 02/00409 (87) WO 03/011370  
 (74) Mészárosné Dónusz Katalin, S.B.G. & K. Szabadalmi Ügyvivői Iroda, Budapest

(57) A találmány tárgya beadó készülék reteszelőszerkezettel a készülék hátrészének összekötéséhez. A beadó készülék tartalmaz:

- a) egy elülső hátrészt (1,3), amelyben van egy tartály (2) egy kiadható termék számára, és van egy első reteszelő elem (3a);  
 b) egy dugattyút, amely a tartályban (2) van úgy elhelyezve, hogy előremozgási irányban eltolható a tartály egy kiömlőnyílása felé termék kiadása végett;  
 c) egy dugattyúrudat (4);  
 d) egy hátsó hátrészt (11), amely oldhatóan az elülső hátrészhez (1, 3) van kötve, és tartalmaz egy második reteszelő elemet (21), amely reteszelő kapcsolatban van az első reteszelő elemmel (3a);

e) egy hajtóelemet (12; 32 adagoló és működtetőelemet), amelyet a hátsó hátrész (11) úgy rögzít, hogy előremozgási irányban és az előremozgási iránnyal szemben mozogni tud, és amely egy kiadási mozgás folyamán előremozgási irányban a dugattyúrúdra (9) hat, hogy azt előremozgási irányban mozgassa;

f) egy reteszelőszerkezetet (25) a reteszelő elemekhez (3a, 21), amely a hajtóelemhez (12; 32 adagoló és működtetőelemhez) van kötve úgy, hogy a reteszelő kapcsolódást a hajtóelemnek (12; 32 adagoló és működtetőelemnek) csak a kiadási helyzetében lehet kioldani.



9. ábra

- (51) **A63B 71/00** (2006.01) (13) **A1**  
**A63K 1/00** (2006.01) (22) **2004.06.22.**  
 (21) **P 04 01255**

(71) (72) Lazsányi Erika, Budapest (HU)

**(54) Eljárás rendezvények, elsősorban nemzetközi sportrendezvények szervezésére**

(74) Fehérvári László szabadalmi ügyvivő, Budapest

(57) A találmány tárgya eljárás rendezvények, elsősorban nemzetközi sportrendezvények szervezésére. A rendezvény elnevezése előnyösen: EUROPEAN UNION CHAMPIONSHIP /rövidítve: EUC/, vagy EUROPEAN UNION CUP /rövidítve: EUC / és

a rendezvénysorozat szervezése bármely témában /például, tudásfelmérő verseny, művészeti verseny, sportversenyek stb./, az Európai Unió tagországok számára, ahol a versenykiírás megegyezik a nemzetközi szövetségek által elfogadottakkal, vagy az adott rendezvény szervező bizottsága által megalkotott versenykiírással, a rendező bármely olyan változtatással élhet, a találmány tulajdonosának előzetes, írásbeli hozzájárulásával, amely nem befolyásolja és nem sérti a sportág jellegét.

- (51) **A63F 9/12** (2006.01) (13) **A1**  
 (21) **P 04 01360** (22) **2004.07.02.**

- (71) Gajdos Ferencné 36,82%, Budapest (HU);  
 Farkas János 19,42%, Budapest (HU);  
 Farkas Jánosné 19,42%, Budapest (HU);  
 Csorba Attila 11,34%, Szigetszentmiklós (HU);  
 Kallainé Süveges Mária 10%, Budapest (HU);  
 Németh Tamás 3%, Budapest (HU)  
 (72) Gajdos Ferencné 42,5%, Budapest (HU);  
 Farkas János 42,5%, Budapest (HU);  
 Csorba Attila 15%, Szigetszentmiklós (HU)

**(54) 3D fotorealisztikus relief domborplasztikus kirakójáték**

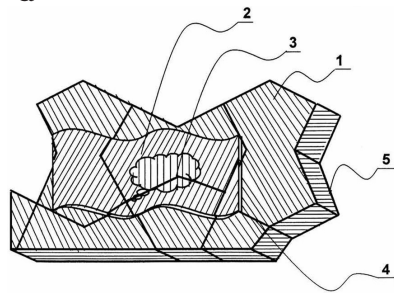
(74) dr. Hazai Kinga, Dr. Kéri – dr. Hazai Ügyvédi Iroda, Budapest

(57) A találmány magas esztétikai igényeknek és a logikus gondolkodás fejlesztésének olyan eszköze, mely a kirakós játékok (puzzle) között egyedülállóan 3 dimenzióban domborplasztikus, fotorealisztikus kompozíció megjelenítését teszi lehetővé síklapon vagy térben összeállítva, mozgó elemeket tartalmazva.

A találmány lényege, hogy alkotóelemeinek (1) alsó felületén rögzítő felszíni kiképzés (5) található. Az alkotóelemek (1) felülete az axonometrikus ábrázolásnak megfelelő domborplasztikai (2) jól kitalálható felületi megjelenéssel érzékelhető, mely felületen fotorealisztikus (3) nyomdatechnikai eljárással kompozíció jeleníthető meg, úgy,

hogy az egyes alkotóelemek (1) megfelelő csatlakozási, kapcsolódási kontúrvágású kerületi felülettel rendelkeznek (4).

A kompozíció alkotóelemeiben és összességében manuálisan és virtuálisan is megjeleníthető.



3. ábra

**B – SEKCIÓ**  
**IPARI MŰVELETEK ÁLTALÁBAN ÉS SZÁLLÍTÁS**

(51) **B01J 8/04** (2006.01) (13) **A1**  
(21) **P 04 01727** (22) **2004.08.23.**

(71) Thales Nanotechnológiai Rt., Budapest (HU)

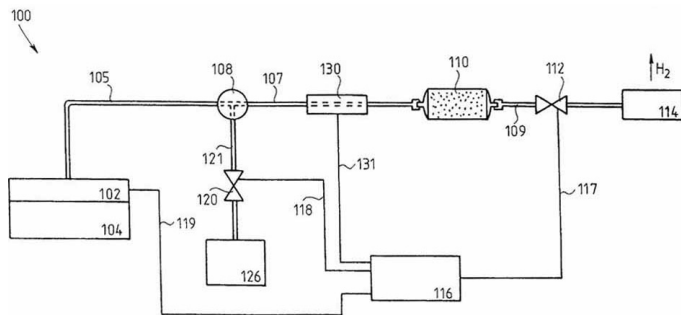
(72) dr. Darvas Ferenc 15%, Budapest (HU);  
Gödörházy Lajos 25%, Érd (HU);  
Karancsi Tamás 10%, Budapest (HU);  
Szalay Dániel 25%, Budapest (HU);  
Bonzc Ferenc 20%, Budapest (HU);  
dr. Üрге László 5%, Budapest (HU)

(54) **Áramlásos üzemű laboratóriumi hidrogénező berendezés**

(74) Szabó Zsolt, DANUBIA Szabadalmi és Védjegy Iroda Kft., Budapest

(57) A találmány tárgya áramlásos üzemű laboratóriumi hidrogénező berendezés (100) adott anyagminták hidrogénezésére, amelynek áramlási útba kapcsolt folyadéktartálya (104), tápszivattyúja (102), két beömléssel és egy kiömléssel rendelkező összefolyó eleme (108), hidrogénező reaktora (110) és nyomásszabályozó szerve (112) van, továbbá tartalmaz hidrogénforrást (126), valamint gázáramot csak egyirányban át eresztő, a hidrogénforrás (126) és az összefolyó elem (108) második beömlése közé kapcsolt szelepet (120).

A találmány szerinti hidrogénező berendezés lényege, hogy a tápszivattyút (102) állandó térfogatáramot létesítő folyadékiszivattyú képezi, a folyadéktartály (104) legalább a hidrogénezni szándékozott minta oldószerét, mint alapoldatot tartalmazza, továbbá a hidrogénező reaktor (110) oldható csatlakozásokon át van az áramlási útba iktatva és cserélhető patron formájában van kialakítva, amelynek belső terében áramlási ellenállást növelő, valamint a folyadék- és gázösszetevők keveredését elősegítő töltet van, továbbá a nyomásszabályozó szerv (112) a hidrogénező reaktor (110) után van az áramlási útba kapcsolva és villamosan vezérelt szabályozással rendelkezik, amelynél a szabályozási tartomány legalább 1:6 mértékű.



1. ábra

(51) **B01J 19/24** (2006.01) (13) **A1**  
(21) **P 04 01726** (22) **2004.08.23.**

(71) Thales Nanotechnológiai Rt., Budapest (HU)

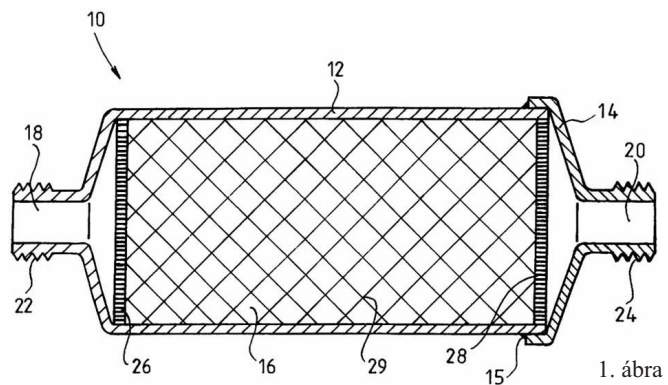
(72) dr. Darvas Ferenc 15%, Budapest (HU);  
Gödörházy Lajos 25%, Érd (HU);  
Karancsi Tamás 20%, Budapest (HU);  
Szalay Dániel 25%, Budapest (HU);  
Bonzc Ferenc 10%, Budapest (HU);  
dr. Üрге László 5%, Budapest (HU)

(54) **Patronreaktor áramlásos üzemű laboratóriumi hidrogénező berendezéshez**

(74) Szabó Zsolt, DANUBIA Szabadalmi és Védjegy Iroda Kft., Budapest

(57) A találmány tárgya patronreaktor (10) áramlásos üzemű hidrogénező berendezéshez, amelynek beömléssel (18) és kiömléssel (20), valamint e kettő között reakcióteret (16) körülvevő zárt tágulattal rendelkező burkolata van.

A találmány lényege, hogy laboratóriumi méretben van kialakítva, és a reakciótere legfeljebb 10 cm<sup>3</sup> térfogatú (16), amit áramlási ellenállást növelő és keveredést fokozó immobilizált töltőközeg (29) tölt ki, továbbá a beömlésnek (18) és a kiömlésnek (20) a hidrogénező berendezéssel oldható csatlakoztatást biztosító kiképzése van.



1. ábra

(51) **B02C 13/28** (2006.01)  
**C03B 19/00** (2006.01)

(13) **A1**

(21) **P 04 00597**

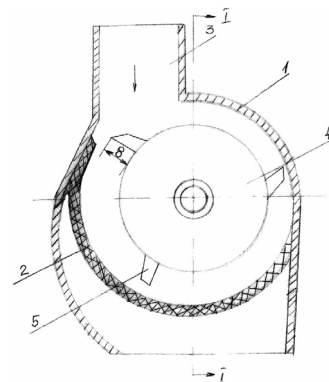
(22) **2004.03.17.**

(71) (72) Kovács Jenő, Salgótarján (HU)

(54) **Üvegpalack-aprító**

(57) A találmány szerinti üvegpalack-aprító elsősorban üvegpalackok üveg- és porcelántörmelék aprítására, zúzalék készítésére alkalmas. Garattal /3/ és cserélhető törőelemekkel /2/ ellátott osztott háza /1/ van, valamint forgathatóan ágyazott és hajtóművel összekapcsolt tárcsája. A találmány lényege, hogy az osztott házban /1/ a hajtóművel összekapcsolt cserélhető tárcsa törőtárcsa /4/, melyen rögzítve törőkalapácsok /5/ vannak, ahol a törőtárcsa /4/ tömege a törőtárcsa /4/ és a törőkalapácsok /5/ együttes tömegének 70-90%-a. A törőtárcsa /4/ palástján 12°-os szöget bezáróan helyezkednek el a törőkalapácsok /5/.

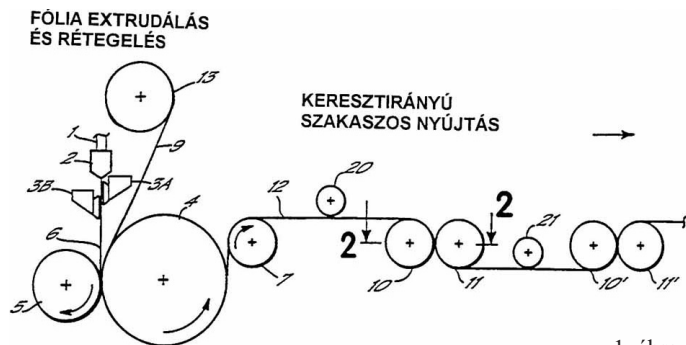
A házban /1/ törőelemek /2/ vannak, melyek lyukbősége 2-16 milliméter.



3. ábra

- (51) **B29C 47/88** (2006.01) (13) **A1**  
 (21) **P 02 03362** (22) **2000.07.20.**  
 (71) Clopay Plastic Products Company, Inc., Cincinnati, Ohio (US)  
 (72) Mortellite, Robert M., Maineville, Ohio (US);  
 Mushaben, Thomas G., Cincinnati, Ohio (US);  
 Wu, Pai-Chuan, Cincinnati, Ohio (US)
- (54) **Eljárás hőre lágyuló műanyag fólia, valamint a fóliához nem szövött szálanyag társításával rétegelt kelmék előállítására**
- (30) 09/395,627 1999.09.14. US  
 09/489,095 2000.01.21. US  
 (86) PCT/US 00/19768 (87) WO 01/19592  
 (74) Szabó Zoltán, Gödölle, Kékes, Mészáros és Szabó Szabadalmi és Védjegy Iroda, Budapest

(57) A hőre lágyuló műanyag fólia nagy sebességű előállítására szolgáló találmány szerinti eljárás során egy hőre lágyuló alapanyag-keveréket megolvastanak, a megolvadt hőrelágyuló alapanyag-keverékből egy széles résű szerszámmal (2) legalább 1,016 m/s nagyságrendű sebességgel fólia extrudátumot képeznek (6), amelyet egy gázáramokkal létesített hűtőzónán keresztül egy hengerbehúzásba továbbítva az extrudátumból fóliát állítanak elő. A hűtőgázáramot a fóliaextrudátum- (6) pálya felületével párhuzamosan vezetik át a hűtőzónán. A fóliaképzést behúzási rezonancia nélkül végzik, miközben a hűtőgáz hatékonyságát a gázáramban annak a hűtőzónában való átáramlása során helyi örvényhelyek és ezzel turbulenciák előállításával fokozzák. A fólia képzését előnyösen legalább 2,54-6,096 m/s nagyságrendbe eső sebességgel, behúzási rezonancia nélkül végzik, és a képzett fóliát adott esetben nyújtásnak alávetve mikroporozus fóliát állítanak elő. Adott esetben a fóliához társítottan a behúzó hengerpárba egy nem szövött szálanyagkelmét (9) is bevezetnek, és az eljárás végzése során a fóliaextrudátum (6) és a kelme (9) felülete között kívánt kötési szilárdságú tapadással rendelkező sikkalakzat laminátum (12) képződését adó értékekre szabályozzák a hőmérsékletet, valamint a kelme (9) és a fóliaextrudátum (6) közötti nyomóerőt.



1. ábra

- (51) **B29C 63/06** (2006.01) (13) **A1**  
**C09D 175/04** (2006.01)  
**C09D 175/08** (2006.01)  
 (21) **P 04 01172** (22) **2004.06.11.**  
 (71) GRP PLASTICORR Kft. 30%, Budapest (HU);  
 MOL Földgázszállító Rt. 50%, Siófok (HU);  
 GKSoft Bt. 20%, Budapest (HU)  
 (72) Kajtár Vilmos 15%, Budapest (HU);  
 Maros József 9%, Budakeszi (HU);  
 dr. Szilágyi Árpád 6%, Budapest (HU);  
 Kétszeri Csaba 25%, Siófok (HU);  
 Vehofsits Imre 25%, Siófok (HU);  
 dr. Gara Péter 10%, Törökbálint (HU);  
 Kollár György 10%, Budapest (HU)
- (54) **Eljárás nagy szilárdságú kompozit előállítására, szabadban telepített műtárgyak szerkezetének megerősítésére**
- (74) GRP PLASTICORR Kft., Budapest

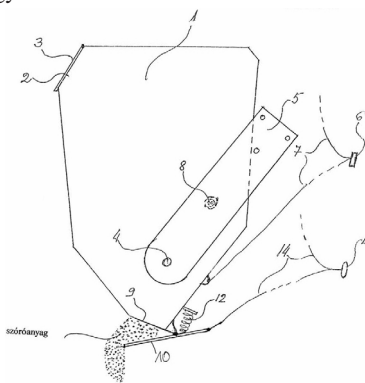
(57) A találmány olyan telítetlen poliésztergyanta és/vagy vinilésztergyanta-alapú üvegszál-erősítéssel, előre gyártott szalag formájú prepreg anyagból készült, a megerősítendő tárgy felületén, több rétegben egy-

másra tekercselte kompozit anyag és az annak rétegei között alkalmazott, ugyancsak telítetlen poliésztergyanta és/vagy vinilésztergyanta-alapú, speciális összetételű tömítő/ragasztó paszta előállításának és feldolgozásának módját írja le, amely anyag többrétegű bevonatként (bandázs) előnyösen alkalmazható különféle hengersizmetrikus tárgyak szilárdságának, így pl. oszlopok, pillérek, csövek, stb. teherbíró képességének növelésére/javítására, valamint előnyösen alkalmazható a megerősíteni kívánt műtárgy felületén előforduló kisebb-nagyobb egyenetlenségek formakövető bevonására, hosszstengelyének irányába eső görbületek formahű követésére is, mely bevonat az erősítendő műtárgy üzemeltetésének eredeti helyszínén, annak folyamatos használata mellett, még a helyszínen uralkodó, viszonylag kis, 0 °C körüli felületi hőmérsékleten is kialakítható, feldolgozható és kikeményíthető.

A találmány szerinti prepreg és a ragasztó, tömítő massa előállítására felhasznált gyanták térhálósítását eredményező iniciátorok alkalmas megválasztásának következtében, valamint a prepreg mátrixanyagához kevert adalékok: poli-ε-karolakton és a ragasztó, tömítő masszába bekevert acetil-aceton és alkil-(akrilát)-metakrilát típusú monomerek, a prepreg felületén a ragasztó masszából diffúzió útján a mátrixanyagba bejutó aktivátor vegyületek hatására a peroxidok bomlást szenvednek és a kompozit bandázs teljes keresztmetszetében beindítják a kémiai térhálósodási reakciót, amely végül a kompozit bandázs teljes megszilárdulását eredményezi, biztosítva ezáltal az anyag homogén terhelésvételét.

- (51) **B60B 39/00** (2006.01) (13) **A1**  
**B60B 39/02** (2006.01)  
**B60B 39/04** (2006.01)  
**B60B 39/06** (2006.01)  
 (21) **P 04 00898** (22) **2004.04.30.**  
 (71) (72) Tolnai István, Budapest (HU)
- (54) **Csúszásgátló szerkezet gépjárművekhez**

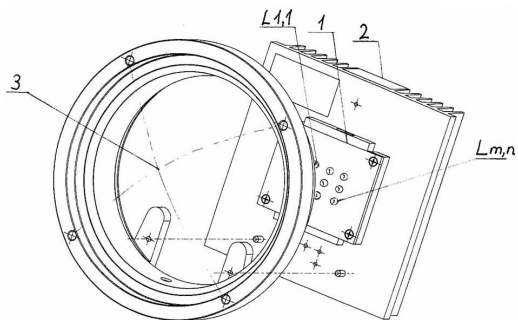
(57) A találmány tárgya csúszásgátló szerkezet gépjárművekhez, amelynél a szóróanyagtartály (1) billentőtengellyel (4) kapcsolódik a billentőkengyelhez (5), amely a gépjármű megfelelő részéhez van rögzítve, a szóróanyagtartályon (1) a billentéssel való szóráshoz kiöntőnyílás (2) van kialakítva, a szóróanyagtartály (1) oldható kirögzítését retesz (8) biztosítja, a szóróanyagtartály (1) billentését a vezetőfülkében elhelyezett billentőkar (6) végzi, továbbá, a kifolyónyíláshoz (9) kapcsolódó, nyitást-zárást végző szelep (10) a szóróanyagtartályon (1) kívül van elhelyezve, valamint a szerkezet részei úgy vannak kialakítva, hogy a szerkezet a kiöntőnyíláson (2) való szórásra, és a kifolyónyíláson (9) való szórásra egyaránt alkalmas.



2. ábra

- (51) **B61L 23/00** (2006.01) (13) **A1**  
**F21K 7/00** (2006.01)  
**F21V 23/00** (2006.01)  
**G08G 1/095** (2006.01)  
 (21) **P 04 01090** (22) **2004.06.01.**  
 (71) (72) Horváth József, Érd (HU);  
 Horváth Gábor, Érd (HU)
- (54) **Fényforrás hagyományos lámpák, különösen izzólámpák helyettesítésére**

(57) A találmány tárgya fényforrás hagyományos lámpák, különösen izzólámpák helyettesítésére, amelynek elektromos áram hatására fény kibocsátására alkalmas egysége (1) az elektromos áram hozzáférést biztosító tartóaljzathoz (2) van rögzítve és célszerűen a fény útjában megfelelő optikával (3) van ellátva. A találmányra jellemző, hogy a fény kibocsátására alkalmas egységnek (1) meghajtó áramkörhöz csatlakozó mátrix elrendezésbe kapcsolt LED-je(i) (L 1,1; ... ; L m, n) vannak, a tartóaljzat (2) pedig a hagyományos lámpák, különösen izzólámpák önmagában ismert foglalatához vagy annak helyére illeszkedő módon van kiképezve.



1a ábra

(51) **B62B 7/04** (2006.01)

**B62M 1/00** (2006.01)

(13) **A1**

(21) **P 04 02012**

(22) **2004.10.05.**

(71) M W Innovators Limited, Douglas, Isle of Man (UK)

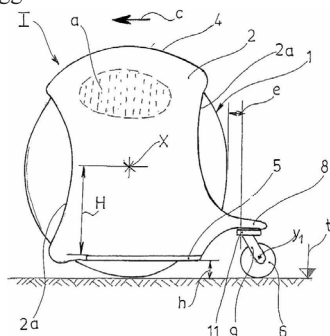
(72) Ungár Soma Gábor, Budapest (HU);  
Göcsey András, Budapest (HU)

(54) **Lábbal hajtható kerek hobbi- és/vagy sporteszköz**

(74) Kovári György ADVOPATENT Szabadalmi Iroda, Budapest

(57) A találmány lábbal hajtható kerek hobbi- vagy/és sporteszköz, amelynek két olyan oldallemez (2) között elhelyezkedő kereke (1) van, amelynek tengelyére (X) vannak az oldallemezek (2) felfüggesztve. Az oldallemezekhez (2) a kerék (1) tengelye (X) alatt elhelyezkedő, kifelé nyúló fellépőlapok (5) vannak csatlakoztatva. Az oldallemezek (2) az eszköz (I; II) rendeltetésszerű használata során az egyik vagy mindkét fellépőlapon (5) feltámaszkodó, az eszközt használó személy térdé fölé – a térd számára támaszkodó felületet (a) biztosítva – nyúlnak.

A találmány lényege, hogy az eszköz (I) az előrehaladás irányát tekintve mögötte távközzel (e), a kerék (1) nyomvonalát tartományában elhelyezkedő, a billenéssel szembeni stabilizálást biztosító szerkezettel rendelkezik, továbbá hogy – a térdet tehermentesítendő az oldallemezek (2) a használó személy combja számára támaszkodási felületet (a) biztosító magassággal vannak kialakítva.



1. ábra

(51) **B65B 55/10** (2006.01)

(13) **A2**

(21) **P 05 01048**

(22) **2003.02.07.**

(71) Tetra Laval Holdings & Finance S.A., Pully (CH)

(72) Andersson, Jan, Ystad (SE);  
Sörensen, Karsten, Griesheim (DE);  
Elias, Detlef, Formigine (IT);  
Ferrarini, Filippo, Modena (IT);  
Ricci, Ermanno, Formigine (IT);  
Vellani, Fabio, Modena (IT)

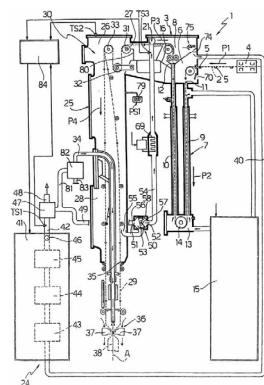
(54) **Sterilizálóegység anyagpálya formájában adagolt csomagolóanyag sterilizálására önthető élelmiszertermékek csomagolására alkalmazott gépen**

(30) 02425064.9 2002.02.08. EP

(86) PCT/EP 03/01238 (87) WO 03/066444

(74) Csanak Tiborné, S.B.G. & K. Szabadalmi Ügyvivői Iroda, Budapest

(57) Sterilizálóegység csomagolóanyag anyagpálya sterilizálására önthető élelmiszertermékek csomagolására alkalmazott gépen (1), amely sterilizálóegységnek része egy sterilizálószert tartalmazó sterilizálófürdő (7), amelybe az anyagpálya (2) folyamatosan be van vezetve; része egy műveleti kamra (8), amely a sterilizálófürdő (7) kimenetével (12) össze van kötve, és amelyben van két facsaróhenger (18), amelyek az anyagpályával (2) együttműködnek, és van egy fűvóka (22), amely légáramot irányít az anyagpályára (2), és eltávolítja róla a maradék sterilizálószert; része egy aszeptikus kamra (25), amely az anyagpálya (2) átvezetésére kialakított nyíláson (27) keresztül a műveleti kamrával (8) közlekedik, és amelyben az anyagpálya (2) hosszirányban összehajtván és összehegesztve tömlővé van alakítva, amely a csomagolóanyag termékekkel folyamatosan töltve van; és része egy levegőfeldolgozó kör (24), amely a technológiai jellemzőket szabályozza, és van egy vezetéke (56) egy első steril légáramnak az aszeptikus kamrában (25) táplálására, van egy vezetéke (54) egy második steril légáramnak a fűvókába (22) táplálására, a vezetékben (54) pedig van egy fűtés (69) a fűvókába (22) táplált levegő hőmérsékletének szabályozására, és van egy elosztója a két légáram szabályozására.



1. ábra

(51) **B65D 6/00** (2006.01)

**B65D 13/00** (2006.01)

(13) **A1**

(21) **P 03 02863**

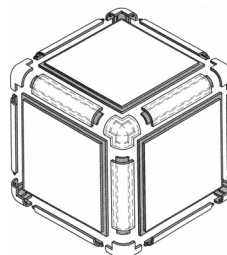
(22) **2003.09.08.**

(71) (72) dr. Havas Gábor, Budapest (HU)

(54) **Téglatest formából gyökerező előre gyártható elemekből összeállítható vázszerkezet**

(57) Téglatest formából gyökerező erős, de viszonylag könnyű súlyú és gyorsan össze- és szétszerelhető vázszerkezet nyolc sarokpontján lévő három irányban csatlakozóan. Az „A” elemeket a „B” élelemeket ehhez feszítő kötőelemekkel akként, hogy csatlakozó oldali komplementer profilok összeszerítésével rugalmas kötést biztosító és mindamelllett erős szilárdságú csatlakozás biztosításával (feszítő kötés) történik a váz kialakítása.

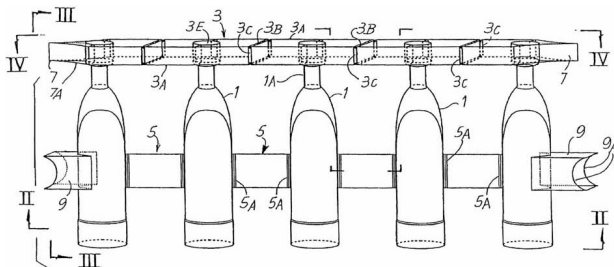
Az említett elemek egyike „A” sarokelem a vázszerkezet nyolc sarokpontján lévő három irányban csatlakozóan. Az „A” elemeket a „B” élelemeket ehhez feszítő kötőelemekkel akként, hogy csatlakozó oldali komplementer profilok összeszerítésével rugalmas kötést biztosító és mindamelllett erős szilárdságú csatlakozás biztosításával (feszítő kötés) történik a váz kialakítása.



1. ábra

- (51) **B65D 71/50** (2006.01)  
**B65D 1/09** (2006.01)  
**B65D 1/30** (2006.01) (13) **A2**  
(21) **P 05 01104** (22) **2002.07.29.**  
(71) Sicoplast-Sistemi Plastici Computerizzati S.r.l., Pettoranello di Molise (IT)  
(72) Rogai, Marcello, Firenze (IT); Rogai, Federigo, Firenze (IT)  
**(54) Egyadagos műanyag palackokból álló sor**  
(30) FI2001A000152 2001.08.02. IT  
(86) PCT/IT 02/00500 (87) WO 03/011706  
(74) Kacsuk Zsófia, DANUBIA Szabadalmi és Védjegy Iroda Kft., Budapest

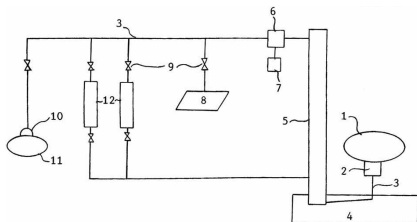
(57) A találmány tárgya egyadagos műanyag palackokból álló sor, amely szétválaszthatóan összekapcsolt palackokat, valamint legalább kettő, távtartó elemekből álló összekötő sort tartalmaz a palacksor alapjánál vagy talpánál és egy ettől különböző helyen, a távtartó elemek a palackok szétválasztására és felhasználására szolgáló, adott esetben diszkrét töréspontok által meghatározott törésvonalakkal vannak ellátva, és a törésvonalak párhuzamosak a palackok hosszirányával. A találmány lényege hogy az egyik sor távtartó elemeinek törésvonalai és a másik sor távtartó elemeinek törésvonalai a palacksort megerősítően és egytengelyű törésvonalak esetén fellépő deformációknak ellenállóan, különböző tengelyek mentén vannak elrendezve.



1. ábra

- (51) **B65G 67/24** (2006.01)  
**B61D 7/32** (2006.01) (13) **A1**  
(21) **P 02 03109** (22) **2002.09.19.**  
(71) Horváth László, Debrecen (HU); Horváth Ferenc, Hajdúhadház (HU)  
(72) Horváth László, Debrecen (HU); Hencz György Kornél, Debrecen (HU); Horváth Ferenc, Hajdúhadház (HU); Tóth Géza, Debrecen (HU)

**(54) Porszerű anyagok mozgatására szolgáló berendezés és eljárás**  
(74) Ágny Zsolt EMRI-PATENT Iparjogvédelmi Kft., Debrecen  
(57) A találmány tárgya porszerű anyagok mozgatására, ürítésére, tárolására és töltésére szolgáló kombinált berendezés, amely ürítő és töltő szerelvényt, pneumatikus csatornát, elevátort és silót tartalmaz, oly módon, hogy a berendezés ürítő szerelvényt (2), amely kívánt esetben vasúti kocsihoz (1) csatlakozik, ehhez csatlakozó bunkert (4), a bunkerhez (4) pneumatikus csatornával (3) csatlakozó elevátort (5), az elevátor (5) kimenetéhez pneumatikus csatornával (3) csatlakozó elzáró szerelvényt (9) tartalmaz, amelyek silóhoz (12), csomagológéphez (8), töltő szerelvényhez (10) vannak kapcsolva. A találmány további tárgya eljárás porszerű anyagok mozgatására ezen berendezés segítségével.

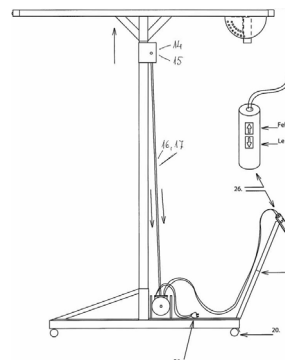


1. ábra

- (51) **B66C 23/16** (2006.01) (13) **A1**  
(21) **P 04 01209** (22) **2004.06.16.**  
(71) (72) Pásztor Lóránd László, Szentmártonkáta (HU)

**(54) Mobilemelő szerkezet**  
(57) A találmány tárgya mobil emelőszerkezet-helyettesítő eszköz, az építőanyagok pontos helyére irányuló biztonságos és kényelmes felhelyezése. A találmány alkalmazási területét mindazok az építési területek jelentik ahol álmennyezetek, légtechnikák szakirányú szerelését veszik igénybe, – egyszemélyes munkavégzés és az ember mind egészségi, mind fizikai megterhelésének részbeni kiküszöbölése.

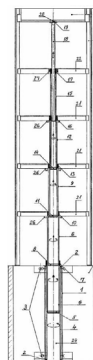
A találmány további műszaki eljárására működésére vonatkozó ismertetés: Mobilemelő szerkezet, amelyen az E. villanymotor tengelyén elhelyezett orsó, kettő darab párhuzamos 16, 17 huzal segítségével a 14, 15 csigákon keresztül a kisebb átmérőjű A. függőleges belső oszlop kiemelkedik a nagyobb átmérőjű B. függőleges külső oszlopból, a zsinóros 26 kétirányú távkapcsoló segítségével.



12. ábra

- (51) **B66F 3/10** (2006.01) (13) **A1**  
(21) **P 04 00820** (22) **2004.04.20.**  
(71) (72) Balázs László, Budapest (HU); dr. Kulcsár Béla, Budapest (HU); Némethy Zoltán, Budapest (HU)

**(54) Emelőberendezés pantamer teleszkóporsóval**  
(57) A találmány olyan emelőberendezés, ahol a csőorsók külső palástján menet van és a belső paláston átellenben vezető hornyok vannak. A hornyokban csúszo reteszek (5), (8), (11), (14) biztosítják az együtt forgást és a tengelyirányú mozgást. A fő forgást a forgató cső (4) adja, egyszerűen forgatva a forgatott csőorsókat (6), (9), (12), (15) és így azok a felső végeiken lévő nem forgó mozgó anyák (10), (13), (16), valamint az álló anya (7) meneteiben tengelyirányú mozgást is végeznek, így hozva létre a teleszkópos mozgást. Az emelési magasságot az orsók hosszával és számával sokoldalúan lehet variálni. A menetemelkedések összedóznak és így alacsony fordulatszámra is tetemes emelési sebesség érhető el. A hidraulikus emeléshez viszonyítva a teljesítményszükséglet 40 % -al kevesebb és a rendszer önzáró.



2. ábra



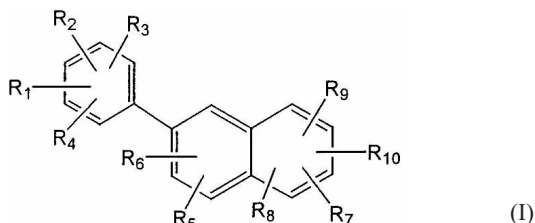
C – SZEKCIÓ  
VEGYÉSZET ÉS KOHÁSZAT

- (51) **C07C 15/107** (2006.01)  
**C07D 307/80** (2006.01) (13) A2  
(21) **P 05 00981** (22) 2001.12.10.  
(71) Sanofi-Aventis, Paris (FR)  
(72) Biard, Michel, Sisteron (FR)  
(54) **2-Butil-3-(4-[3-(dibutilaminopropoxi)-benzoil]-5-nitro-benzofurán hidroklorid, előállítás és közbenső terméként történő alkalmazása**  
(30) 00/16069 2000.12.11. FR  
(86) PCT/FR 01/03900 (87) WO 02/48078  
(74) Mármárosi Tamásné, CHINOIN Gyógyszer és Vegyészeti Termékek Gyára Rt., Budapest  
(57) A találmány szerinti 2-butil-3-{4-[3-(dibutilamino)propoxi]benzoil}-5-nitrobenzofurán-hidroklorid közbenső termék a 2-butil-3-{4-[3-(dibutilamino)propoxi]benzoil}-5-nitrobenzofurán előállításánál. Utóbbi közbenső terméke (aminoxibenzoil)benzofurán-származékok (dronedaron) előállításának.

- (51) **C07C 39/38** (2006.01)  
**A61K 31/055** (2006.01)  
**A61P 5/30** (2006.01)  
**C07C 43/23** (2006.01)  
**C07C 39/15** (2006.01) (13) A2  
(21) **P 05 01025** (22) 2002.12.12.  
(71) Wyeth, Madison, New Jersey (US)  
(72) Mewshaw, Richard Eric, King of Prussia, Pennsylvania (US); Edsall, Richard James, Quakertown, Pennsylvania (US); Yang, Cuijian, Collegeville, Pennsylvania (US); Harris, Heather Anne, Phoenixville, Pennsylvania (US); jr. Keith, James Carl, Andover, Massachusetts (US); Albert, Leo Massillamoney, Burlington, Massachusetts (US); Manas, Eric Steven, Lafayette Hill, Pennsylvania (US)  
(54) **Szubsztituált fenil-naftalin-származékok ösztrogén hatású ágensekként, és alkalmazásuk**  
(30) 60/341,164 2001.12.13. US  
(86) PCT/US 02/39883 (87) WO 03/051805  
(74) dr. Gárdonyi Zoltánné, DANUBIA Szabadalmi és Védjegy Iroda Kft., Budapest  
(57) A találmány (I) általános képletű ösztrogén-receptor moduláló hatású vegyületekre és gyógyszerészetileg elfogadható sóikra vonatkozik, a képletben

R<sub>1</sub>, R<sub>2</sub>, R<sub>3</sub> és R<sub>4</sub> jelentése egymástól függetlenül hidrogénatom, hidroxil-, alkil-, alkoxycsoport vagy halogénatom,  
R<sub>5</sub>, R<sub>6</sub>, R<sub>7</sub>, R<sub>8</sub>, R<sub>9</sub> és R<sub>10</sub> jelentése egymástól függetlenül hidrogénatom, alkil-, alkenil-, alkinil-, halogénatom, alkoxi-, -CN-, -CHO-, fenilcsoport vagy egy 5- vagy 6-tagú, 1-4 heteroatomot tartalmazó heterociklusos gyűrű;  
ahol az alkil-, alkenil- és fenilcsoportok adott esetben szubsztituáltak lehetnek.

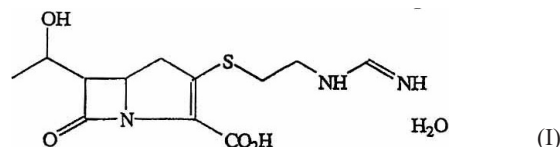
A találmány tárgya még a vegyületek alkalmazása különböző betegségek kezelésére.



- (51) **C07D 307/79** (2006.01)  
**C07D 307/80** (2006.01) (13) A2  
(21) **P 05 00983** (22) 2001.12.10.  
(71) Sanofi-Aventis, Paris (FR)  
(72) Fino, Nol, Chateau-Arnoux (FR); Leroy, Corinne, Orpierre (FR)  
(54) **Metánszulfonamid-benzofurán-származék, előállítási eljárása és alkalmazása szintézis intermediereként**  
(30) 00/16070 2000.12.11. FR  
(86) PCT/FR 01/03899 (87) WO 02/48132  
(74) Mármárosi Tamásné, CHINOIN Gyógyszer és Vegyészeti Termékek Gyára Rt., Budapest  
(57) A találmány 2-butil-5-(metánszulfonamido)benzofuránra, a vegyület előállítására és alkalmazására vonatkozik.

Ez a vegyület különösen előnyösen alkalmazható a dronedaron /2-butil-3-{4-[3-(dibutilamino)propoxi]benzoil}-5-(metánszulfonamido)benzofurán/ előállításának közbenső termékeként.

- (51) **C07D 477/20** (2006.01) (13) A2  
(21) **P 05 01093** (22) 2002.05.20.  
(71) Ranbaxy Laboratories Limited, New Delhi (IN)  
(72) Kumar, Yatendra, Gurgaon, Haryana (IN); Tewari, Neera, Gurgaon, Haryana (IN); Aryan, Ram Chander, New Delhi (IN); Rai, Bishwa Prakash, Azamgarh, Uttar Pradesh (IN)  
(54) **Eljárás kristályos imipenem izolálására**  
(30) 595/DEL/012001.05.18. IN  
(86) PCT/IB 02/01718 (87) WO 02/094773  
(74) Mester Tamás, SWORKS Nemzetközi Szabadalmi Ügyvivői Iroda Kft., Budapest  
(57) A jelen találmány tárgya nagy tisztaságú (I) képletű tiszta kristályos imipenem monohidrát izolálására vonatkozó eljárás,



amelyre az jellemző, hogy az imipenem monohidrátot szerves oldószert, vizes oldószert vagy ezek elegyét tartalmazó oldatából kristályosítják, liofilizálás, fagyasztva szárítás vagy kromatográfiai műveletek nélkül.

- (51) **C07K 14/435** (2006.01)  
**A61K 38/16** (2006.01)  
**C07K 14/605** (2006.01)  
**A61K 38/26** (2006.01) (13) A2  
(21) **P 05 01192** (22) 2002.08.14.  
(71) Eli Lilly and Company, Indianapolis, Indiana (US)  
(72) Glaesner, Wolfgang, Indianapolis, Indiana (US); jr. Millican, Rohn Lee, Indianapolis, Indiana (US); Zhang, Lianshan, Carmel, Indiana (US)  
(54) **Glukagonszerű peptid-1 analógok**  
(30) 60/314,573 2001.08.23. US  
(86) PCT/US 02/21325 (87) WO 03/018516  
(74) ifj. Szentpéteri Ádám, S.B.G. & K. Szabadalmi Ügyvivői Iroda, Budapest  
(57) A találmány tárgya eljárás a GLP-1 receptor stimulálására egy ilyen kezelésre szoruló betegben, azzal jellemezve, hogy a szóban forgó eljárás abból áll, hogy az alanynak hatékony mennyiséget adnak be az 1-64. a leírásban ismertetett bármelyik GLP-1 variánsból.

- (51) **C11D 1/835** (2006.01)  
**C11D 1/46** (2006.01)  
**C11D 1/62** (2006.01) (13) A2

(21) **P 05 01056** (22) **2001.12.03.**

(71) Kao Corporation S.A., Barbera del Valles (Barcelona) (ES)

(72) Bermejo Oses, Maria José, Barbera del Valles (Barcelona) (ES);

Vilaret Ferrer, Josep, Barbera del Valles (Barcelona) (ES);

Mumbru Tomas, Marisa, Barbera del Valles (Barcelona) (ES)

(54) **Kationos felületaktív anyagok alkalmazása és az ilyeneket tartalmazó szállagytító készítmények**

(30) P 0003082 2000.12.22. ES

(86) PCT/ES 01/00472 (87) WO 02/051971

(74) dr. Palágyi Tivadar, DANUBIA Szabadalmi és Védjegy Iroda Kft., Budapest

(57) A találmány szerinti kationos felületaktív anyagok olyan készítmények előállítására való alkalmazására vonatkozik, amelyek természetes és szintetikus szájak lágyítására és kondicionálására alkalmasak, és amelyek a lágyító aktív anyag teljes tömegére vonatkoztatva 40-95 tömeg% szájkondicionáló nemionos felületaktív anyagot tartalmaznak.

A kationos felületaktív anyagokat alkanol-amin-észterek ásványi vagy szerves savakkal alkotott addíciós sóinak képzésével vagy alkanol-amin-észterek alkilező szerekkel végzett kvaternerezésével kapják, ahol az alkanol-amin-észtereket egy alkanol-amin dikarbonsavval vagy annak egy reakcióképes származékával és egy alkoxilezett zsíralkoholal végzett észterezésével állítják elő.

(51) **C12Q 1/00** (2006.01) (13) A2

(21) **P 04 00670** (22) **2002.08.05.**

(71) Boehringer Ingelheim (Canada) Ltd., Laval, Québec (CA)

(72) Kukolj, George, Laval, Québec (CA);

Beaulieu, Pierre L., Laval, Québec (CA);

McKercher, Ginette, Laval, Québec (CA)

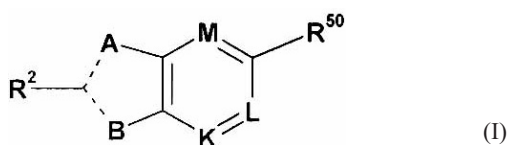
(54) **Direkt kötő assay HCV polimeráz inhibitorok azonosítására**

(30) 60/310,272 2001.08.07. US

(86) PCT/CA 02/01214 (87) WO 03/014377

(74) dr. Láng Tivadarmé, S.B.G. & K. Szabadalmi Ügyvivői Iroda, Budapest

(57) A találmány tárgya eljárás HCV polimerázhoz kötődő vegyületek azonosítására, amely abban áll, hogy a HCV polimerázt vagy egy analogját egy (I) általános képletű próbával hozzák érintkezésbe, mely képletben



A jelentése O, S, N, NR<sup>1</sup> vagy CR<sup>1</sup>, ahol R<sup>1</sup> jelentése a leírásban megadott;

— egyes vagy kettős kötést jelent;

R<sup>2</sup> jelentése H, halogén, R<sup>21</sup>, OR<sup>21</sup>, SR<sup>21</sup>, COOR<sup>21</sup>, SO<sub>2</sub>N(R<sup>22</sup>)<sub>2</sub>, N(R<sup>22</sup>)<sub>2</sub>, CON(R<sup>22</sup>)<sub>2</sub>, NR<sup>22</sup>C(O)R<sup>22</sup> vagy NR<sup>22</sup>C(O)NR<sup>22</sup>, ahol R<sup>21</sup> és R<sup>22</sup> a leírásban megadott;

B jelentése NR<sup>3</sup> vagy CR<sup>3</sup>, ahol R<sup>3</sup> a leírásban megadott; azzal a megkötéssel, hogy amikor A nem N, akkor A vagy B közül az egyik CR<sup>1</sup> vagy CR<sup>3</sup>,

K jelentése N vagy CR<sup>4</sup>, ahol R<sup>4</sup> a leírásban megadott;

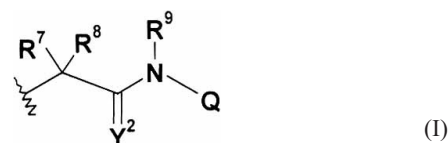
L jelentése N vagy CR<sup>5</sup>, ahol R<sup>5</sup> jelentése megegyezik R<sup>4</sup> jelentésével;

M jelentése N vagy CR<sup>7</sup>, ahol R<sup>7</sup> jelentése megegyezik R<sup>4</sup> jelentésével;

R<sup>5</sup> jelentése C(Y<sup>1</sup>)Z, ahol Y<sup>1</sup> jelentése O vagy S; és

Z jelentése N(R<sup>6a</sup>)R<sup>6</sup> vagy OR<sup>6</sup>, ahol R<sup>6a</sup> H vagy alkil vagy NR<sup>61</sup>R<sup>62</sup> amelyben R<sup>61</sup> és R<sup>62</sup> jelentése a leírásban megadott; és R<sup>6</sup> H, alkil, cikloalkil, alkenil, Het, alkil-aril, alkil-Het;

vagy R<sup>6</sup> jelentése egy alábbi általános képletű csoport, amelyben



R<sup>7</sup> és R<sup>8</sup> és Q a leírásban megadott;

Y<sup>2</sup> jelentése O vagy S;

R<sup>9</sup> jelentése H, (C<sub>1-6</sub> alkil), (C<sub>3-7</sub>)cikloalkil vagy (C<sub>1-6</sub>) alkil-(C<sub>3-7</sub>)-cikloalkil, aril, Het, (C<sub>1-6</sub>)alkil-aril vagy (C<sub>1-6</sub>)alkil-Het, melyek mindegyike adott esetben szubsztituált, vagy R<sup>9</sup> kovalensen kötődik R<sup>7</sup>-hez vagy R<sup>8</sup>-hoz egy 5- vagy 6-tagú heterociklust képezve; vagy ezek sója; ahol a próba egy detektálható jelzést tartalmaz bármely alkalmas pozícióban, miáltal a próba a HCV polimerázhoz vagy analogjához kötődik és azok egy inhibitorával helyettesíthető.

(51) **C12Q 1/48** (2006.01)

**G01N 33/68** (2006.01)

(13) A2

(21) **P 05 01110** (22) **2001.08.08.**

(71) Cephalon, Inc., West Chester, Pennsylvania (US)

(72) Maroney, Anna, Media, Pennsylvania (US);

Walton, Kevin M., Old Saybrook, Connecticut (US);

Dionne, Craig A., Downingtown, Pennsylvania (US);

Neff, Nicola, Wallingford, Pennsylvania (US);

jr. Knight, Ernest, Hilton Head Island, South Carolina (US);

Glicksman, Marcie A., Winchester, Massachusetts (US)

(54) **Kevert leszármazású kinázfehérjék modulálására és kevert leszármazású kinázfehérjéket moduláló vegyületek szkrinelésére szolgáló eljárások**

(30) 09/637,054 2000.08.11. US

(86) PCT/US 01/24822 (87) WO 02/014536

(74) dr. Svingor Ádám, DANUBIA Szabadalmi és Védjegy Iroda Kft., Budapest

(57) A találmány tárgyát kevert leszármazású kinázfehérje aktivitását moduláló és a sejtek túlélését vagy sejthalált elősegítő vegyületek azonosítására szolgáló eljárások képezik, amelyekben a kevert leszármazású kinázfehérjét tartalmazó sejtet érintkeztetik a vegyülettel, meghatározzák, hogy a vegyület csökkenti-e a kevert leszármazású kinázfehérje aktivitását, és meghatározzák, hogy a vegyület elősegíti-e a sejt túlélését vagy a sejthalált. A találmány tárgyát képezik továbbá neurodegeneratív és/vagy gyulladásos elváltozások kezelésére alkalmas vegyületek azonosítására szolgáló eljárások. Továbbá, a találmány tárgyát képezik kevert leszármazású kinázfehérje aktivitásának modulálására szolgáló eljárások is, amely eljárások során a fehérjét vagy a fehérjét tartalmazó sejtet a találmány szerinti indeno- vagy indolovegyülettel érintkeztetik. A találmány tárgyát neurodegeneratív és/vagy gyulladásos elváltozások kezelésére szolgáló eljárások is képezik.

A találmány szerinti megoldás alkalmazható neurodegeneratív betegségek, különösen AIDS-szel kapcsolatos perifériális neuropátia kutatása és kezelése területén.

E – SZEKCIÓ

HELYHEZ KÖTÖTT LÉTESÍTMÉNYEK

(51) **E04H 6/18** (2006.01)

(13) A1

(21) **P 04 02405**

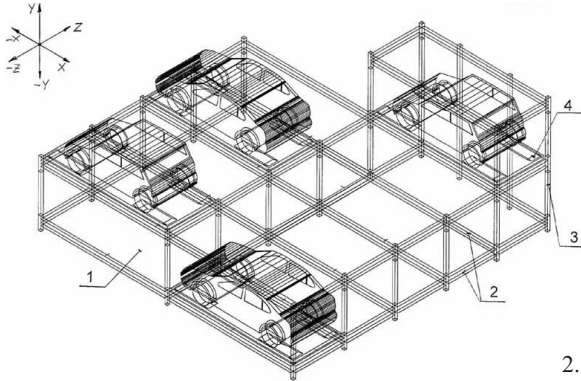
(22) **2004.11.19.**

(71) (72) dr. Brezovits László, Budapest (HU)

(54) **Háromdimenziós modulrendszerű gépi parkoló**

(57) A találmány háromdimenziós modulrendszerű gépi parkoló, amely minden irányban dominószerűen egymáshoz kapcsolható, két-, illetve háromirányú mozgatót, tárolást végző fix modulokból (1), és mobil tárolótálcákból (4) áll. A térben összekapcsolott modulok önhordó vázszerkezetet alkotnak. A kétirányú modulok hajtó- és gördülőelemei a vázszerkezet vízszintes tartóira (2) vannak erősítve. A háromirányú mo-

dulok hajtó- és gördülőelemei külön kereten helyezkednek el, és a függőleges tartókon (3) futó fogaslécek, vagy más vonóelemek segítségével végeznek vertikális mozgást a tárolószintek között. A rendszerhez az épület adottságaihoz igazodó helyeken fordító-átadó állások kapcsolódnak. A gépkocsik itt hajtanak rá a kerékvezetővel, csurgalékgyűjtővel kialakított tárolótálcákra (4). A számítógépes vezérlés mindaddig képes bármelyik tálcát bármelyik modulhelyre rendezni, amíg a tárolótérben még egy üres hely marad. A rendszer más automatikus raktározási feladatokra is alkalmazható.



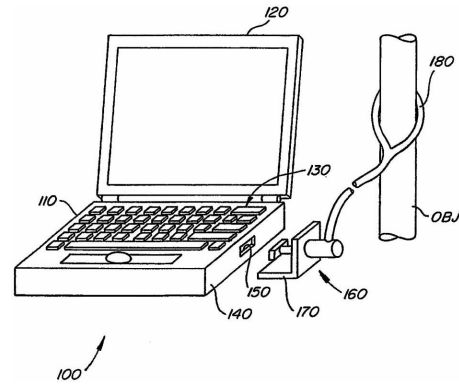
2. ábra

- (51) **E05B 73/00** (2006.01) (13) **A1**  
 (21) **P 05 01059** (22) **2002.01.15.**  
 (71) Acco Brands, Inc., Lincoln, Illinois (US)  
 (72) Merrem, Ralph, San Francisco, California (US);  
 Derman, Jay S., Palos Verdes Peninsula, California (US)
- (54) **Fizikai biztonságot nyújtó eszköz hordozható elektronikus berendezésekhez**

(30) 09/930,122 2001.08.13. US  
 (86) PCT/US 02/01317 (87) WO 03/016662  
 (74) dr. Bokor Tamás, S.B.G. & K. Szabadalmi Ügyvivői Iroda, Budapest

(57) A találmány tárgya berendezés biztonsági nyílást (150) hordozó első falhoz (140) való csatlakoztatáshoz, mely berendezésnek van burkolata és a burkolatból kiálló záró pereme, melynek a biztonsági nyíláshoz (150) képest van első pozíciója a biztonsági nyíláshoz (150) való rögzítéshez és második pozíciója a biztonsági nyílásból (150) történő eltávolításhoz, és amely záró perem az egyik pozícióból a másikba átvihető. A berendezésnek van továbbá a burkolathoz rögzített, záró peremmel együttműködő záró elem, amely záró elem rögzíti az első fal (140) egyik szegélyét a biztonsági nyíláson kívül és megakadályozza a záró perem első pozícióból a második pozícióba történő átvitelét.

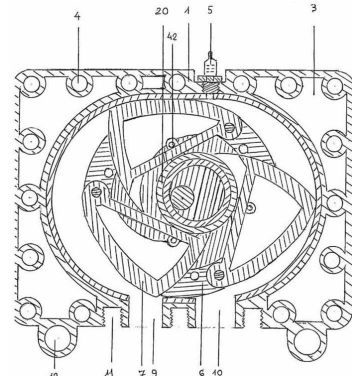
A találmány tárgya eljárás hordozható elektronikus eszköz (110) felhajtható elemének (120) zárt pozícióban tartásához és – ezzel egy időben – csatlakozó elem (160) hordozható elektronikus eszköz (110) falában kialakított biztonsági nyíláshoz (150) való rögzítéséhez. Az eljárás során először a biztonsági nyíláshoz (150) képest első pozícióban lévő záró peremet behelyezik a biztonsági nyílásba (150). Ezután a záró elemet összekötő pozícióba helyezik, a zárt pozícióban lévő felhajtható elemhez (120) közel hozzákapszolván a záró elemet a záró peremhez, hogy megakadályozzák a felhajtható elem (120) nyitott állapotba való átvitelét. Ezt követően átvisszik a záró peremet a biztonsági nyíláshoz (150) képest vett második pozícióba, melyben a záró elem rögzítve van a biztonsági nyílásban (150), hogy a csatlakoztatott pozícióban lévő záró elem közel legyen felhajtható elemhez (120) és rögzítse a záró peremet a biztonsági nyílásban (150), amíg a záró peremet át nem viszik a biztonsági nyíláshoz (150) képest vett első pozíciótól eltérő pozícióba. Végül a záró peremhez kapcsolt zárat a zárt pozícióba állítják, miközben a záró perem második pozícióban van, abból a célból, hogy megakadályozza, hogy a záró peremet átvigyék olyan pozícióba, mely lehetővé teszi a záró perem biztonsági nyílástól (150) való leválasztását, mindaddig, amíg a zárat felnyitott állapotba nem állítják.



1. ábra

F – SZEKCIÓ  
 MECHANIKA, VILÁGÍTÁS, FŰTÉS

- (51) **F01C 1/344** (2006.01) (13) **A1**  
**F02B 53/14** (2006.01) (22) **2004.06.07.**  
 (21) **P 04 01133**  
 (71) Miklós János, Békéscsaba (HU)
- (54) **Új típusú motorcsalád közlekedési eszközök továbbítására**
- (57) A találmány földi, vízi, légi és vegyes munkagépeknek a továbbítására, hajtására szolgáló motor, mely áll a blokkból (1), benne víztér (3), kör alakú vezérlőgyűrű (20) vályú, gyertya (5) szívó (9) és kipufogó nyílások (10), valamint tengely van forgórészsel (6). A forgórészben (6) csapszegekkel (42) rögzített ki és be, be és ki mozgó idomok (7) vannak. Szívást, sűrítést és terjeszkedést, kipufogást is elvégzi egy fordulat alatt. 2,3,4 munkautemet végezhet. Többtárcsás kivitelben is elkészíthető, belső, külső égésűnél is.
- Az idomokat (7) központi vezérlő (20) és vályú mozgatja.

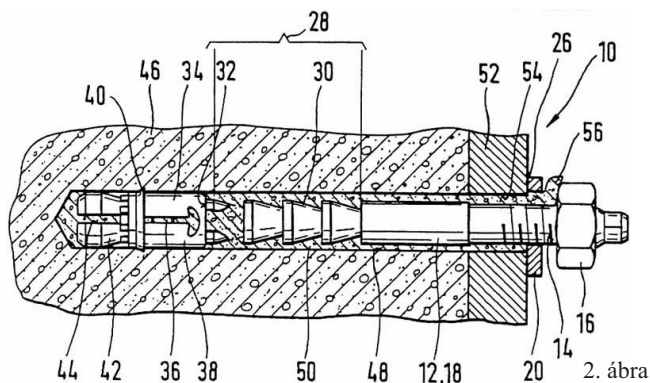


4. ábra

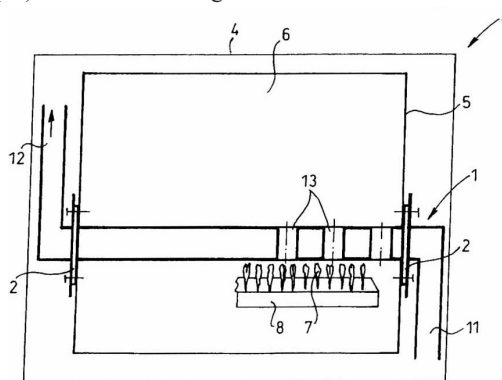
- (51) **F16B 13/14** (2006.01) (13) **A1**  
 (21) **P 05 01106** (22) **2003.02.22.**  
 (71) fischerwerke Artur Fischer GmbH & Co. KG, Waldachtal (DE)  
 (72) Frischmann, Albert, Kenzingen (DE);  
 Mauz, Joachim, Teningen (DE)
- (54) **Kombinált horgony**
- (30) 102 13 948.2 2002.03.28. DE  
 102 16 897.0 2002.04.17. DE  
 (86) PCT/EP 03/01819 (87) WO 03/083316  
 (74) Weichinger András, DANUBIA Szabadalmi és Védjegy Iroda Kft., Budapest

(57) A találmány tárgya kombinált horgony (10) furatban történő horgonyzásra habarcs segítségével, amelynek horgonyrúdja (12) van hátsó végén egy tárgy rögzítésére szolgáló kialakítással, és amely elülső vége és hátsó vége között egy horgonyzó szakasszal (28) rendelkezik legalább egy keresztmetszet-bővüléssel kialakítva elülső vége felé.

A találmány lényege, hogy a horgonyzó rúd (12) elülső végén egy feszítőhüvely (34, 34a) és egy feszítőtűt (42) által alkotott feszítőtartomány van elrendezve, amely a horgonyrúd (12) irányában futó habarcs-csatornával rendelkezik.



va, ugyanakkor ebbe a csőszerű idomba a belső térén keresztül lényegében függőleges irányban áthatoló, egymással párhuzamos hőátadó csövek (13) sorozata van behelyezve.



2. ábra

- (51) **F16G 5/08** (2006.01)  
**F16G 1/10** (2006.01)  
**F16G 5/20** (2006.01) (13) A1  
 (21) **P 05 00990** (22) 2002.11.18.

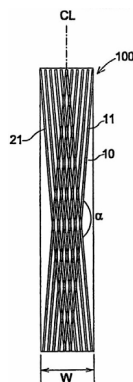
(71) The Gates Corporation, Denver, Colorado (US)  
 (72) Sedlacek, Douglas R., Englewood, Colorado (US)

(54) **Alacsony modulusú szíj**

(30) 09/996,436 2001.11.28. US  
 (86) PCT/US 02/37110 (87) WO 03/046408  
 (74) dr. Jakab Judit, S.B.G. & K. Szabadalmi Ügyvivői Iroda, Budapest

(57) A találmány tárgya alacsony modulusú, többszörösen összetett zsinórzatú feszítőelemmel (11, 21) ellátott, teljesítményátvivő szíj (100). A szíj (100) elasztomer testtel (10) is rendelkezik. A többszörösen összetett zsinórzatú feszítőelem-konfiguráció (11, 21) az elasztomer testre (10) van rétegezve, az egyes feszítő zsinórelemrétegek (11, 21) által bezárt szög ( $\alpha$ ) a  $120^\circ$ -  $180^\circ$  tartományba esik.

A találmány szerinti szíj (100) rugalmassági modulusa kisebb, mint 1500 N/mm és megnyúlása a közelítőleg 0 és 350 Newton/szál tartományba eső terhelés esetén elérheti a hosszúság 6,8 %-át.



1. ábra

- (51) **F24C 3/04** (2006.01) (13) A1  
 (21) **P 03 03807** (22) 2003.11.26.

(71) (72) Sipos József, Nagykanizsa (HU)

(54) **Hőcsapda gázzal üzemelő fűtőkészülékekhez, főként gázkonvektorokhoz**

(74) Sipos József, DANUBIA Szabadalmi és Védjegy Iroda Kft., Budapest

(57) A találmány tárgya hőcsapda (1) gázzal üzemelő fűtőkészülékekhez, főként gázkonvektorokhoz (3), amely ezen fűtőkészülékekbe utólag is beépíthető, a fűtőkészülék hőhasznosítását fokozó eszközként van kialakítva.

A találmány szerinti hőcsapda (1) egy, a fűtőkészülék hőhasznosítójának (5) égésterébe (6) tömítenen illeszkedő, hőálló lemezből formára hajlított és összehegesztett csőszerű idomból áll, amelynek az egyik végéhez egy, a fűtendő helyiség padlószintjének közelében végződő szívócsonk (11), míg a másik végéhez egy, a fűtőkészülék tetejének közelében kitorokolló befűvőcsonk (12) van tömítenen csatlakoztatva.

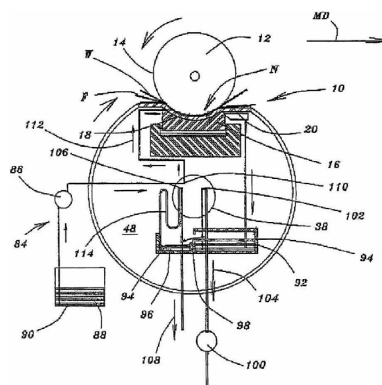
- (51) **F26B 13/28** (2006.01) (13) A1  
**D21F 3/02** (2006.01) (22) 2003.03.31.

(71) PMT Italia S.p.A., Pinerolo (IT)  
 (72) Tornello, Fabrizio, Pinerolo (IT)

(54) **Sajtóberendezés és eljárás víz szövetből történő eltávolítására**

(86) PCT/IT 03/00192 (87) WO 04/088229  
 (74) Mester Tamás, SWORKS Nemzetközi Szabadalmi Ügyvivői Iroda Kft., Budapest

(57) Sajtóberendezés (10) van feltárva víz eltávolítására szövetekből (W). A berendezésnek van forgatható hengere (12), aminek van kerületi felülete (14). A hosszúkas papucs (16) van görbült felülete (18), amely együttműködik a henger (12) kerületi felületével (14) és köztük befogást (N) alkotnak, amin keresztül áthalad a szövet (W). Az elrendezés olyan, hogy amikor a szövet (W) keresztül nyúlik a befogáson (N), a víz kinyomódik a szövetből. Paplan (20) van elhelyezve a papucs (16) görbült felülete (18) és a szövet (W) között a szövet (W) támasztására a szövetbefogáson (N) történő áthaladásakor, a paplan (20) körül fogja a papucsot (16). Továbbá a paplannak (20) az átmérője az 500-875 mm tartományban van.



3. ábra

G – SZEKCIÓ  
 FIZIKA

- (51) **G01C 3/32** (2006.01)  
**G02B 7/09** (2006.01)  
**G02B 7/36** (2006.01)  
**G03B 13/18** (2006.01) (13) A1  
 (21) **P 04 01802** (22) 2004.09.02.

(71) 3D Histech Kft., Budapest (HU)  
 (72) dr. Virág Tibor 40%, Budapest (HU);  
 László Attila 15%, Budapest (HU);  
 dr. Molnár Béla 15%, Budapest (HU);  
 Tagscherer Attila 15%, Tiszabogdorogma (HU);  
 Varga Viktor Sebestyén 15%, Pécel (HU)

**(54) Fókuszálási eljárás tárgylemezek nagy sebességű digitalizálásához, valamint tárgylemezmozgató mechanika, fókuszoptika és optikai távolságmérő az eljárás foganatosításához**

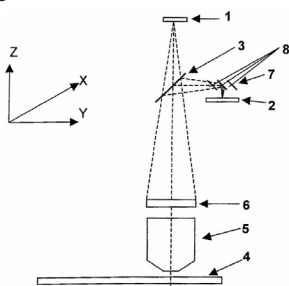
(74) Kacsuk Zsófia, DANUBIA Szabadalmi és Védjegy Iroda Kft., Budapest

(57) A találmány tárgya fókuszálási eljárás tárgylemezek (4) nagysebességű digitalizálásához látómezővel rendelkező képrögzítő eszközzel. Az eljárás lényege, hogy

- első lépésben meghatároznak egy fókuszálási tartományt,
- a tárgylemezt látómezőkre osztják, majd
- azokra a látómezőkre, amelyekre még nem fókuszáltak, a fókuszálási tartományon belül durva fókuszálást és/vagy finom fókuszálást alkalmaznak majd felveszik és digitalizálják a képet, ahol is: a durva fókuszálásnál a tárgylemezt egy tárgylemezmozgató mechanika segítségével az optikai tengellyel párhuzamosan mozgatva nagy lépésekben végigmennek a fókuszálási tartományon, minden lépésben felvesznek egy képet és kiszámítják a képélességet, majd a legélesebb képhez állítják a fókuszot;

a finom fókuszálásnál egyszerre vesznek fel egy-egy képet a bizonyos távolságon belül lévő látómező fókusz távolságának megfelelő képsíkból, valamint ettől a legkisebb fókuszlépéssel lefelé és felfelé lévő képsíkból, és kiszámítják a képélességet, majd a legélesebb képhez állítják a fókuszot.

A találmány tárgya továbbá a találmány szerinti eljárás foganatosítására szolgáló tárgylemezmozgató mechanika, fókuszoptika, valamint optikai távolságmérő.



1. ábra

**(51) G02B 5/18 (2006.01)  
F21V 9/00 (2006.01)  
H01H 35/00 (2006.01)**

**(13) A1**

**(22) 2004.08.30.**

**(21) P 04 01771**

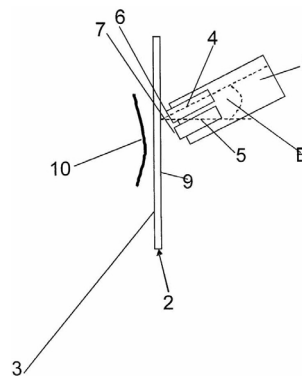
(71) OncoTherm Kft., Páty (HU)  
(72) dr. Szász András 80%, Páty (HU);  
Szász Olivér 10%, Páty (HU);  
dr. Szász Nóra 10%, Páty (HU)

**(54) Csökkentett zajú optikai kapcsoló és eljárás optikai kapcsoló zajszűrésére**

(74) Kacsuk Zsófia, DANUBIA Szabadalmi és Védjegy Iroda Kft., Budapest

(57) A találmány tárgya olyan csökkentett zajú optikai kapcsoló, amely sugárzó felülettel (6) rendelkező sugárforrást (4), érzékelő felülettel (7) rendelkező vevőkészüléket (5), és a sugárforrás (4) által kibocsátott sugárzásra optikailag átlátszó anyagból készült, egyik oldalán kapcsolófelülettel (3), másik oldalán belső felülettel (9) rendelkező panelt (2) tartalmaz, és a sugárforrás (4) és a vevőkészülék (5) a belső felület (9) felőli oldalon vannak elrendezve. A találmány lényege, hogy a sugárforrás (4) a panel (2) belső felületére (9) a reflexiót minimalizáló (Brewster szöghöz közeli) szögben (B) beeső sugárzást kibocsátóan van elrendezve.

A találmány tárgyát képezi továbbá eljárás ilyen optikai kapcsoló összeállítására és a zajszűrést megvalósító üzemeltetésére.



2. ábra

**(51) G01F 1/20 (2006.01)**

**(13) A1**

**(21) P 04 00201**

**(22) 2002.03.21.**

(71) SENX Technology, Midland, Michigan (US)

(72) néhai Brock, John L., (US)

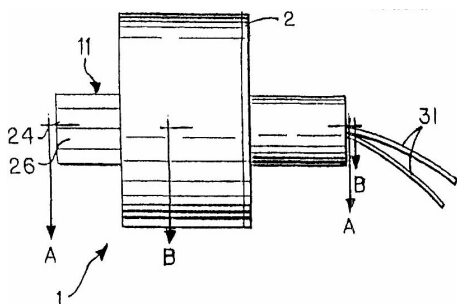
**(54) Piezoelektromos jelátalakító szerkezet, eljárás és összeállítás gázszivattyú monitorozására, valamint gyártási művelet**

(30) 09/870,189 2001.05.30. US

(86) PCT/US 02/08686 (87) WO 02/099852

(74) Szabó Zsolt, DANUBIA Szabadalmi és Védjegy Iroda Kft., Budapest

(57) A találmány olyan piezoelektromos jelátalakító szerkezethez (1) kapcsolódik, amely gázzal hajtott szivattyúból távozó gázkimenet monitorozására alkalmas, ahol maga a jelátalakító szerkezet (1) nem képezi integrális részét a szivattyúzás alatt álló anyag bemeneti vagy kimeneti áramának, azonban a gázzal hajtott szivattyú kiömlési gázáramának monitorozására van felhasználva.



1. ábra

**(51) G08B 17/107 (2006.01)**

**(13) A1**

**(21) P 05 01096**

**(22) 2003.06.13.**

(71) Siemens Building Technologies AG, Zürich (CH)

(72) Hess, Kurt, Wolfhausen (CH);  
Schlegel, Max, Chur (CH)

**(54) Tűzjelző készülék**

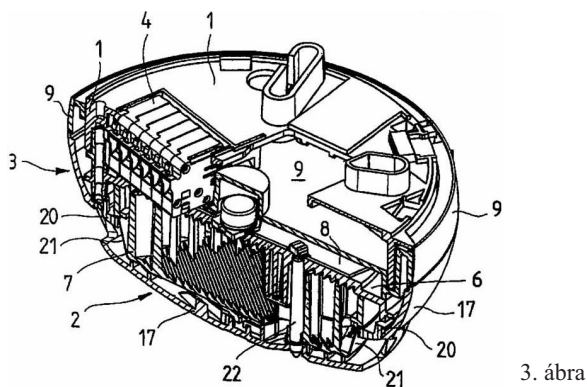
(30) 02013657.8 2002.06.20. EP

(86) PCT/CH 03/00381 (87) WO 04/001694

(74) dr. Jakab Judit, S.B.G. & K. Szabadalmi Ügyvivői Iroda, Budapest

(57) Jelzőegységgel rendelkező tűzjelző készülék, amely érzékelő rendszerrel (2) és jelfeldolgozó elektronikával rendelkezik, és az érzékelő rendszert (2) tartalmazó ház (3) nyílásain keresztül a levegő és – adott esetben – a füst az érzékelő rendszerhez (2) áramlik. A találmány lényege, hogy a jelzőkészülék modulokból épül fel és a különböző típusú tüzek érzékelésére kifejlesztett érzékelőket tartalmazó érzékelő modulok beleépíthetők, mivel az érzékelő modulok mindegyike kompatibilis ugyanazon házzal (3). Az érzékelő rendszer (2) és a nyílások azonos síkban helyezkednek el. Az érzékelő modulok mindegyik jelzőkészülék-típusnál megegyeznek és a jelzőkészülékbe illeszthető tartólappal (6) rendelkeznek, amelyre felszerelhetők a különböző típusú tüzek érzékelésére alkalmas érzékelők.

A tartólappal (6) a jelzőkészülék fedele felé néző alsó lapján az elektrooptikai érzékelő rendszer (2) elemei számára kiképzett rekeszek találhatók, felső lapjára pedig a jelfeldolgozó elektronikát tartalmazó nyomtatott áramkörű panel (8) rögzíthető.

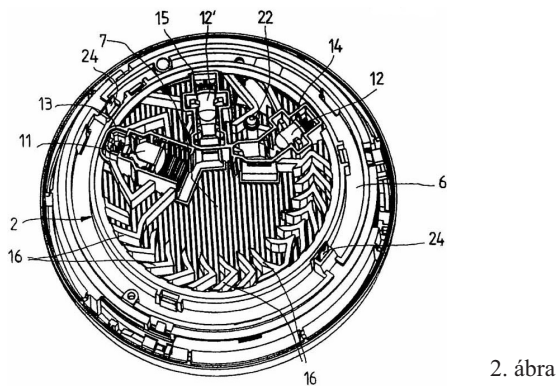


3. ábra

- (51) **G08B 17/107** (2006.01) (13) **A1**  
 (21) **P 05 01097** (22) **2003.06.13.**  
 (71) Siemens Building Technologies AG, Zürich (CH)  
 (72) Hess, Kurt, Wolfhausen (CH);  
 Riedi, Urs, Jona (CH)

- (54) **Szórt fényre működő füstjelző**  
 (30) 02013656.0 2002.06.20. EP  
 (86) PCT/CH 03/00380 (87) WO 04/001693  
 (74) dr. Jakab Judit, S.B.G. & K. Szabadalmi Ügyvivői Iroda,  
 Budapest

(57) A találmány tárgya szórt fényre működő füstjelző, amelynek olyan optikai mérőkamrája van, amely rendelkezik egy minimum egy fényforrással (12, 12') és egy fényvezetővel (11) bíró érzékelő elrendezéssel (2) és egy, a mérőkamra peremén elhelyezett fényellenzőkkel (16) bíró labirintusrendszerrel (7); a minimum egy fényforrás (12, 12') és a fényvezető (12, 12') rendre egy-egy házban (14, 15; 13) van elhelyezve. A nevezett házak (14, 15; 13) hosszúkás alakúak, és egy kis ablakuk van, és a minimum egy fényforrás (12, 12') és a fényvezető (11) a házában (14, 15; 13) a hátsó részében van elhelyezve, úgyhogy a házak (14, 15; 13) ablaknyílásai és a minimum egy fényforrásnak (12, 12') és/vagy a fényvezetőnek (11) a fény átjárta optikai felületei között viszonylag nagy távolság van képezve.



2. ábra

- (51) **G09B 29/00** (2006.01) (13) **A1**  
**G06T 15/00** (2006.01)  
 (21) **P 04 01800** (22) **2004.09.02.**  
 (71) (72) Vincze Tibor, Pomáz (HU)
- (54) **Elektronikus térkép kép-, mozgókép- és hanginformációkkal kiegészítő**

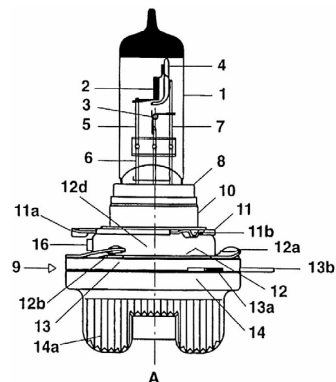
(57) A találmány tárgya egy elektronikus formában tárolt térkép, kiegészítő képi- (fotó, digitális fotó, mozgókép, panorámakép) illetve hanginformációkkal ellátva, biztosítva a térkép egy adott pontja (és adott iránya) és a kiegészítő információ közötti egyértelmű kapcsolatot, ahol a térkép teljes területének pontjaihoz tartozik kiegészítő információ, aminek megtekintése/meghallgatása biztosítja a helyszínrre látogatáshoz lehető legközelebbi élményt. Kétdimenziós változatban a térkép és hozzá tartozó kiegészítő információk között a megfeleltetést a térképen elhe-

lyezett jelek biztosítják A háromdimenziós változatnál maguk a képek alkotják a térképet is.

#### H – SZEKCIÓ VILLAMOSSÁG

- (51) **H01K 1/46** (2006.01) (13) **A1**  
 (21) **P 05 01115** (22) **2002.09.25.**  
 (71) Patent-Treuhand-Gesellschaft für elektrische Glühlampen mbH,  
 München (DE)  
 (72) Behr, Gerhard, Altheim (DE);  
 Helbig, Peter, Sontheim (DE);  
 Kantim, Uwe, Neiderstotzingen (DE)

- (54) **Fényszórólámpa**  
 (30) 101 48 114.4 2001.09.28. DE  
 (86) PCT/DE 02/03619 (87) WO 03/030213  
 (74) dr. Tóth K. József, Sár és Társai Ügyvédi Iroda, Budapest
- (57) A találmány tárgya fényszórólámpa, amelynek lámpafeje (9) műanyag gyűrűvel (13) van ellátva, amelybe legalább két, villamos csatlakozóként kiképzett lapos érintkező (13a, 13b) van beágyazva. A lapos érintkezők (13a, 13b) egy közös síkban a gyűrűtengelyre (A) merőlegesen vannak elrendezve, és a műanyag gyűrűből (13) sugárirányból nyúlnak ki.



1. ábra

- (51) **H04N 7/167** (2006.01) (13) **A1**  
 (21) **P 05 01109** (22) **2002.12.18.**  
 (71) Irdeto Access B.V., Hoofddorp (NL)  
 (72) Mclean, Ivan Hugh, San Diego, California (US);  
 Wajs, Andrew Augustine, Haarlem (NL)

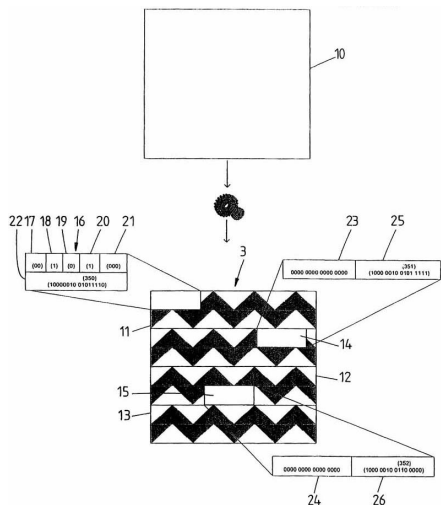
- (54) **Digitális tartalomterjesztő rendszer**  
 (30) 60/342,718 2001.12.19. US  
 (86) PCT/EP 02/14828 (87) WO 03/052630  
 (74) dr. Bokor Tamás, S.B.G. & K. Szabadalmi Ügyvivői Iroda,  
 Budapest

(57) A találmány tárgya eljárás kriptográfiai értelemben védett tömörített tartalmú és üzenetekbe rendezett digitális adat létrehozására, amelyben minden üzenet dekódolható a kliens terminálon levő dekódoló alkalmazás segítségével, amelyben a kliens terminálhoz tartozik egy szolgáltatás interfész, amely minden üzenetet (10) összeállít a dekódoló alkalmazás számára. Az eljárás során kiolvassák az üzenetet (10) egy számítógép által olvasható médiumról; titkosítják az üzenetnek (10) legalább egy részét; és ennek kimeneteként a titkosított üzeneteket (3) olyan formátumban biztosítják, amely lehetővé teszi, hogy a szolgáltatás interfész az üzenet (3) legalább egy csomagba rendezze. A csomagnak legalább egy fejrésze (16) és adatrésze (11, 12, 13) van. Mindegyik adatrész (11, 12, 13) az üzenetnek legalább egy részét tartalmazza. A legalább egy fejrész (16) tartalmazza azt az információt, amely lehetővé teszi, hogy a kliensen levő szolgáltatás interfész a csomagok adatrészeiből összeállítson minden üzenetet (10) a dekódoló alkalmazás számára. Az eljárás során minden üzenetet egy első (11) és legalább egy további üzenetrészre (12, 13) tördelnek, amelyben az üzenetrészek közül legalább az egyiket úgy titkosítják, hogy az a többi üzenetrésztől függetlenül visszafejthető legyen, és amelyben a titkosított üzenet (3) összeállítása során legalább a további üzenetrészekhez (12, 13) hozzáadnak egy

újrászinkronizáló jelzést (14, 15), amely elválasztja egyik üzenetrészt a szomszédos üzenetrésztől és amely explicit szinkronizáció információt (23, 24) tartalmaz.

A találmány tárgya továbbá szerver, amely lehetővé teszi kriptográfiai értelemben védett digitális adattömörített tartalom visszaféjtését és üzenetekbe (10) rendezését. valamint rendszer kriptográfiai értelemben védett tömörített tartalmú és üzenetekbe (10) rendezett digitális adat létrehozására, továbbá eljárás tömörített tartalmú és üzenetekbe (10) rendezett digitális adat terjesztésére hálózaton keresztül egy szervertől egy vagy több kliens felé, és szerver tömörített tartalmú és üzenetekbe (10) rendezett digitális adat terjesztésére hálózaton keresztül egy szervertől egy vagy több kliens felé, valamint kliens terminál tömörített tartalmú és üzenetekbe (10) rendezett digitális adat fogadására és feldolgozására, továbbá eljárás tömörített tartalmú és üzenetekbe (10) rendezett digitális adat fogadására és feldolgozására egy kliens terminálon.

A találmány tárgya végül számítógépbe betölthető számítógépes program, amely a számítógépen való futtatása során képes felruházni a számítógépet a fent említett rendszer, szerver vagy kliens terminál funkcionalitásával és számítógépbe betölthető számítógépes program, amely a számítógépen való futtatása során lehetővé teszi, hogy a számítógép végrehajtsa a fent említett eljárást.

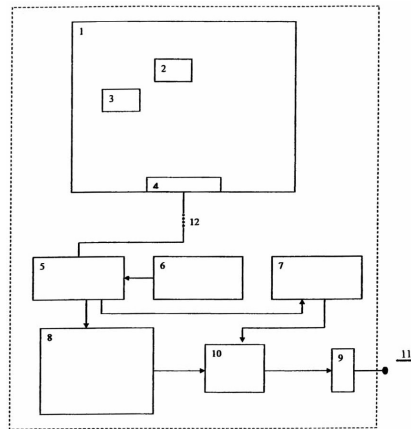


4. ábra

- (51) **H04Q 7/20** (2006.01) (13) **A1**
- (21) **P 04 01452** (22) **2004.07.16.**
- (71) Ráncsik István, Budapest (HU)
- (54) **Mobil információs eszköz egy fő adatbázisból manuális beolvasású segédinformáció alapján kiválasztott információ-részhalmoz megjelenítésére**

(74) dr. Köteles Zoltán, S.B.G. & K. Szabadalmi Ügyvivői Iroda, Budapest

(57) Mobil információs eszköz egy fő adatbázisból manuális beolvasású segédinformáció alapján kiválasztott információ részhalmoz megjelenítésére, amely eszköz manuális beolvasó egységet (6), kiválasztó egységet (5), illesztő egységet (9) és csatlakoztatható különálló mobil megjelenítő egységet (11) tartalmaz. A manuális beolvasó egység (6) lyukszalag információ szerkezetének megfelelő strukturájú információt egy behelyezett hordozóról optikai úton leolvasó nyílással ellátott egység, amelynek kimenetén a dekódolt segédinformáció van, a kiválasztott információ részhalmoz (10) a fő adatbázis (8) fő információjából a segédinformáció alapján a kiválasztó egység (5) által van kiválasztva, a kiválasztó egység (5) a segédinformációval van vezérelve a csatlakoztatható és különálló mobil megjelenítő egység (11) egy önálló funkcióval és külső információt fogadó bemenettel rendelkező önálló és önmagában ismert elektronikai készülék.



1. ábra

A rovatban meghirdetett teljes vizsgálatú bejelentések száma: 53 db.